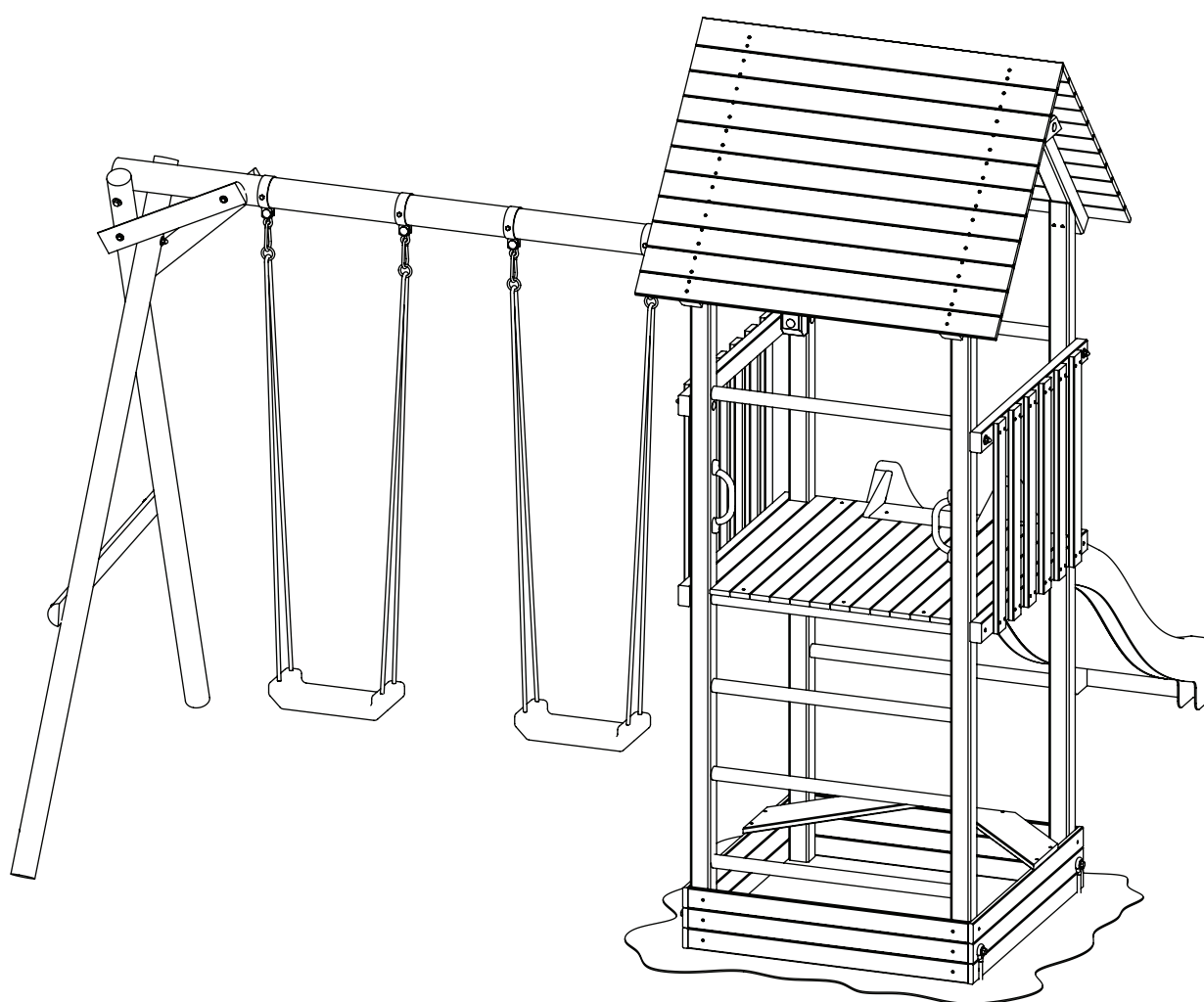
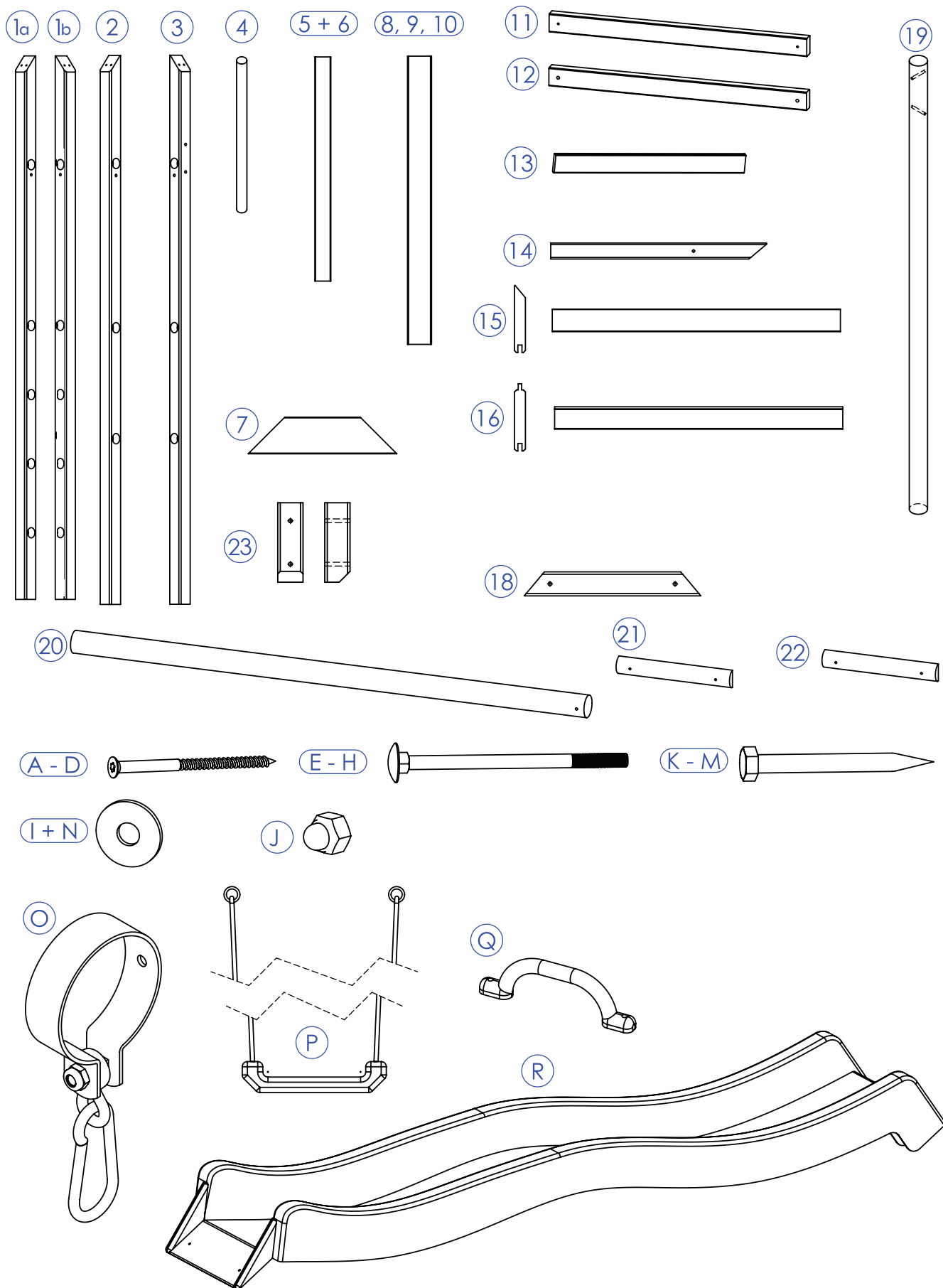


WIEŻA ZABAW ALEX

PLAYTOWER ALEX / SPIELTURM ALEX



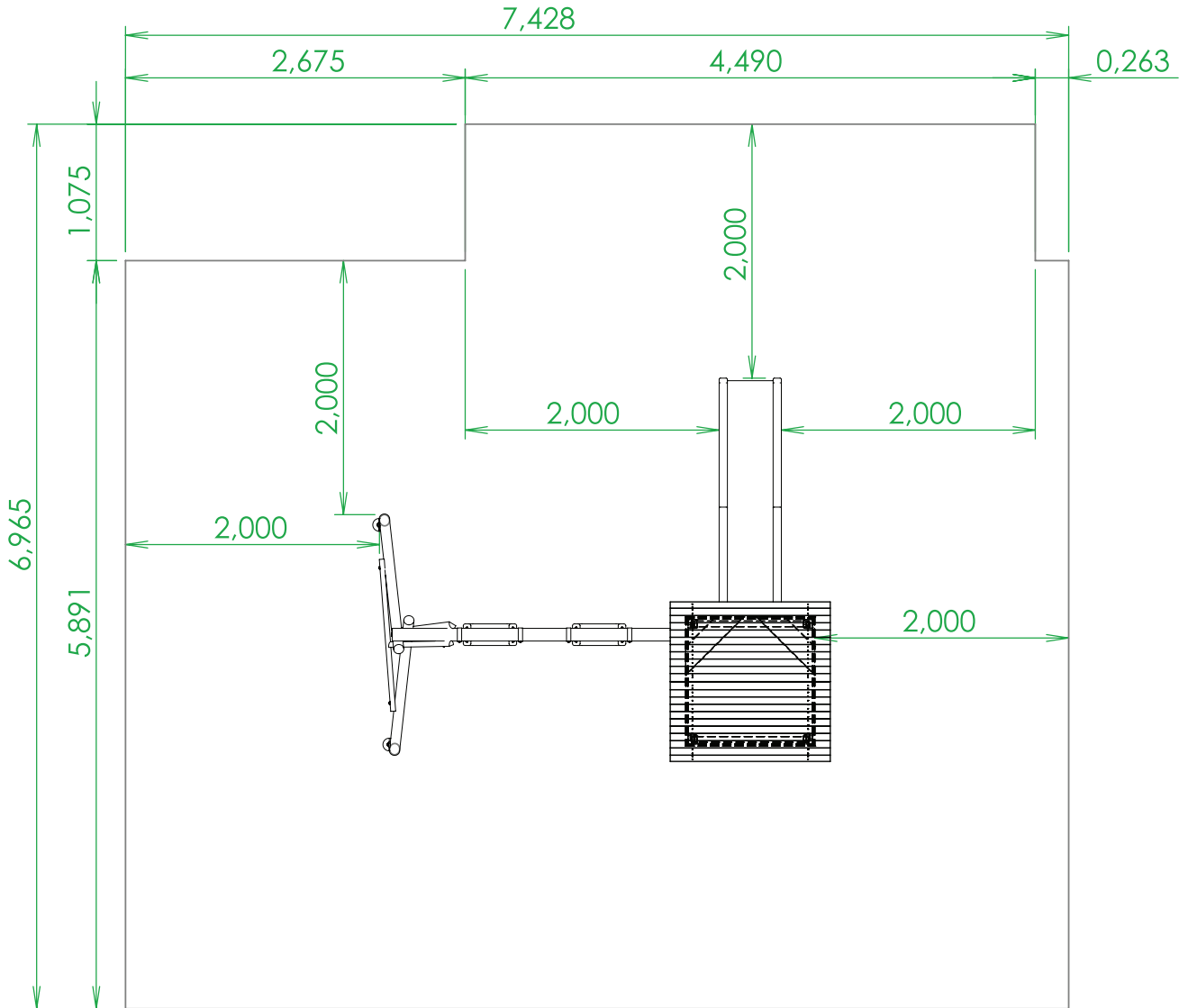
ZESTAWIENIE ELEMENTÓW CZ.1



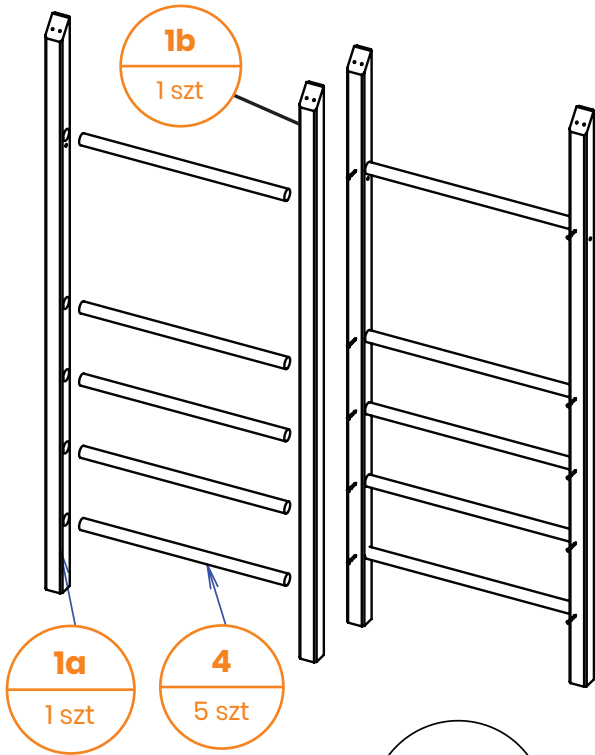
ZESTAWIENIE ELEMENTÓW CZ. 2

| Numer elementu / Part no. / Materialnummer | Szt. / Qty St. | Wymiar / Dimension Dimension |
|--|----------------|------------------------------|
| 1a Słupek | 1 | 70x70x2400 mm |
| 1b Słupek | 1 | 70x70x2400 mm |
| 2 Słupek | 1 | 70x70x2400 mm |
| 3 Słupek | 1 | 70x70x2400 mm |
| 4 Szczepki okrągłe | 8 | Ø45x920 mm |
| 5 Deska piaskownicy | 6 | 18x70x980 mm |
| 6 Deska piaskownicy | 6 | 18x70x1018 mm |
| 7 Siedzisko zacinane | 2 | 20x160x650 mm |
| 8 Deska podestu | 2 | 18x70x840 mm |
| 9 Deska podestu | 12 | 18x70x980 mm |
| 10 Rygle podestu | 3 | 18x70x970 mm |
| 11 Łącznik słupów | 2 | 40x70x980 mm |
| 12 Barijerka | 2 | 40x70x980 mm |
| 13 Sztachety | 12 | 20x70x730 mm |
| 14 Krokiew | 4 | 70x70x945 mm |
| 15 Deska dachowa pióro-wpust | 2 | 16x98x1260 mm |
| 16 Deska dachowa pióro-wpust | 20 | 16x98x1260 mm |
| 18 Łącznik krokwi | 2 | 40x70x515 mm |
| 19 Słup huśtawki | 2 | Ø80x2400 mm |
| 20 Belka nośna huśtawki | 1 | Ø100x2400 mm |
| 21 Zastrzał dolny | 1 | ½Ø80x1200 mm |
| 22 Zastrzał górny | 2 | ½Ø80x600 mm |
| 23 Podpora belki nośnej huśtawki | 1 | 70x70x220 mm |
| A Wkręt hartowany | 16 | 6,0x60 mm |
| B Wkręt hartowany | 72 | 4,5x30 mm |
| C Wkręt hartowany | 174 | 4,5x50 mm |
| D Wkręt hartowany | 12 | 6,0x120 mm |
| E Śruba grzybkowa | 2 | M10x150 mm |
| F Śruba grzybkowa | 8 | M10x120 mm |
| G Śruba grzybkowa | 1 | M10x180 mm |
| H Śruba grzybkowa | 1 | M10x170 mm |
| I Podkładka | 14 | M10 |
| J Nakrętka kotp. | 12 | M10 |
| K Śruba sześciokątna | 2 | 10x160 mm |
| L Śruba sześciokątna | 6 | 8x80 mm |
| M Śruba sześciokątna | 4 | 8x40 mm |
| N Podkładka | 6 | M8 |
| Q Rączka plastikowa | 2 | |
| R Zjeżdżalnia | 1 | 490x2200 mm |
| O Obejma | 4 | Ø100 mm |
| P Siedzisko plastikowe | 2 | |

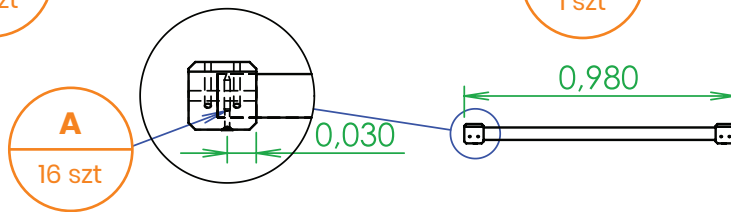
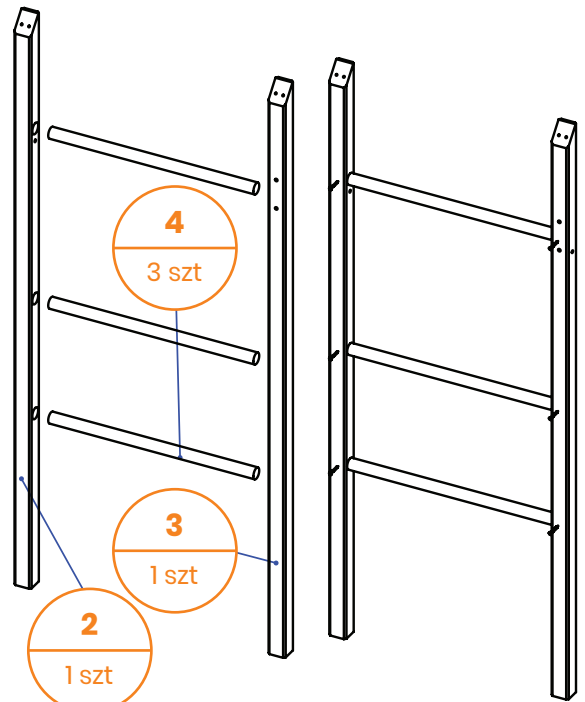
PLAN BEZPIECZNEJ ODLEGŁOŚCI



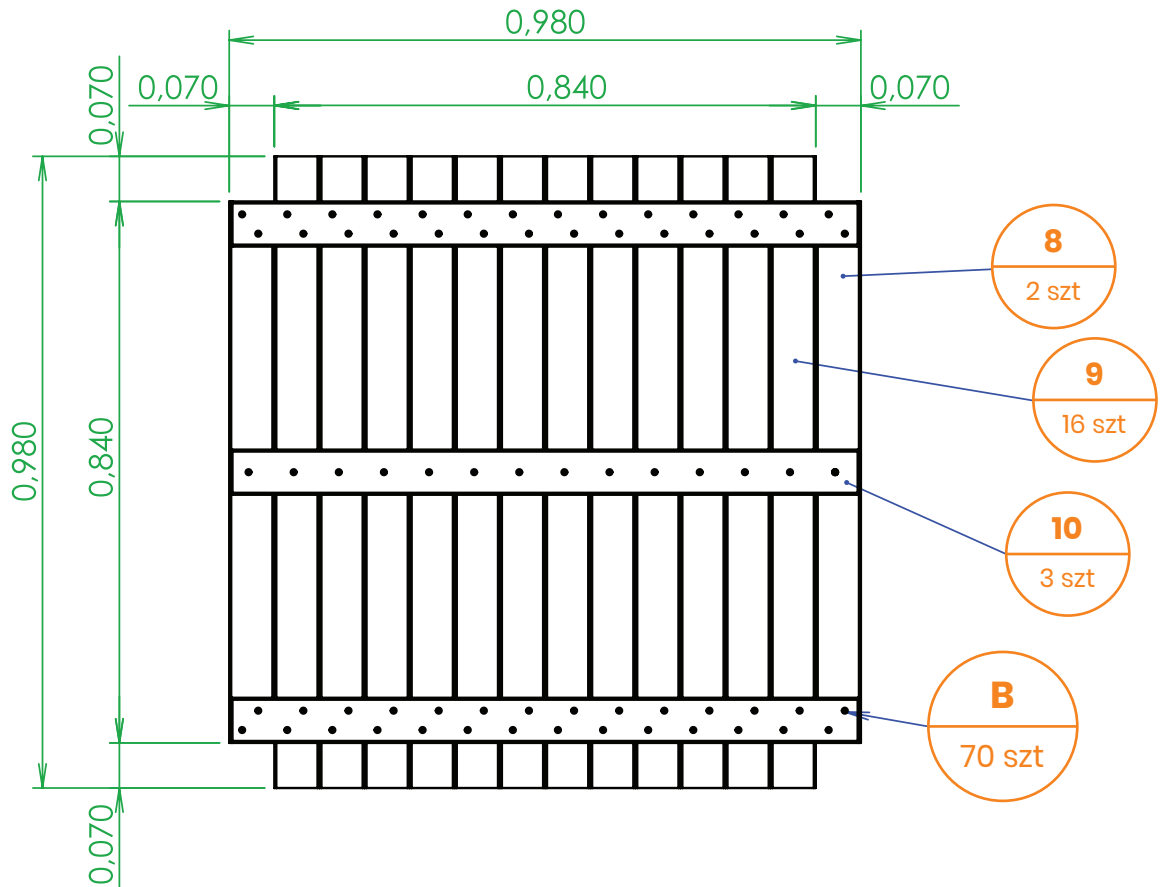
1



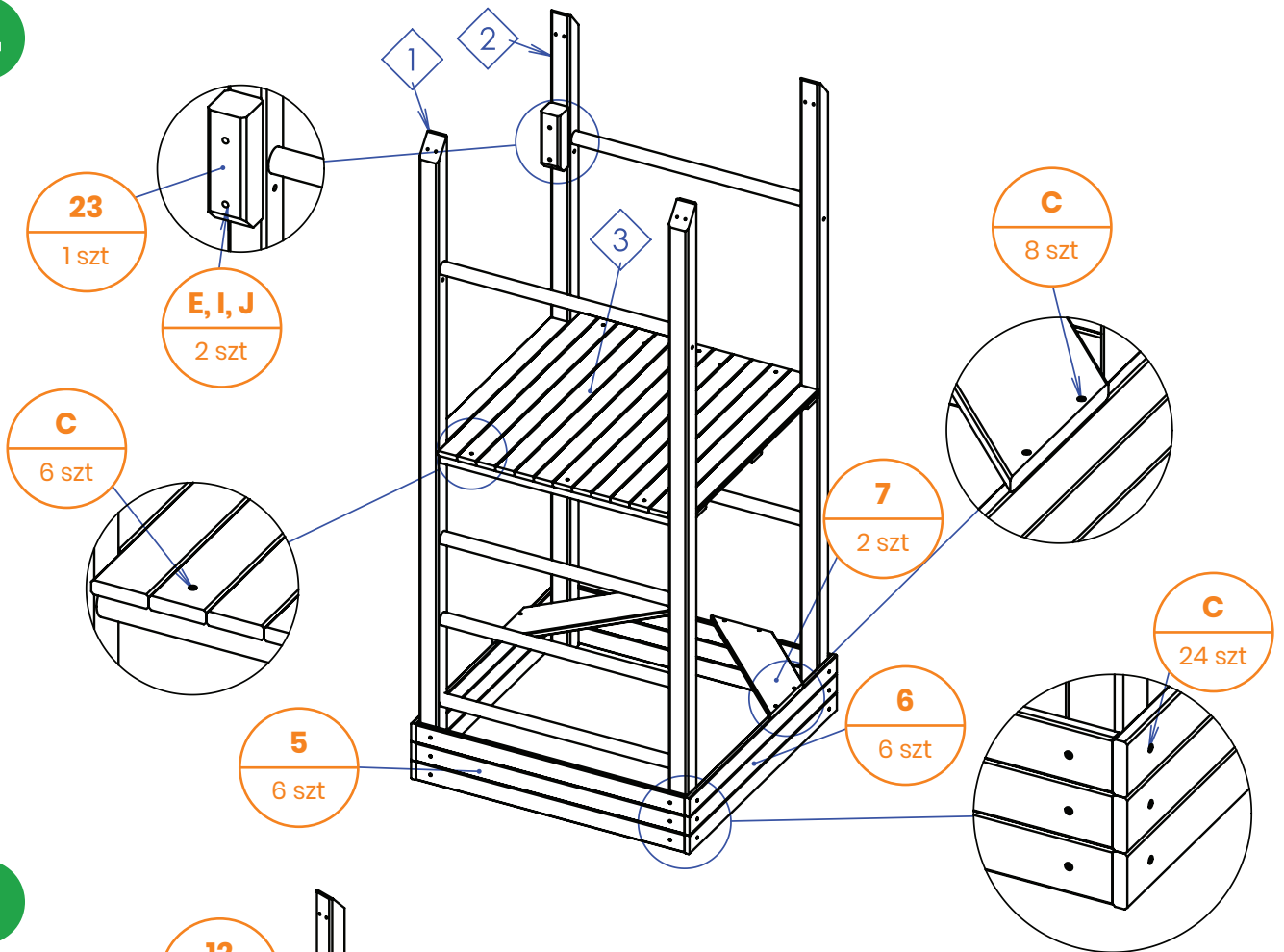
2



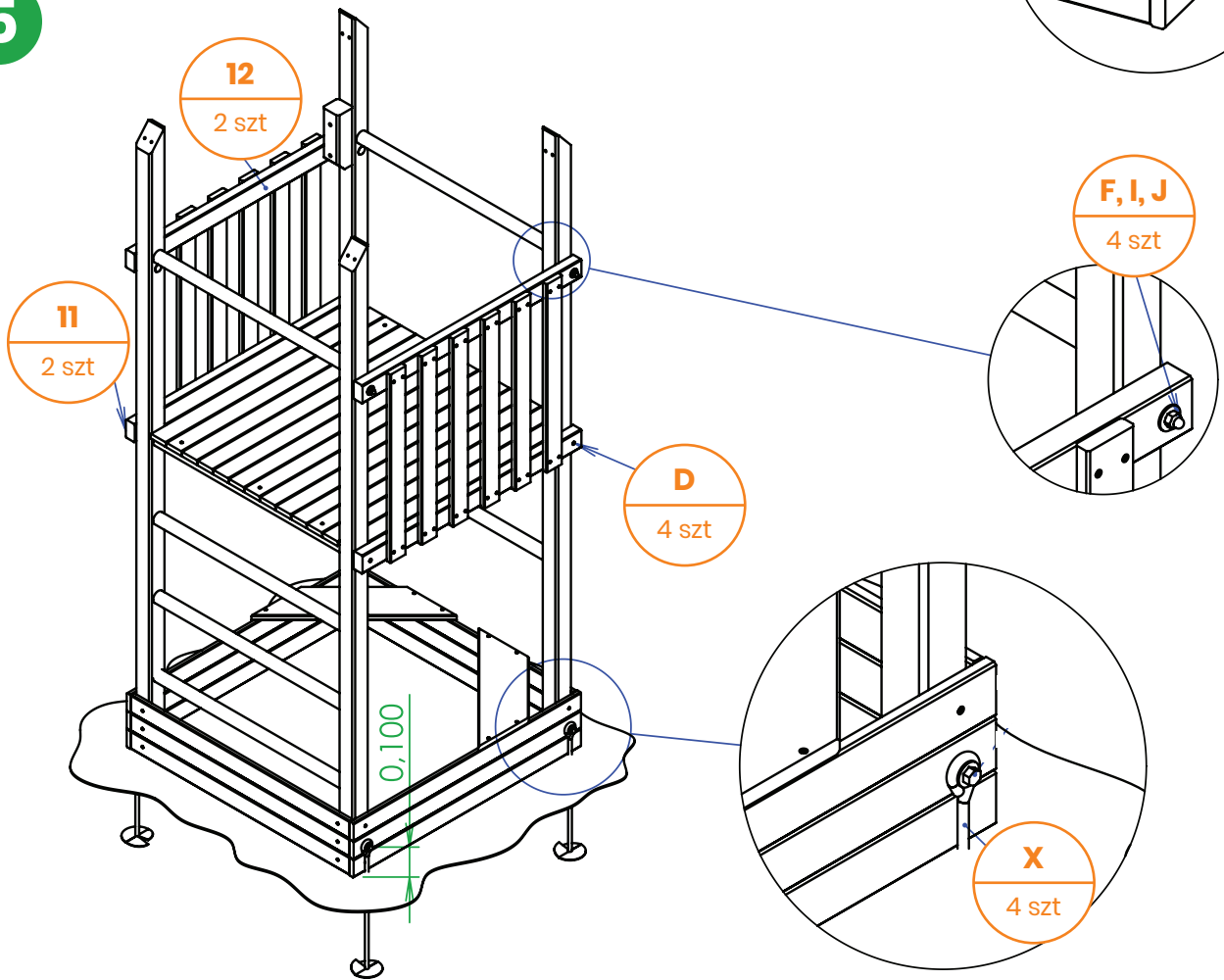
3



4

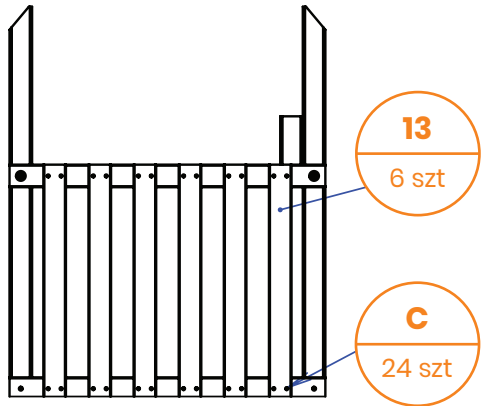
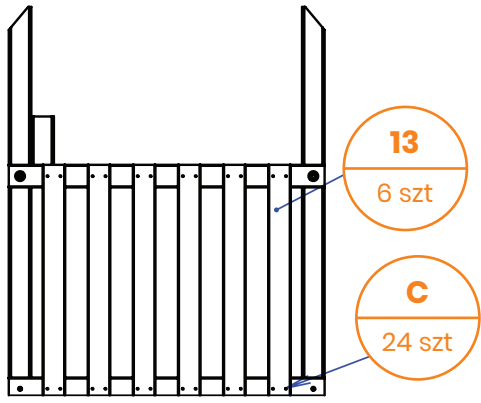


5

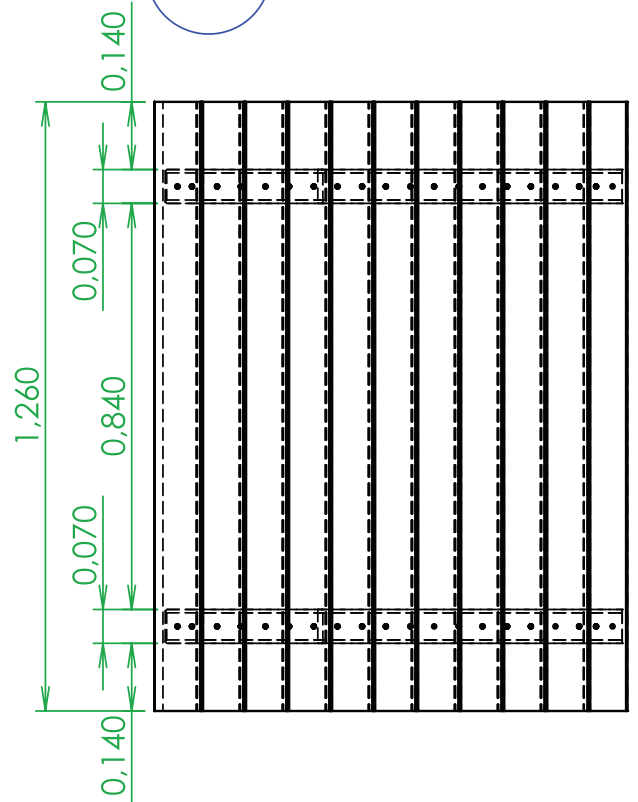
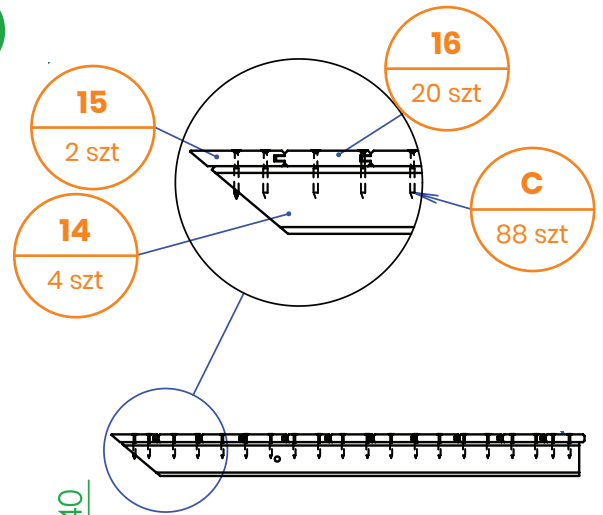


6

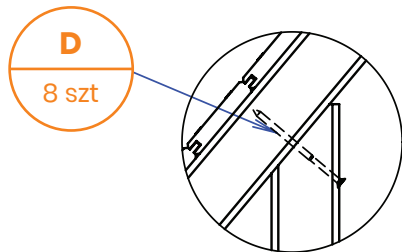
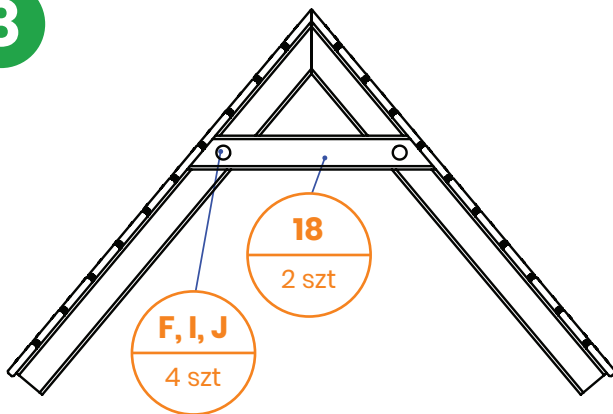
6



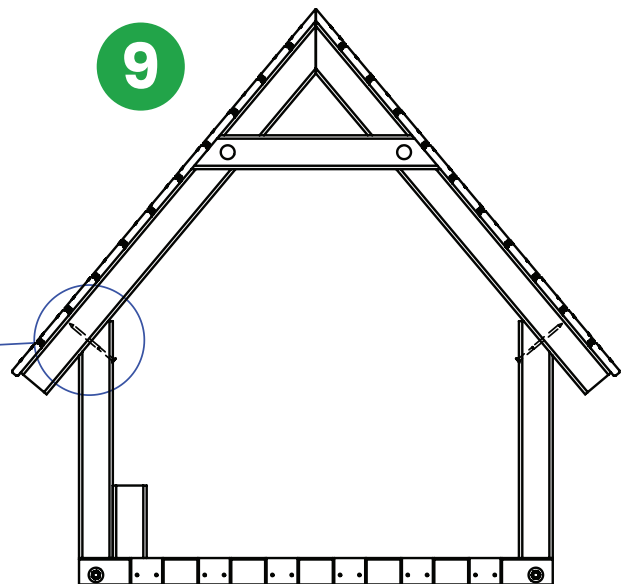
7



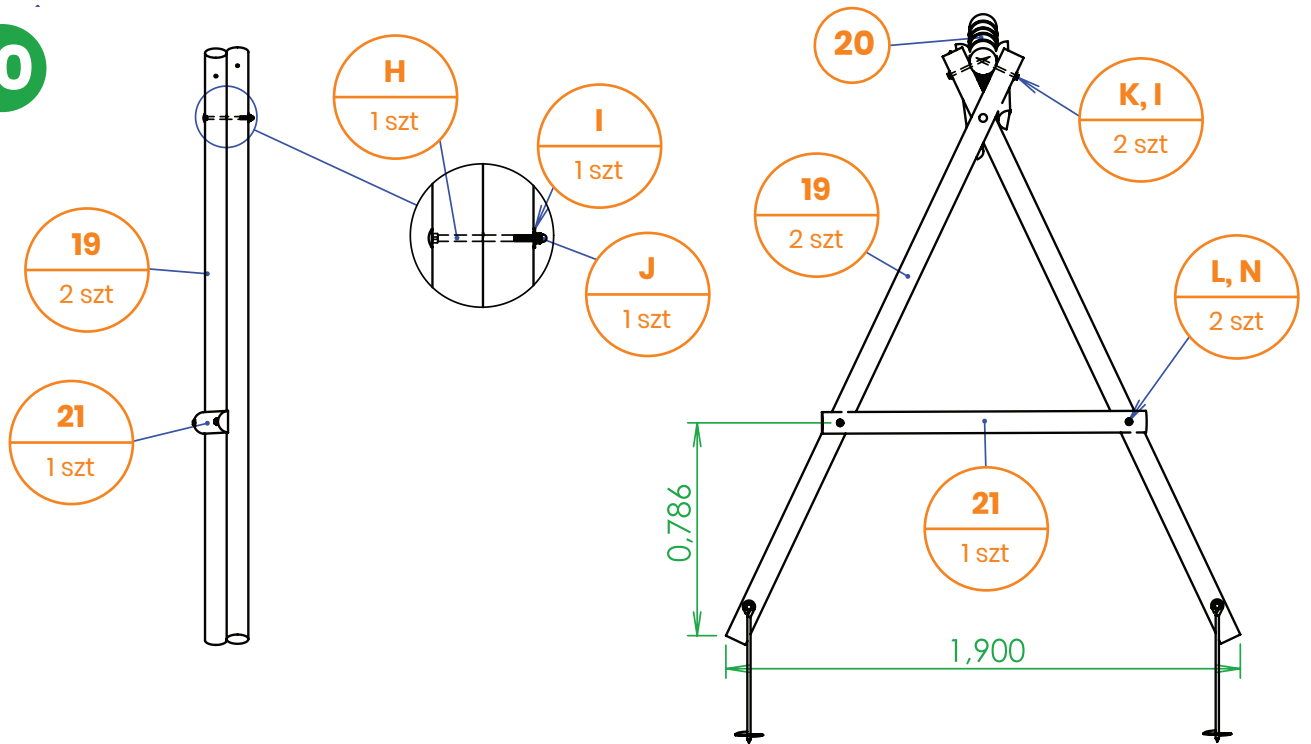
8



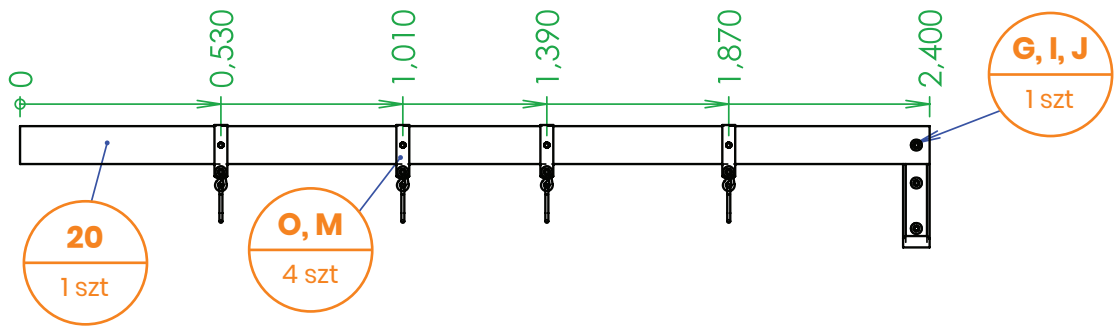
9



10



11



12

