



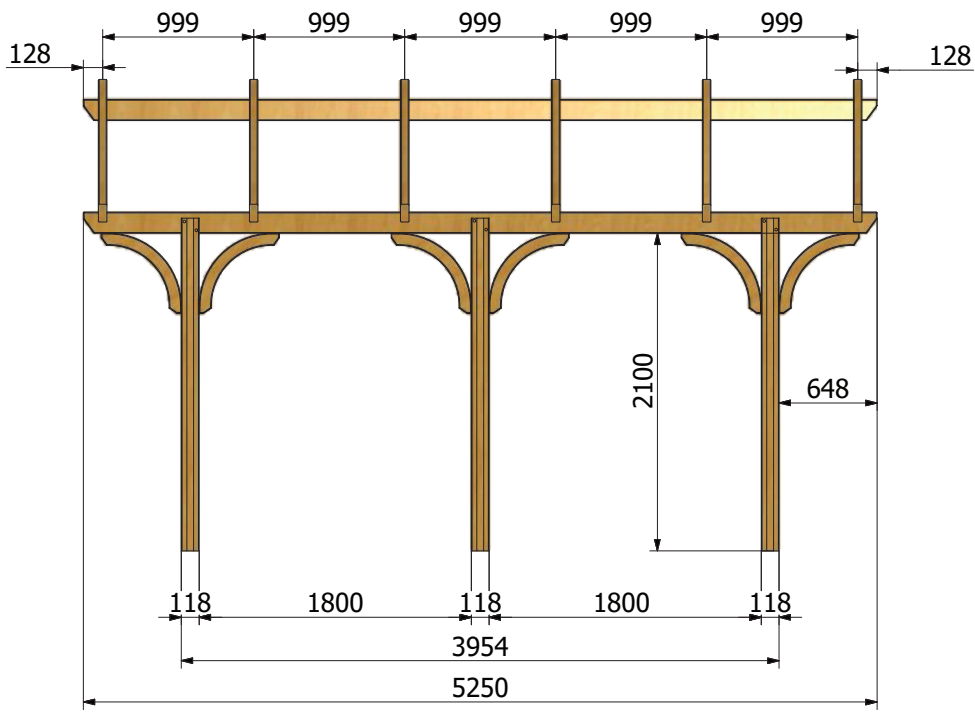
VERONA

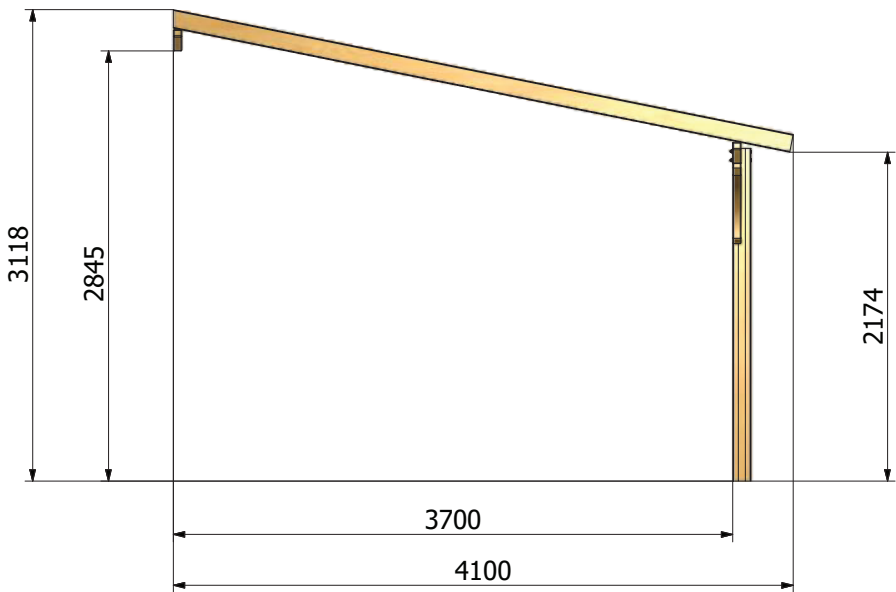
zadaszenie proste

L = 525 cm

W = 410 cm

H = 312 cm



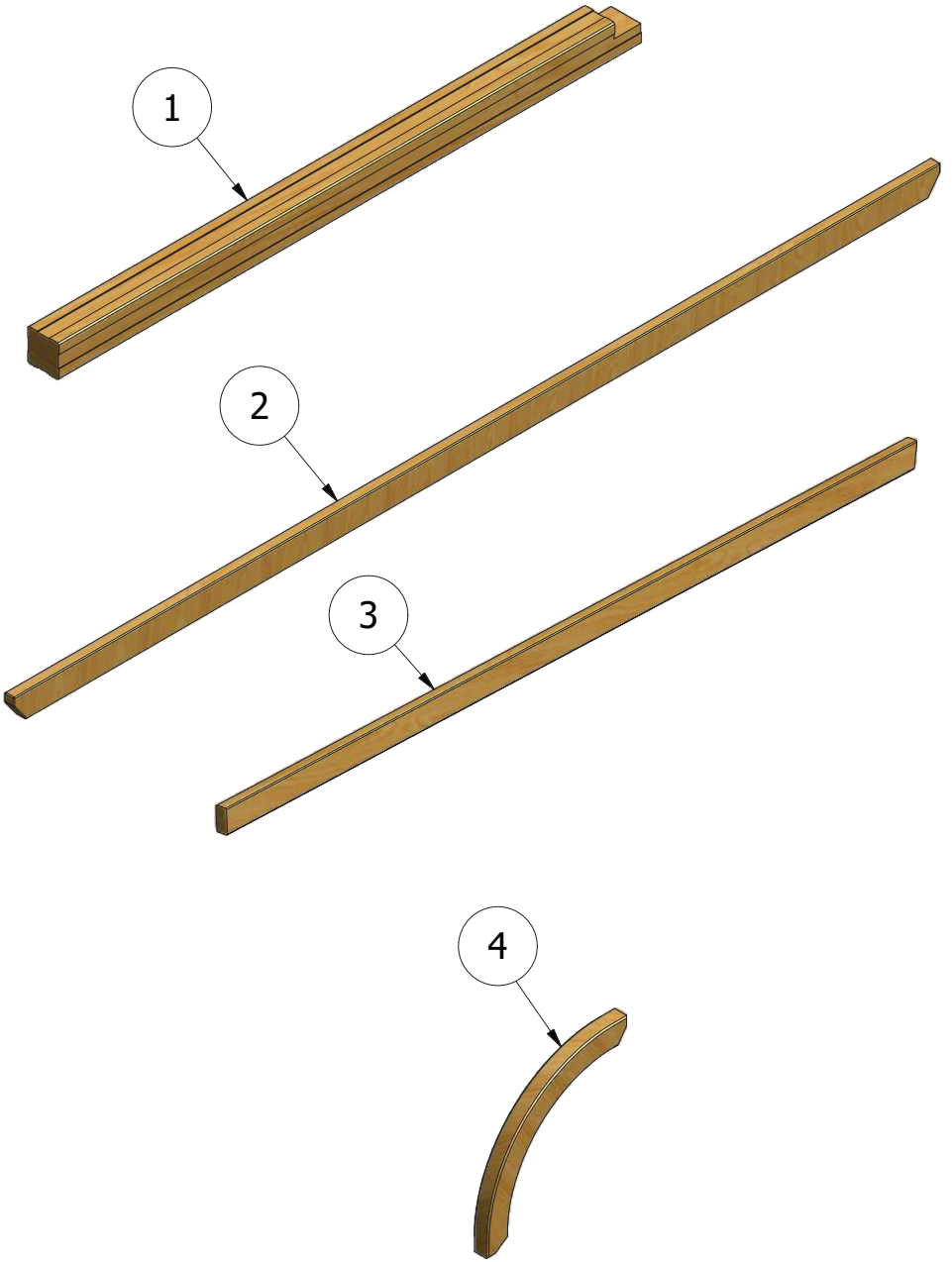


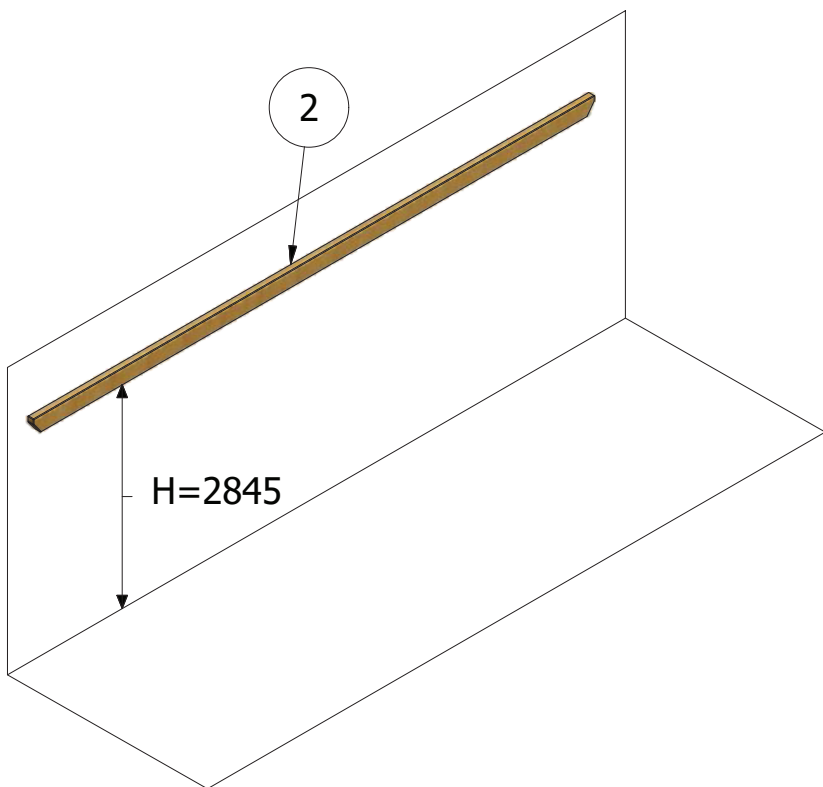
LISTA CZĘŚCI

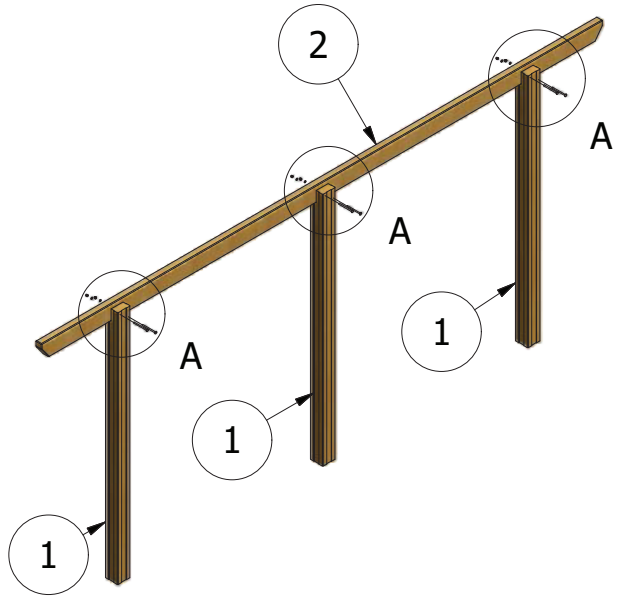
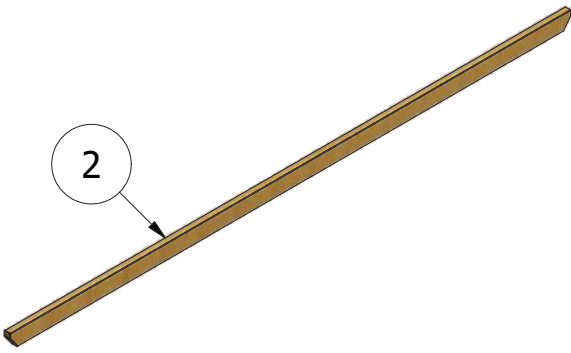
ELEMENT	ILOŚĆ	NR CZĘŚCI
1	3	kantówka 118x120x2200
2	2	kantówka 56x140x5250
3	6	kantówka 56x120x4182
4	6	łuk 55x80x750Rw400

OKUCIA

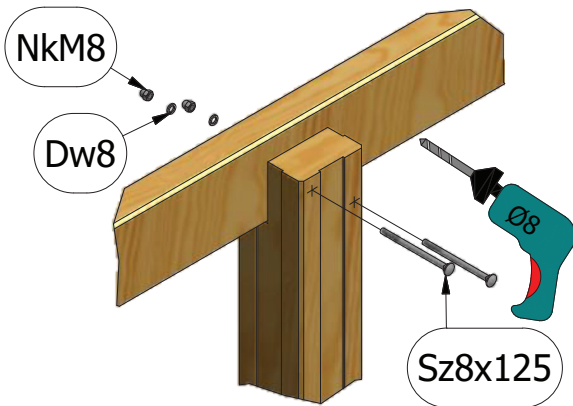
ELEMENT	ILOŚĆ	NR CZĘŚCI
NkM8	6	nakrętka kołpakowa M8x15
Dw8	6	podkładka Dw8
W5x120	24	wkręt 5x120
Sz8x125	6	śruba zamkowa 8x125

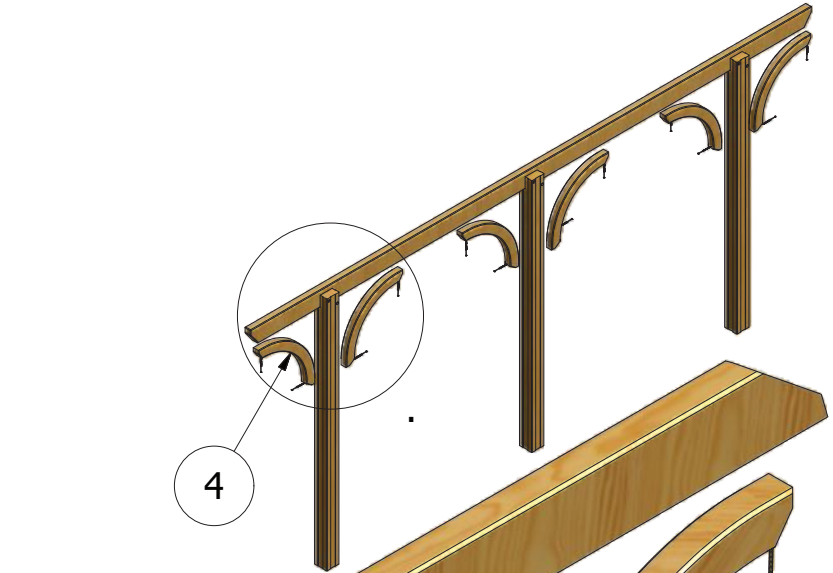
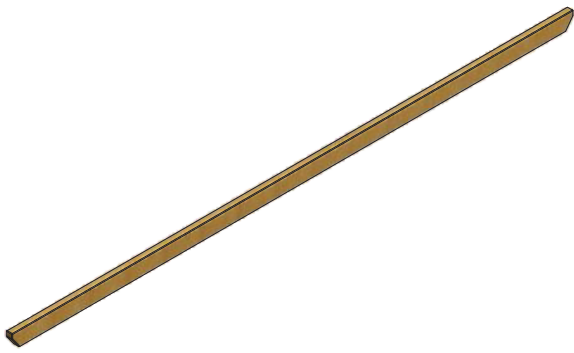




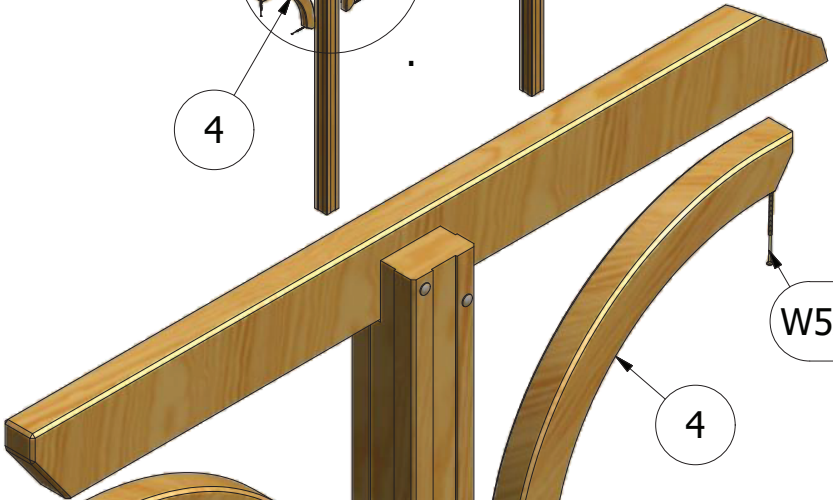


A



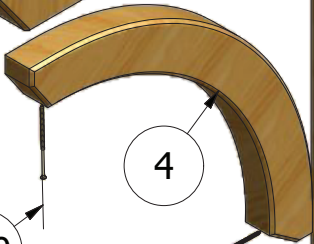


4



W5x120

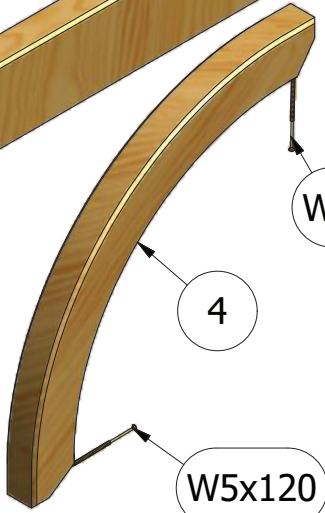
4



4

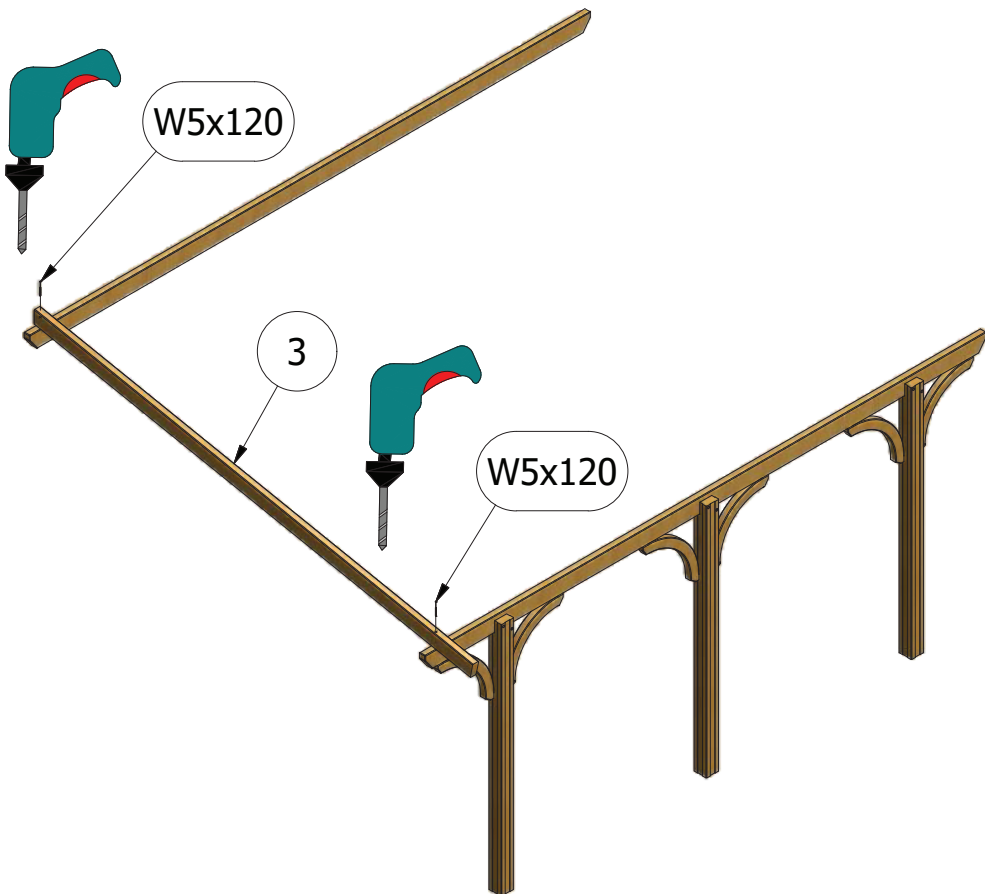
W5x120

W5x120



W5x120

7



UWAGA: pod wkręty W5x120,
wykonać podwiercenia wiertłem $\text{Ø}12$,
na głębokość 60mm

