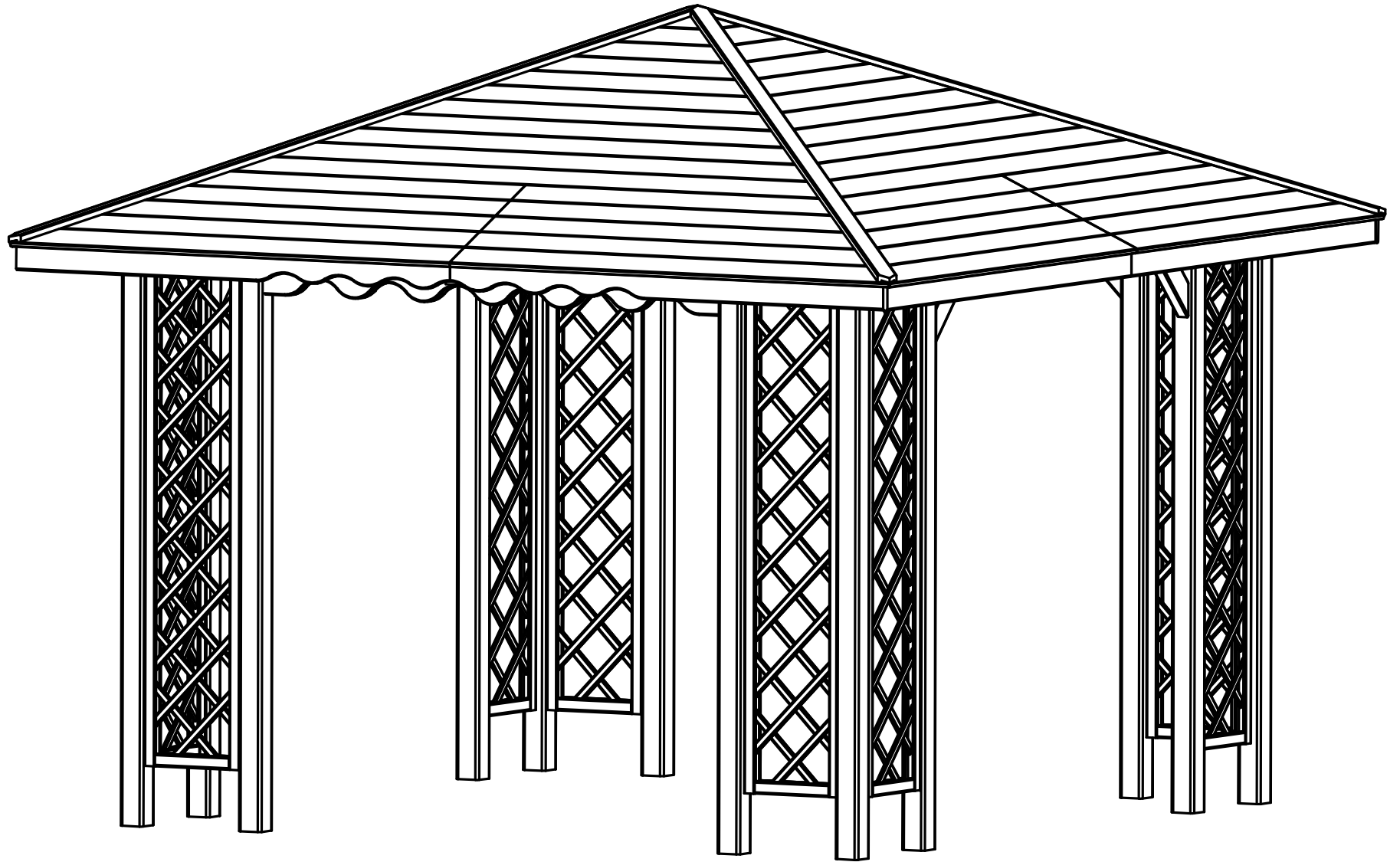
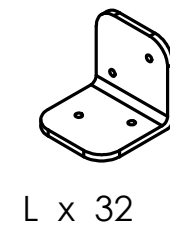
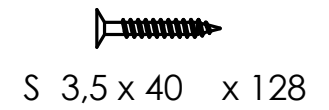
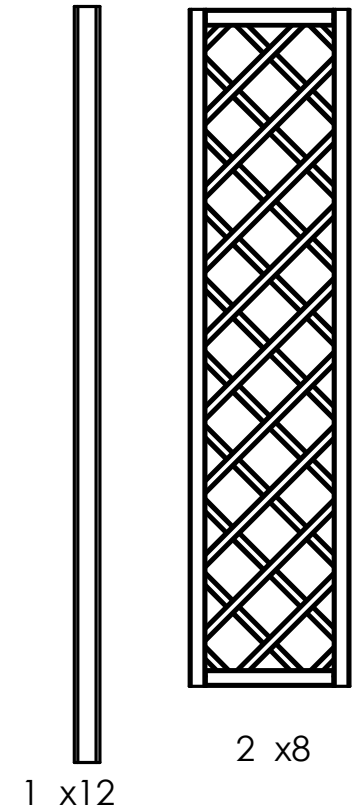
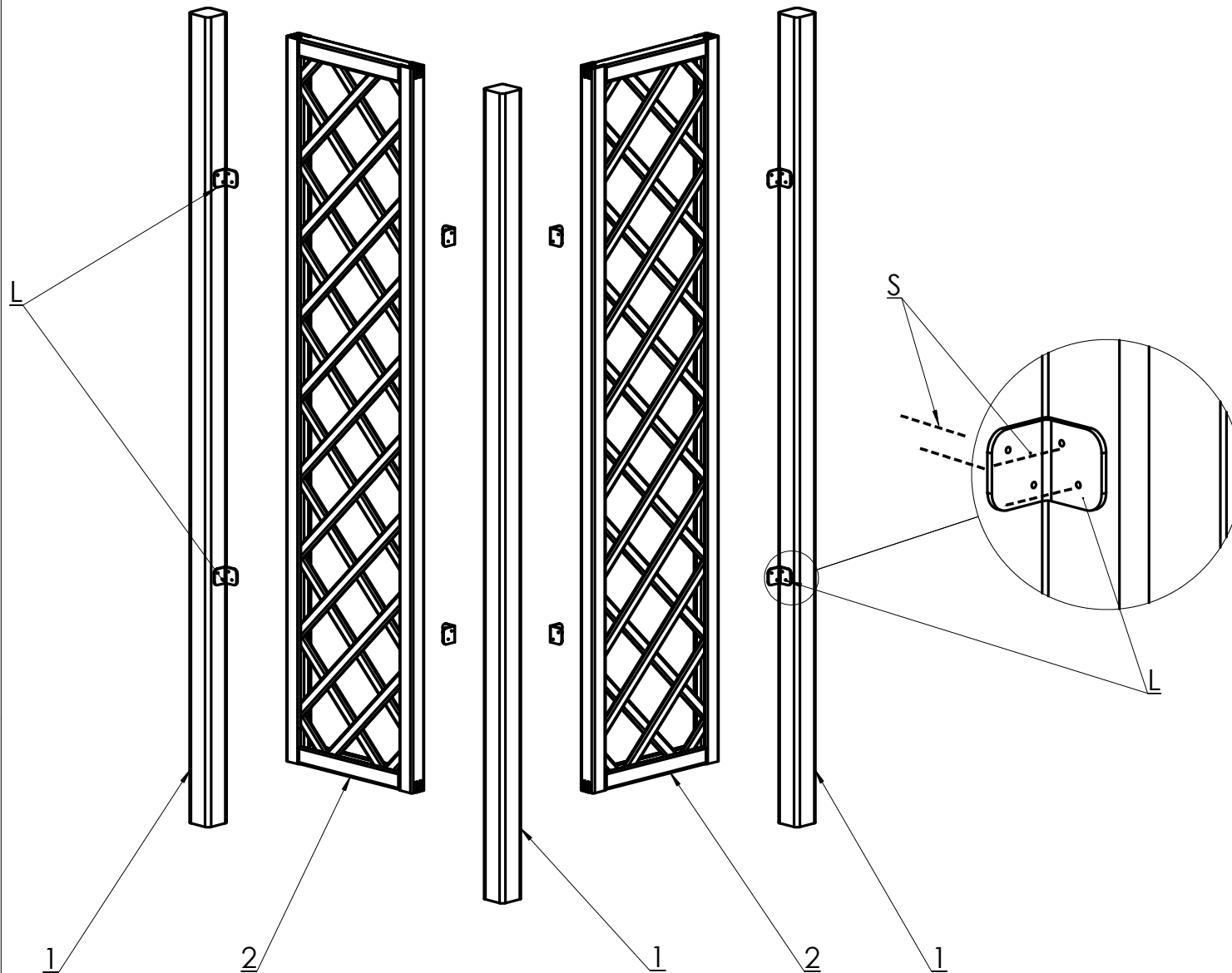


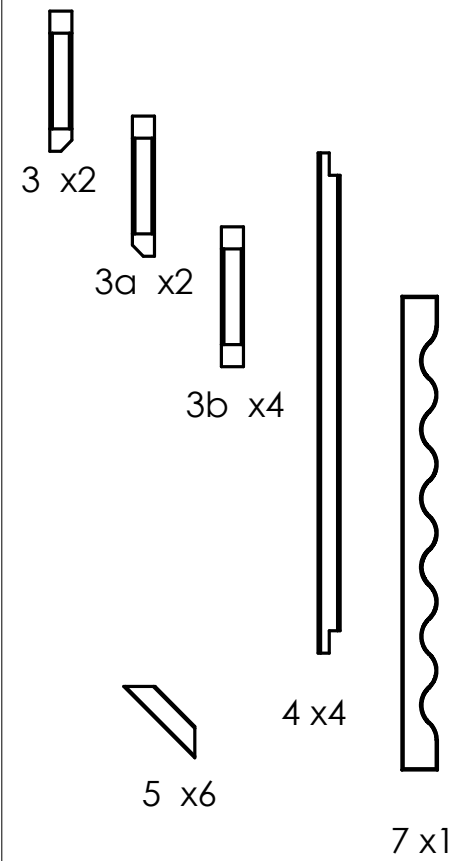
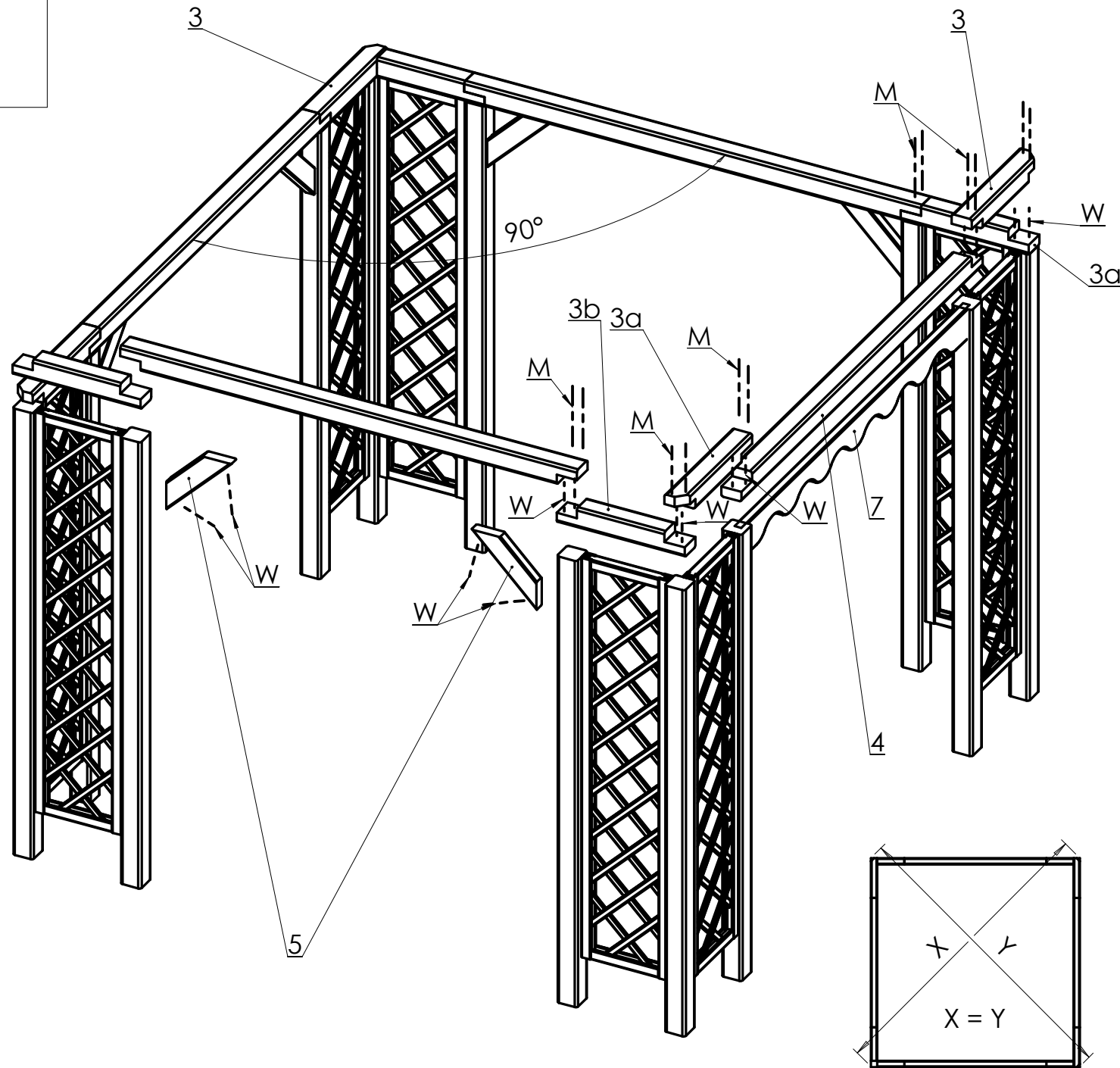
1



2

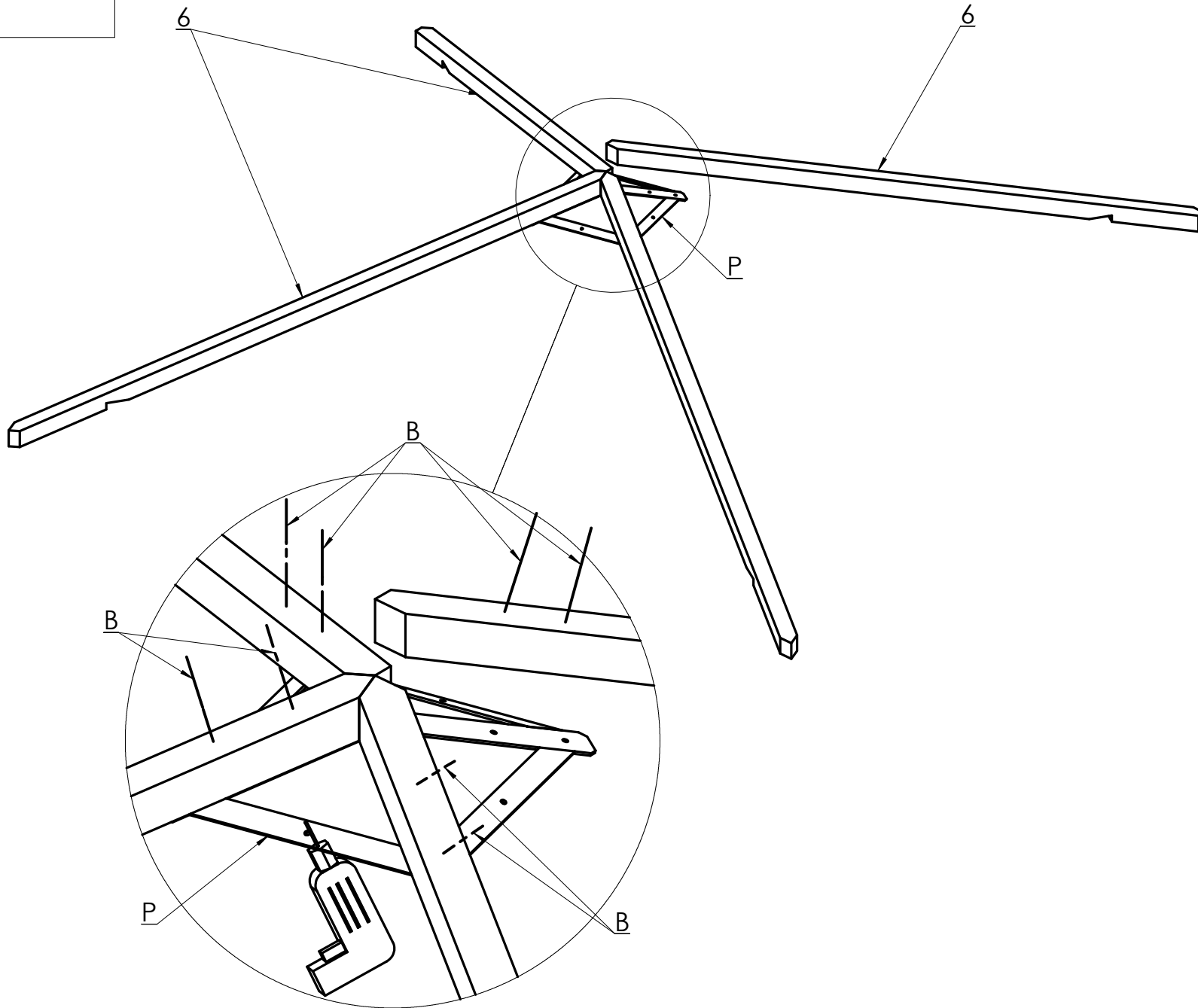


3



M 6x120 x24
W 5x90 x40

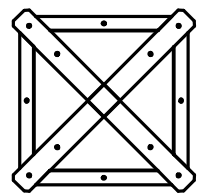
4



6 x 4

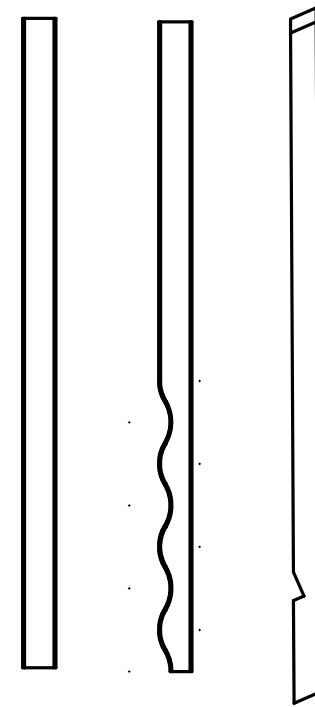
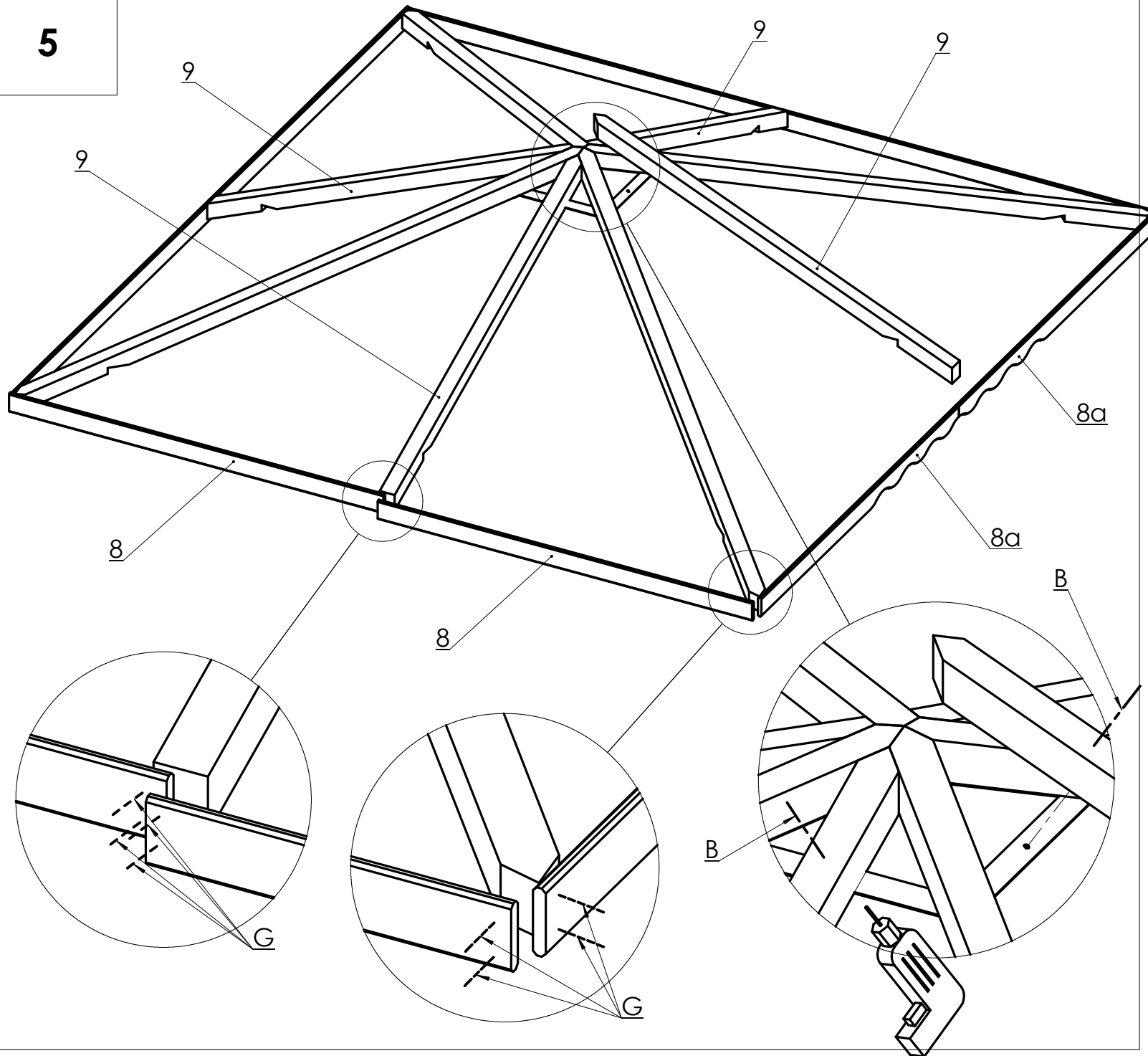


B 8 x 90 x 8

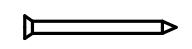


P x 1

5

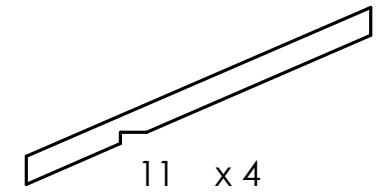
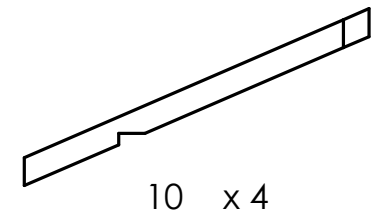
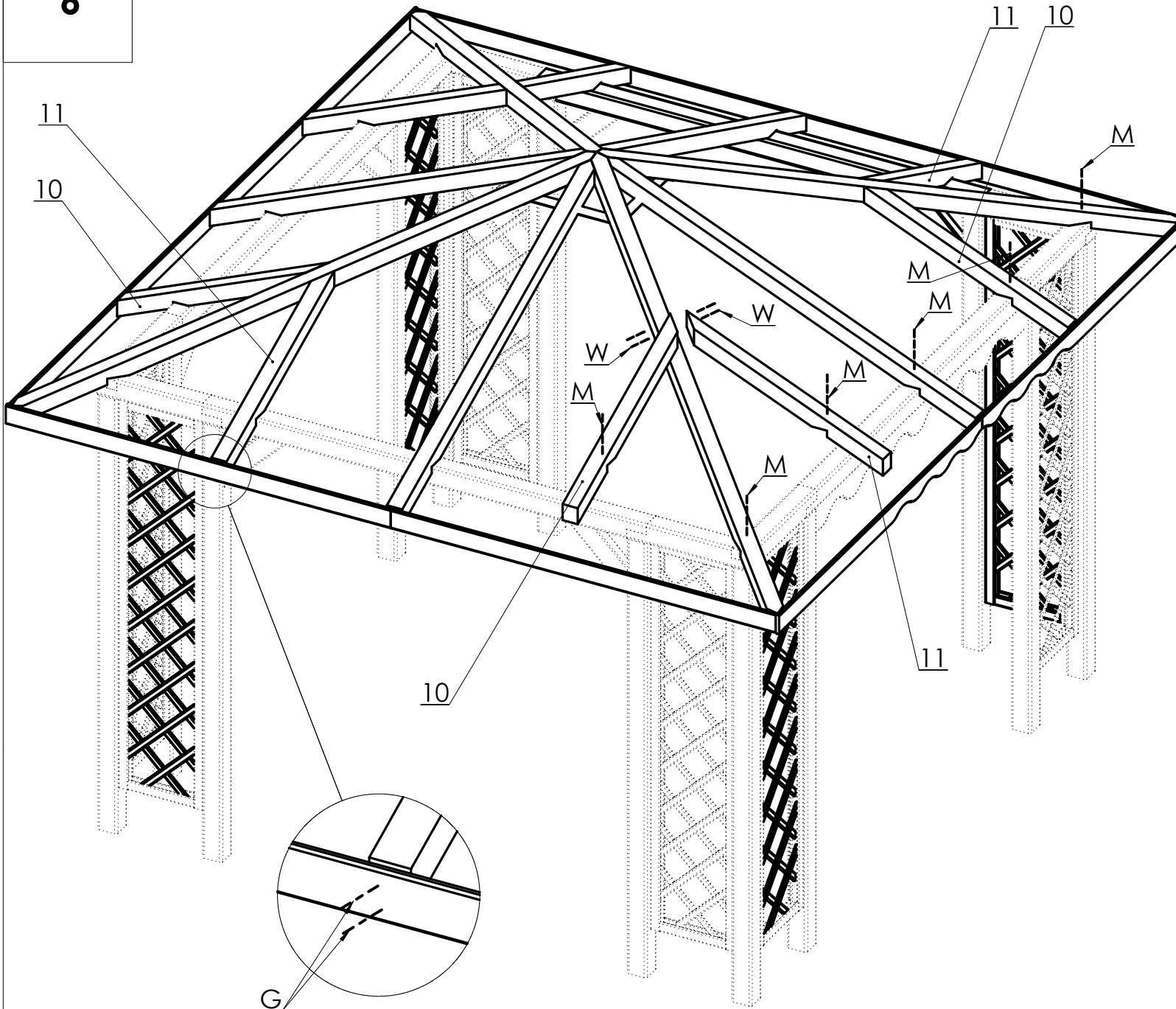


B 8 x 90 x 4

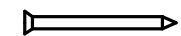


G x 32

6

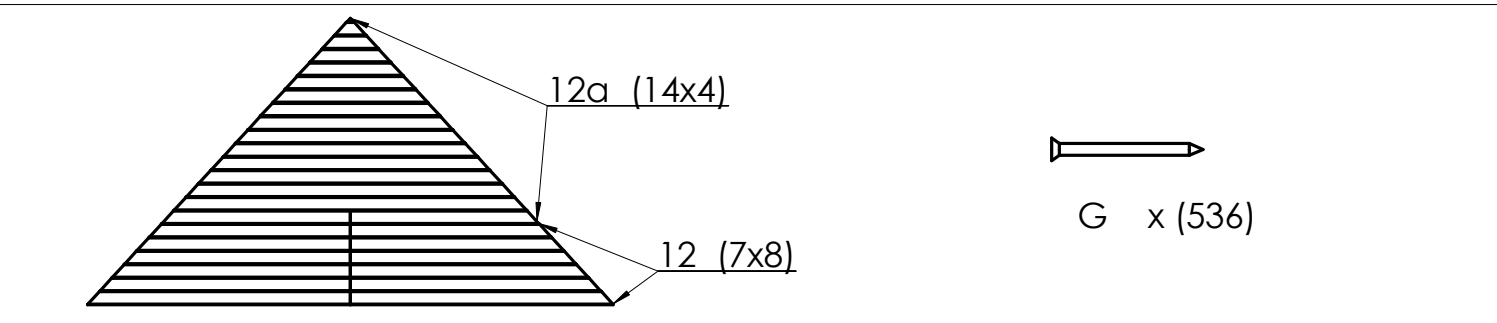
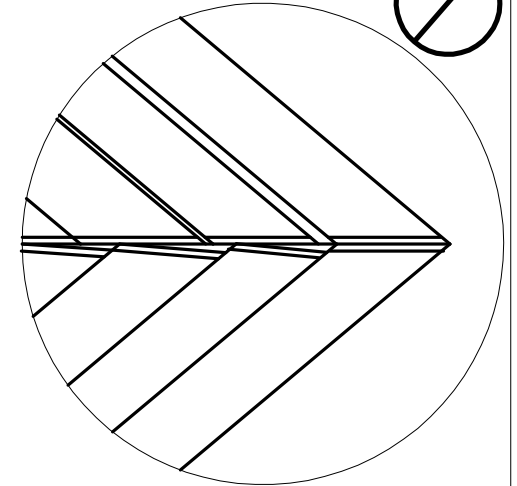
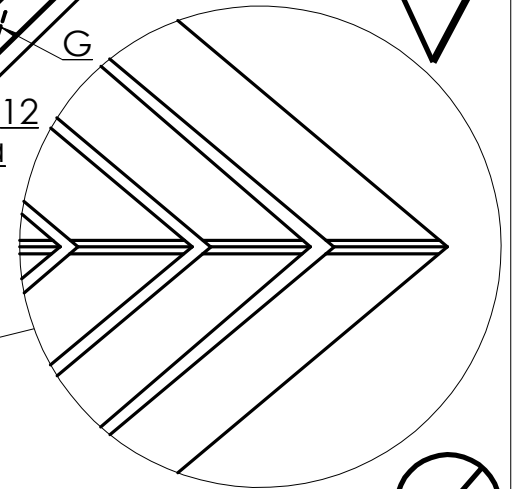
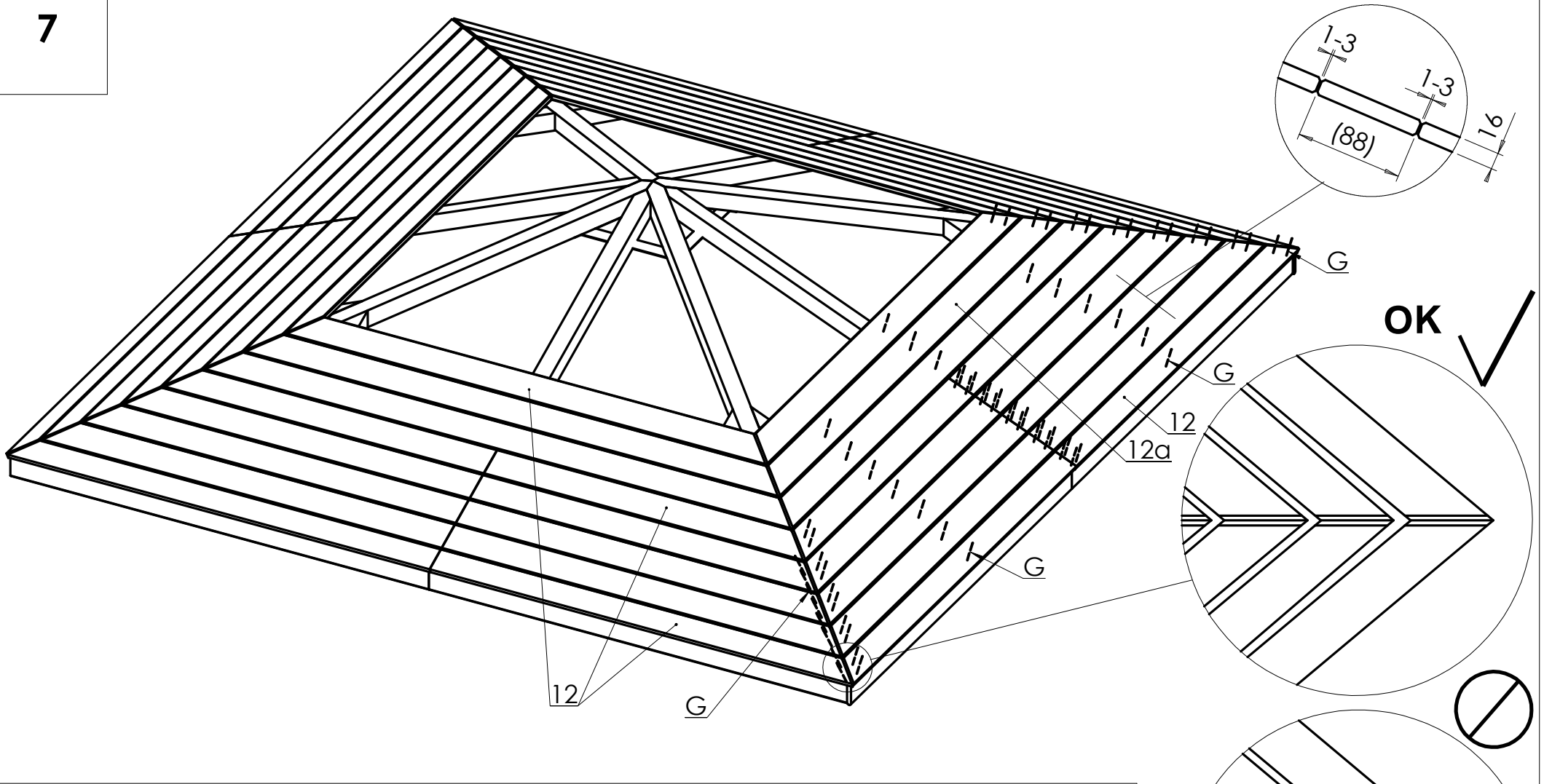


W 5 x 90 x 16
M 6 x 120 x 16

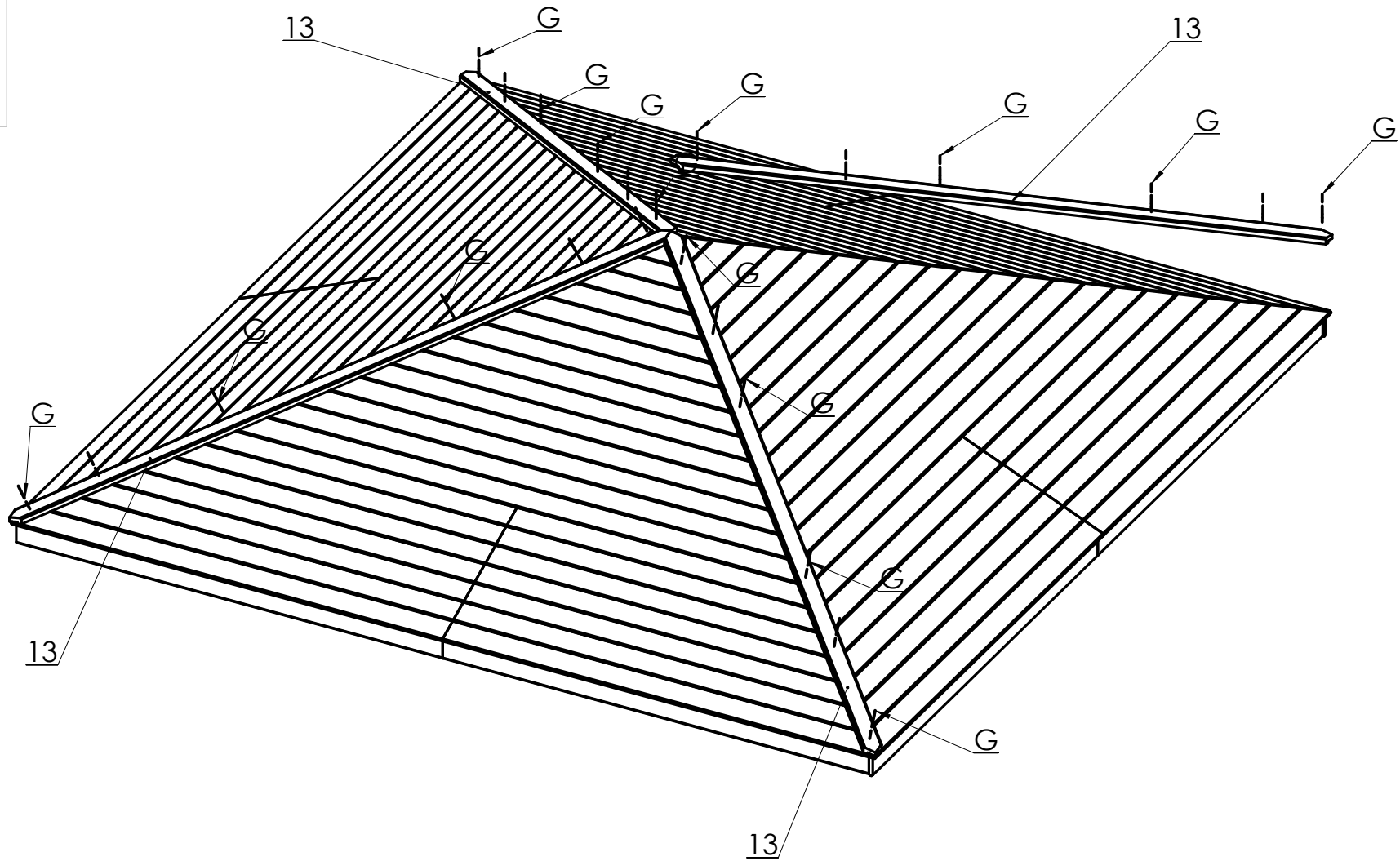


G x 16

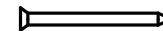
7



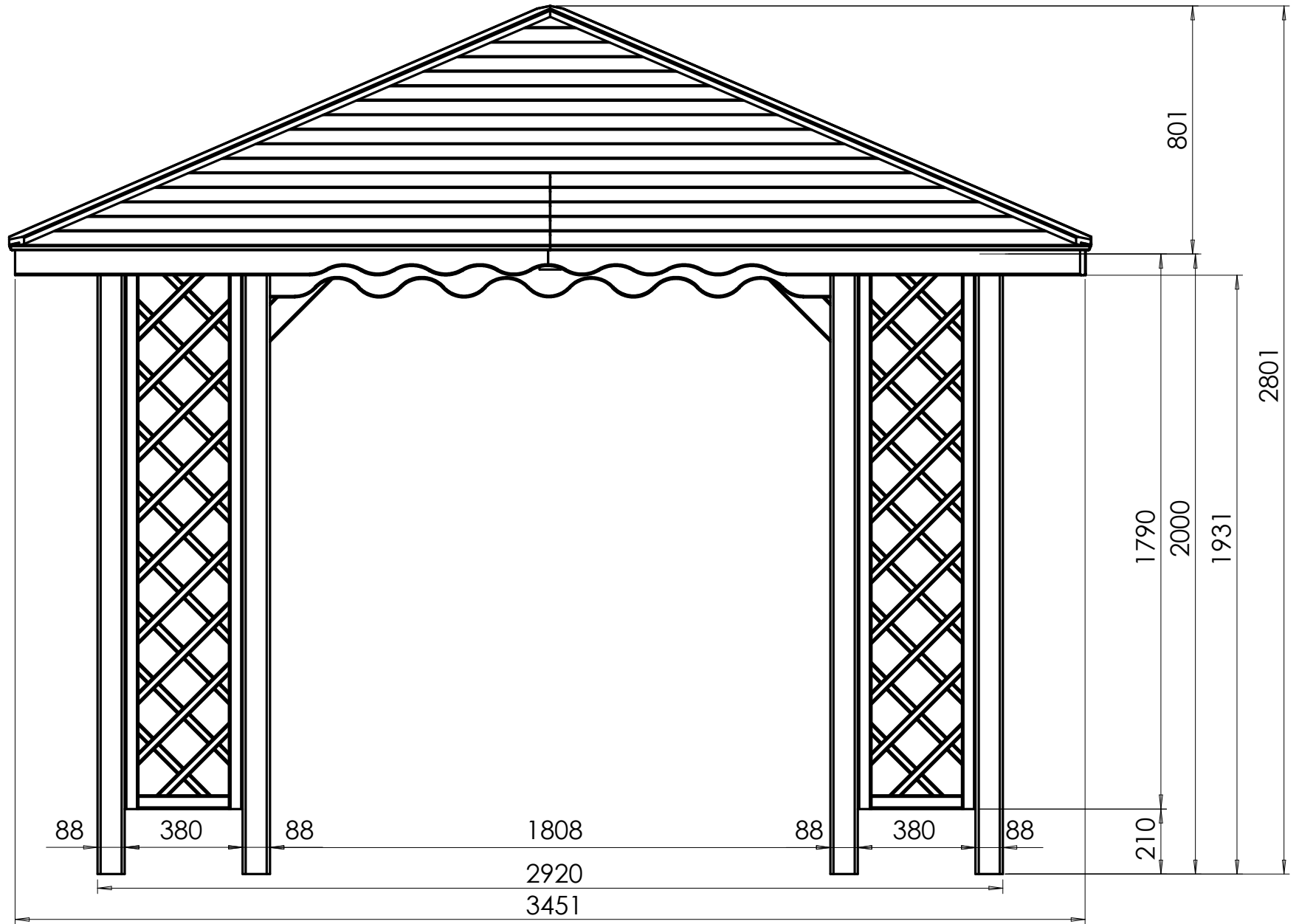
8



13 x 4



G x 24



60064 ANIA 9

Lista elementów Stuckliste Elements

I

No1	12	88x88x200	S 3,5x40	x 128
No2	8	44x380x1790	M 6x120	x 40
No3	2	88x88x556	W 5x90	x 56
No3a	2	88x88x556		
No3b	4	88x88x556		
No4	4	88x88x1984	G	x 608
No5	6	44x88x400	B 8x90	x 12
No6	4	68x68x2548	P	x 1
No7	1	44x140x1880	L	x 32
No8	6	18x88x1718		
No8a	2	18x88x1718		
No9	4	68x68x1838		
No10	4	68x68x1022		
No11	4	68x68x1022		
No12	4	16x88x209		
	4	16x88x373		
	4	16x88x536		
	4	16x88x699		
	4	16x88x863		
	4	16x88x1026		
	4	16x88x1190		
	4	16x88x1353		
	4	16x88x1516		
	4	16x88x1680		
	4	16x88x1843		
	4	16x88x2007		
	4	16x88x2170		
	4	16x88x2333		
	8	16x88x1248		
	8	16x88x1330		
	8	16x88x1412		
	8	16x88x1493		
	8	16x88x1575		
	8	16x88x1657		
	8	16x88x1738		
No13	4	28x68x2583		

II

Attention : For wooden elements natural effects of drying process are deformations . Depending on the air humidity measures can be different to the ones described up to 0,3 % of thickness and 5 % of width .
Achtung: Durch wechselnde Witterungseinflüsse kann das Holz quellen oder schrumpfen. Je nach Feuchtigkeit können geringfügige Massabweichungen auftreten: bis 0,3% bei der Länge und bis 5% bei der Stärke.
Uwaga: Elementy drewniane ulegają odkształceniu w procesie wysychania. W zależności od wilgotności powietrza wymiary mogą się różnić od podanych na długości ~ 0,3% na grubości i szerokości 5%.