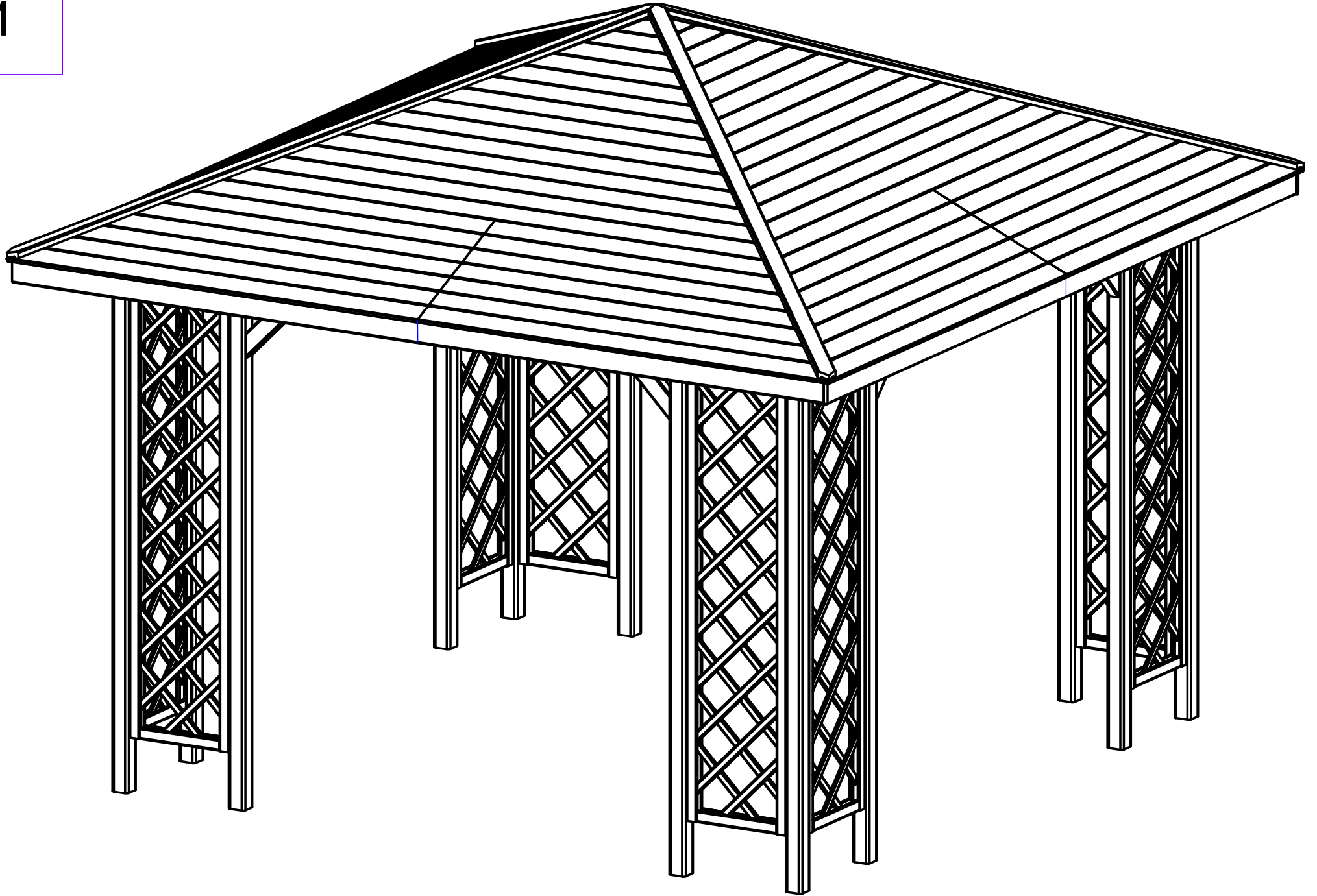
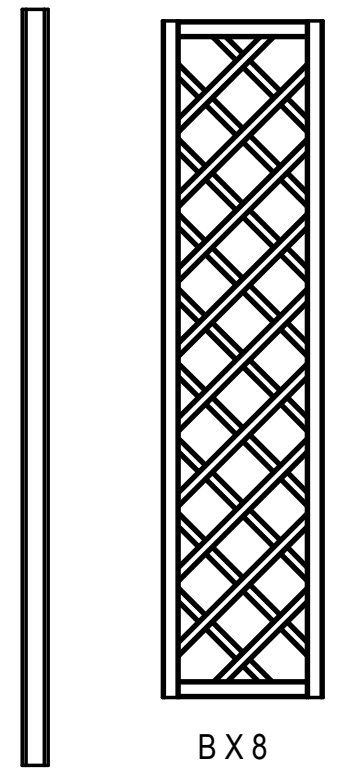
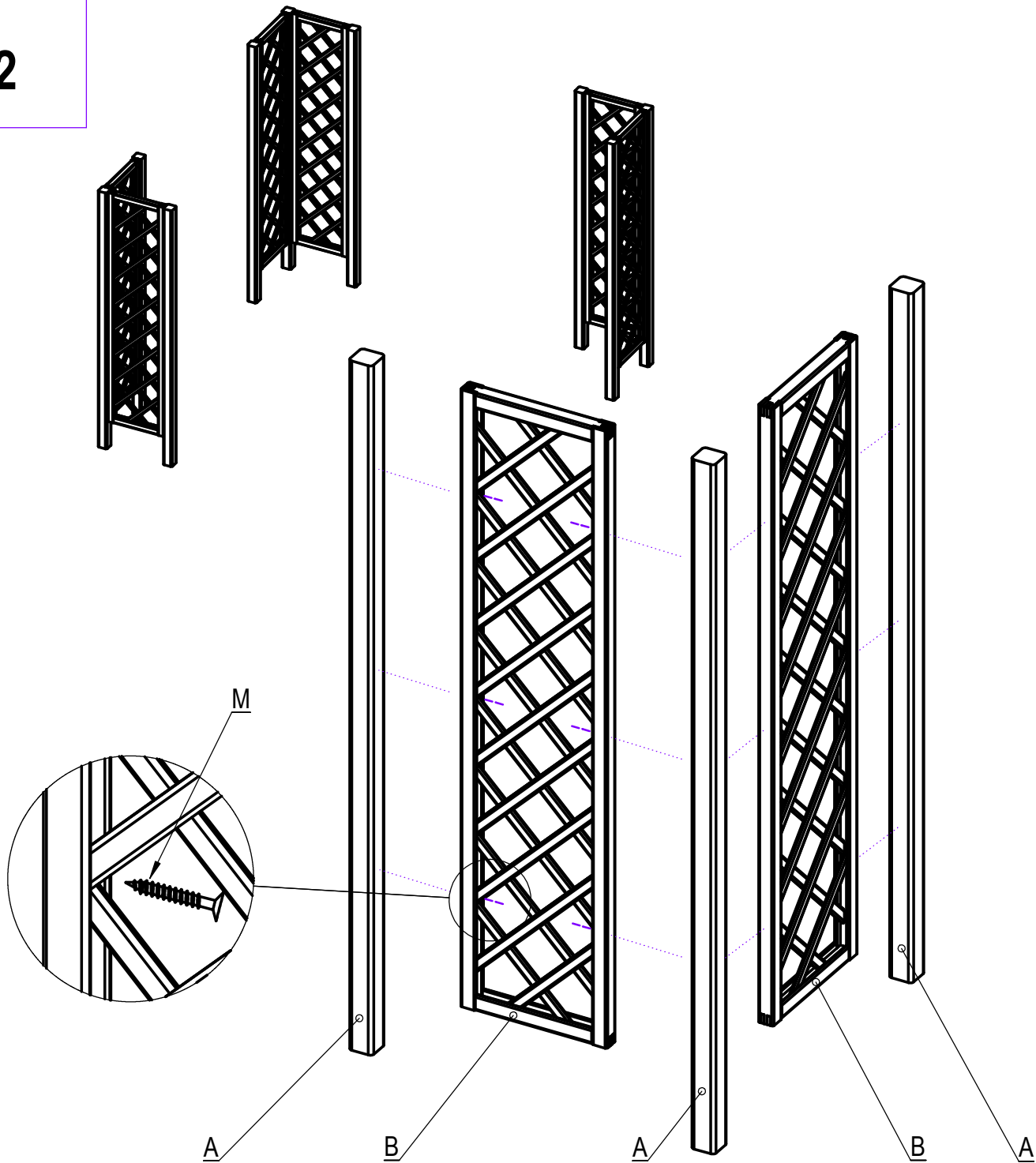


1



2



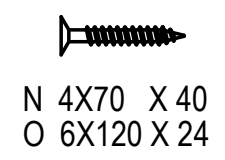
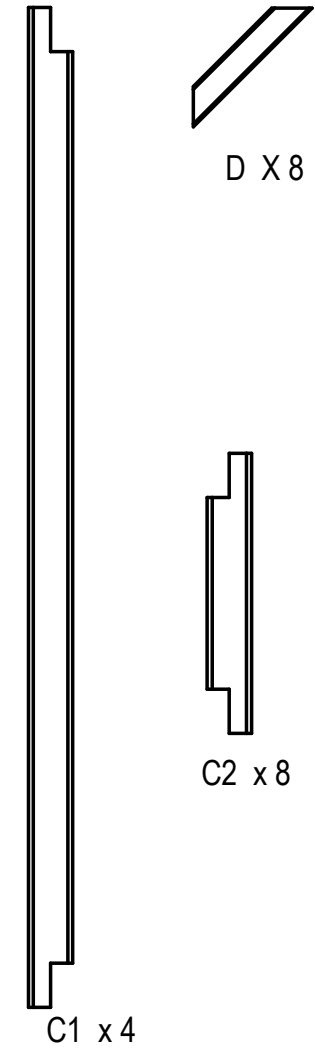
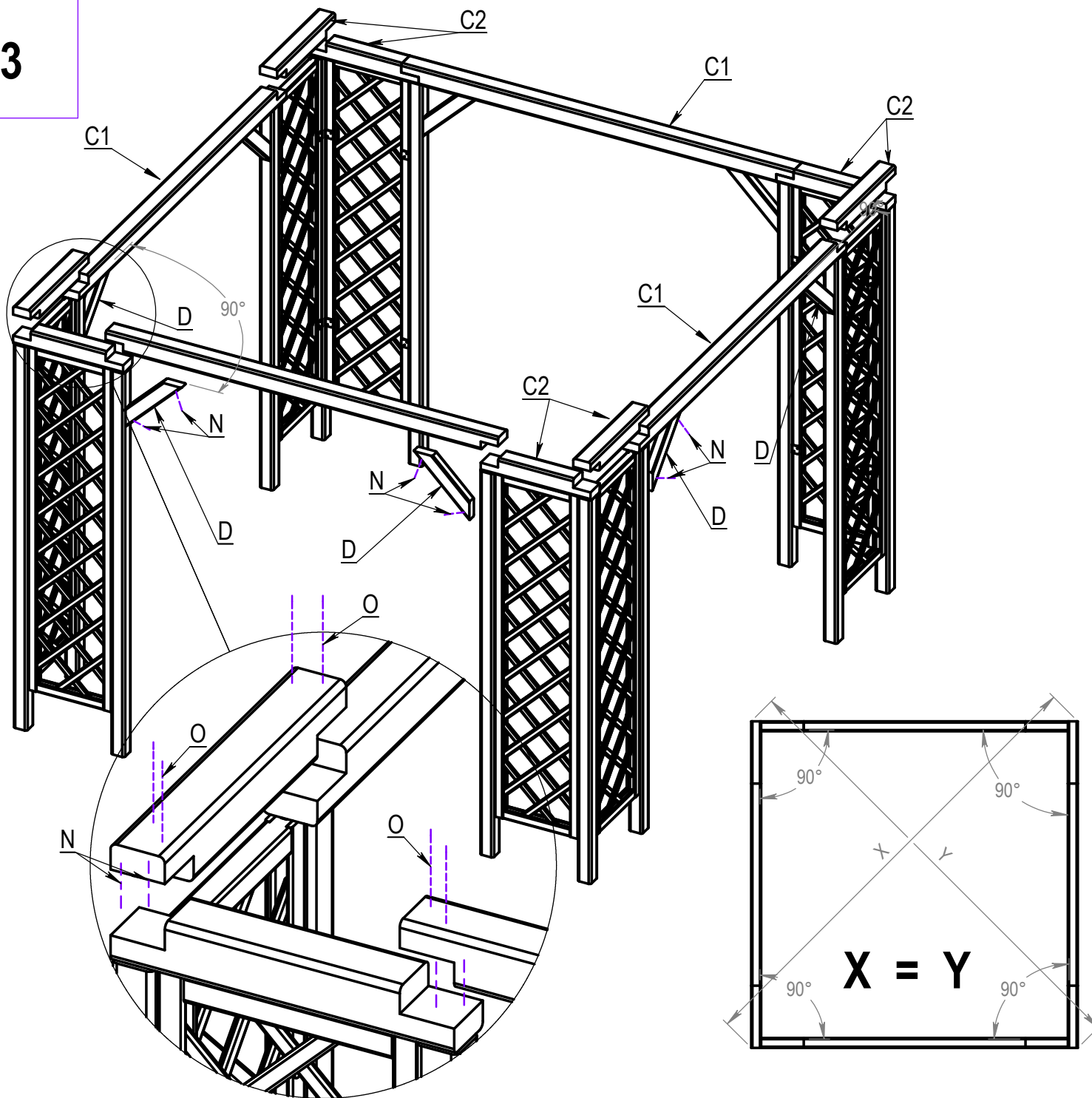
AX 12

BX 8

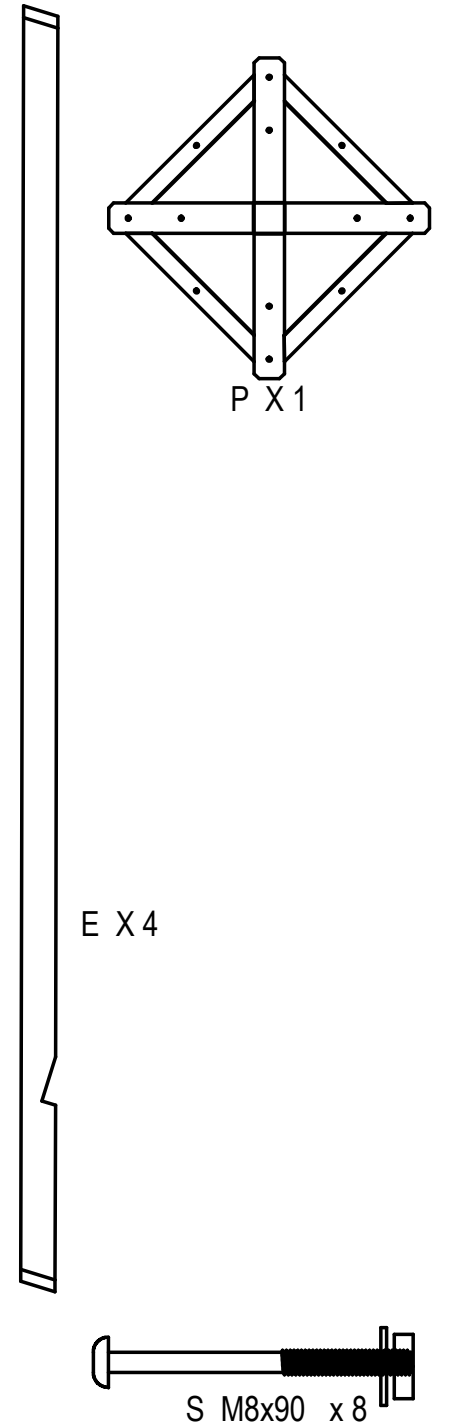
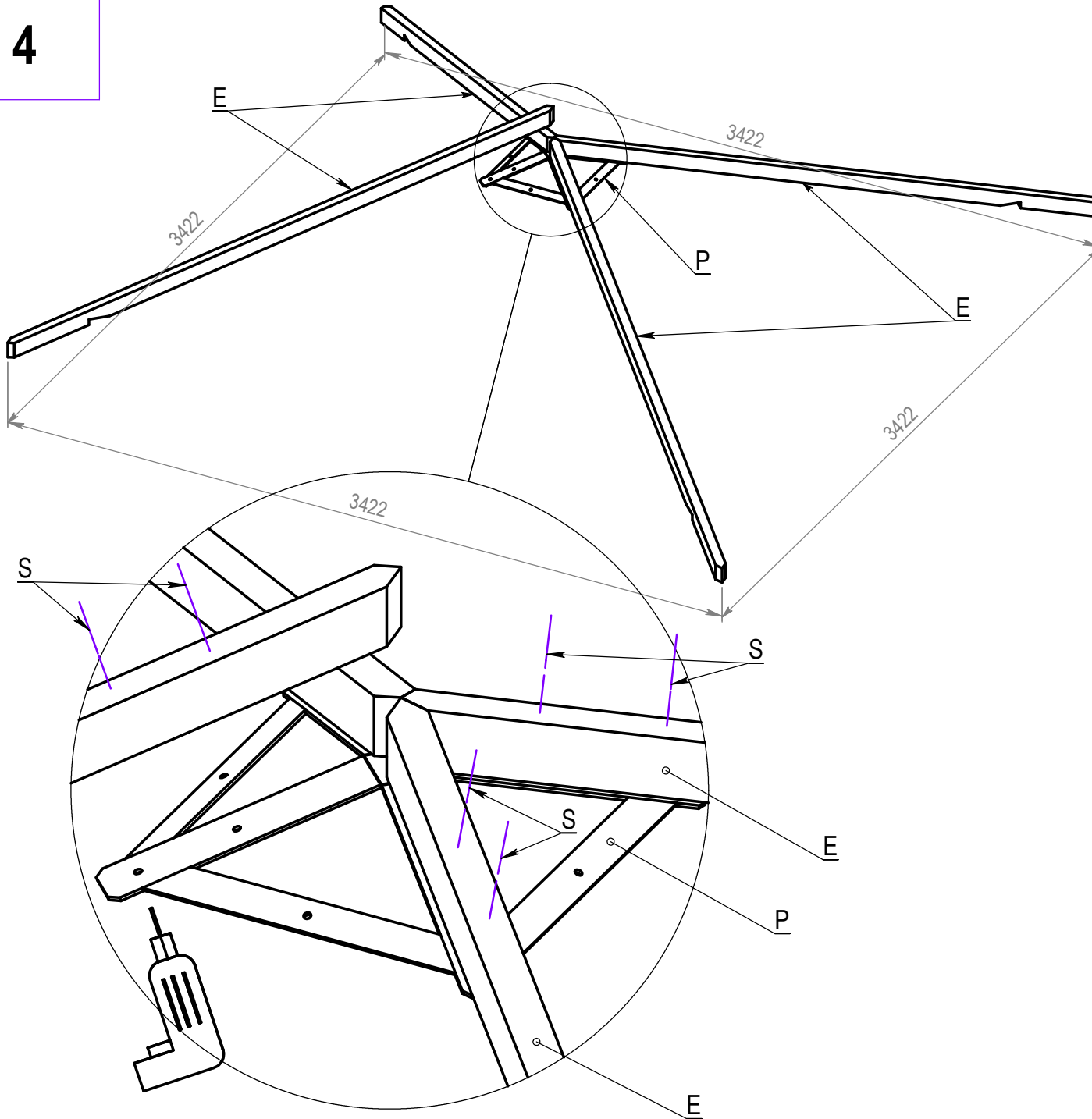


M 4X60 X48

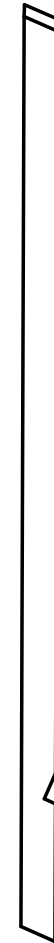
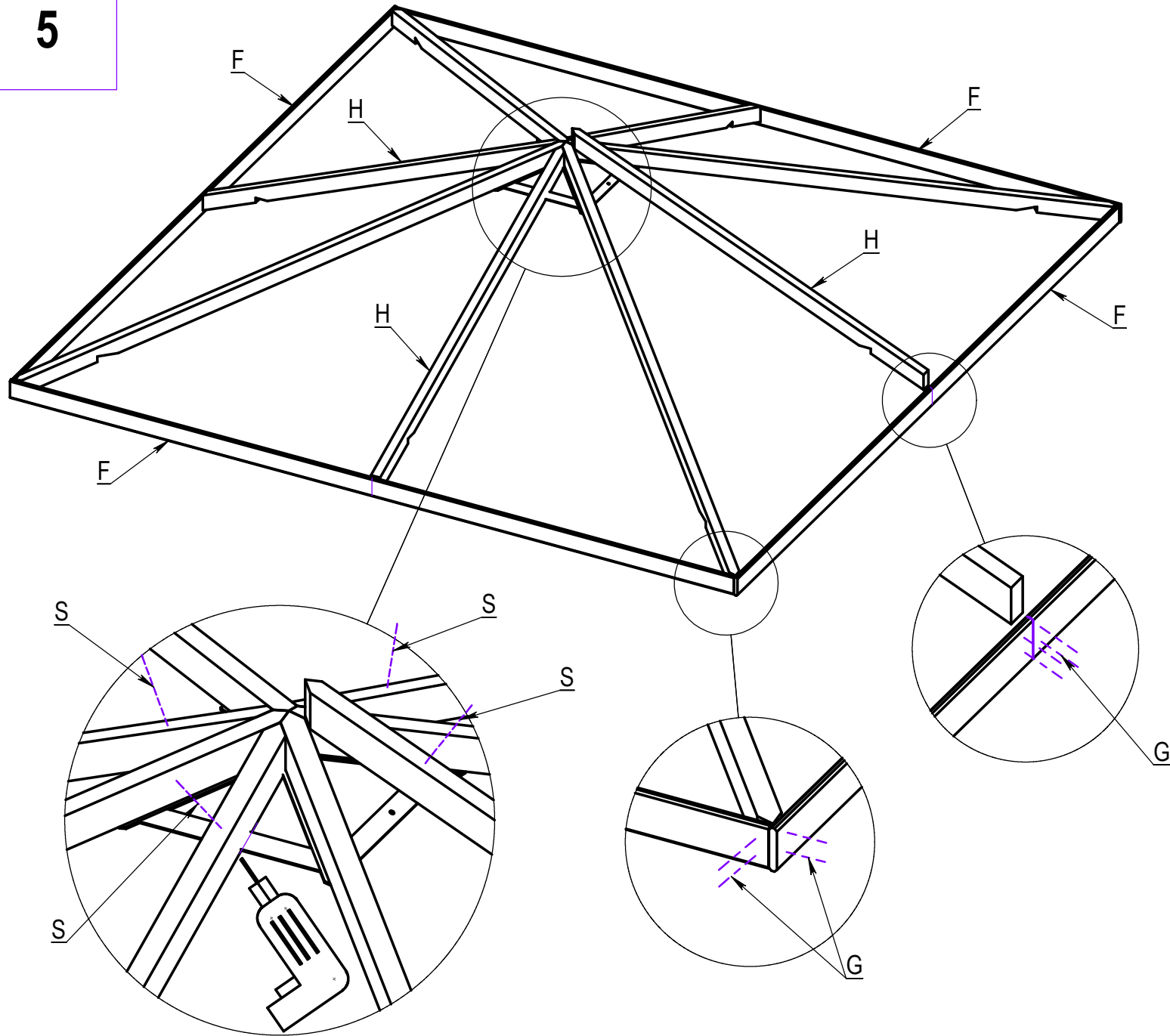
3



4



5



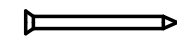
H x 4



F x 8

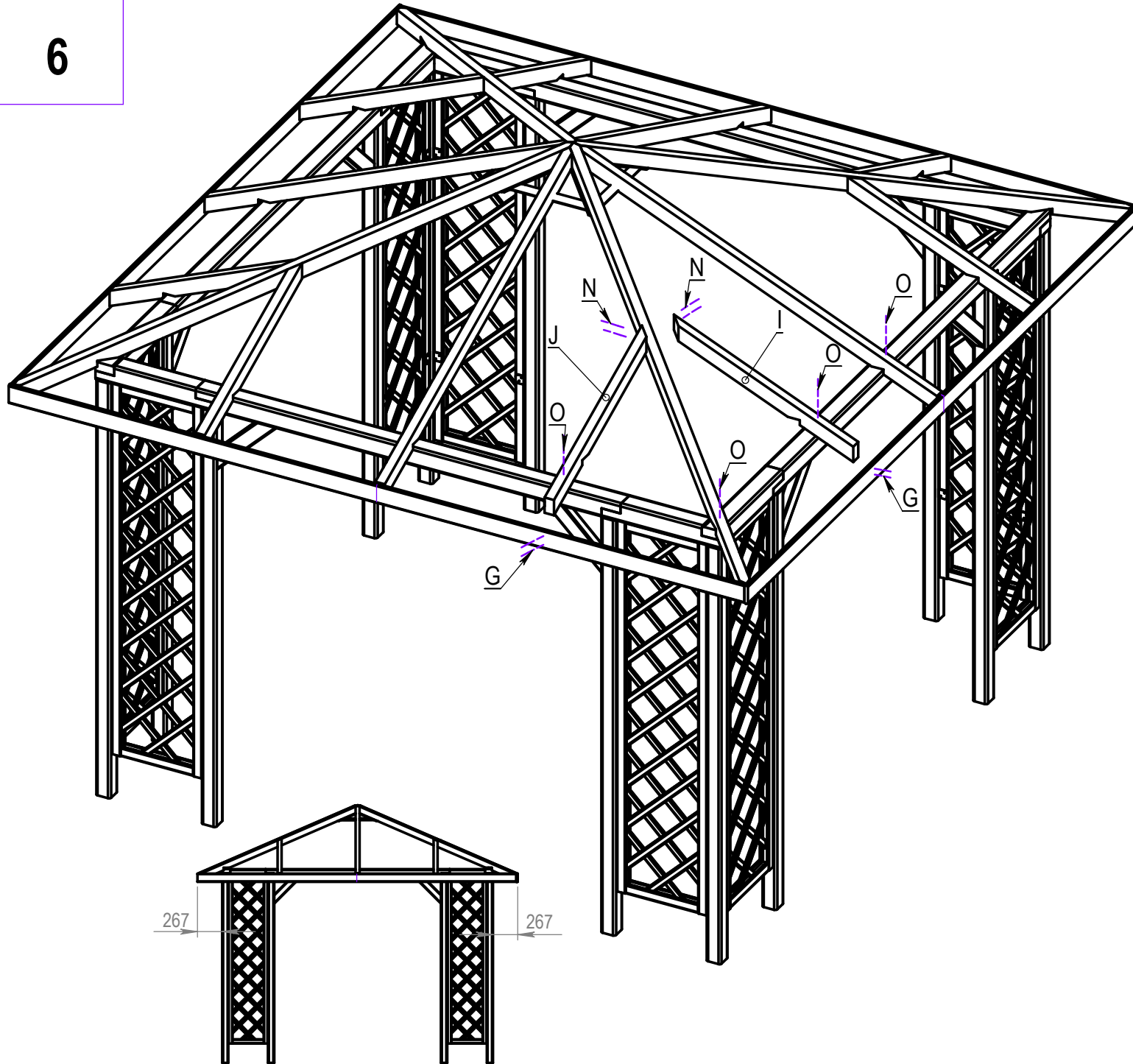


S M8x90 x 4



G x 32

6



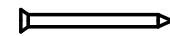
I X 4



J X 4

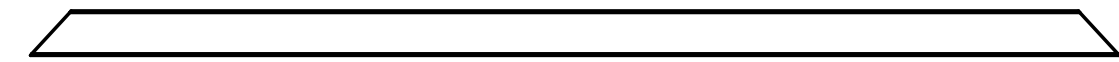
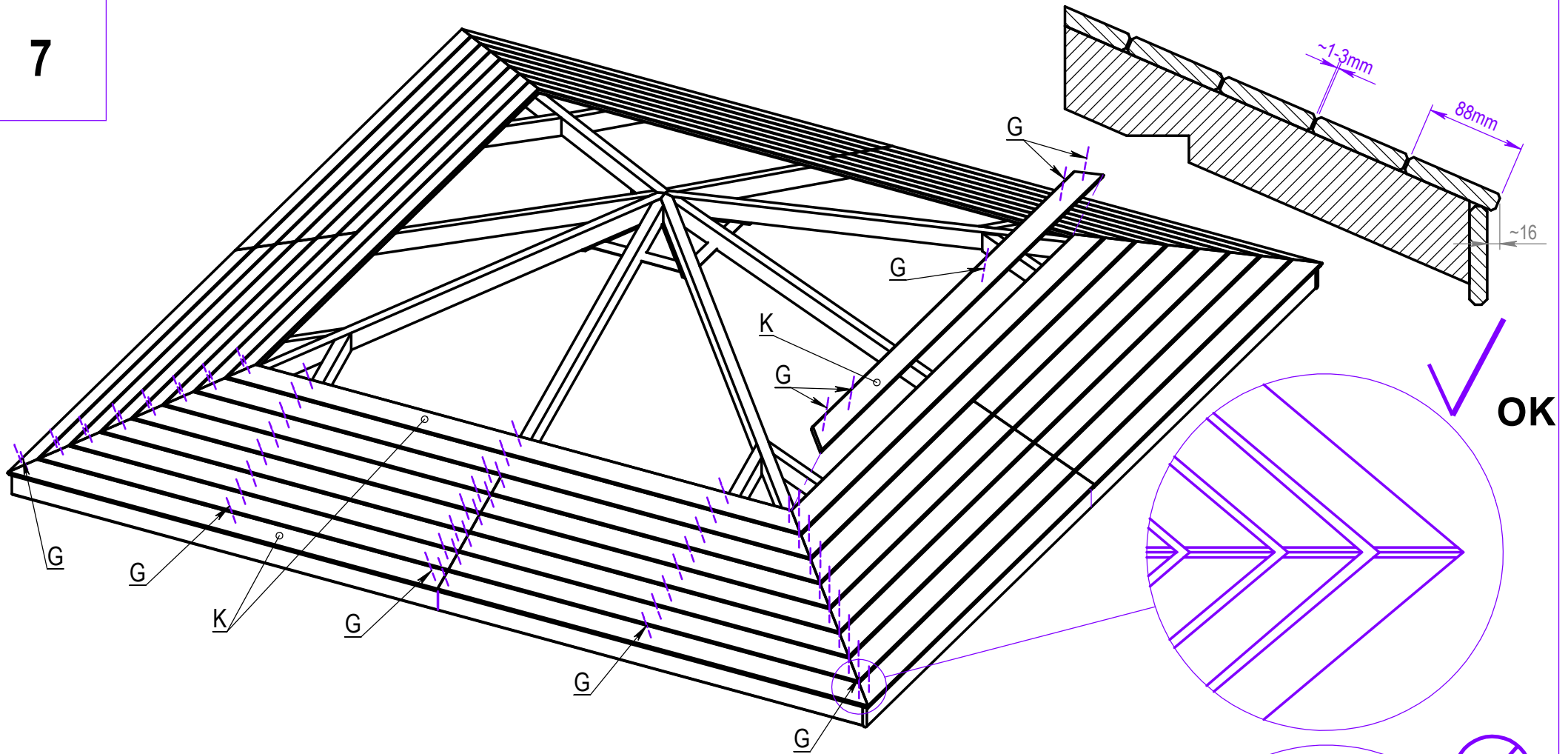


N 4x70 x 16  
O 6x120 x 16



G x 16

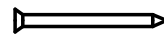
7



K x 56

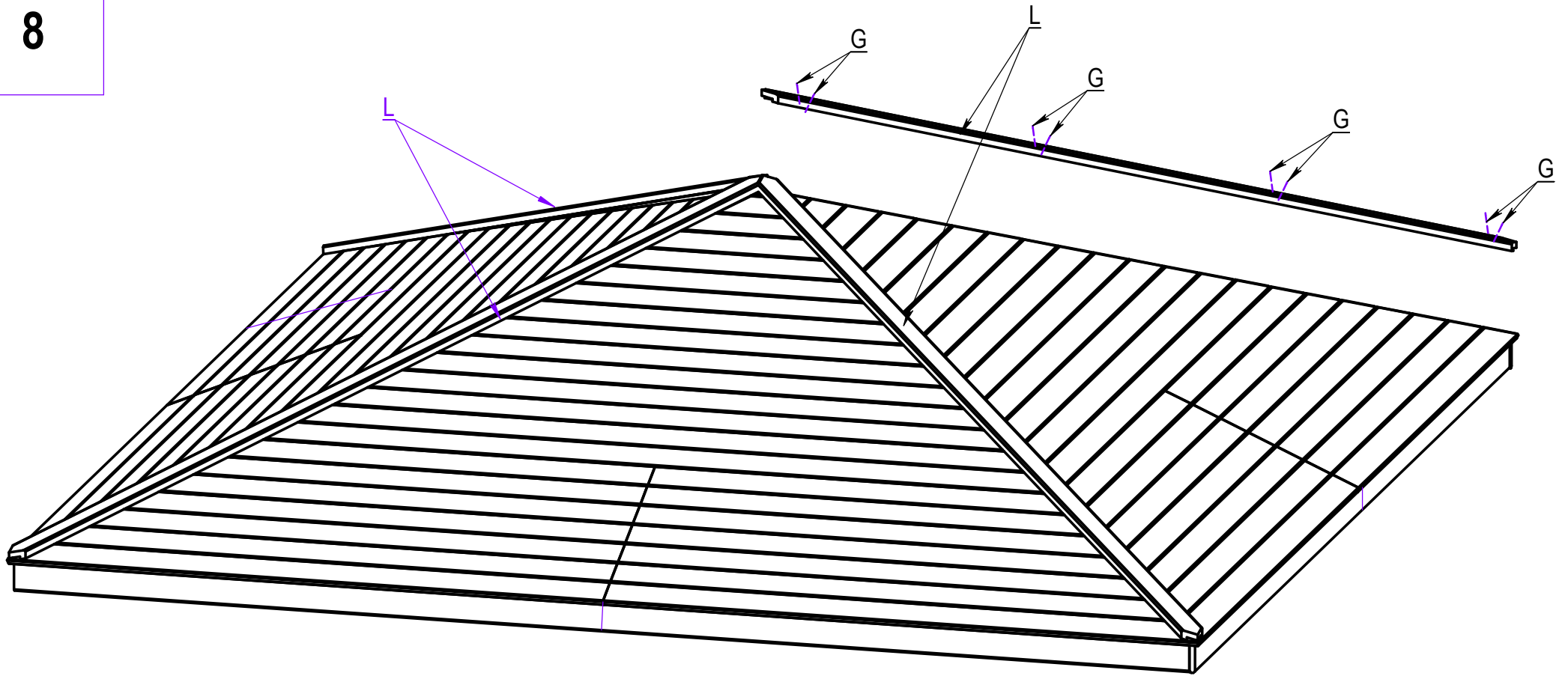


K1 x 56

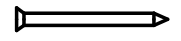


G x 360

8

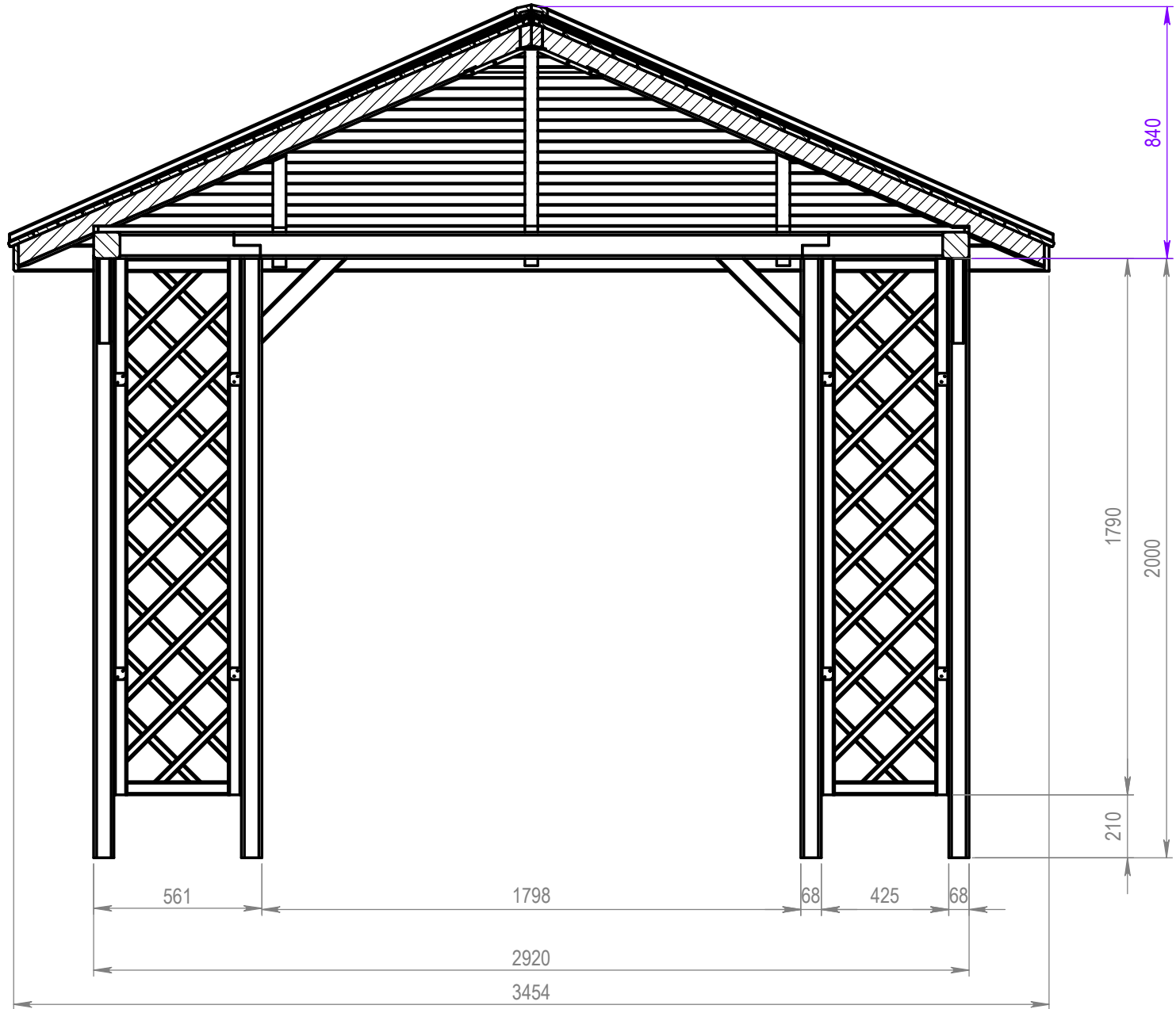


L x 4



G x 32





# 60071 ANIA

Lista elementów    Stuckliste    Elements

A	12	68x68x200	M	48	4x60
B	8	44x425x1790	N	56	4x70
C1	4	68x68x1984	O	40	6x120
C2	8	68x68x556	S	12	M8x90
D	8	44x68x400	G	440	
E	4	44x68x2550	P	1	
F	8	16x88x1718			
H	4	44x68x1858			
I	4	44x68x967			
J	4	44x68x967			
K	4	16x88x209			
	4	16x88x373			
	4	16x88x536			
	4	16x88x699			
	4	16x88x863			
	4	16x88x1026			
	4	16x88x1190			
	4	16x88x1353			
	4	16x88x1516			
	4	16x88x1680			
	4	16x88x1843			
	4	16x88x2007			
	4	16x88x2170			
	4	16x88x2333			
K1	8	16x88x1248			
	8	16x88x1330			
	8	16x88x1412			
	8	16x88x1493			
	8	16x88x1575			
	8	16x88x1657			
	8	16x88x1738			
L	4	18x68x2583			

Drewno impregnowane środkiem Wolmanit CX zawiera węglan diwodorotlenku miedzi (II), miedź -HDO i kwas borowy w celu ochrony przed grzybami niszczącymi drewno i owadami. Przechowywać z dala od jedzenia, napojów i pożywienia dla zwierząt.

Attention : For wooden elements natural effects of drying process are deformations . Depending on the air humidity measures can be different to the ones described up to 0,3 % of thickness and 5 % of width .  
Achtung: Durch wechselnde Witterungseinflüsse kann das Holz quellen oder schrumpfen. Je nach Feuchtigkeit können geringfügige Massabweichungen auftreten: bis 0,3% bei der Länge und bis 5% bei der Stärke.  
Uwaga: Elementy drewniane ulegają odkształceniu w procesie wysychania. W zależności od wilgotności powietrza wymiary mogą się różnić od podanych na długości ~ 0,3% na grubości i szerokości 5%.