



# DOMEK ZABAW

MELO

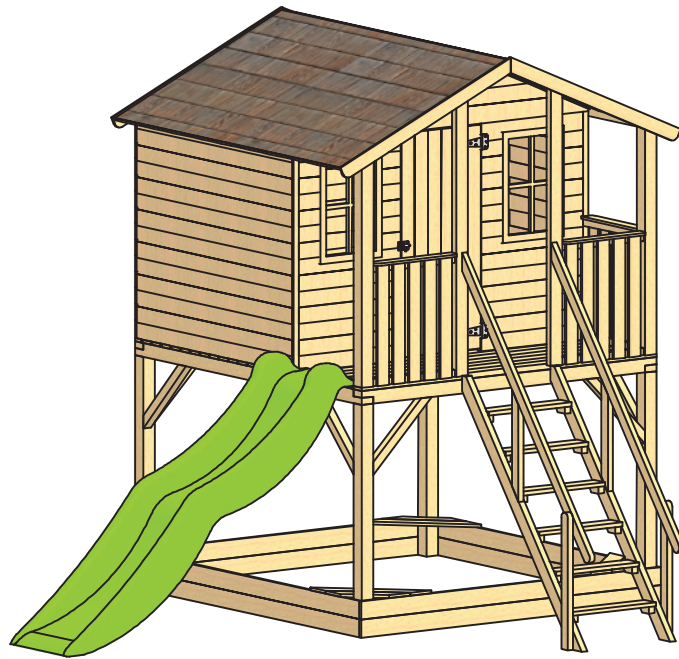


## UWAGA!!

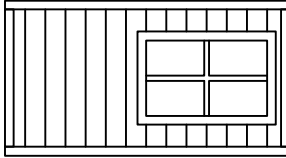

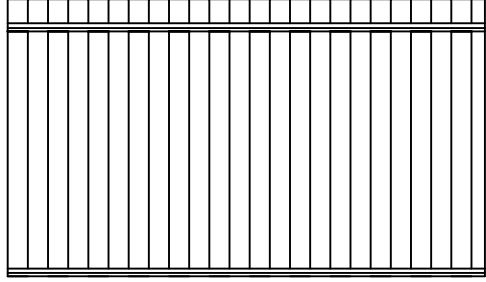
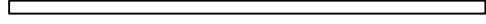

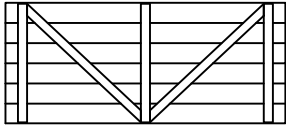
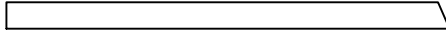
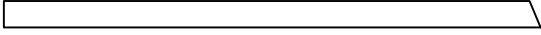
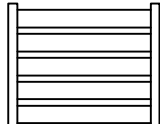

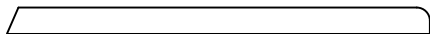
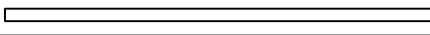
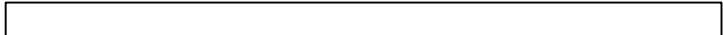
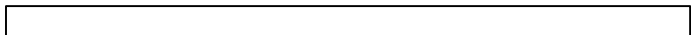
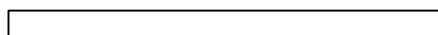
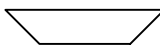

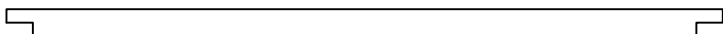
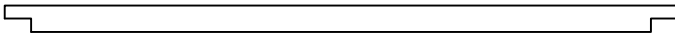
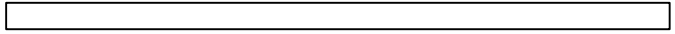
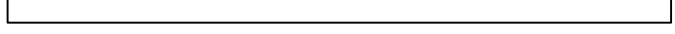
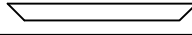
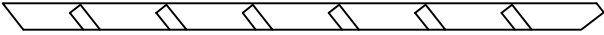
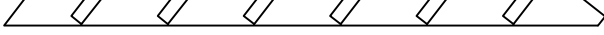
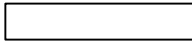
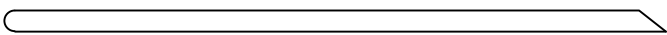
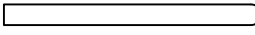
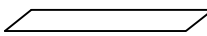
Przed rozpoczęciem pracy należy szczegółowo zapoznać się z instrukcją.




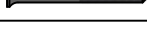
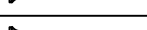
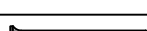
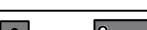

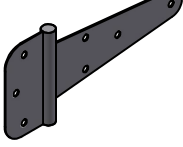


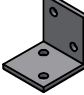
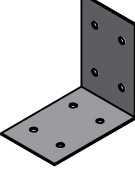

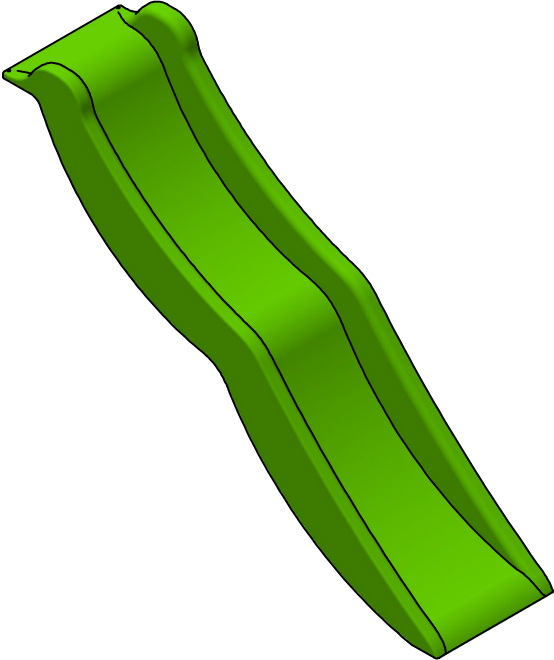
### PRZYDATNE NARZĘDZIA



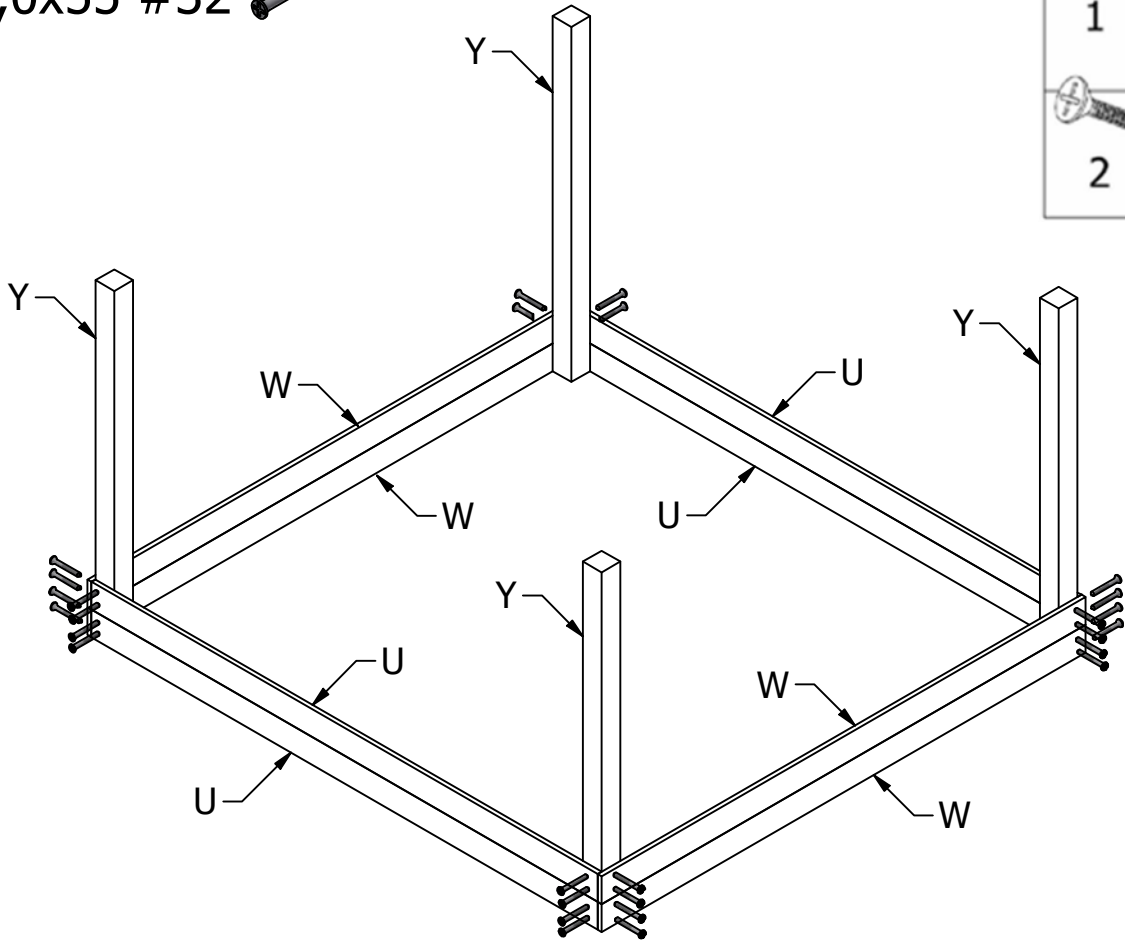
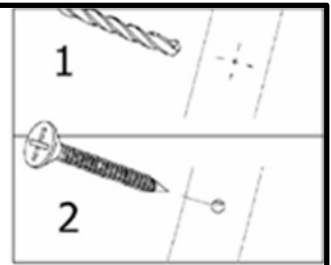



NR	DIMENSION	PCS	PHOTO
A	24x882x1780	1	
B	24x882x1780	1	
C	12x(+/-80)x1780	1	
D	12x(+/-80)x1780	1	
E	32x1780x1130	1	
F	32x1300x1130	2	


NR	DIMENSION	PCS	PHOTO
G	32x615x1130	2	
H	32x1780x390	2	
J	32x1894x1100	2	
K	20x35x1260	2	
L	20x35x485	1	
M	32x478x1110	1	
N	70x70x1160	2	
O	35x70x1408	2	
P	32x500x600	4	
R	12x70x500	4	
S	12x70x1120	4	
T	12x32x1117	2	
U	15x90x1894	4	
W	15x90x1810	4	
Y	70x70x1150	4	
Z	15x90x420	4	
AA	15x90x600	4	
AB	70x70x1894	2	
AC	70x70x1780	2	
AD	70x70x1755	1	
AE	35x70x1755	2	
AF	45x45x500	8	
AG	70x1590x70	1	
AH	70x1590x70	1	
AJ	20x95x500	6	
AK	30x55x1750	2	
AL	30x55x680	2	
AM	30x55x470	2	

NR	DIMENSION	PCS	PHOTO
I	3,0 x 15	4	
II	4,0 x 25	16	
III	4,0 x 35	125	
IV	4,0 x 55	165	
V	4,0 x 70	22	
VI	4,5 x 90	24	
VII	4,5x120	24	
VIII	lath	1	
IX	hinge	2	
X	3,0x15	54	
XI	SHINGLE	13	
XII	30x30	4	
XIII	60x60	8	
XIV	50x60	2	
XV		1	

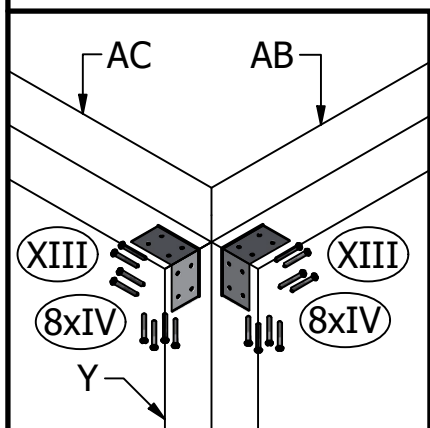
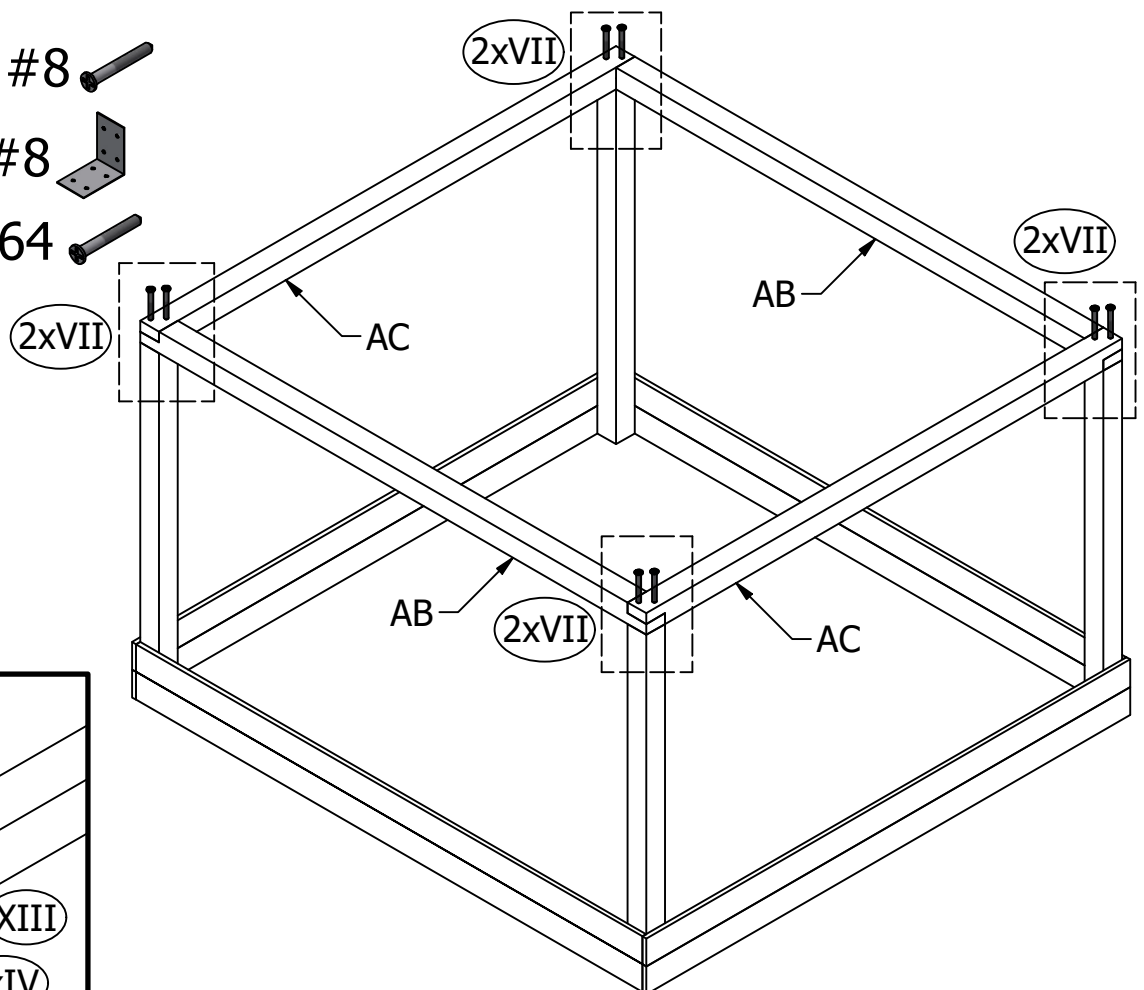
IV - 4,0x55 #32 




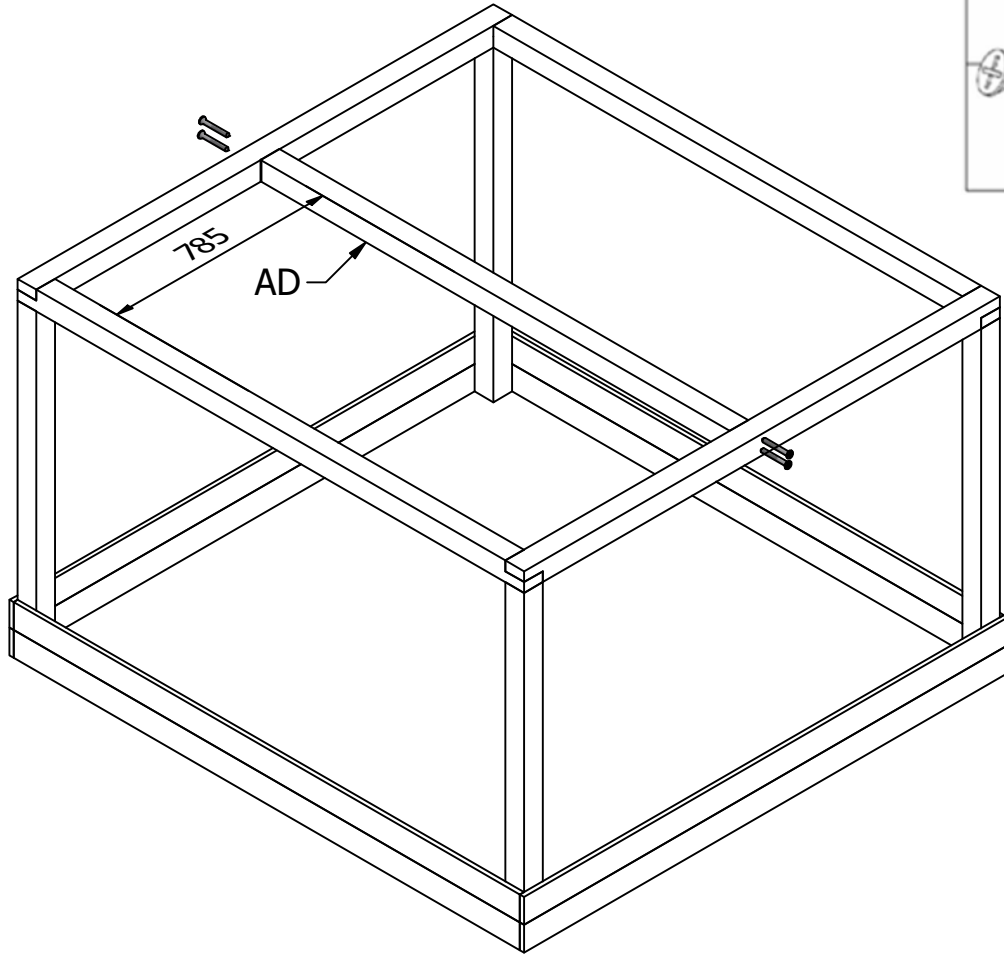
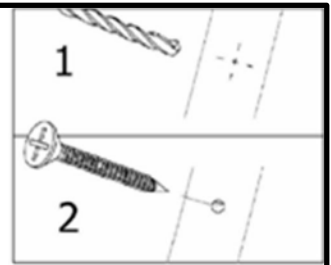
VII - 4,5x120 #8 

XIII - 60x60 #8 

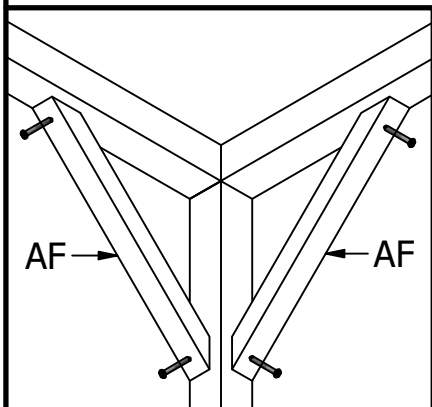
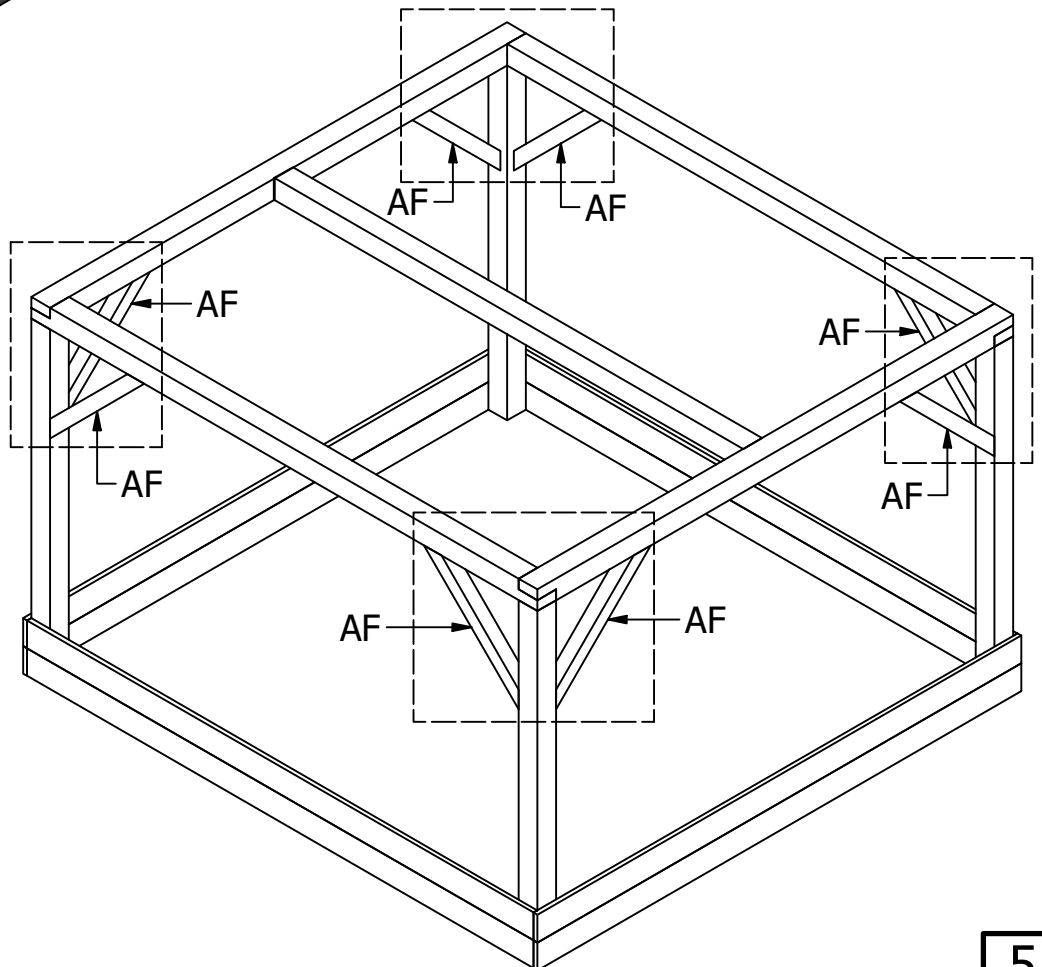
IV - 4,0x55 #64 




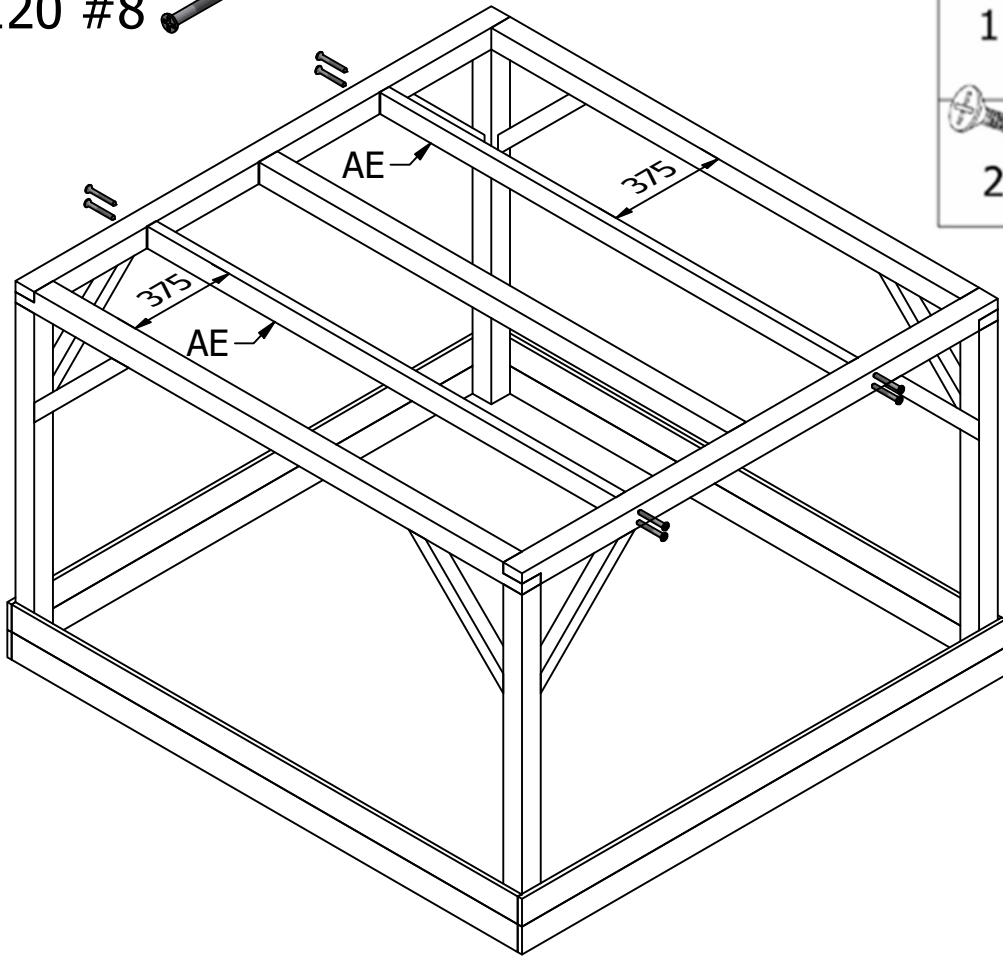
VII - 4,5x120 #4 



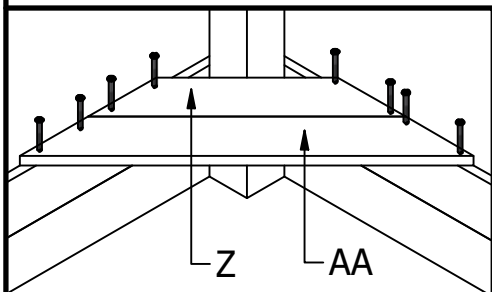
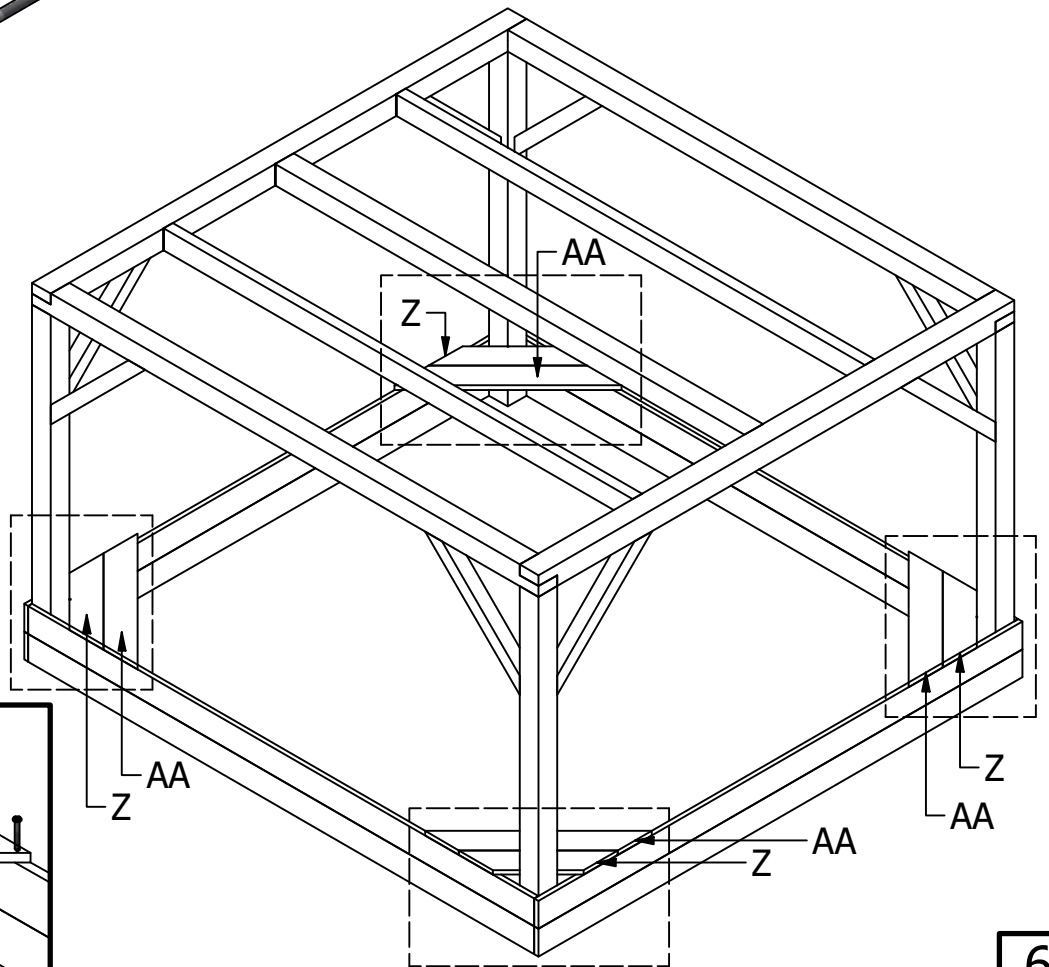
VI - 4,5x90 #16 




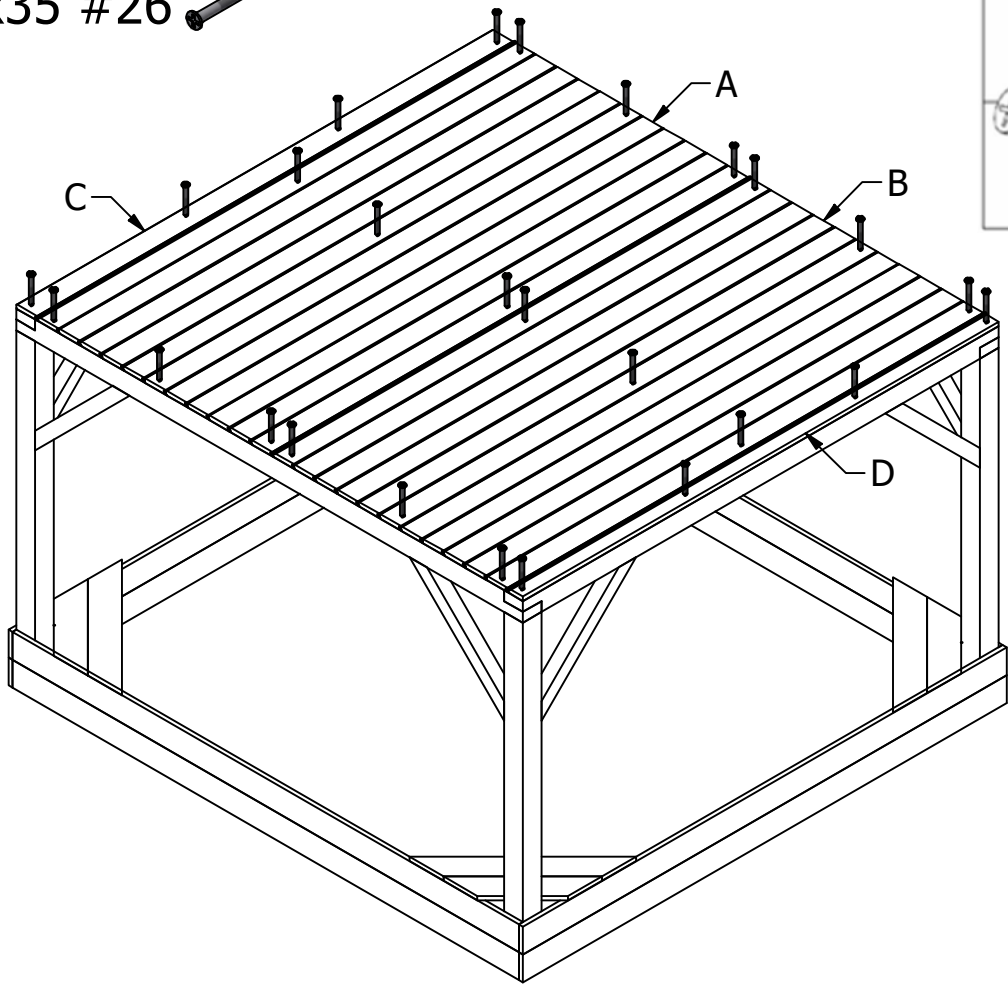
VII - 4,5x120 #8 



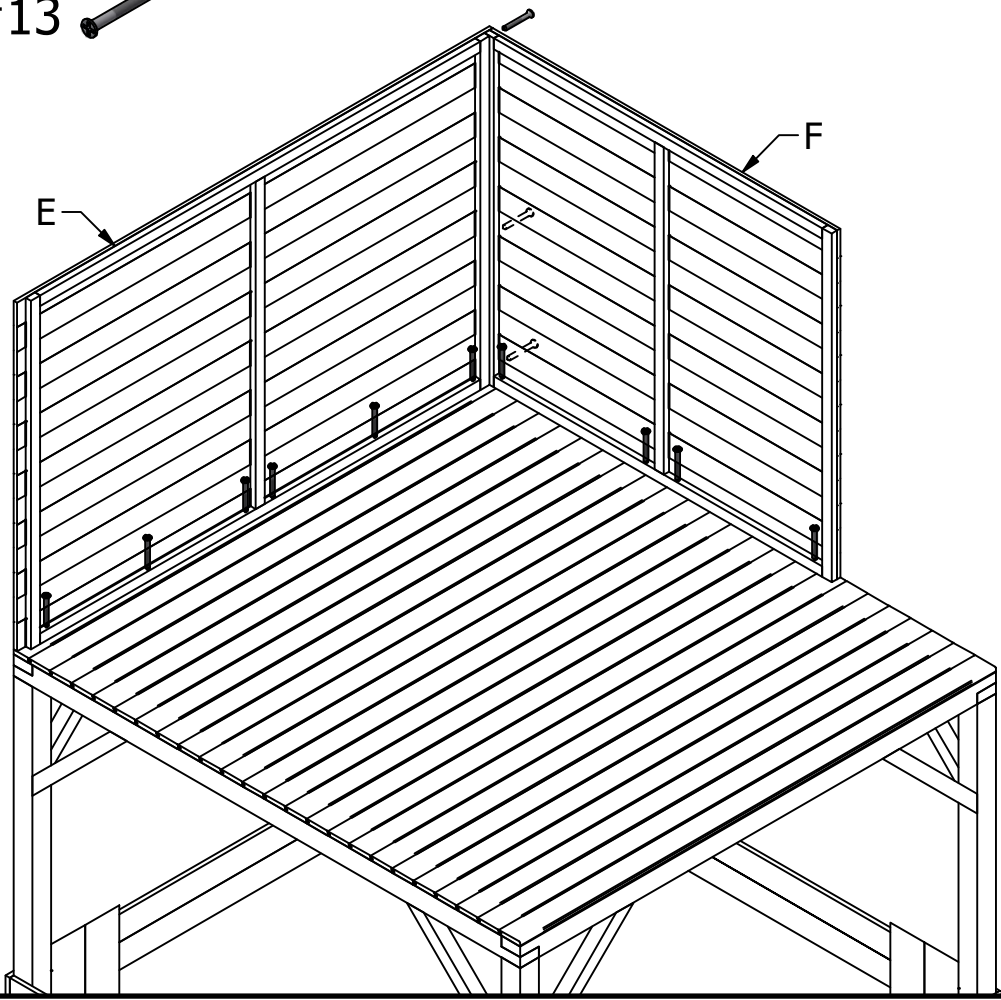
III - 4,0x35 #32 




III - 4,0x35 #26 

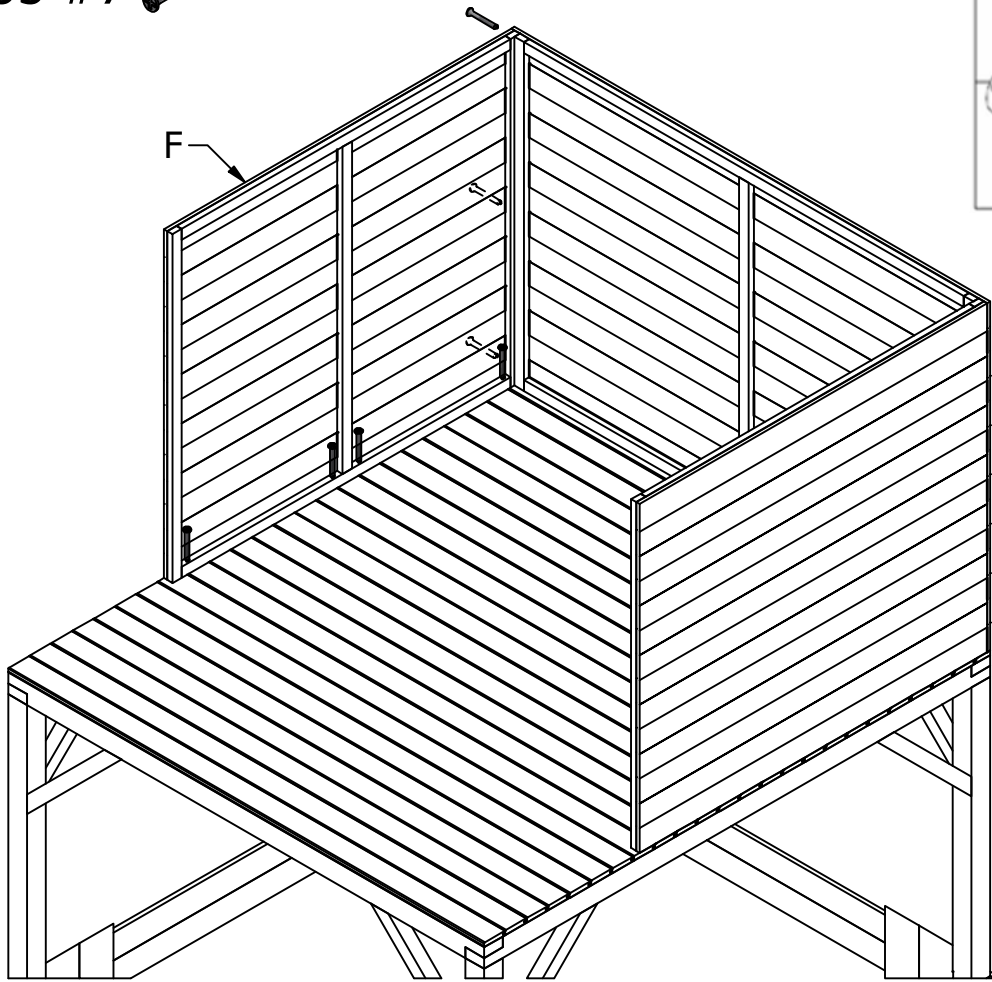


IV - 4,0x55 #13 

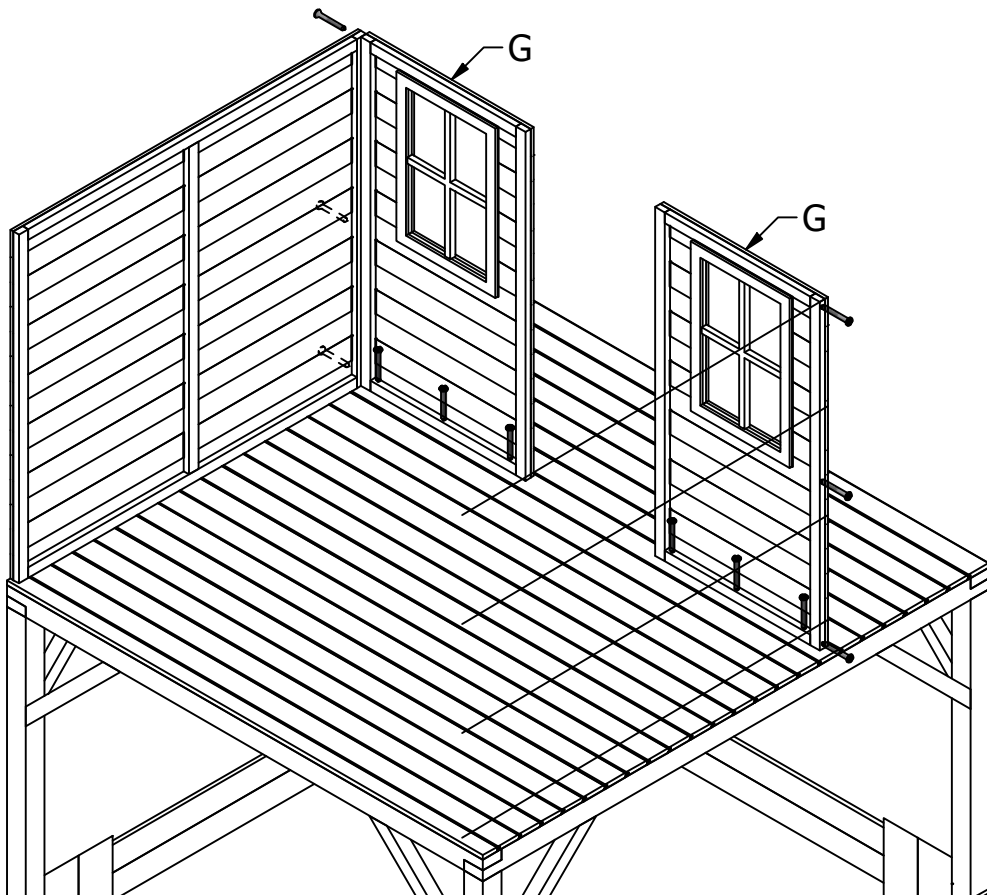





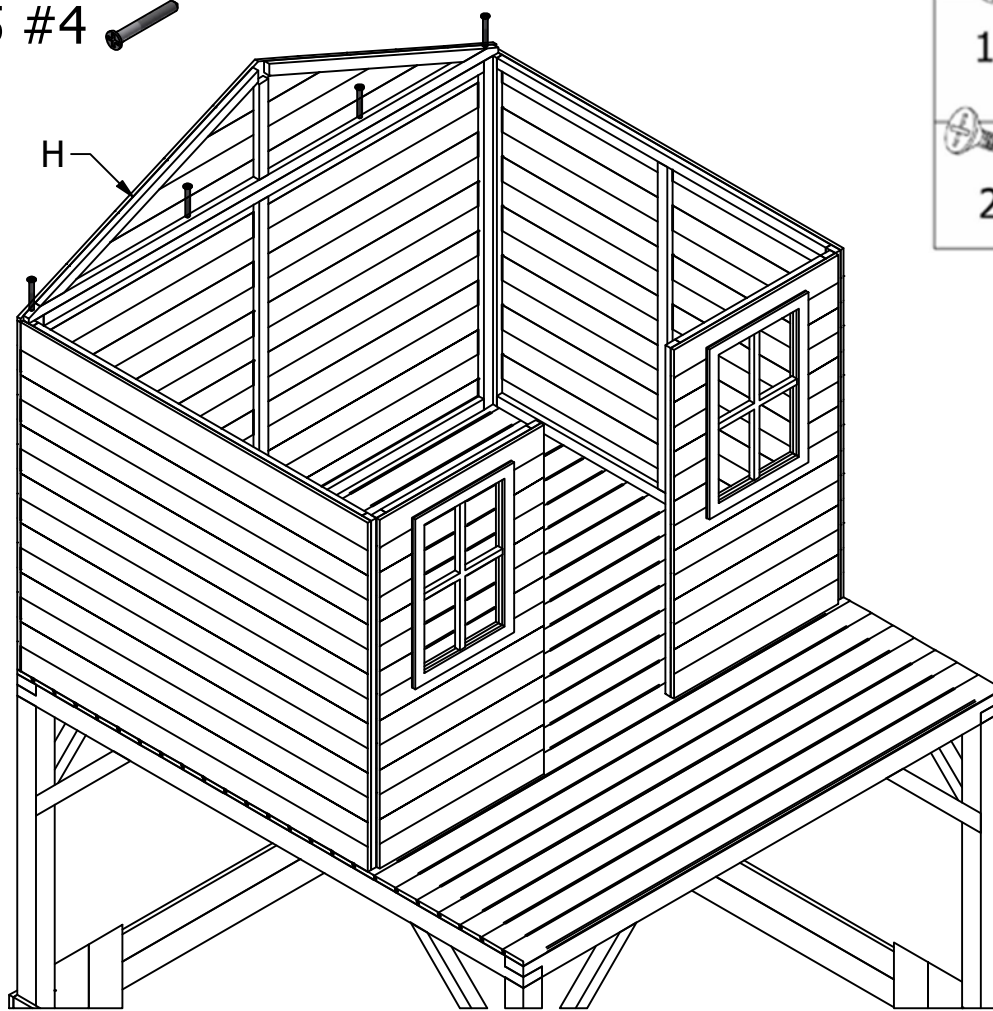
IV - 4,0x55 #7 



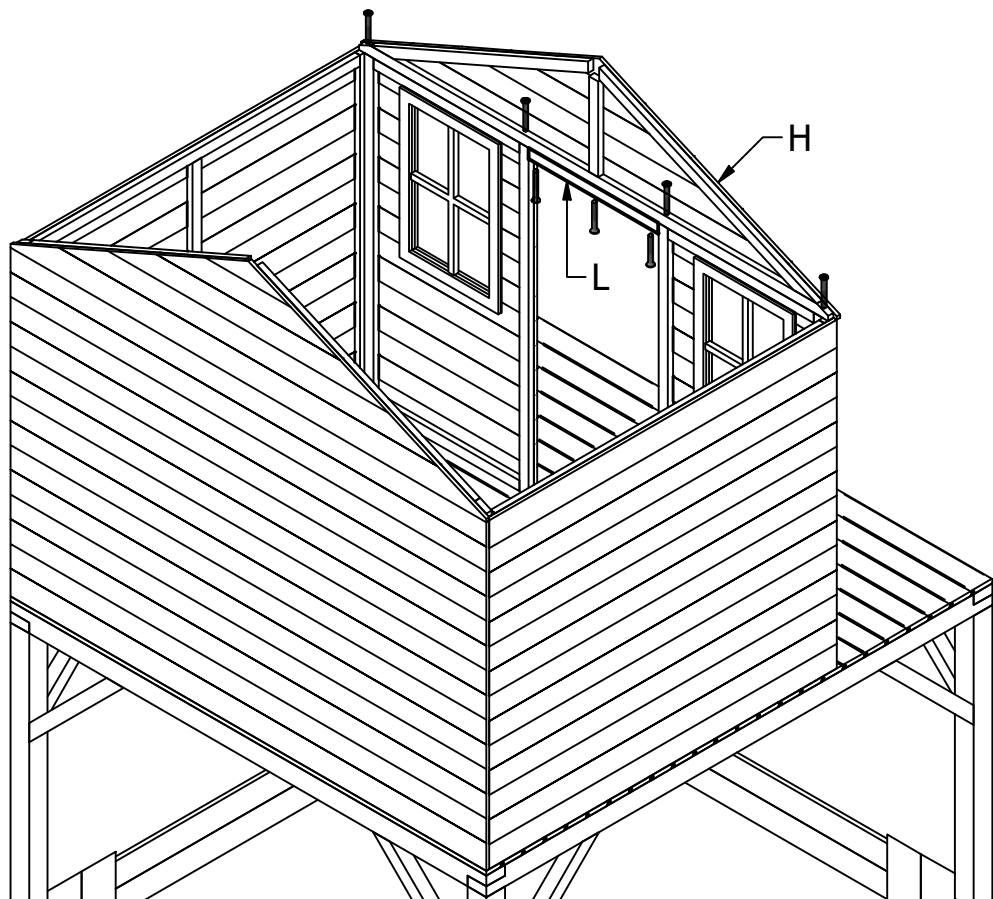
IV - 4,0x55 #12 




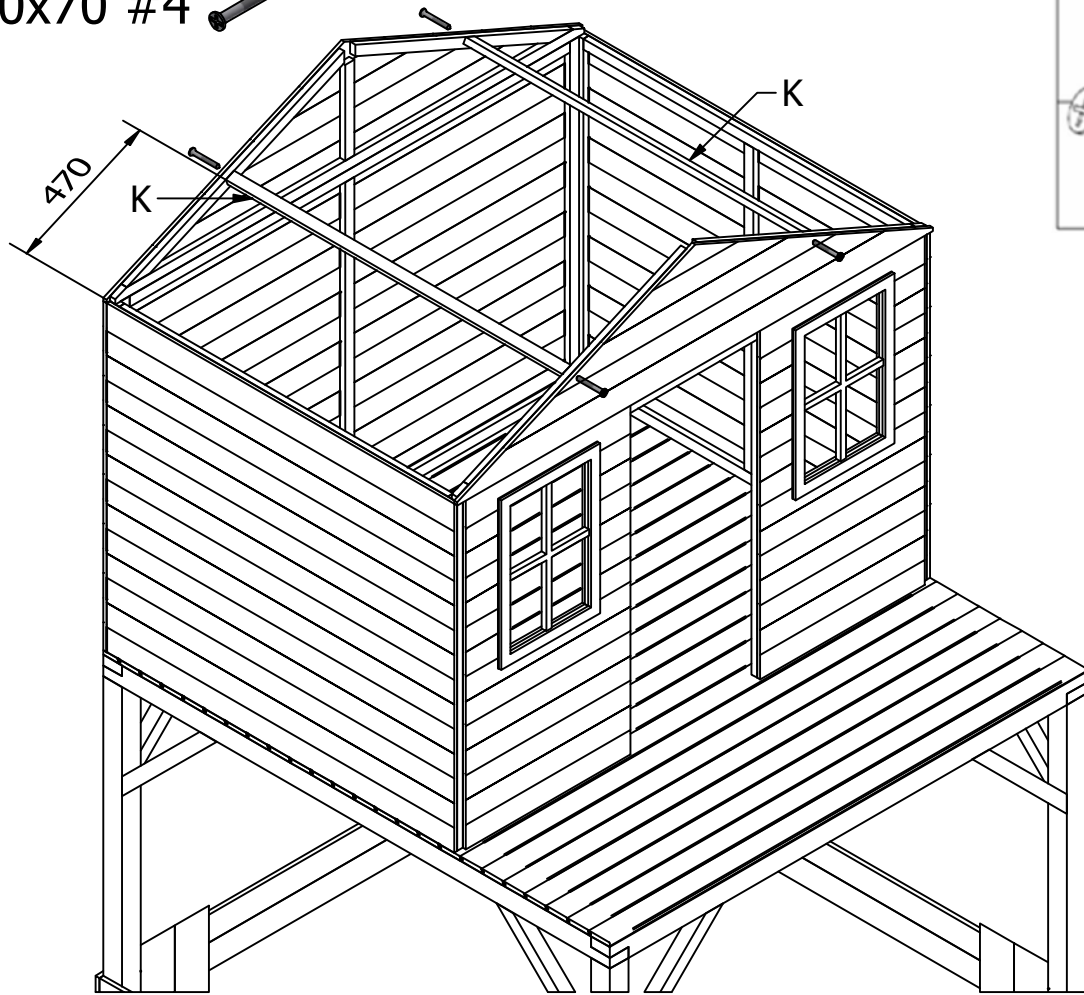
IV - 4,0x55 #4 




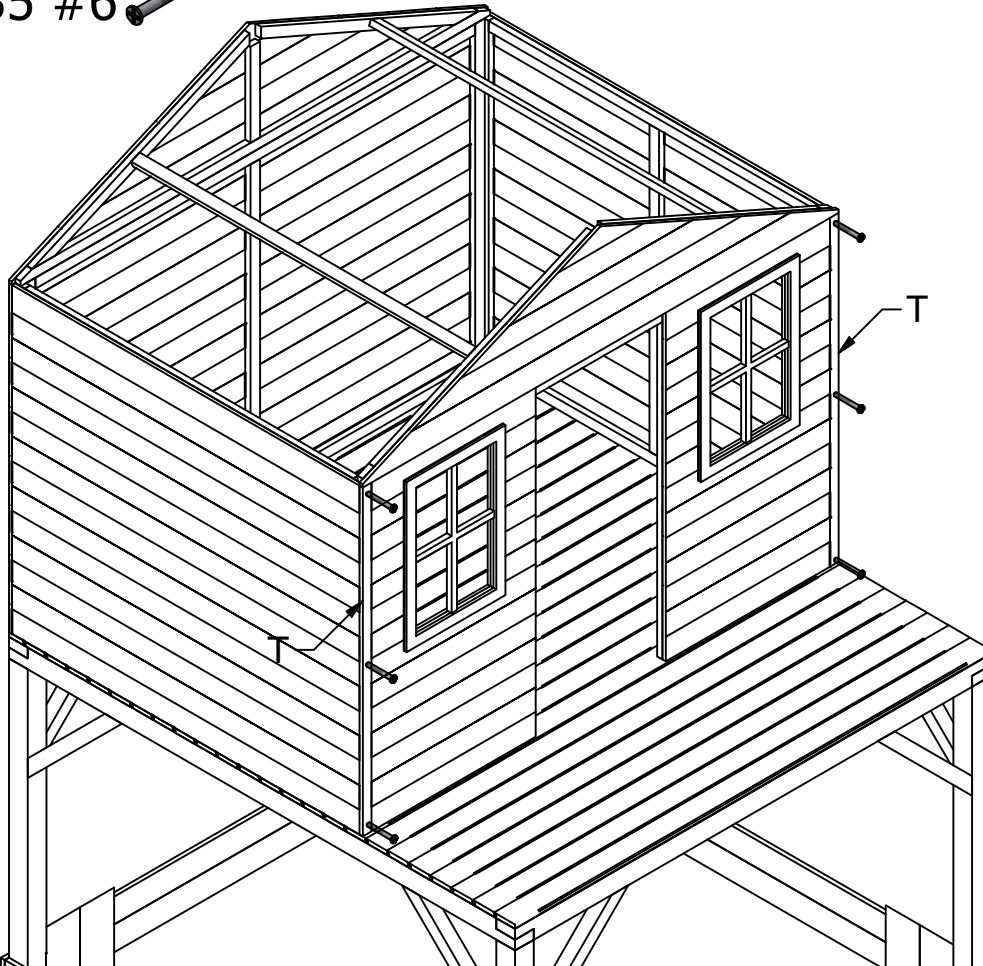
IV - 4,0x55 #7 



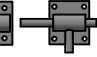
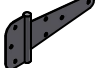


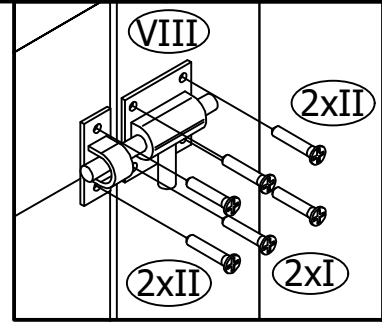
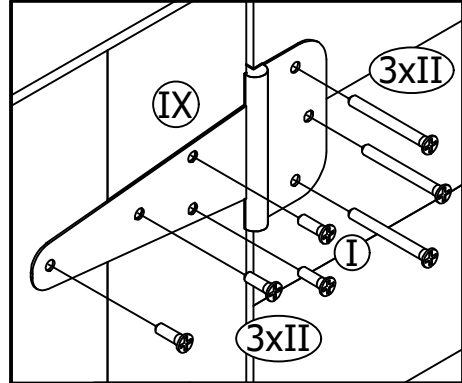
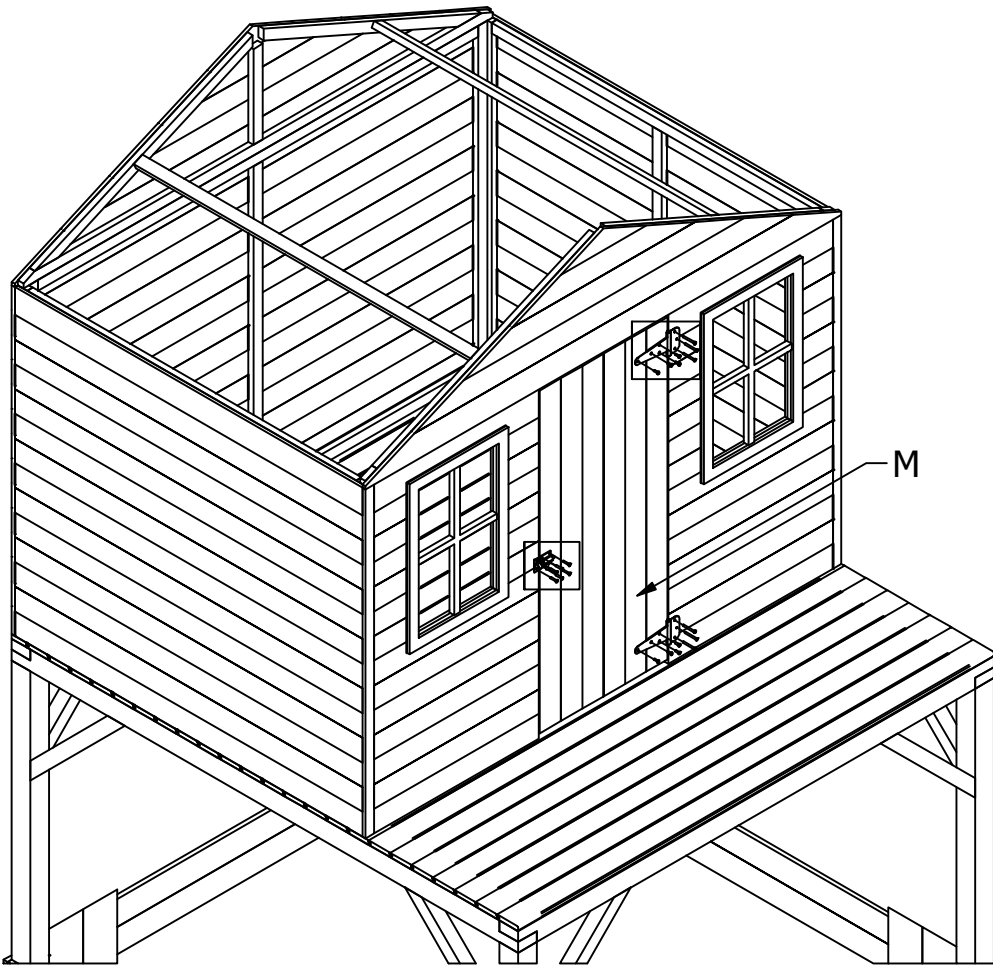
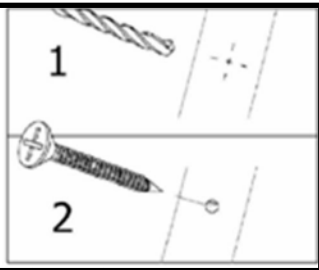
V - 4,0x70 #4 





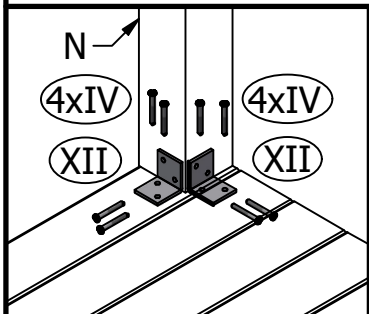
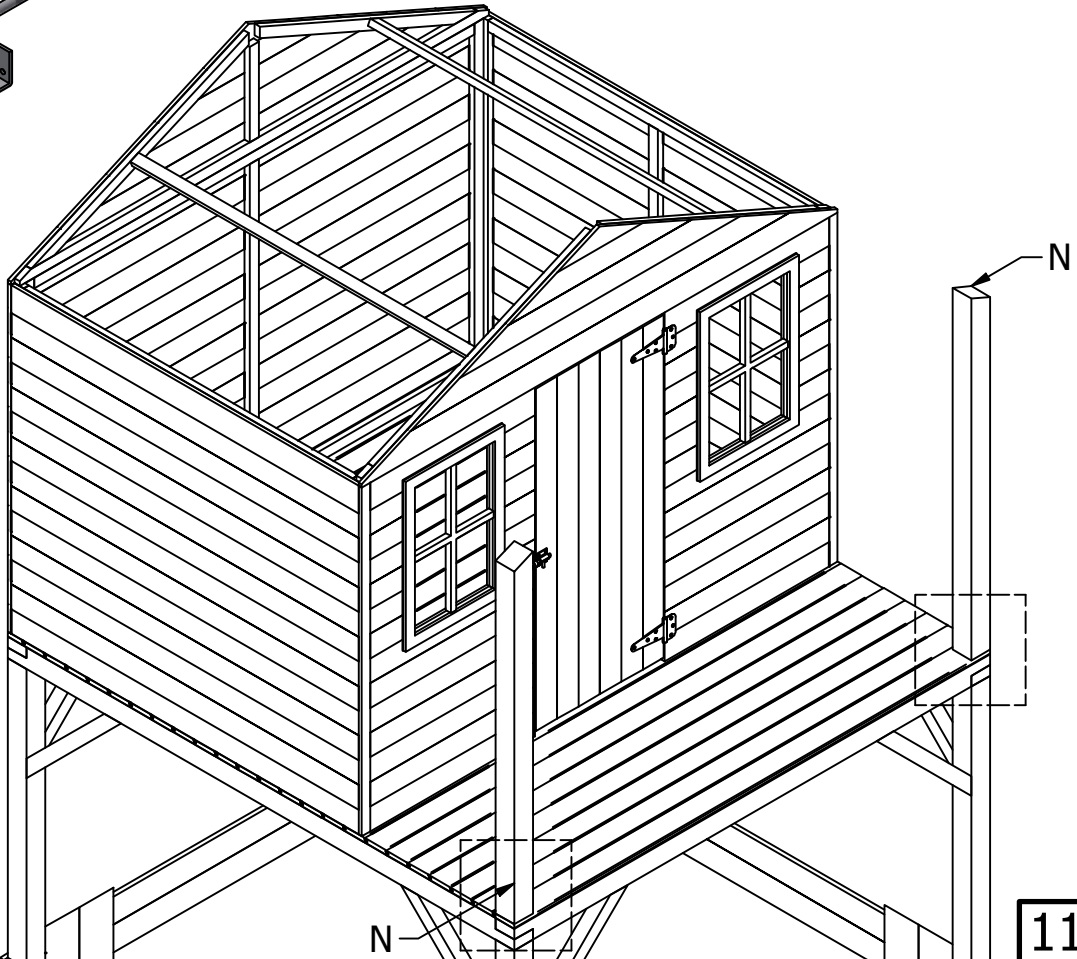
III - 4,0x35 #6 




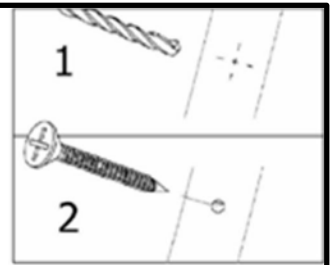
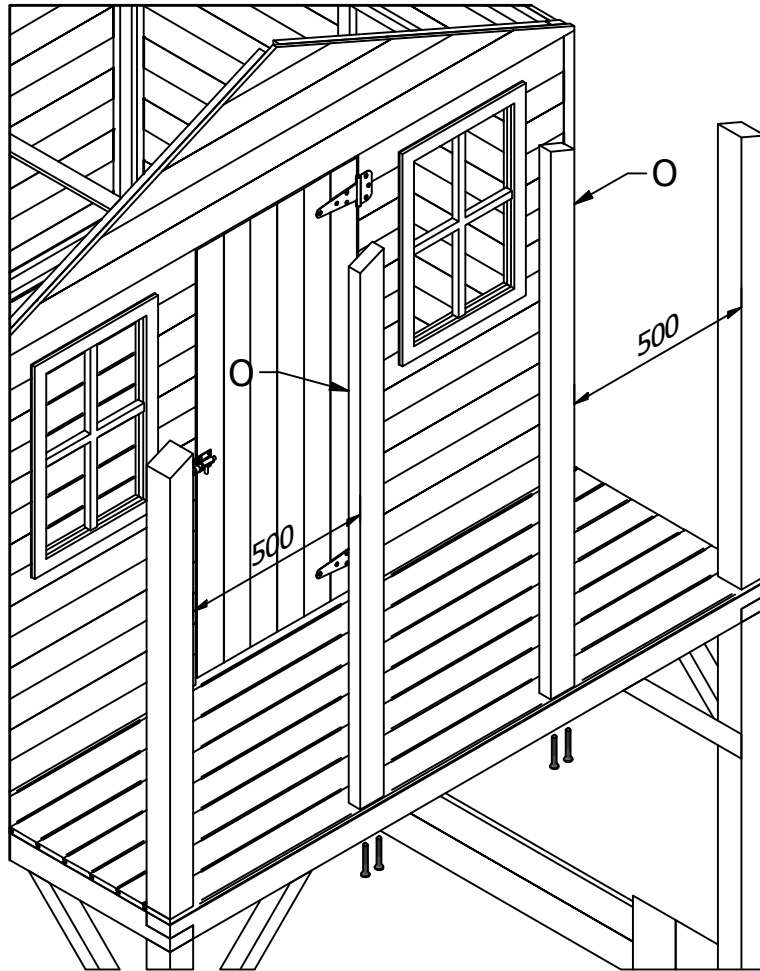
I - 4,0x15 #4  II - 4,0x25 #16   
 VIII - LATH #1  IX - HINGE #2 



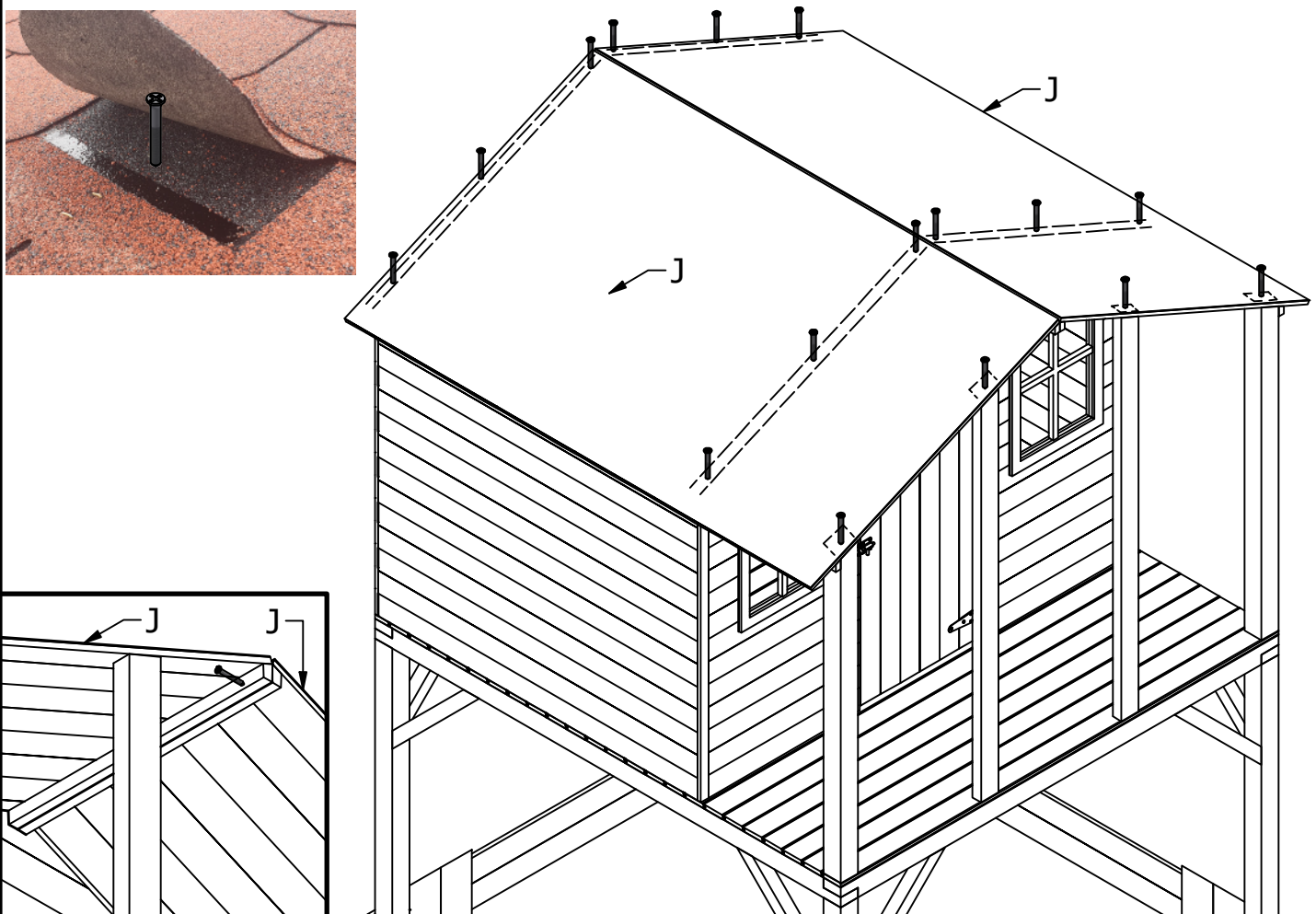
IV - 4,0x55 #16   
 XII - 30x30 #4 



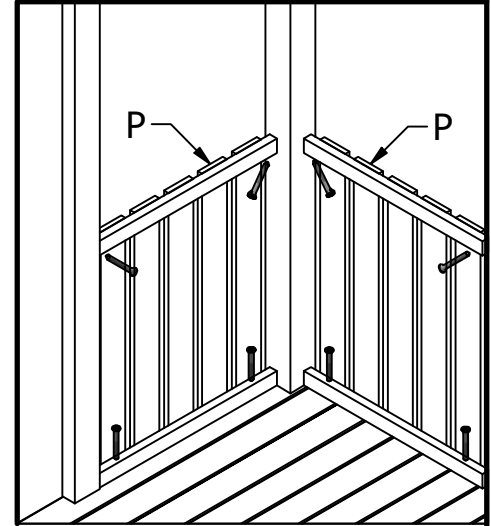
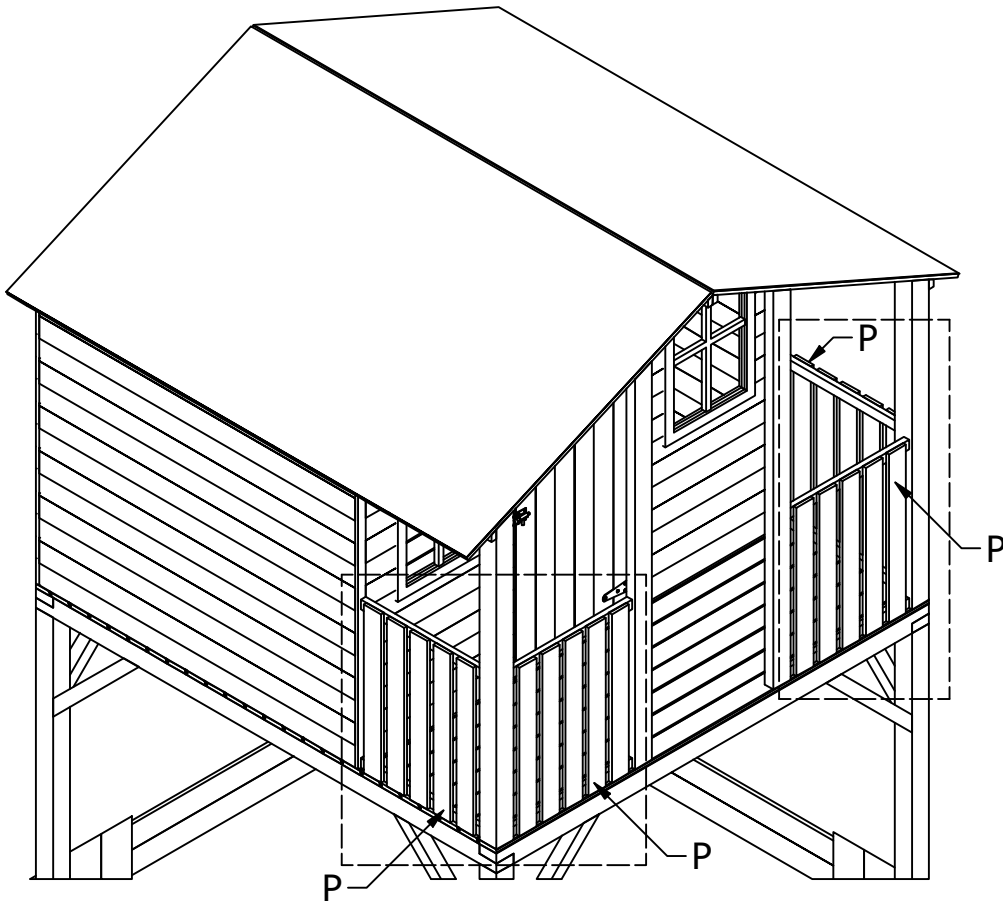
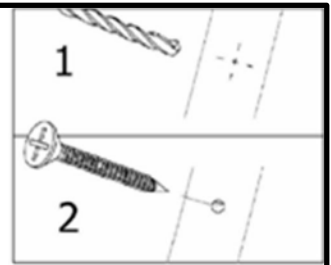
VII - 4,5x120 #4 



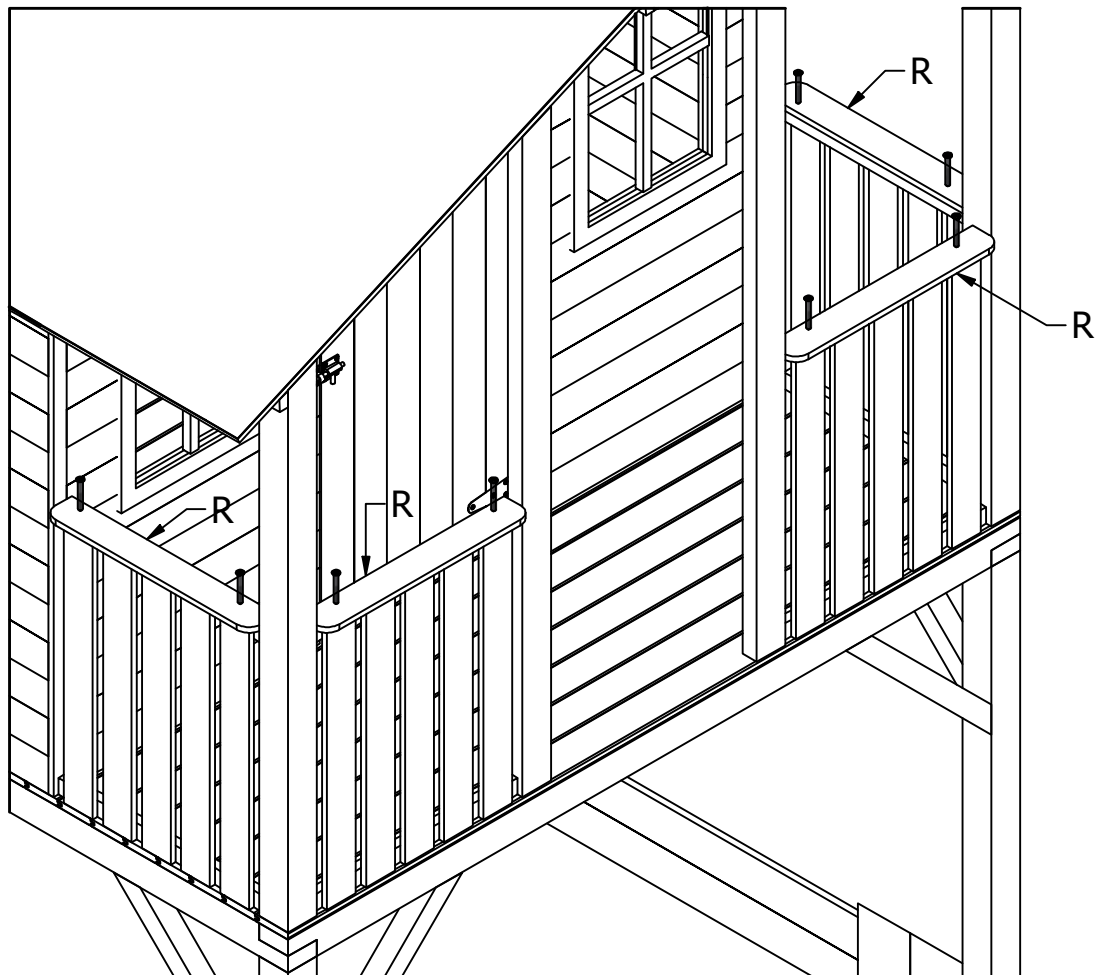
III - 4,0x35 #17 




V - 4,0x70 #16 

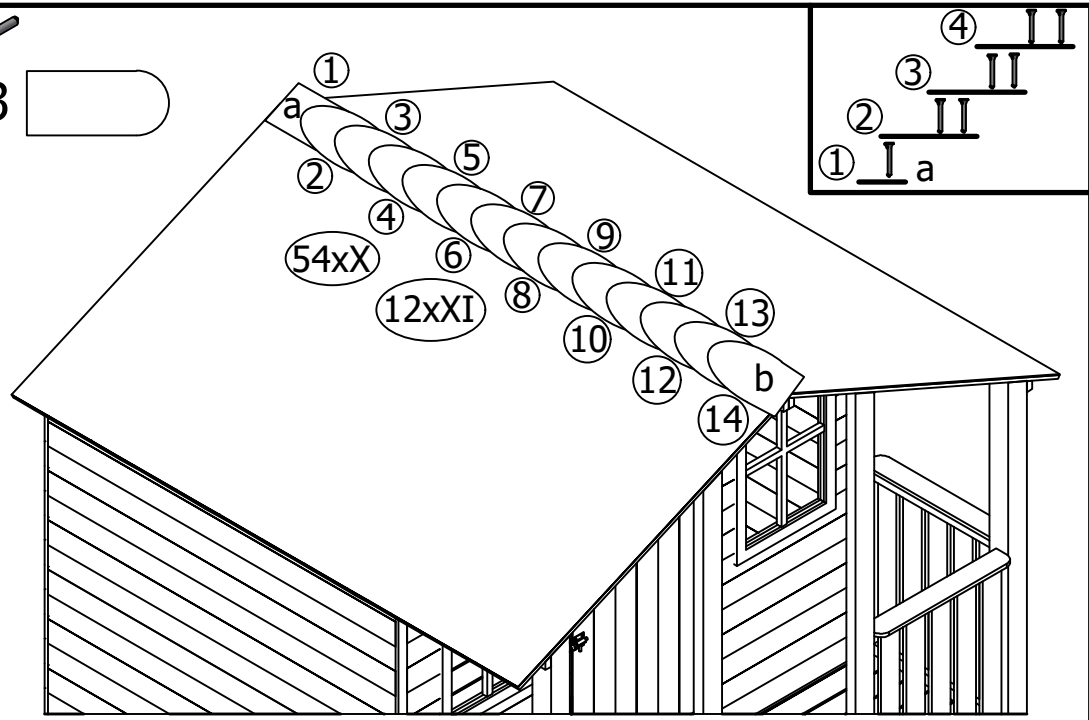
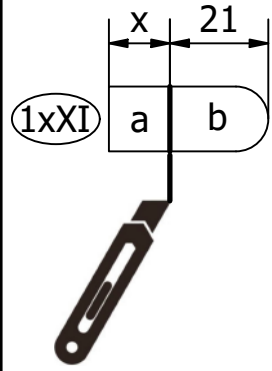


III - 4,0x35 #8 

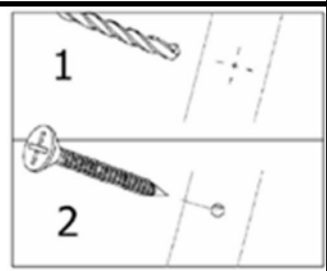
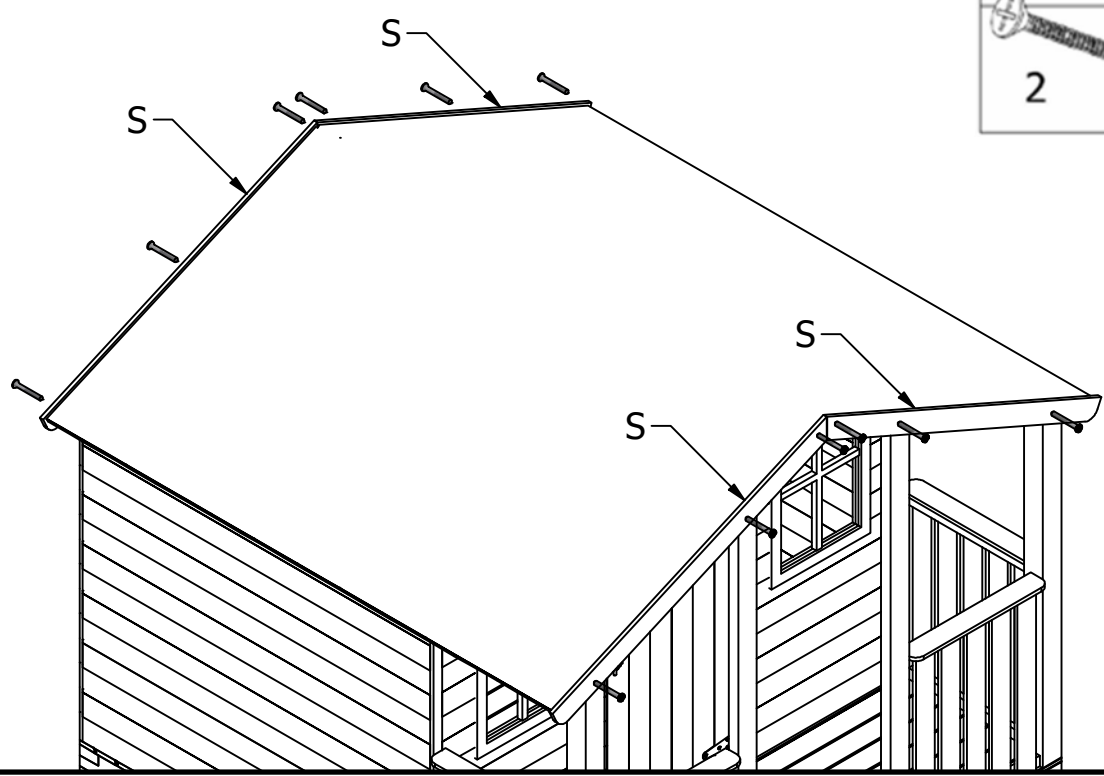



X - 3,0x15 #54 

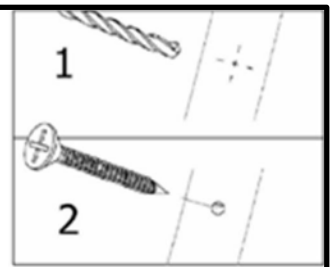
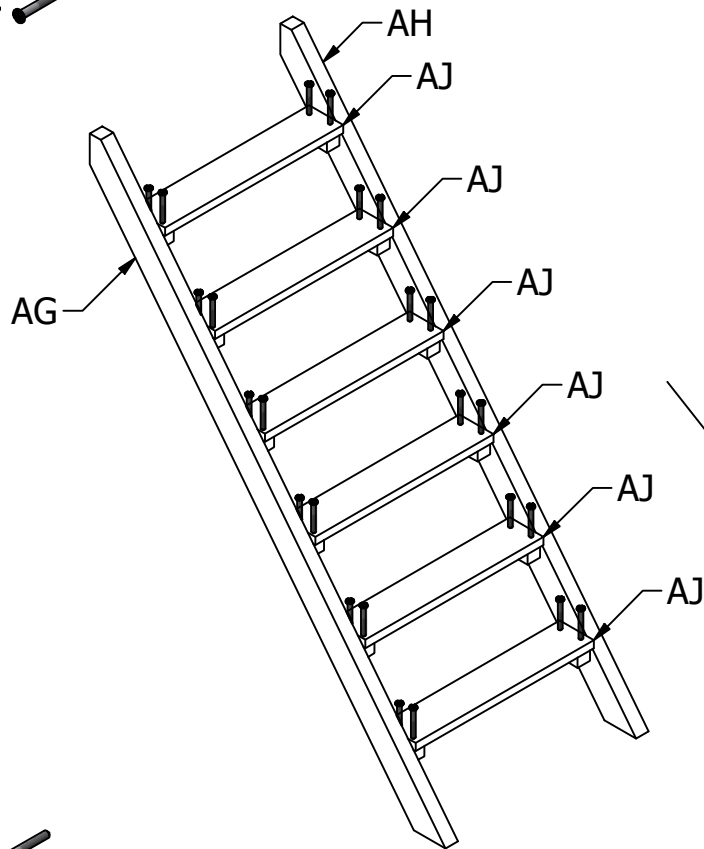
XI - SHINGLE #13 




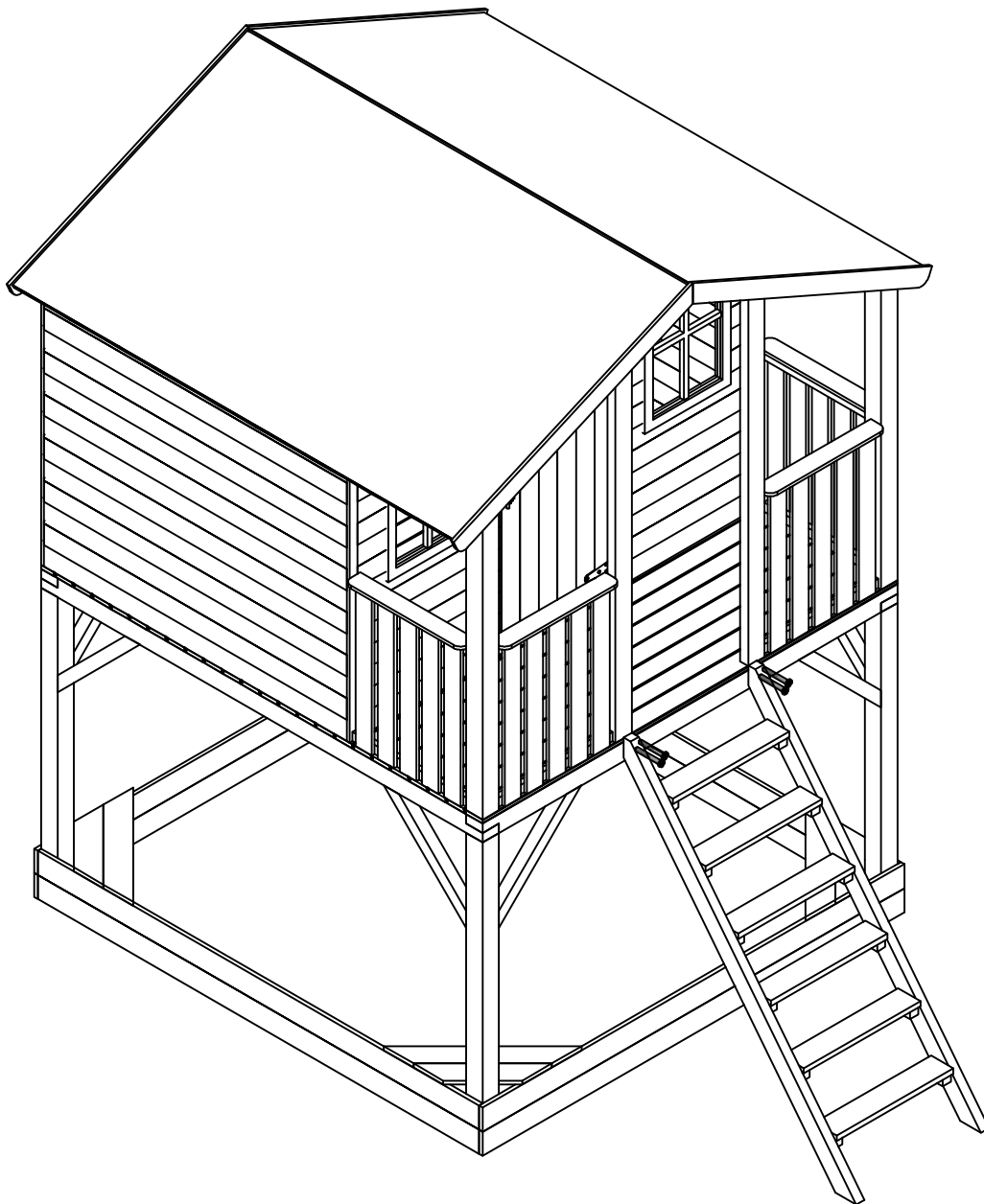
III - 4,0x35 #12 





III - 3,0x35 #24 

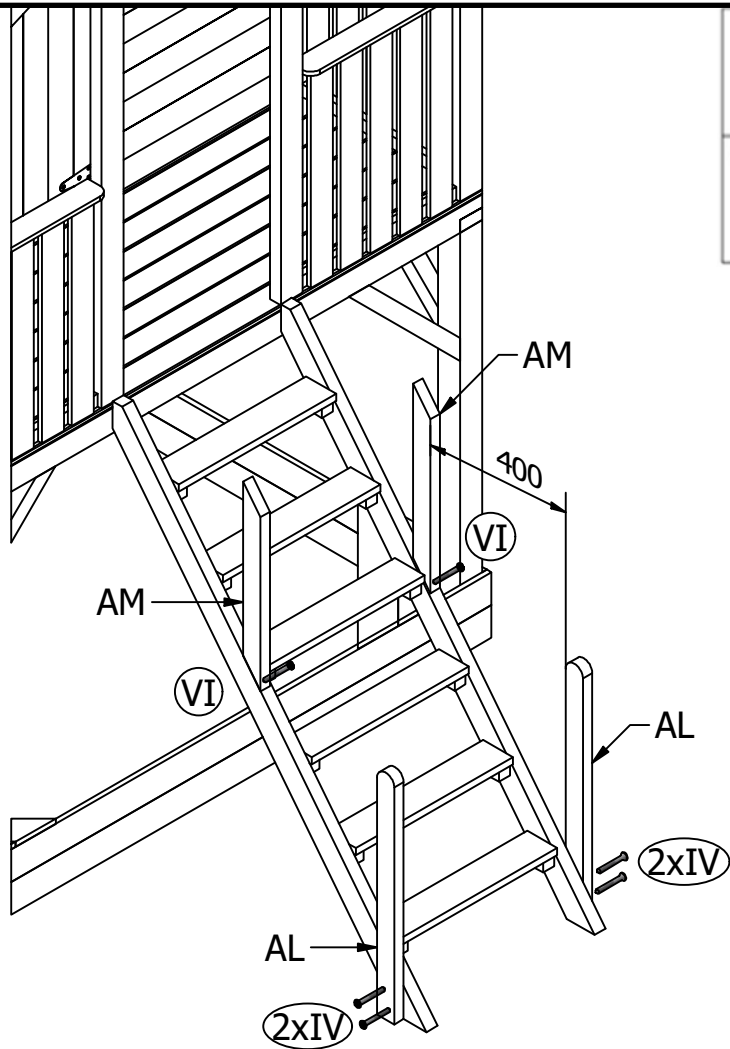
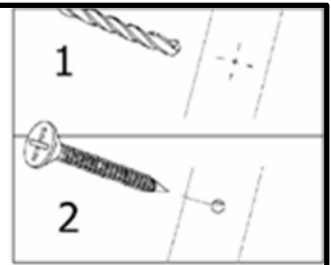





VI - 4,5x90 #4 

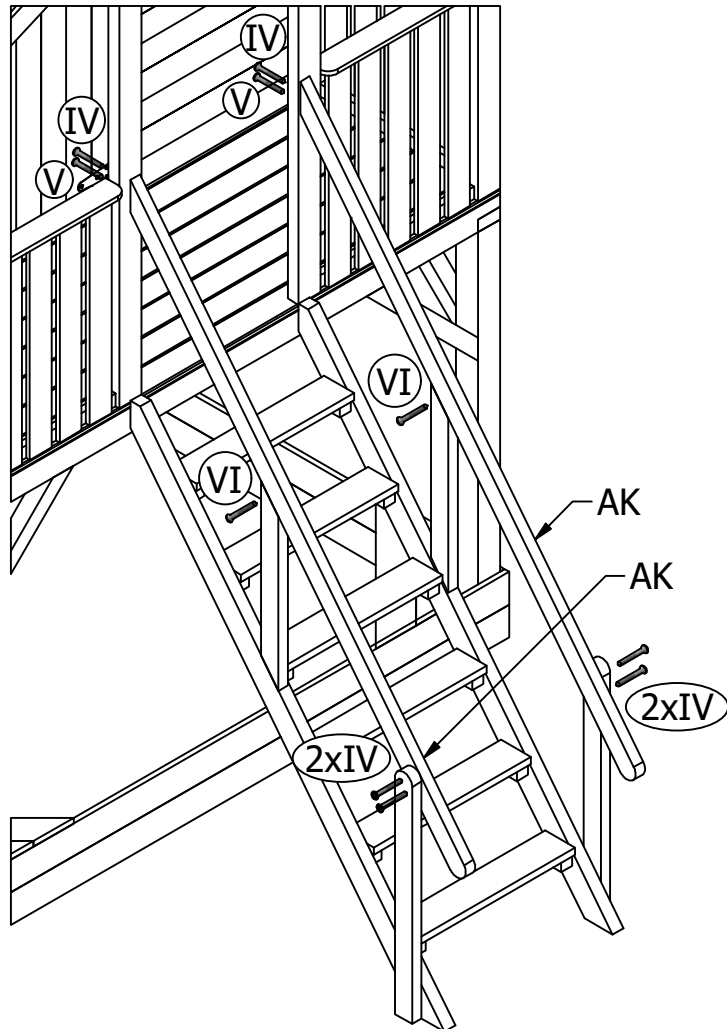





IV - 4,0x55 #4   
 VI - 4,5x90 #2 



IV - 4,0x55 #6   
 V - 4,0x70 #2   
 VI - 4,5x90 #2 



XIV - 5,0x60 #2 

XV - #1 