



# DOMEK JULIA

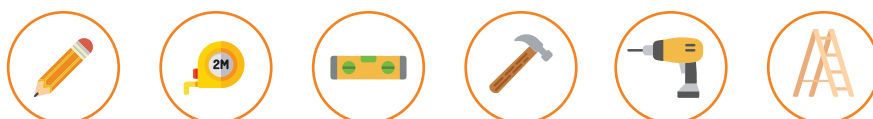
180 x 173 cm



## UWAGA!!

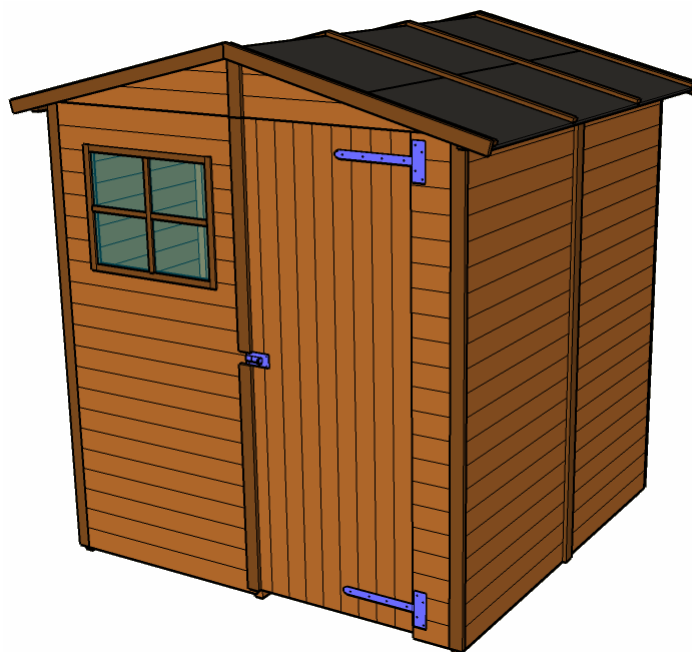
Przed rozpoczęciem pracy należy szczegółowo zapoznać się z instrukcją.

### PRZYDATNE NARZĘDZIA

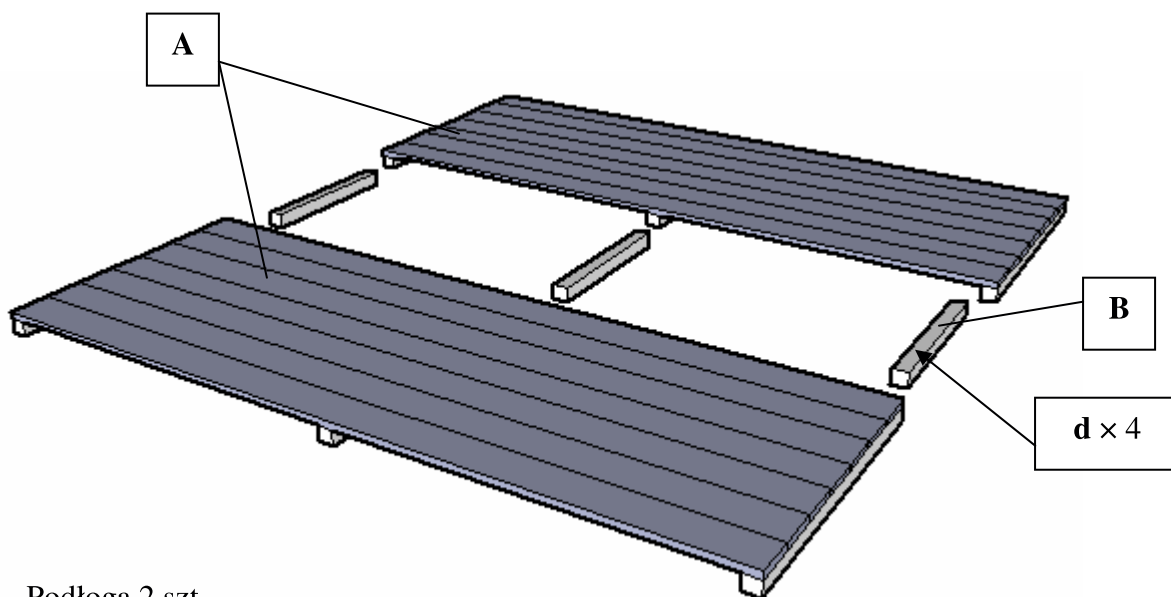


# DOMEK NARZĘDZIOWY 180×173 cm

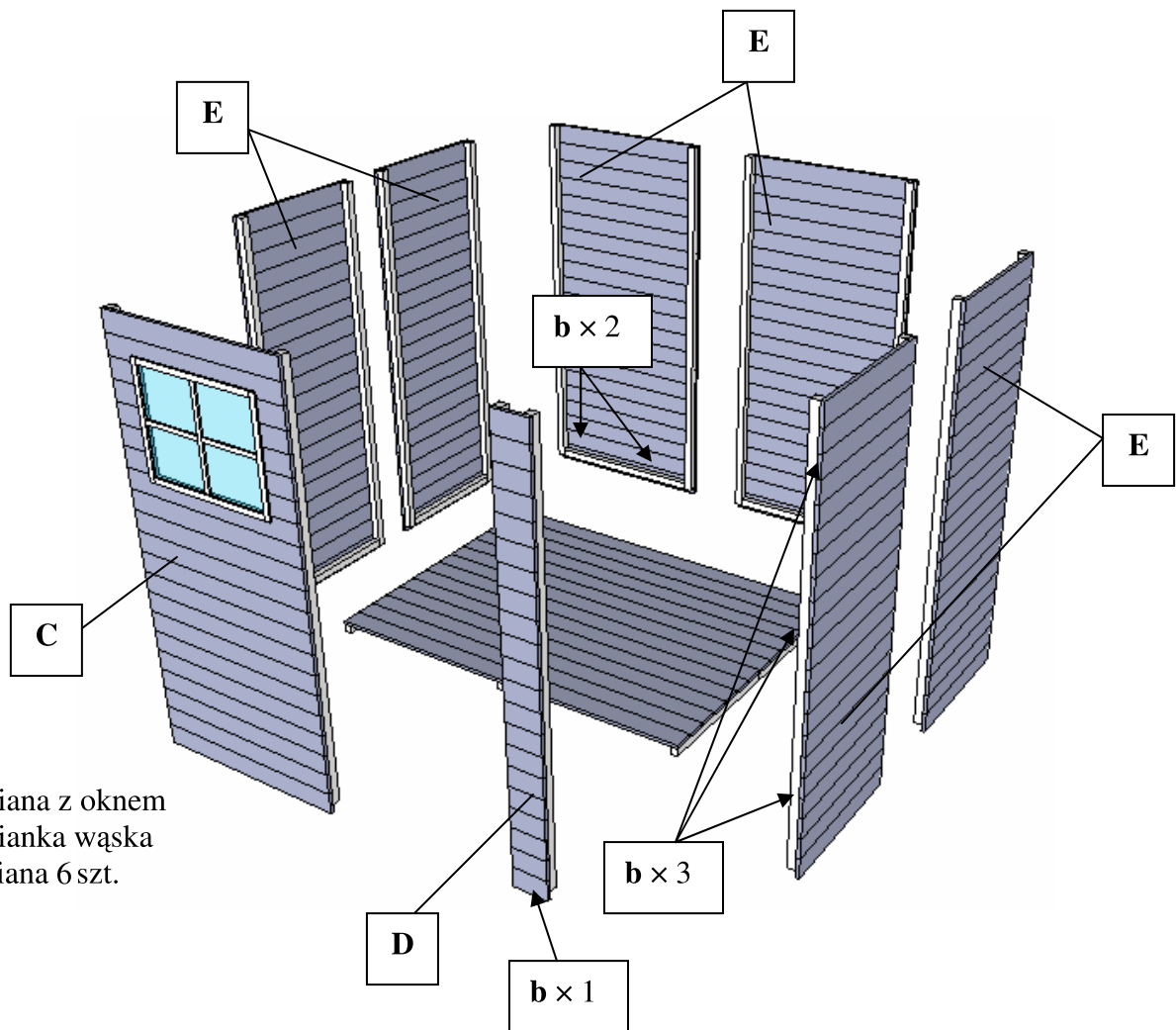
Uwaga! W celu uniknięcia pęknięć materiału, przed rozpoczęciem montażu zaleca się nawiercenie otworów na wkręty.



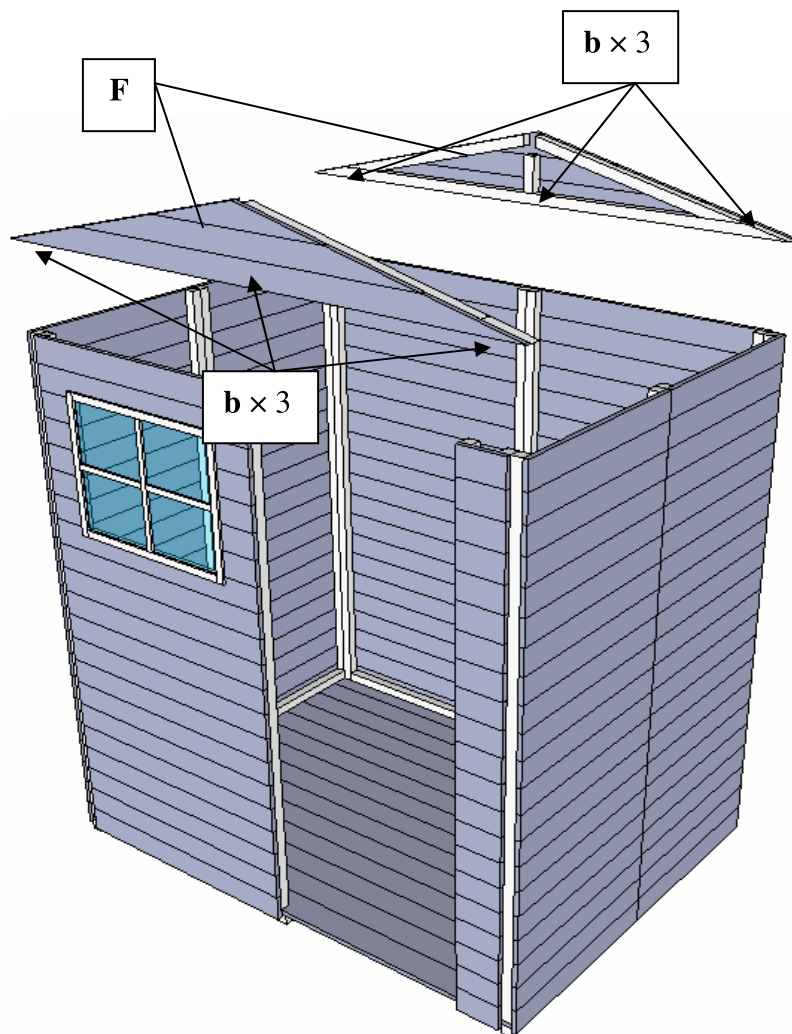
Symbol	Wkręty	Ilość-szt.
a	4×90	4
b	4×55	51
c	4×45	10
d	4×35	92
e	4×25	40
f	4×16	2
-	Zasuwka	1
-	Papa	2



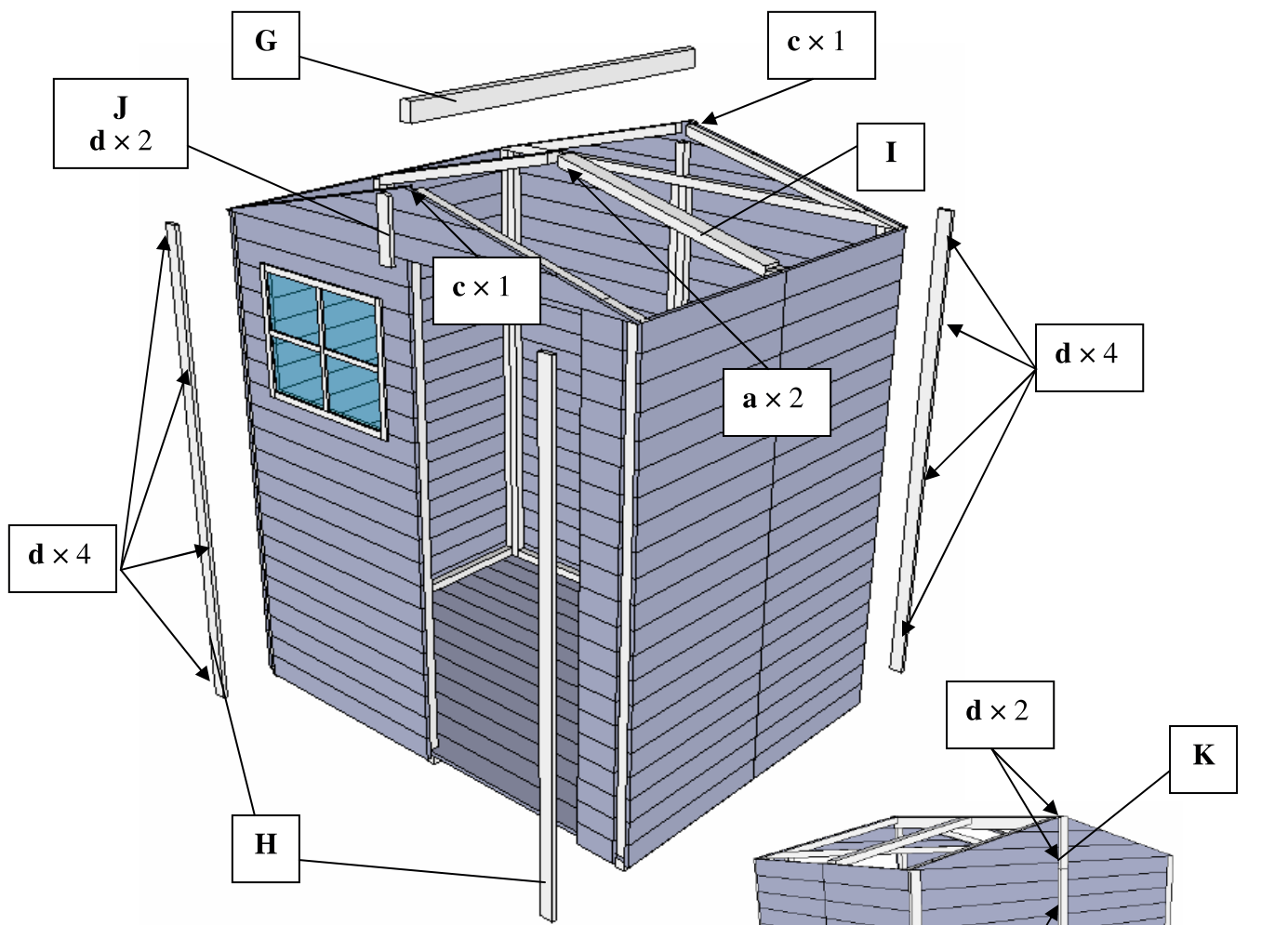
A - Podłoga 2 szt.  
B – Łącznik 3 szt.



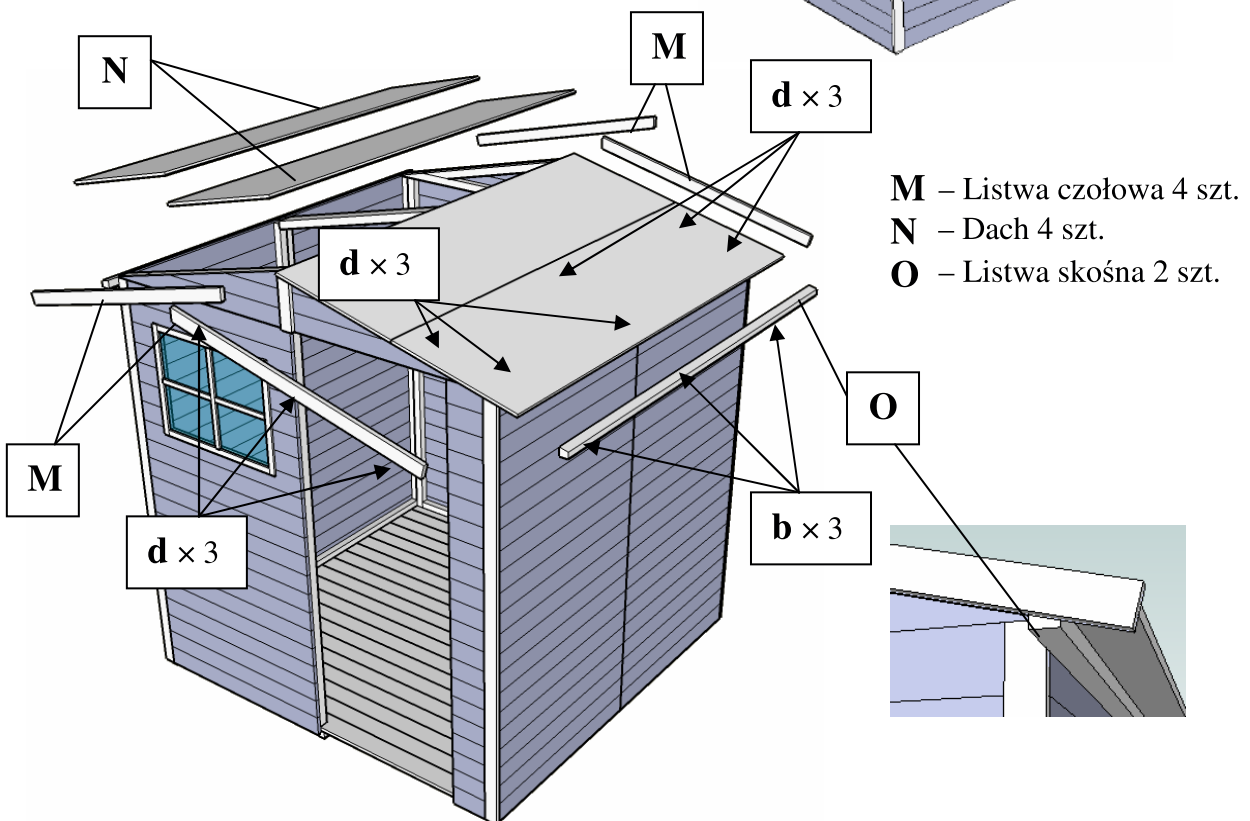
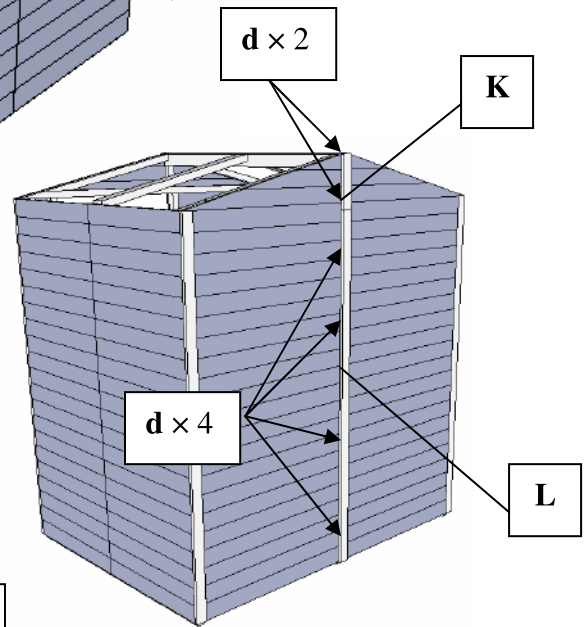
C – Ściana z oknem  
D – Ścianka wąska  
E – Ściana 6 szt.



F – Szczyt 2 szt.

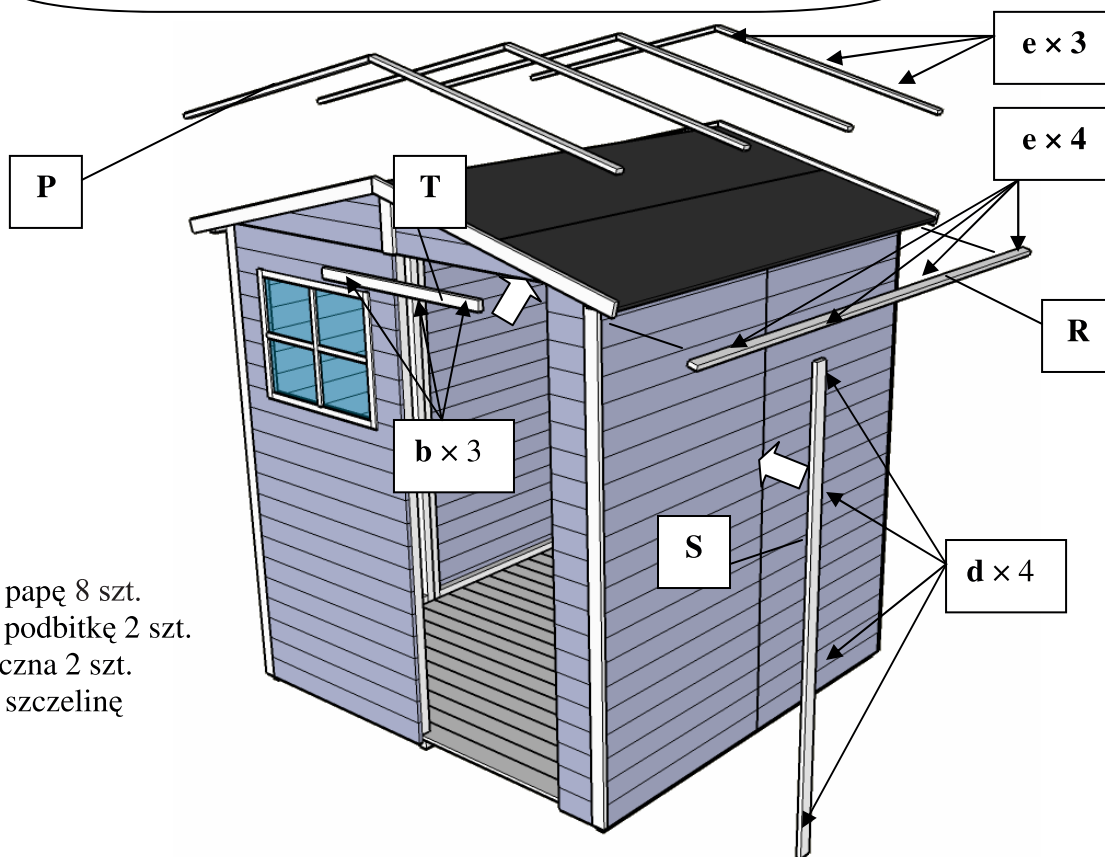


- G** – Kalenica
- H** – Listwy narożne 4 szt.
- I** – Ramiak do dachu 2 szt.
- J** – Listwa szczytowa
- K** – Listwa tylna krótka
- L** – Listwa tylna długa

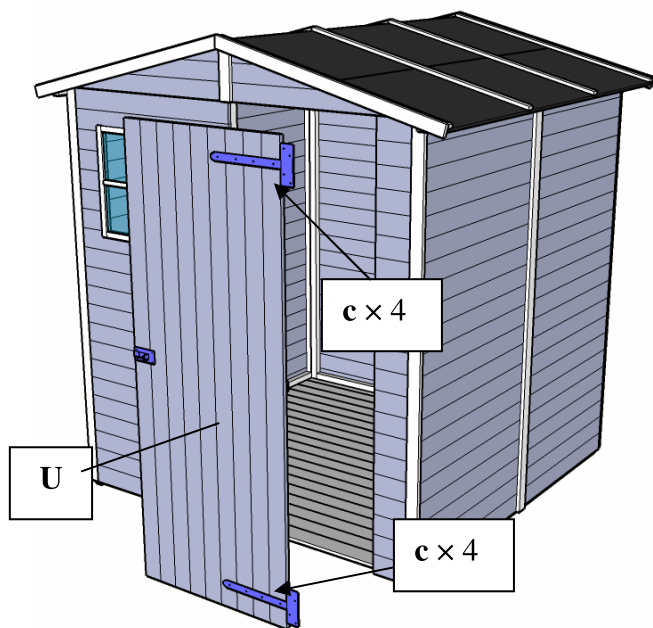


- M** – Listwa czołowa 4 szt.
- N** – Dach 4 szt.
- O** – Listwa skośna 2 szt.

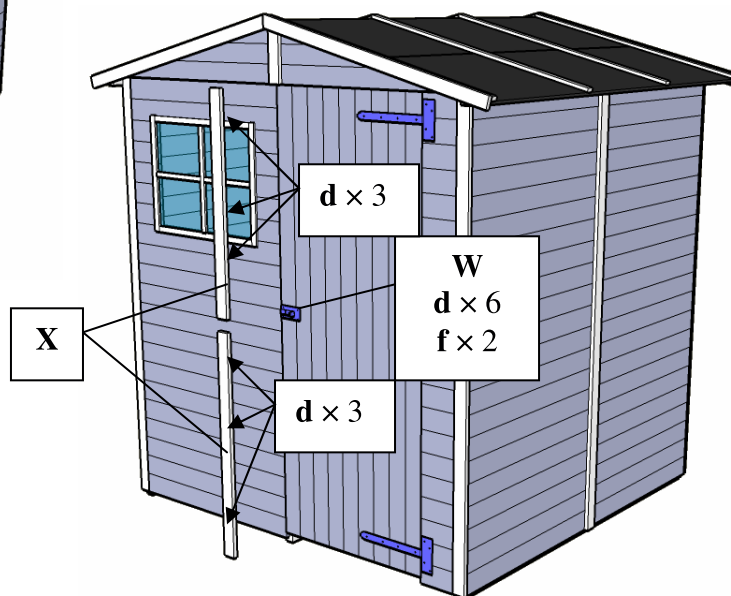
Po zamontowaniu wszystkich płyt, należy pokryć dach załączoną papą.



- P** – Listwa na papę 8 szt.
- R** – Listwa na podbitkę 2 szt.
- S** – Listwa boczna 2 szt.
- T** – Listwa na szczelinę



**U** - Drzwi



- W** – Zasuwka
- X** – Listwa przylgowa 2 szt.