

HUŚTAWKA KLARA

SWING KLARA / SCHAUKEL KLARA



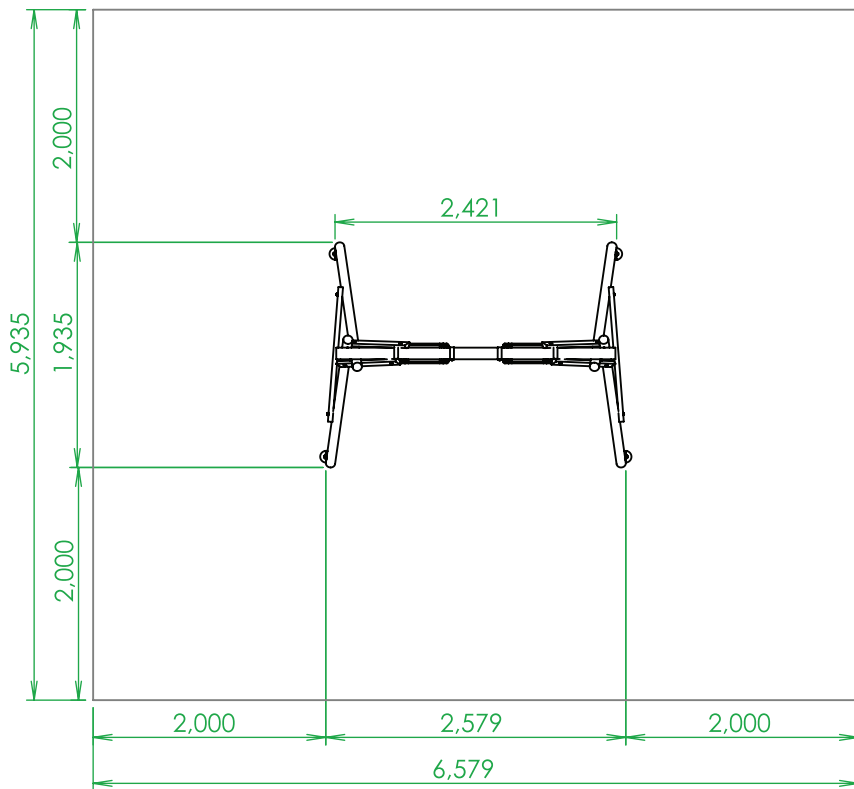
UWAGA!!

Przed rozpoczęciem pracy należy szczegółowo zapoznać się z instrukcją.

PRZYDATNE NARZĘDZIA

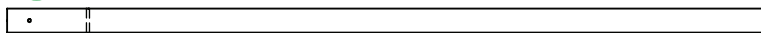


PLAN BEZPIECZNEJ ODLEGŁOŚCI

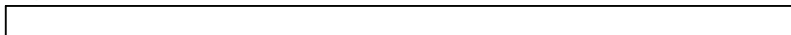


ZESTAWIENIE ELEMENTÓW

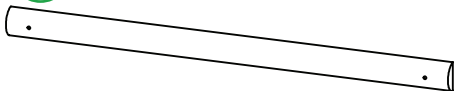
A



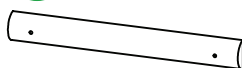
B



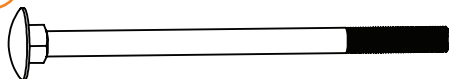
C



D



B1



C1 + **M1**



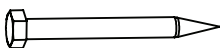
D1



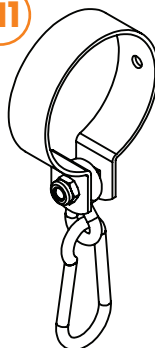
E1



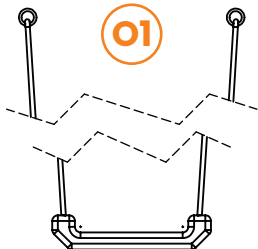
F1 + **K1** + **L1**



N1



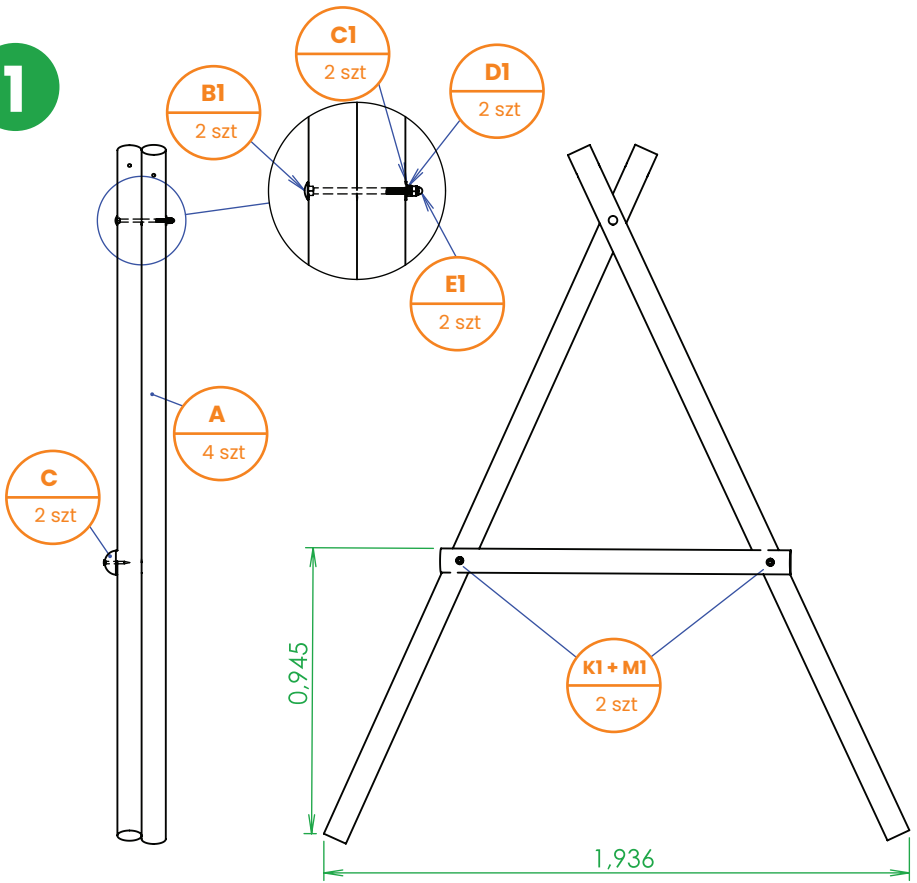
O1



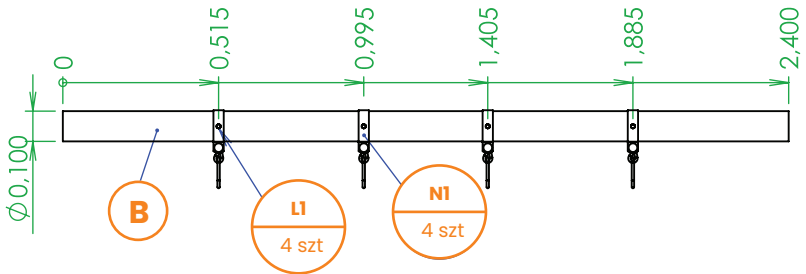
ZESTAWIENIE ELEMENTÓW

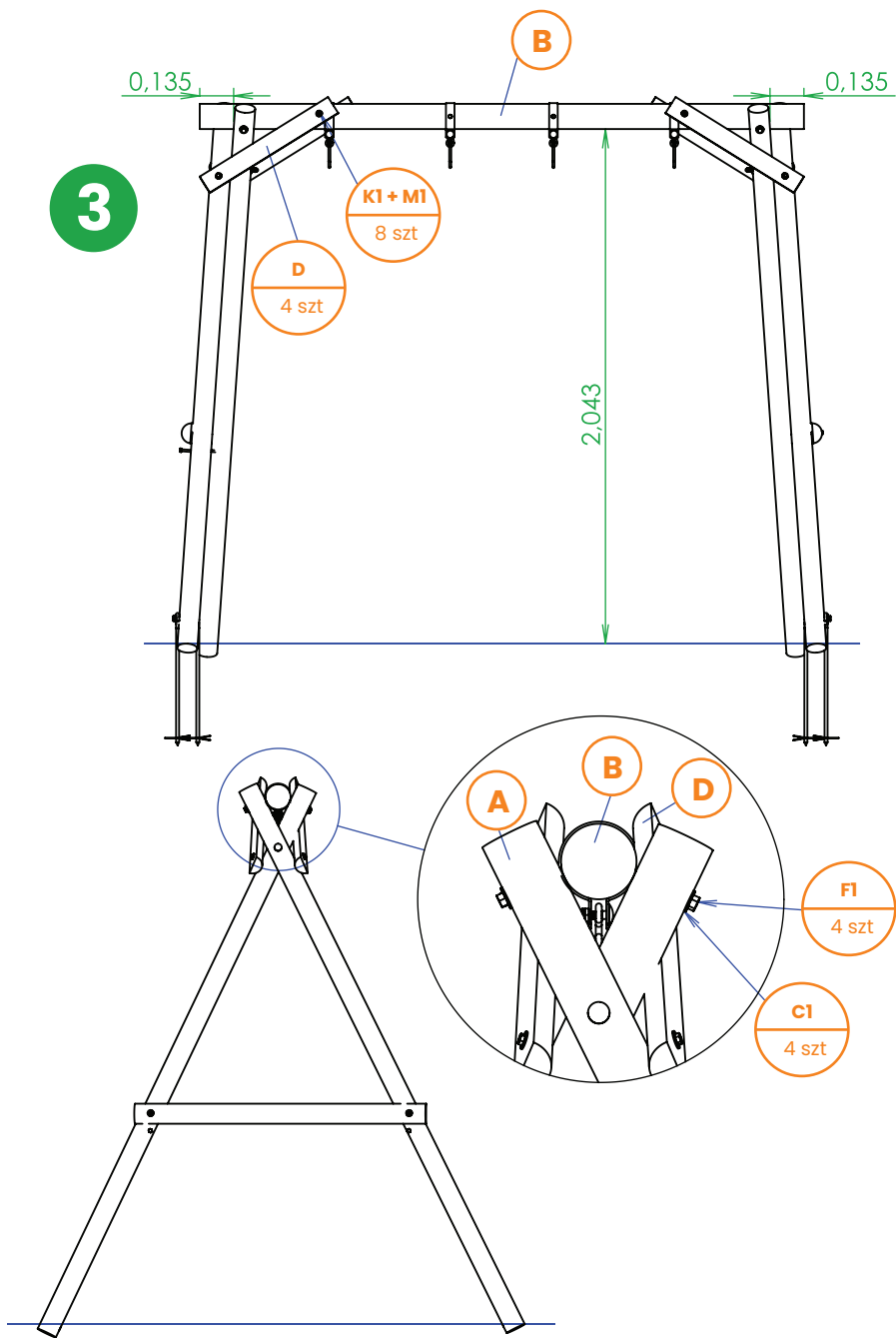
Numer elementu / Part no. / Materialnummer	Szt. / Qty St.	Wymiar / Dimension Dimension
A Słupek	4	Ø 80 x 2400 mm
B Belka nośna	1	Ø 100 x 2400 mm
C Zastrzał dolny	2	½Ø 80 x 1160 mm
D Zastrzał górny	4	½Ø 80 x 600 mm
B1 Śruba grzybkowa	2	M10 x 170 mm
C1 Podkładka	6	M10
D1 Nakrętka	2	M10
E1 Nakrętka kołp.	2	M10
F1 Śruba sześciokątna	4	10 x 160 mm
K1 Śruba sześciokątna	12	8 x 80 mm
L1 Śruba sześciokątna	4	8 x 40 mm
M1 Podkładka	12	M8
N1 Obejma	4	Ø 100 mm

1



2





4

