



HUŚTAWKA HOLLYWOOD

SŁUPKI 9 x 9 x 227 cm



UWAGA!!

Przed rozpoczęciem pracy należy szczegółowo zapoznać się z instrukcją.

PRZYDATNE NARZĘDZIA

Ołówek, metrówka, poziomica, młotek, wkrętaka, drabina



LISTA ELEMENTÓW

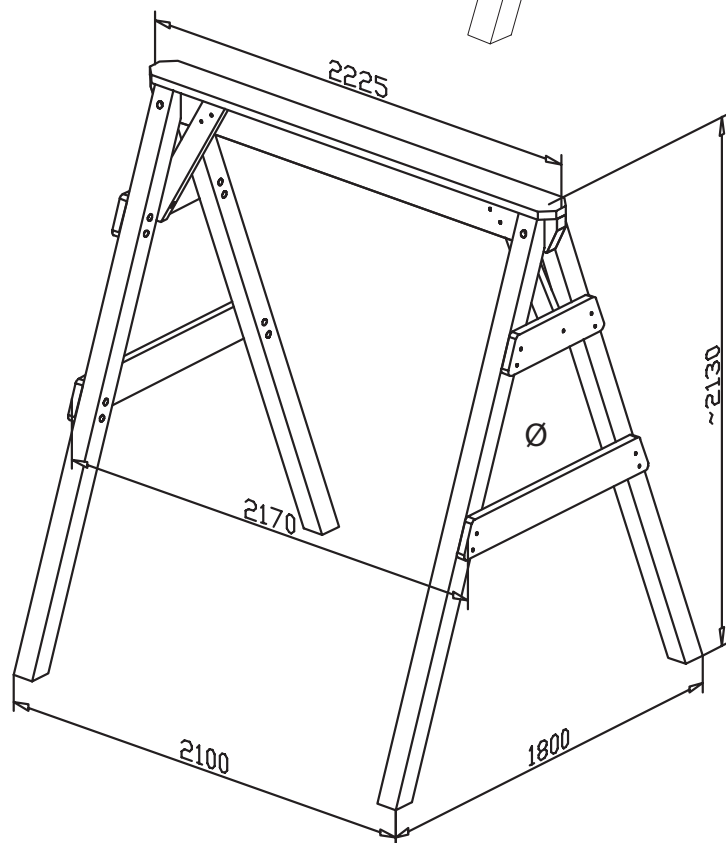
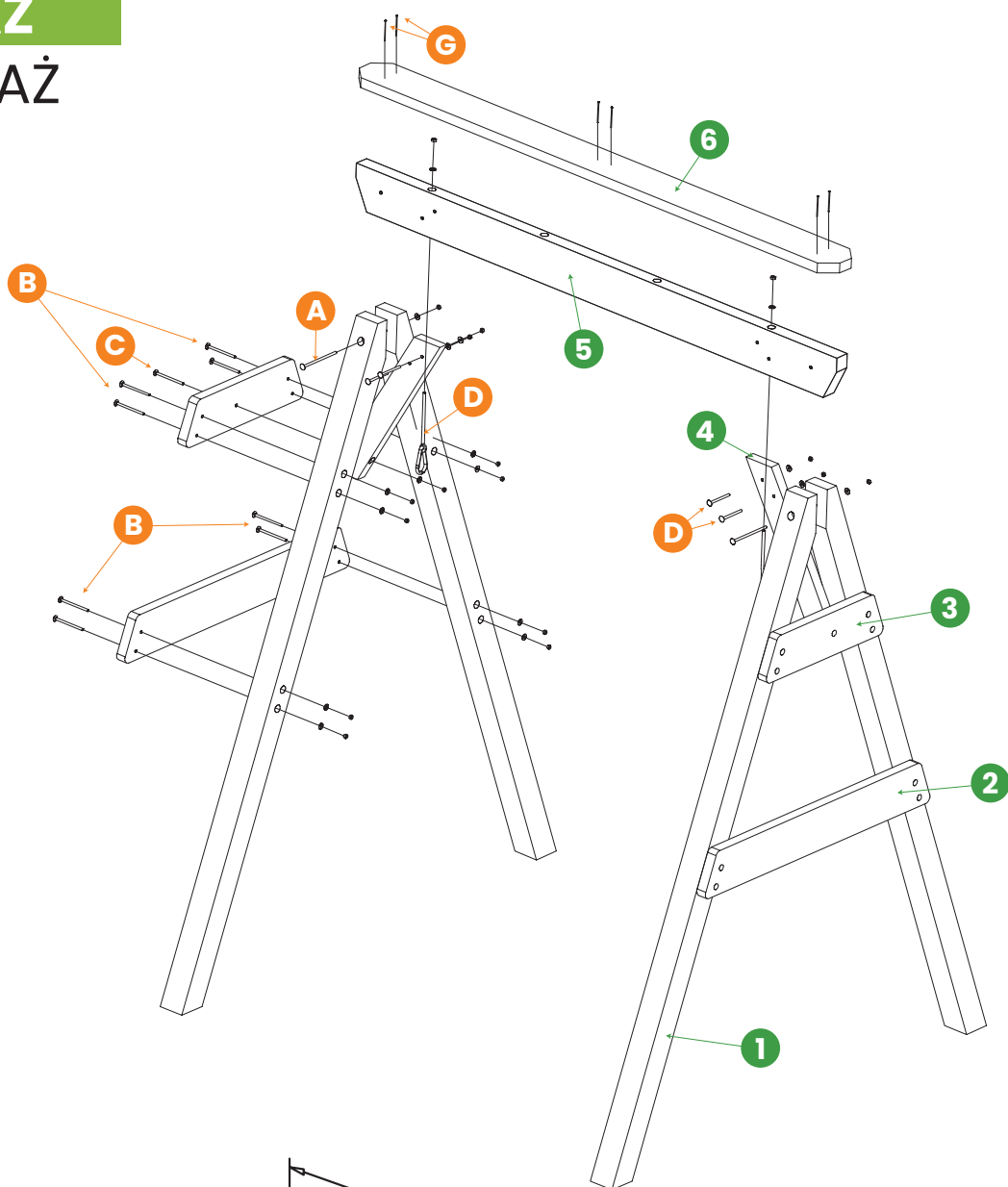
LP	ELEMENT	WYMIARY	SZTUKI
1	Słupki	9 x 9 x 227 cm	4
2	Zastrzał dolny	3,4 x 14,5 x 120 cm	2
3	Zastrzał górny	3,4 x 14,5 x 67 cm	2
4	Zastrzały	3,4 x 9,3 x 79,5 cm	2
5	Belka huśtawki	4,5 x 15,5 x 222,5 cm	1
6	Deska ochronna	3,4 x 15,5 x 222,5 cm	1
7	Podpora oparcia	3,5 x 9,5 x 57 cm	3
8	Podpora siedziska	3,5 x 9,5 x 55 cm	3
9	Deski ławki	2,5 x 5,5 x 150 cm	16
10	Łącznik	3,4 x 7 x 33 cm	2
11	Podłokietnik	3,4 x 9,3 x 61,5 cm	2

OKUCIA

LP	ELEMENT	WYMIARY	SZTUKI
A	Śruba grzybkowa	8 x 140	2
B	Śruba grzybkowa	8 x 110	16
C	Śruba grzybkowa	8 x 90	6
D	Zawiesie MHD	M12 x 140	2
E	Podkładka wzm.	M8	30
F	Nakrętka zwykła	M8	30
G	Wkręt hartowany	5 x 70	8
I	Śruba grzybkowa	8 x 40	6
J	Zawiesie MHA	M10 x 100	4
K	Łańcuch techniczny 6mm	1,06 m	2
L	Karabińczyk	Ø 9 mm	2
M	Łańcuch gospod. 6mm	1,3 m	2
N	Wkręt hartowany	4 x 50	48

STELAŽ

MONTAŽ



MONTAŻ ŁAWKA

MOCOWANIE DESEK 3 wkręty na każdą deskę.

UWAGA!

Liczba desek ławki do siedziska i oparcia na rysunku nie jest prawidłowa. Łącznie desek jest 16 sztuk. 7 sztuk na siedzisko, 9 sztuk na oparcie.

