



DOSTAWKA DO ZADASZENIA BOIS

SŁUPKI 9 x 9 cm

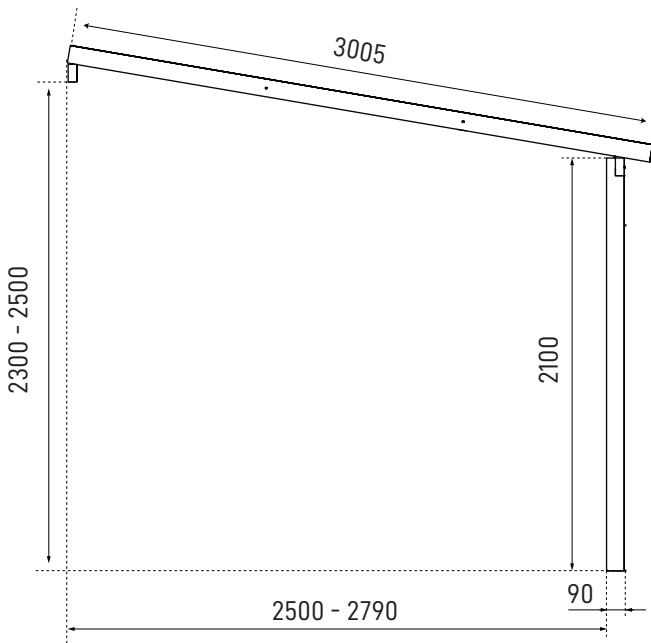
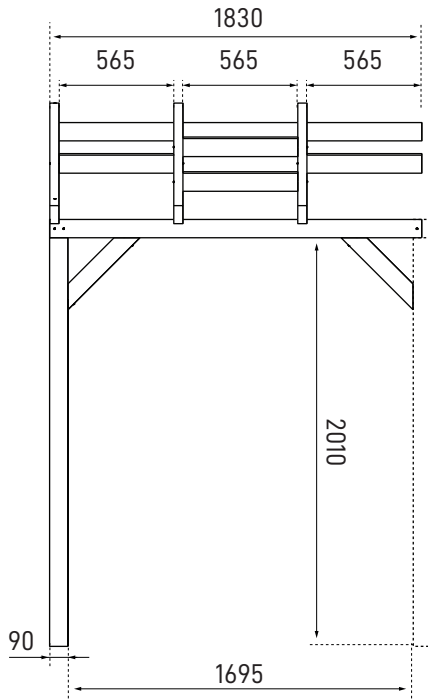
300 x 183



NIEZBĘDNE NARZĘDZIA

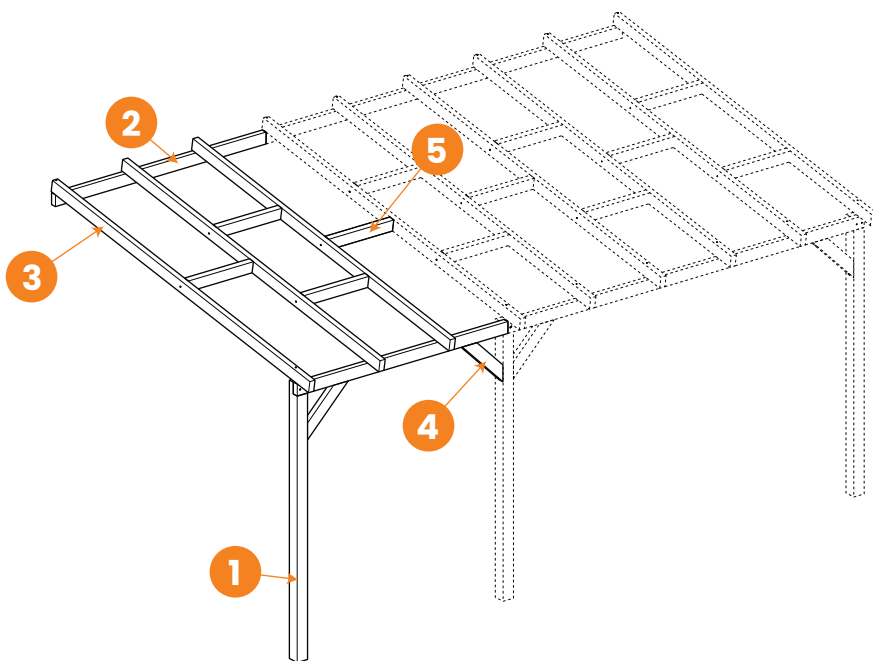
Ołówek, metrówka, poziomica, młotek, wkrętaka, drabina, młot do kotew wbijanych lub wiertarka do mocowania kotew do twardego podłoża.





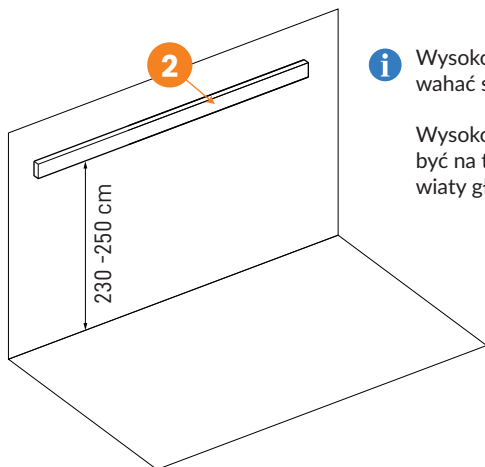
WYKAZ ELEMENTÓW

LP	NAZWA	WYMIAR	SZT.
1	Słup	90 x 90 x 2100 mm	1
2	Belka nośna	45 x 90 x 1830 mm	2
3	Krokiew	45 x 90 x 3005 mm	3
4	Zastrzał	45 x 90 x 500 mm	2
5	Dystanse	45 x 90 x 565	5
A	Wkręt	6 x 160	6
B	Wkręt	5 x 100	4
C	Wkręt	5 x 80	10



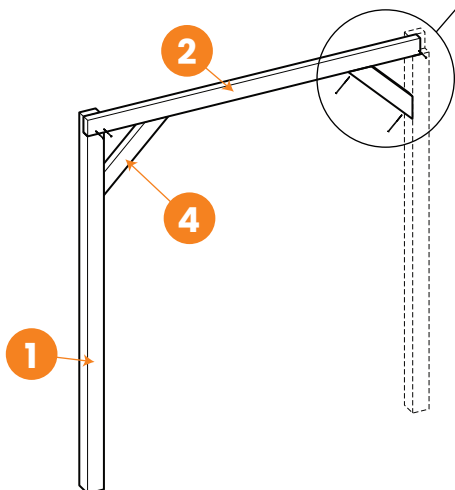
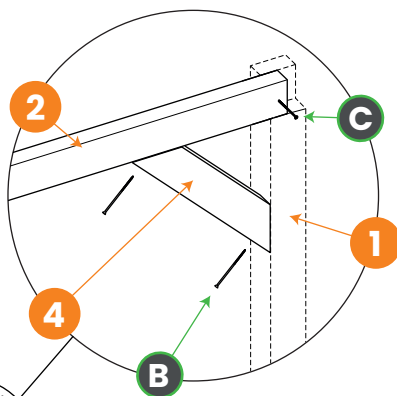
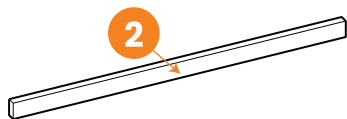
1

MONTAŻ BELKI NOŚNEJ, SŁUPÓW I ZASTRZAŁÓW



- i** Wysokość belki nośnej przy ścianie powinna wahać się w granicach 230 - 250 cm

Wysokość belki nośnej dostawki powinna być na tej samej wysokości co belka nośna wiaty głównej.



- i** Przed montażem wkrętów należy nawiercić otwory w celu uniknięcia pęknięcia drewna.

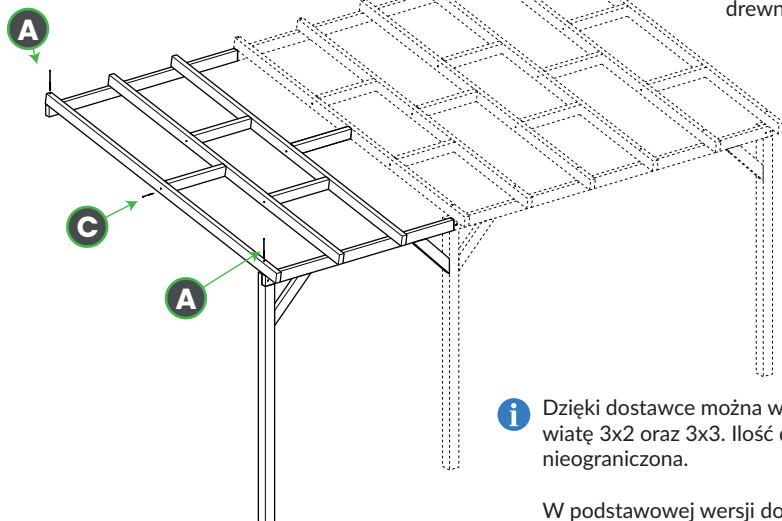


Belka nośna (na rysunku z prawej strony) powinna opierać się w połowie słupka.

2

MONTAŻ KROKWI I DYSTANSÓW

i Przed montażem wkrętów należy nawiercić otwory w celu uniknięcia pęknięcia drewna.



i Dzięki dostawce można wydłużyć podstawową wiatę 3x2 oraz 3x3. Ilość dostawek jest nieograniczona.

W podstawowej wersji dostawki jest 5 desek dystansowych. Jednak w każdej nieparzystej ilości montujemy ich tylko 4 szt.

Przykładowe rozmieszczenie wielu dostawek

