



WIATA WOLNOSTOJĄCA

350 x 724



UWAGA!!

Przed rozpoczęciem pracy należy szczegółowo zapoznać się z instrukcją.

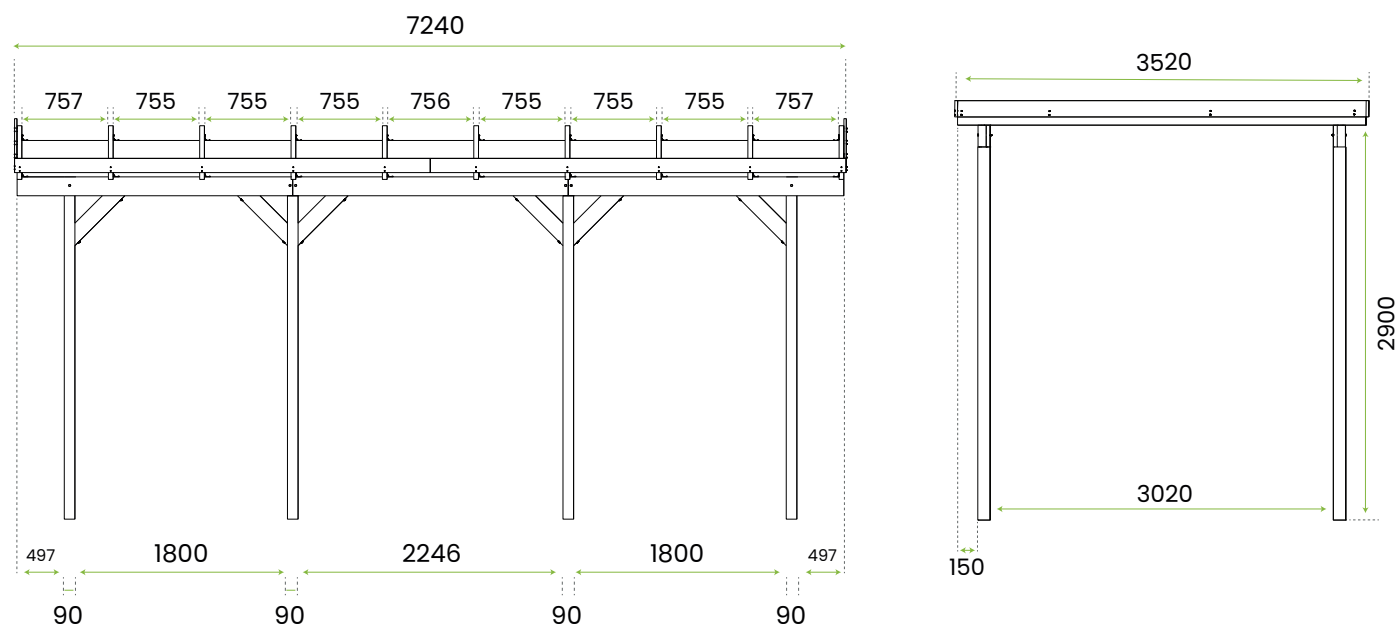
PRZYDATNE NARZĘDZIA



WYKAZ ELEMENTÓW

| LP | NAZWA | WYMIAR | SZT. |
|----|-------------------------|--------------------|------|
| 1 | Słup | 90 x 90 x 2900 mm | 8 |
| 2 | Belka nośna | 60 x 140 x 2400 mm | 6 |
| 3 | Klin / Zastrzał | 40 x 120 x 600 mm | 12 |
| 4 | Krokiew | 40 x 120 x 3500 mm | 10 |
| 5 | Listwa wiatrowa czołowe | 20 x 120 x 2420 mm | 6 |
| 6 | Listwa wiatrowa boczne | 20 x 120 x 3520 mm | 2 |
| A | Wkręt hartowany | 4 x 40 | 80 |
| B | Wkręt hartowany | 4 x 60 | 64 |
| C | Wkręt z łbem 6-kątnym | 8 x 100 | 24 |
| D | Śruba grzybkowa | 8 x 100 | 12 |
| E | Podkładka wzmacniająca | „8” | 36 |
| G | Nakrętka zwykła | „8” | 12 |
| H | Kątownik | KŁ 1 | 20 |

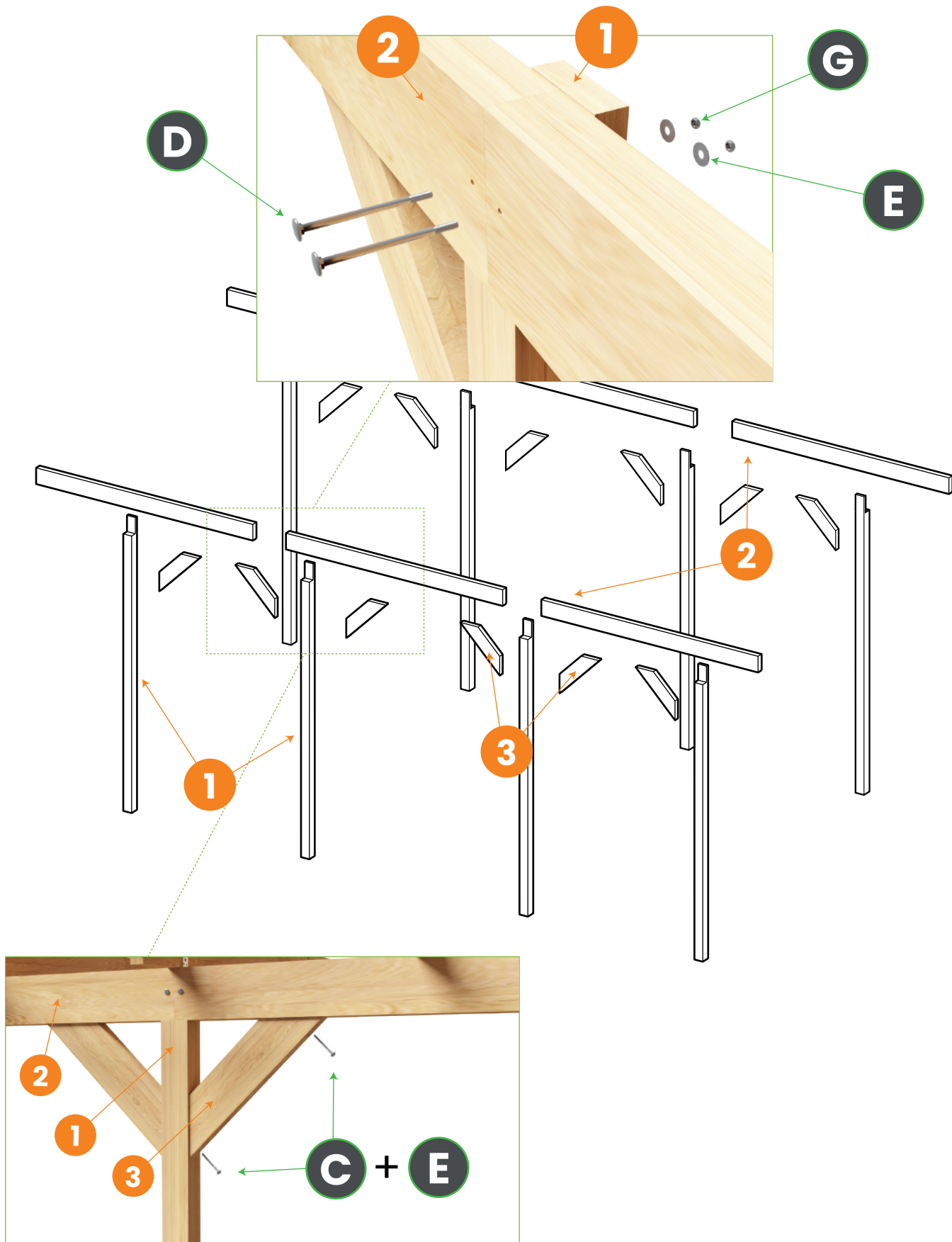
SCHEMAT



1

MONTAŻ BELKI NOŚNEJ I ZASTRZAŁÓW

UWAGA! Przed montażem śrub i wkrętów należy najpierw nawiercić otwory w celu uniknięcia pęknięcia drewna.



2

MONTAŻ KROKIEW I LISTW WIATROWYCH

UWAGA! Przed montażem zewnętrznych wkrętów (na krawędziach deski) należy najpierw nawiercić otwory w celu uniknięcia pęknięcia drewna.

2x - w to miejsce 2 śruby B (4x60)

