



WIATA WOLNOSTOJĄCA

350 x 604



UWAGA!!

Przed rozpoczęciem pracy należy szczegółowo zapoznać się z instrukcją.

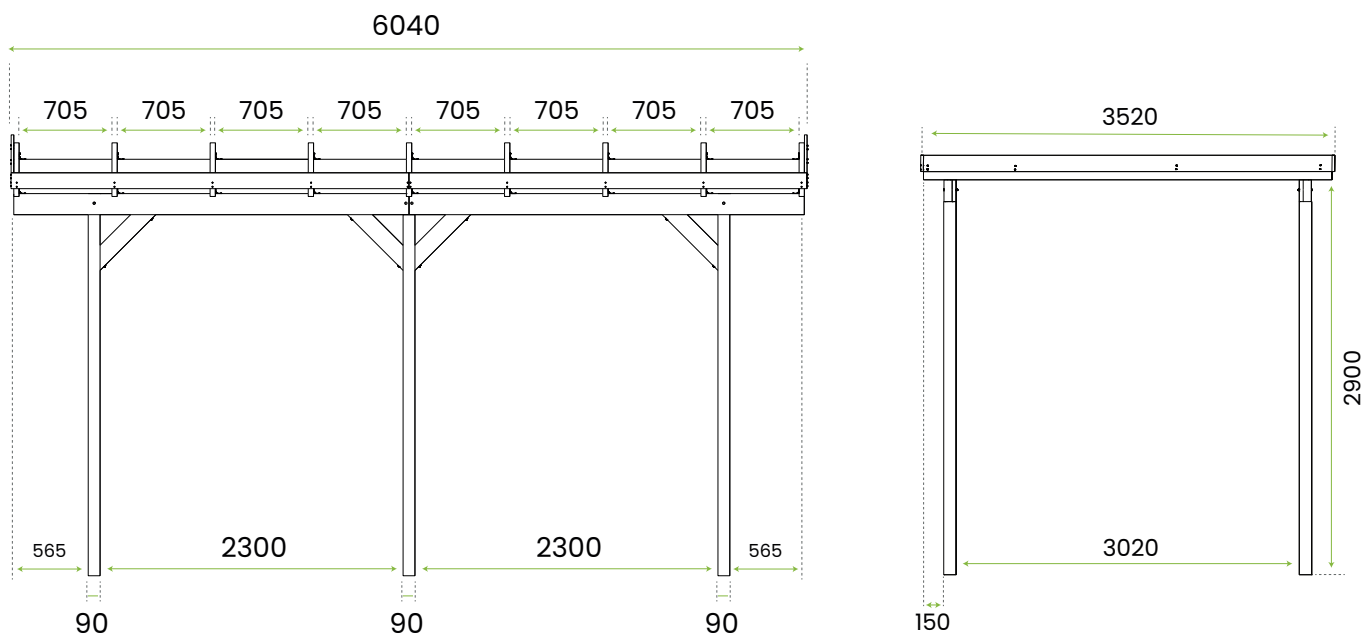
PRZYDATNE NARZĘDZIA



WYKAZ ELEMENTÓW

LP	NAZWA	WYMIAR	SZT.
1	Słup	90 x 90 x 2900 mm	6
2	Belka nośna	60 x 140 x 3000 mm	4
3	Klin / Zastrzał	40 x 120 x 600 mm	8
4	Krokiew	40 x 120 x 3500 mm	9
5	Listwa wiatrowa czołowe	20 x 120 x 3020 mm	4
6	Listwa wiatrowa boczne	20 x 120 x 3520 mm	2
A	Wkręt hartowany	4 x 40	72
B	Wkręt hartowany	4 x 60	52
C	Wkręt z łbem 6-kątnym	8 x 100	16
D	Śruba grzybkowa	8 x 100	8
E	Podkładka wzmacniająca	„8”	24
G	Nakrętka zwykła	„8”	8
H	Kątownik	KŁ 1	18

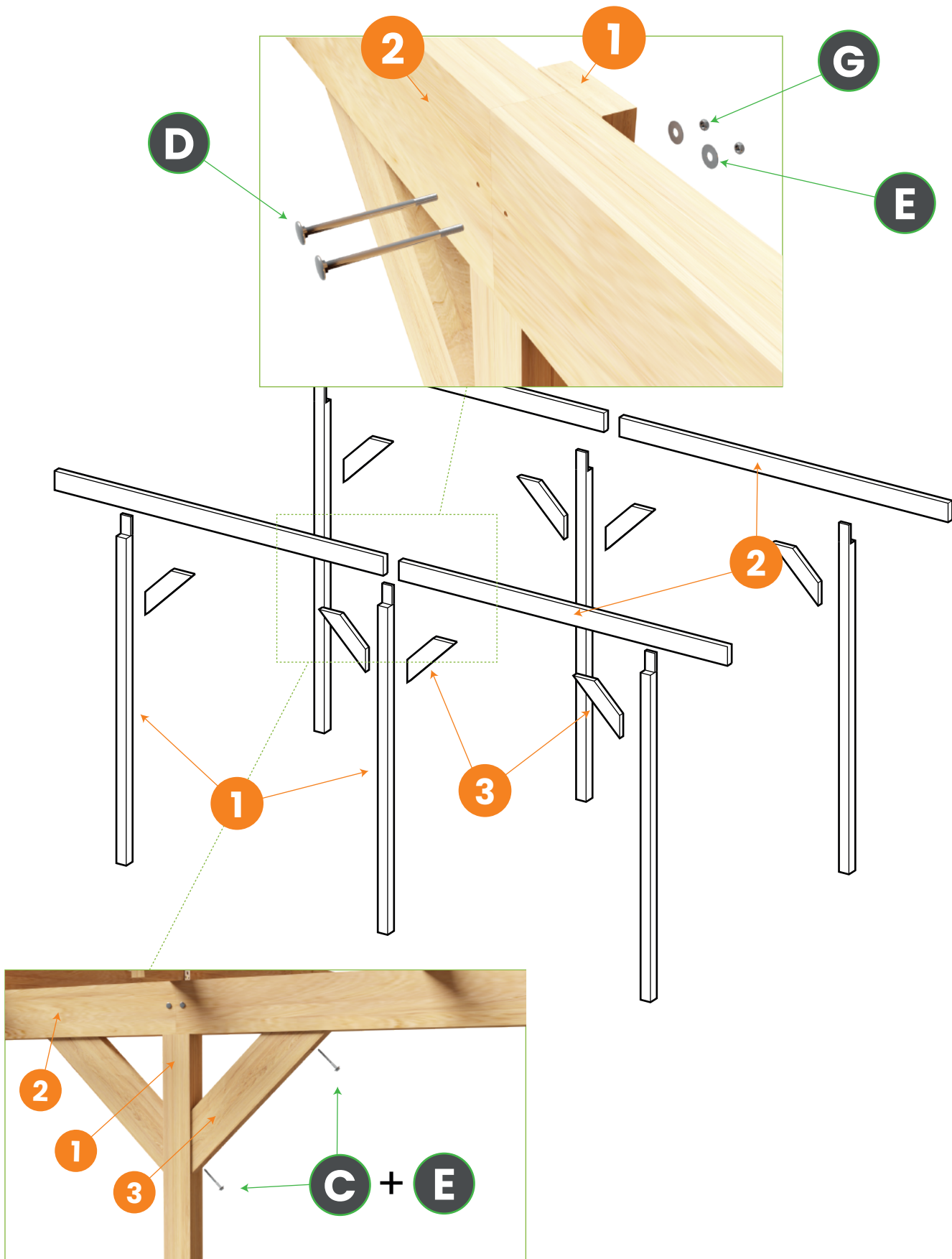
SCHEMAT



1

MONTAŻ BELKI NOŚNEJ I ZASTRZAŁÓW

UWAGA! Przed montażem śrub i wkrętów należy najpierw nawiercić otwory w celu uniknięcia pęknięcia drewna.

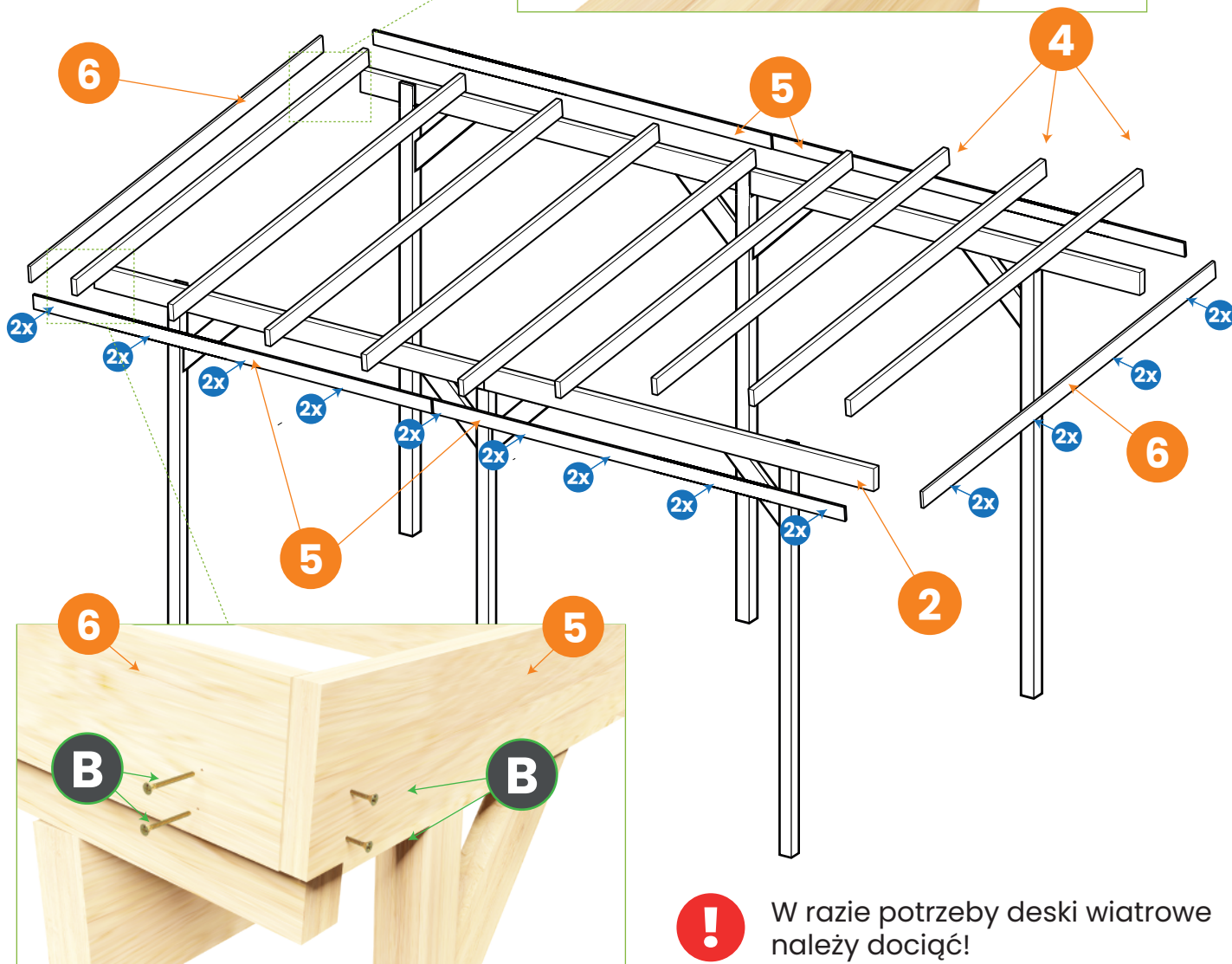
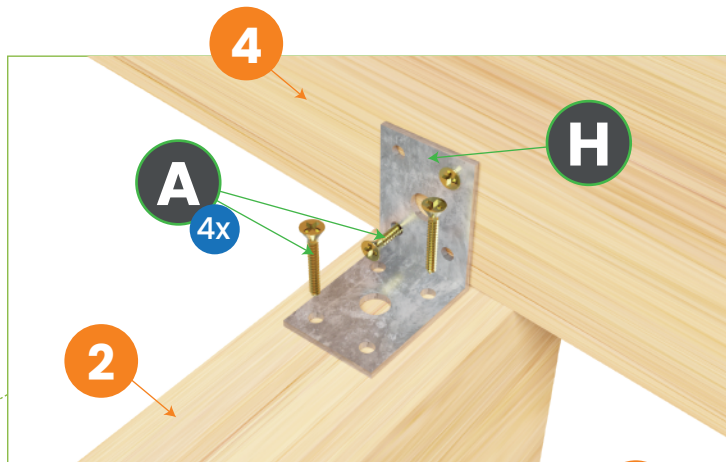


2

MONTAŻ KROKIEW I LISTW WIATROWYCH

UWAGA! Przed montażem zewnętrznych wkrętów (na krawędziach deski) należy najpierw nawiercić otwory w celu uniknięcia pęknięcia drewna.

2x - w to miejsce 2 śruby B (4x60)



! W razie potrzeby deski wiatrowe należy dociąć!