



WIATA DAKOTA I

SŁUPKI 12 x 12 x 290 cm

720 x 500



UWAGA!!

Przed rozpoczęciem pracy należy szczegółowo zapoznać się z instrukcją.
Przybliżony czas montażu dla dwóch osób to 8 godzin.

NIEZBĘDNE NARZĘDZIA

Ołówek, metrówka, poziomica, młotek, wkrętaka, drabina, młot do kotew wbijanych lub wiertarka do mocowania kotew do twardego podłoża.



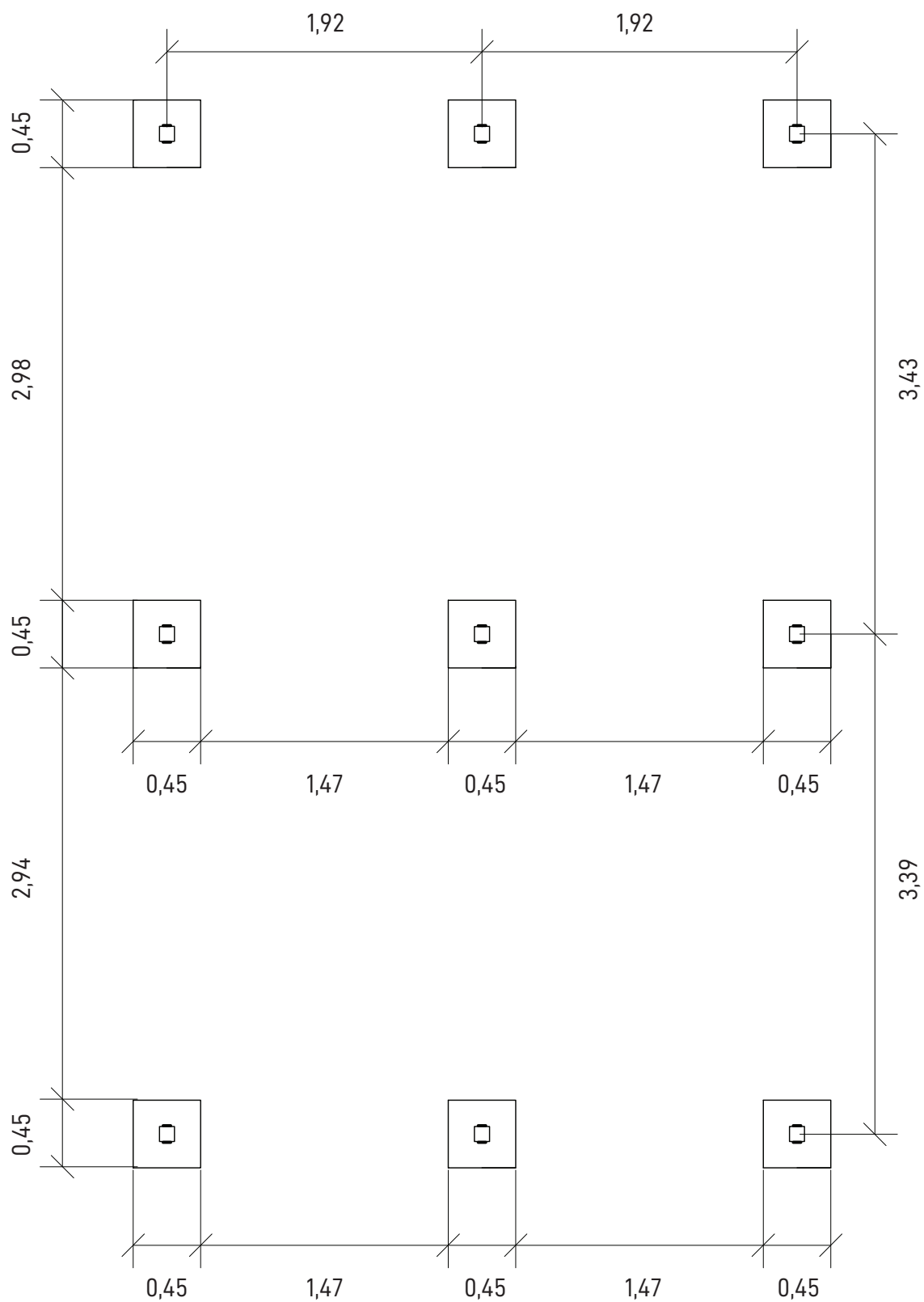
LISTA ELEMENTÓW

LP	ELEMENT	WYMIARY	SZTUKI
1	Słupki	12 x 12 x 290 cm	9
2	Belki nośne	8 x 14 x 250 cm	6
3	Belki dachowe	6 x 18 x 360 cm	14
4	Zastrzały	8 x 14 x 60 cm	12
5	Deski boczne	2,2 x 14 x 252,5 cm	8
6	Deska czołowa	2,2 x 14 x 360 cm	8

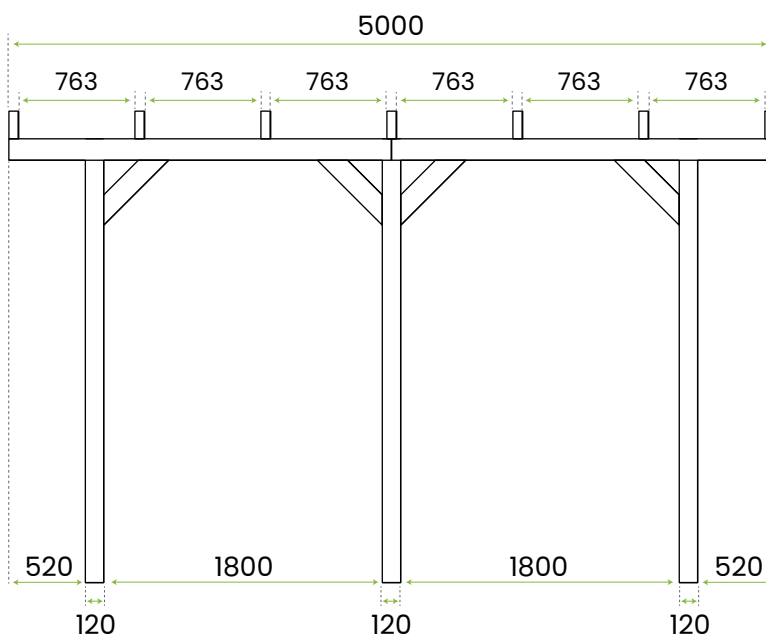
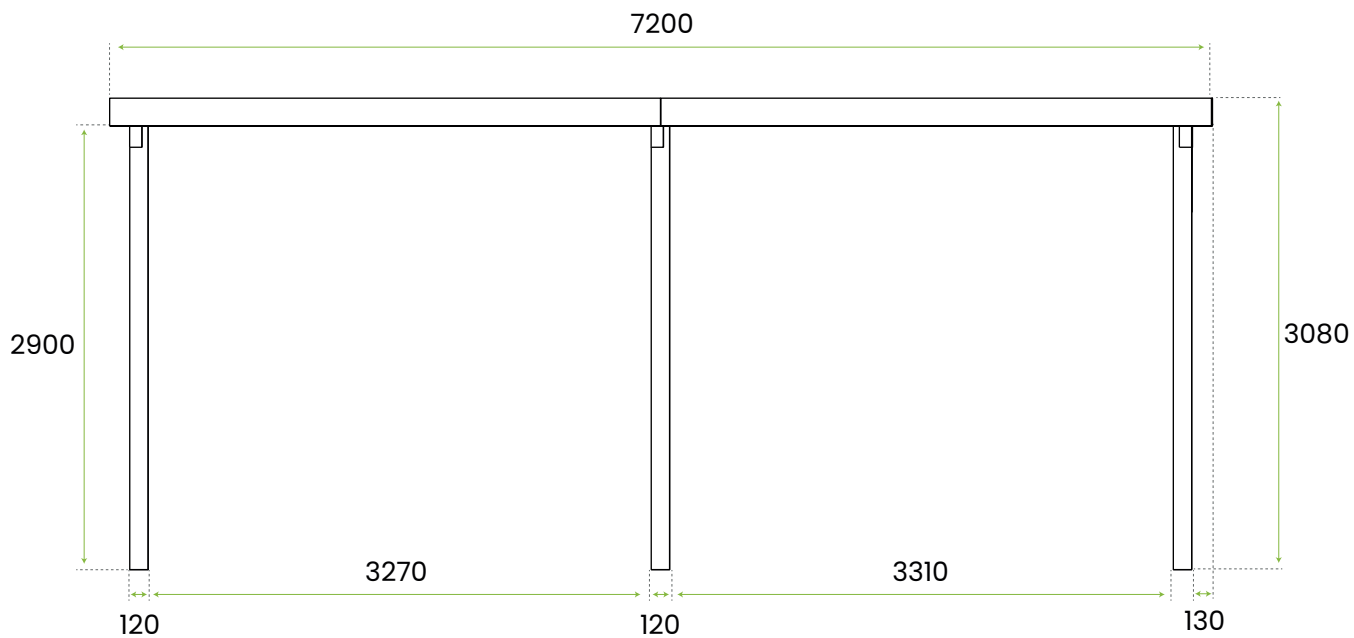
OKUCIA

LP	ELEMENT	WYMIARY	SZTUKI
A	Wkręt hartowany	5 x 50	288
B	Wkręt hartowany	5 x 60	144
C	Wkręt hartowany	6 x 120	38
D	Śruba grzybkowa	8 x 130	24
E	Podkładka wzm.	"8"	24
F	Nakrętka zwykła	"8"	24
G	Kątownik szeroki	KP4	36

ROZMIESZCZENIE SŁUPÓW



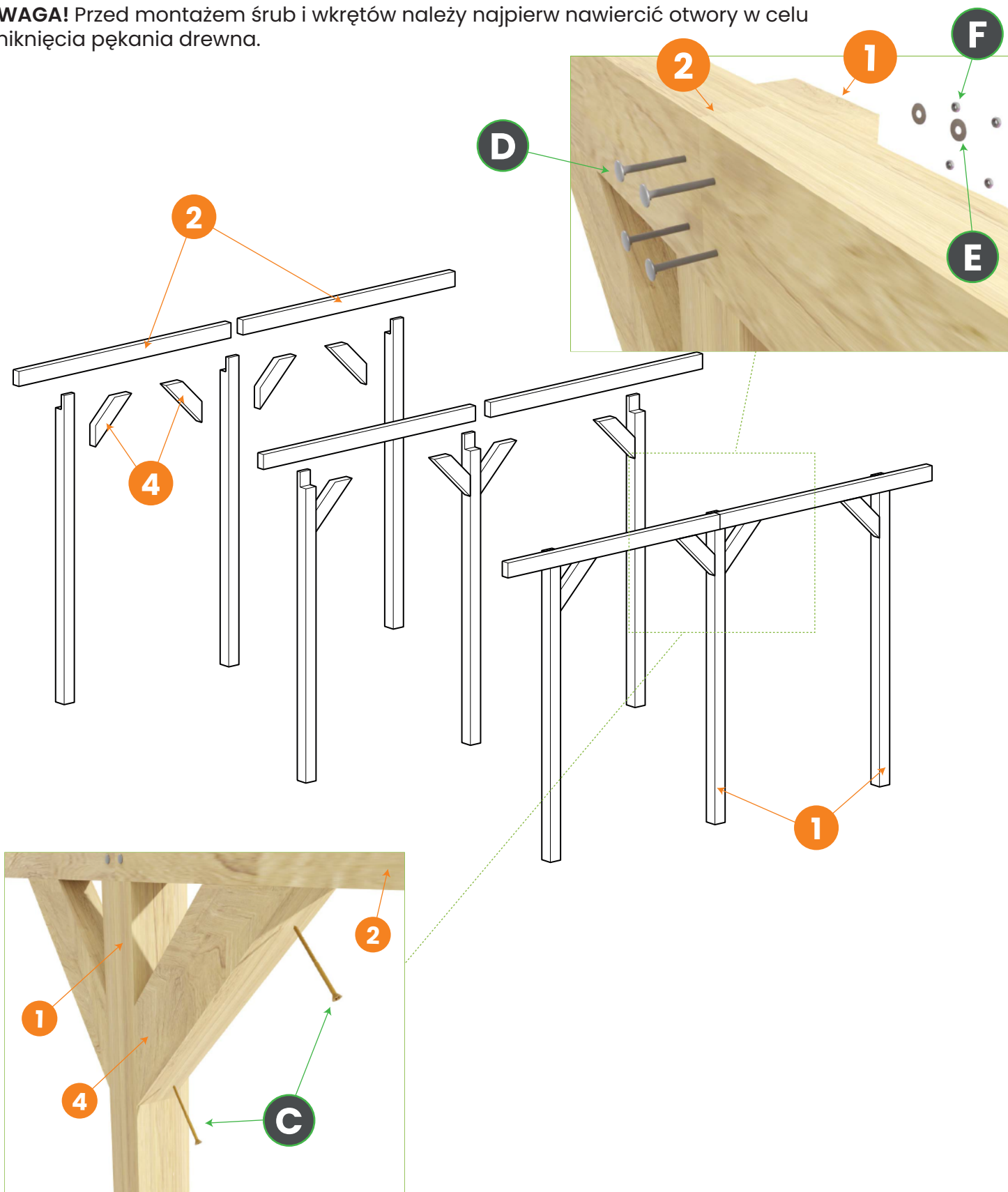
WYMIARY WIATY



1

MONTAŻ BELEK NOŚNYCH I ZASTRZAŁÓW

UWAGA! Przed montażem śrub i wkrętów należy najpierw nawiercić otwory w celu uniknięcia pęknięcia drewna.



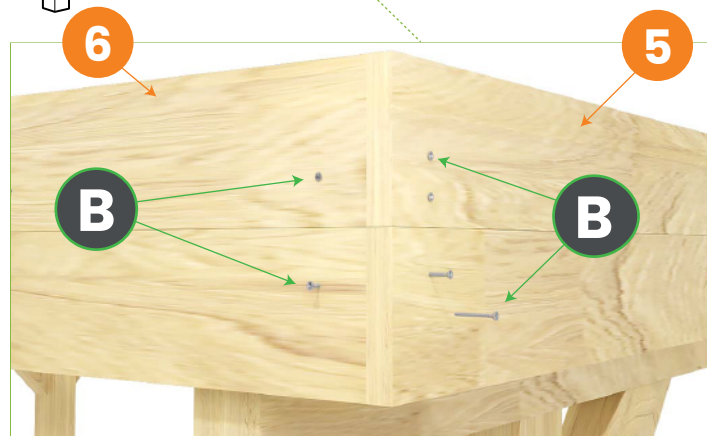
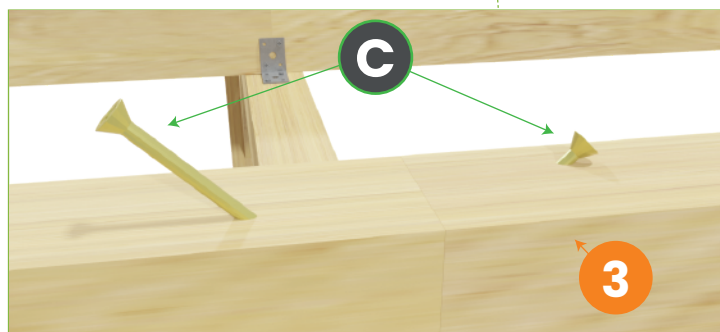
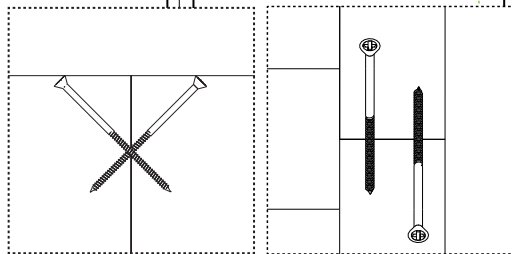
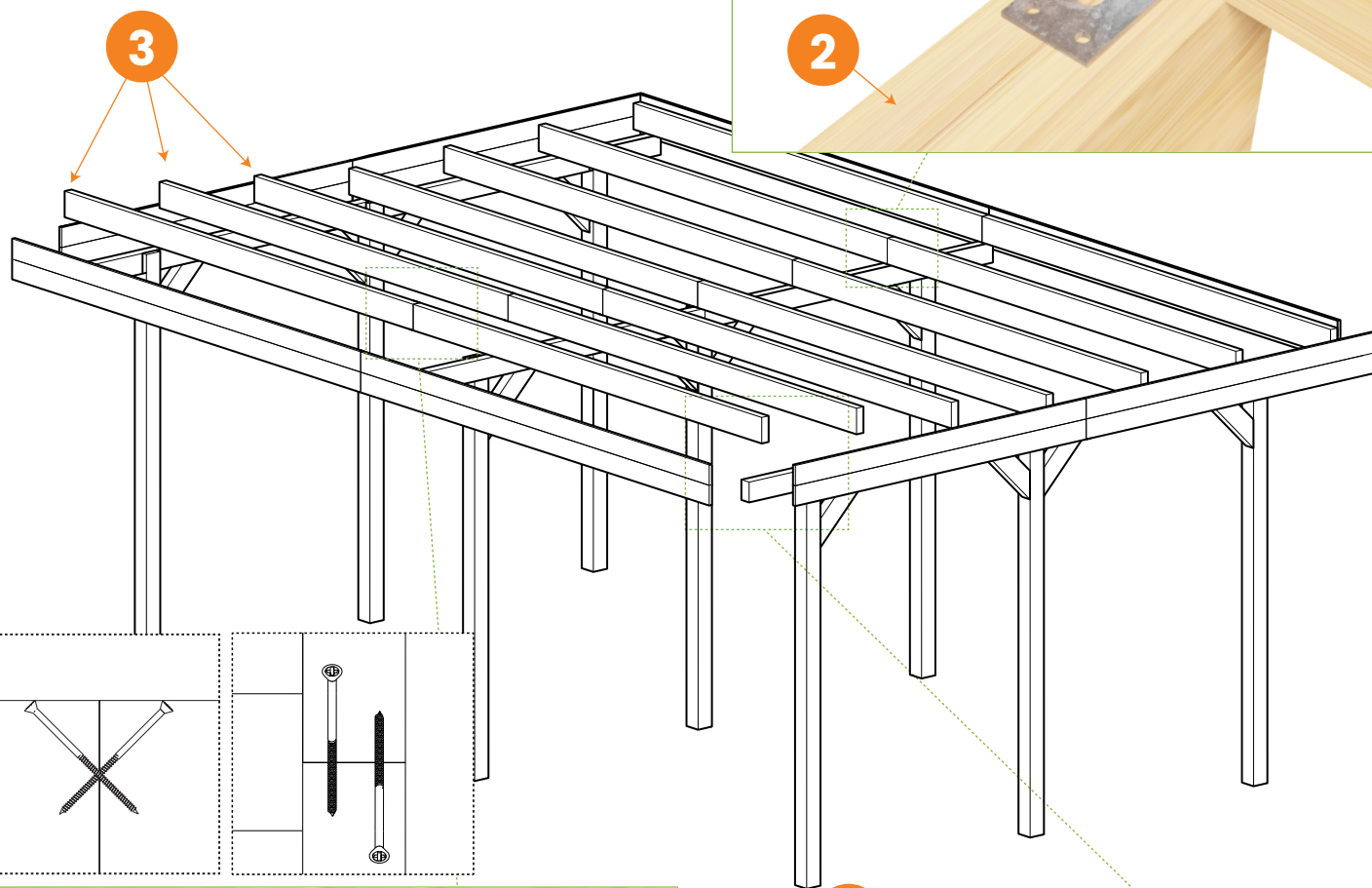
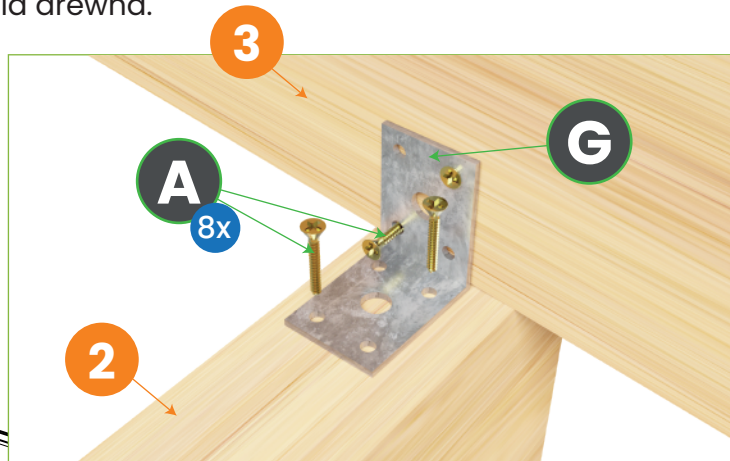
2

MONTAŻ BELEK DACHOWYCH I DESEK BOCZNYCH/CZOŁOWYCH

UWAGA! Przed montażem zewnętrznych wkrętów (na krawędziach deski) należy najpierw nawiercić otwory w celu uniknięcia pęknięcia drewna.

24(8x) - w to miejsce x śrub B (5x60)

G - w wewnętrznych belkach dachowych kątowniki montowane są po obu stronach



C - śruby C na belkach dachowych (3) należy wkręcić pod kątem ok. 45° na łączeniach dwóch belek w celu ich połączenia. Szkic powyżej.