



WIATA DAKOTA I

SŁUPKI 12 x 12 x 290 cm

360 x 500



UWAGA!!

Przed rozpoczęciem pracy należy szczegółowo zapoznać się z instrukcją.
Przybliżony czas montażu dla dwóch osób to 8 godzin.

NIEZBĘDNE NARZĘDZIA

Ołówek, metrówka, poziomica, młotek, wkrętaka, drabina, młot do kotew wbijanych lub wiertarka do mocowania kotew do twardego podłoża.



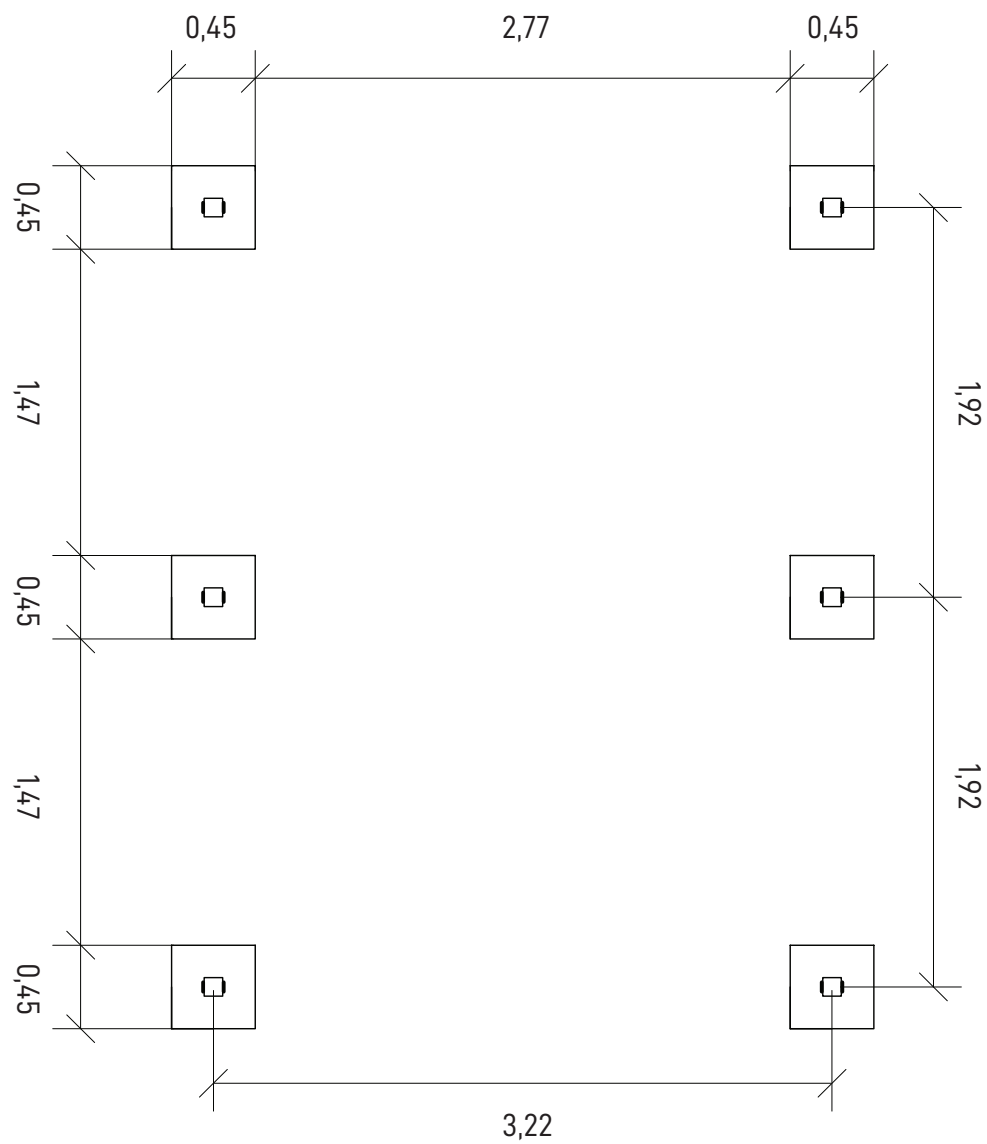
LISTA ELEMENTÓW

LP	ELEMENT	WYMIARY	SZTUKI
1	Słupki	12 x 12 x 290 cm	6
2	Belki nośne	8 x 14 x 250 cm	4
3	Belki dachowe	6 x 18 x 360 cm	7
4	Zastrzały	8 x 14 x 60 cm	8
5	Deski boczne	2,2 x 14 x 252,5 cm	8
6	Deska czołowa	2,2 x 14 x 360 cm	4

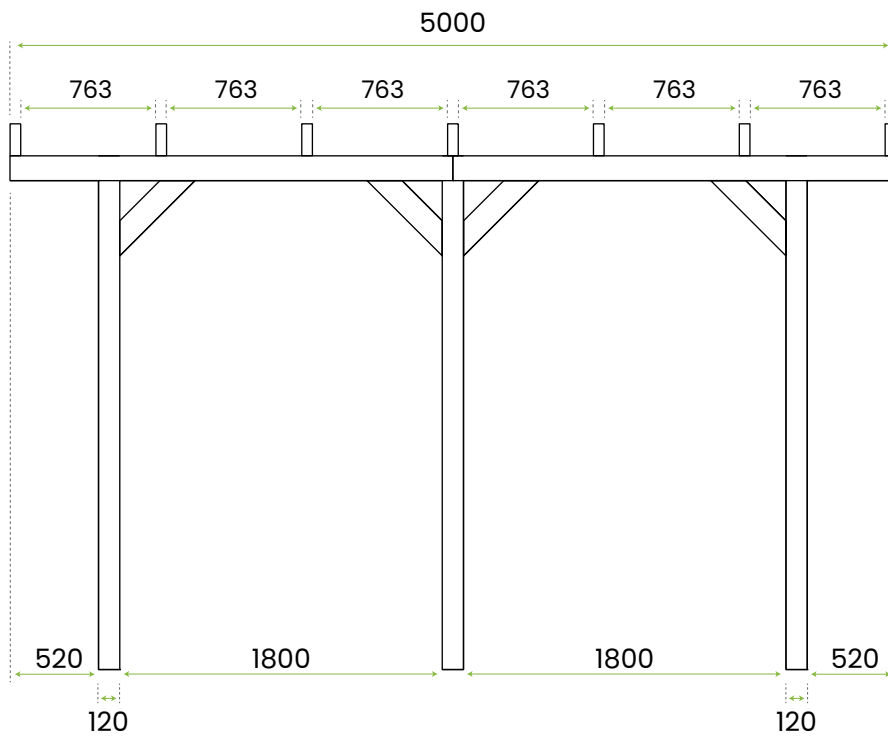
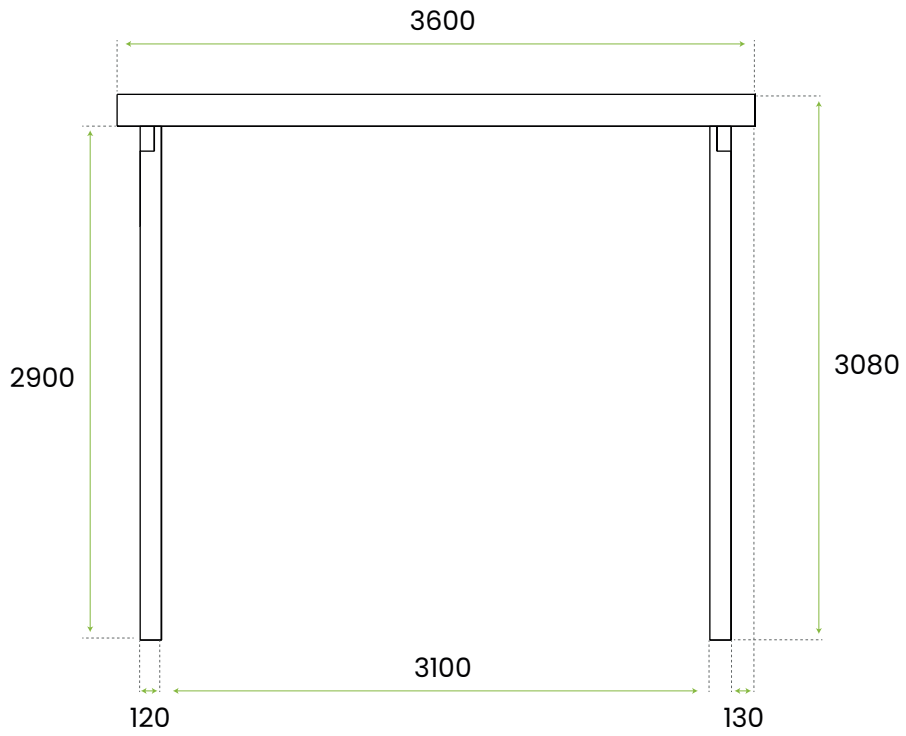
OKUCIA

LP	ELEMENT	WYMIARY	SZTUKI
A	Wkręt hartowany	5 x 50	192
B	Wkręt hartowany	5 x 60	104
C	Wkręt hartowany	6 x 120	16
D	Śruba grzybkowa	8 x 130	16
E	Podkładka wzm.	"8"	16
F	Nakrętka zwykła	"8"	16
G	Kątownik szeroki	KP4	24

ROZMIESZCZENIE SŁUPÓW



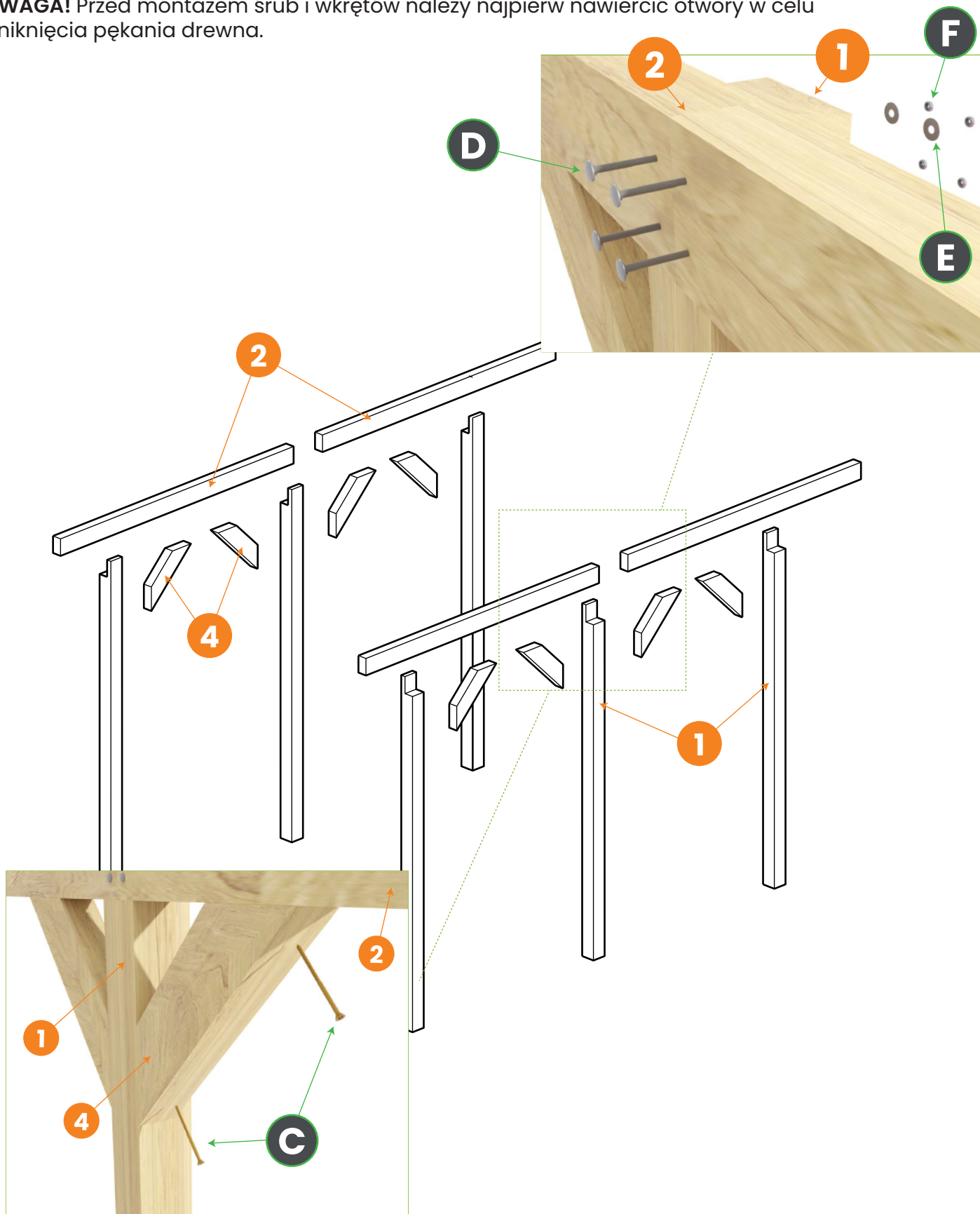
WYMIARY WIATY



1

MONTAŻ BELEK NOŚNYCH I ZASTRZAŁÓW

UWAGA! Przed montażem śrub i wkrętów należy najpierw nawiercić otwory w celu uniknięcia pęknięcia drewna.



2

MONTAŻ BELEK DACHOWYCH I DESEK BOCZNYCH/CZOŁOWYCH

UWAGA! Przed montażem zewnętrznych wkrętów (na krawędziach deski) należy najpierw nawiercić otwory w celu uniknięcia pęknięcia drewna.

24(8x) - w to miejsce x śrub B (5x60)

G - w wewnętrznych belkach dachowych kątowniki montowane są po obu stronach

