



WIATA KVH

SŁUPKI 12 x 12 cm

215 cm

ZASTRZAŁ PROSTY

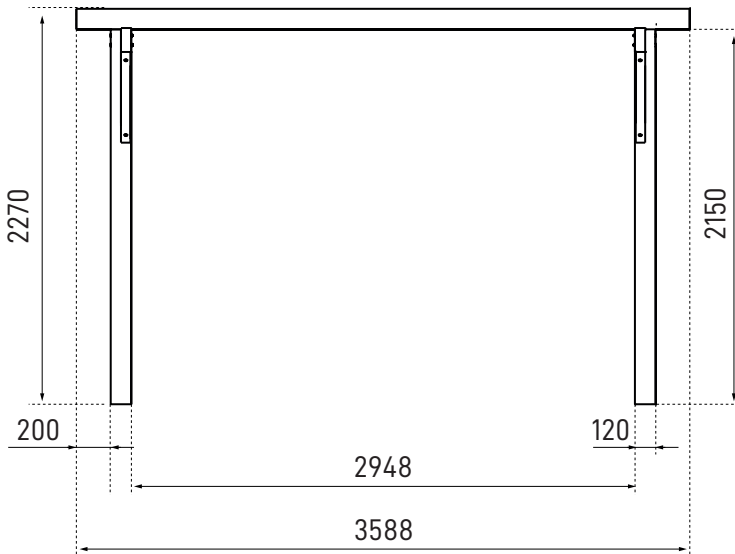
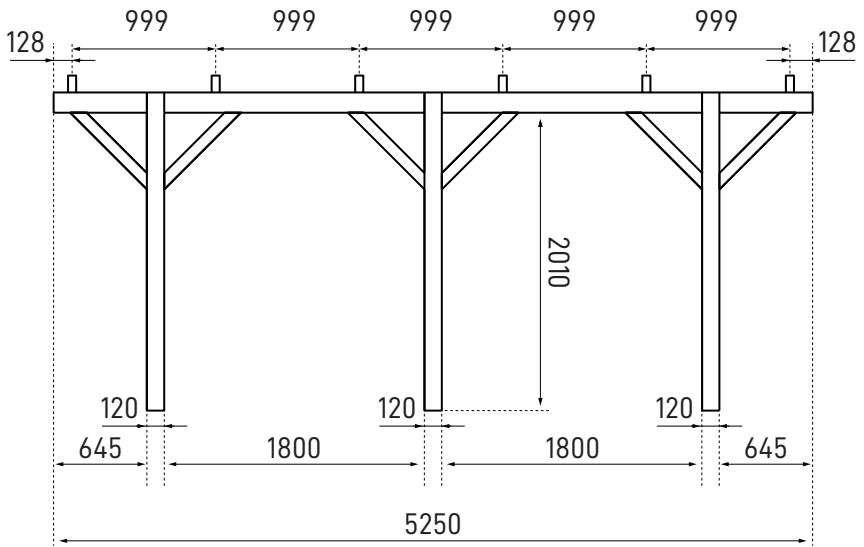
350 x 525



NIEZBĘDNE NARZĘDZIA

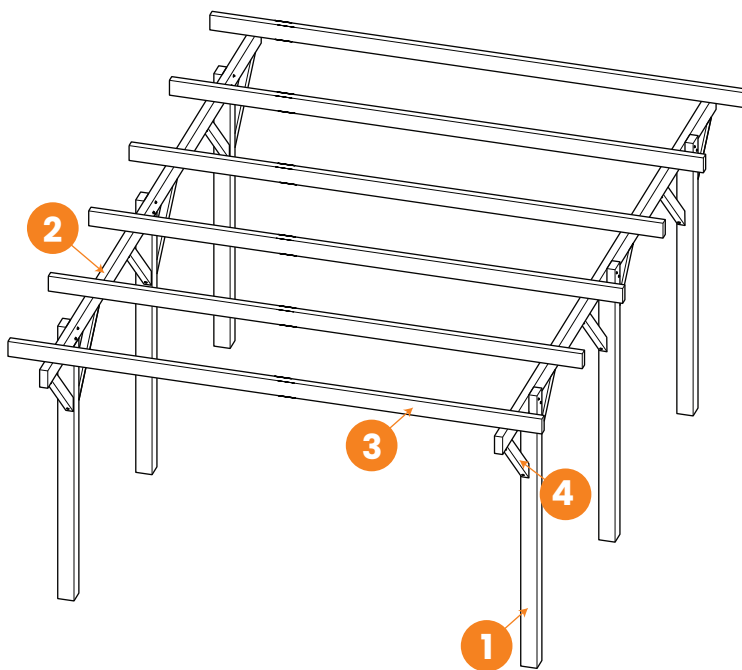
Ołówek, metrówka, poziomica, młotek, wkrętaka, drabina, młot do kotew wbijanych lub wiertarka do mocowania kotew do twardego podłoża.





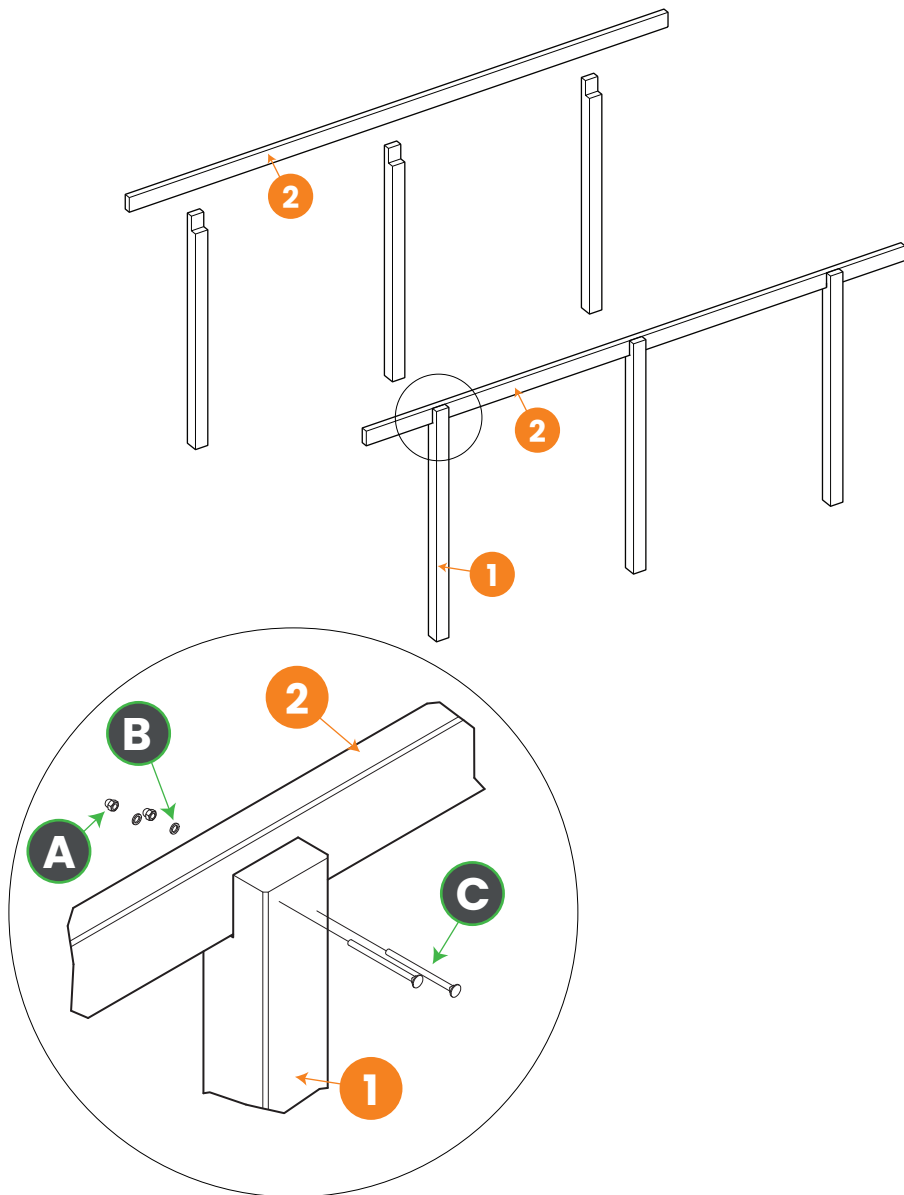
WYKAZ ELEMENTÓW

| LP | NAZWA | WYMIAR | SZT. |
|----|-------------|---------------------|------|
| 1 | Słup | 120 x 120 x 2150 mm | 6 |
| 2 | Belka nośna | 60 x 140 x 5250 mm | 2 |
| 3 | Krokiew | 60 x 120 x 3588 mm | 6 |
| 4 | Zastrzał | 60 x 120 x 750 mm | 12 |
| A | Nakrętka | M8 | 12 |
| B | Podkładka | M8 | 12 |
| C | Śruba | 8 x 130 | 12 |
| D | Wkręt | 5 x 120 | 24 |
| E | Wkręt | 8 x 160 | 12 |



1

MONTAŻ BELKI NOŚNEJ I SŁUPÓW



2

MONTAŻ ZAŚRZAŁÓW I KROKWI

