



# WIATA KVH

SŁUPKI 12 x 12 cm

215 cm

ZASTRZAŁ ŁUK

## 420 x 600

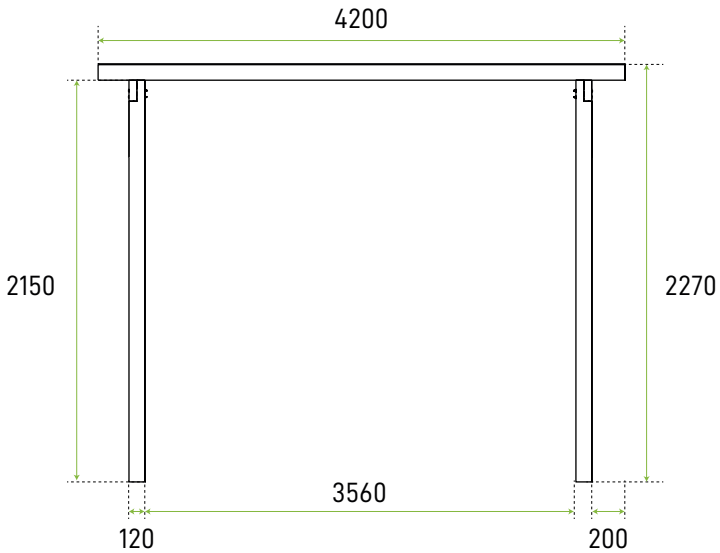
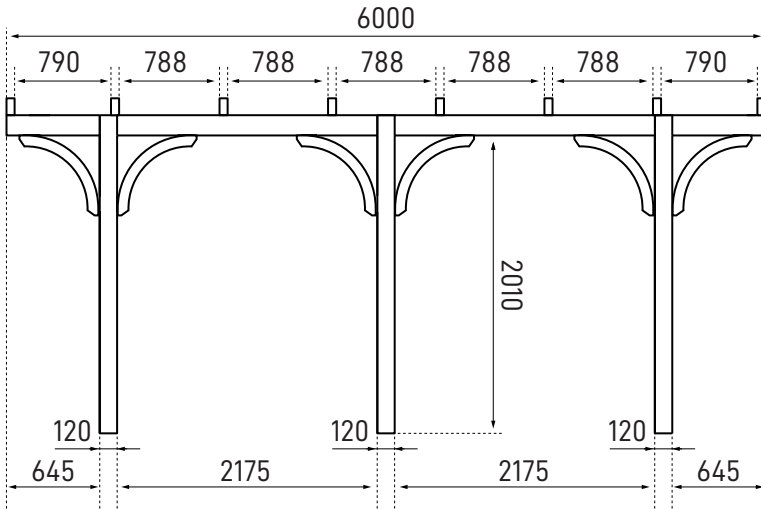


### NIEZBĘDNE NARZĘDZIA

Ołówek, metrówka, poziomica, młotek, wkrętaka, drabina, młot do kotew wbijanych lub wiertarka do mocowania kotew do twardego podłoża.

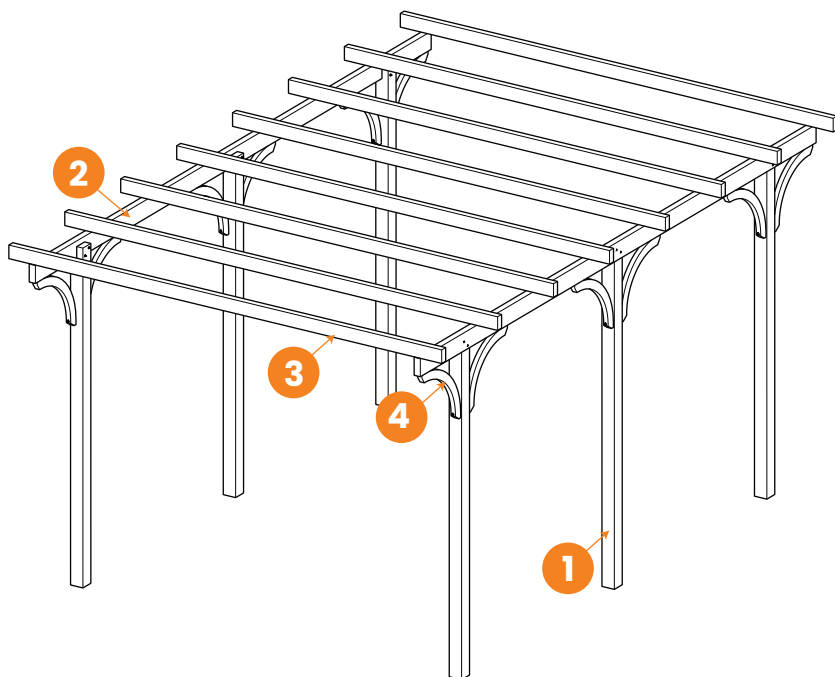


# WYMIARY WIATY



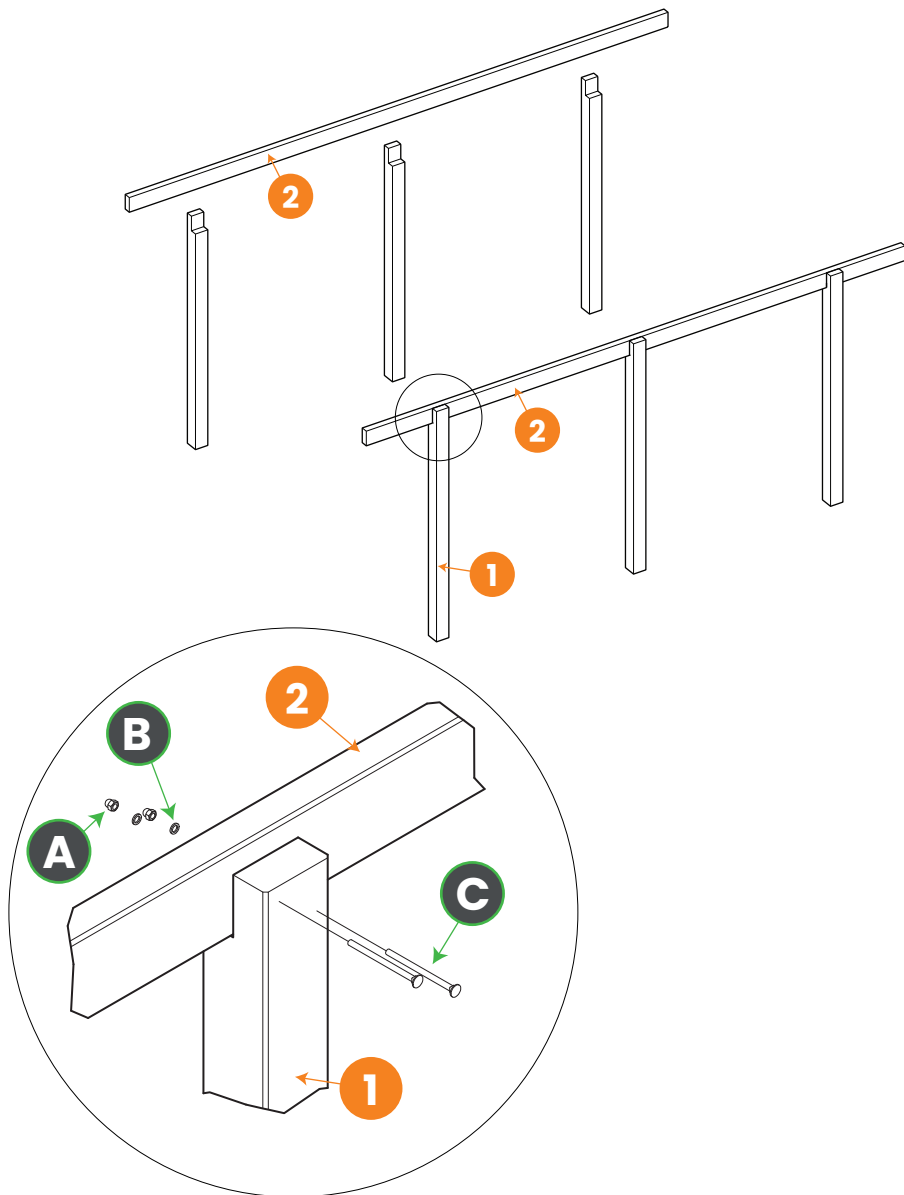
## WYKAZ ELEMENTÓW

LP	NAZWA	WYMIAR	SZT.
1	Słup	120 x 120 x 2150 mm	6
2	Belka nośna	60 x 140 x 6000 mm	2
3	Krokiew	60 x 120 x 4200 mm	8
4	Zastrzał	60 x 120 x 750 mm	12
A	Nakrętka	M8	12
B	Podkładka	M8	12
C	Śruba	8 x 130	12
D	Wkręt	5 x 120	24
E	Wkręt	8 x 160	16



# 1

## MONTAŻ BELKI NOŚNEJ I SŁUPÓW



# 2

## MONTAŻ ZAŚRZAŁÓW I KROKWI

