



DOMEK KLON

120 x 150/200/250 cm



UWAGA!!

Przed rozpoczęciem pracy należy szczegółowo zapoznać się z instrukcją.

PRZYDATNE NARZĘDZIA



Dziękujemy za zakup produktów naszej firmy z linii megiw4garden.

Kupując wyroby wyprodukowane w naszym zakładzie w Borzechowie dokonali Państwo trafnego wyboru. Gratulujemy i dziękujemy za okazane nam zaufanie. Produkty z logo MEGIW wykonane są według najnowszych technologii połączonych z tradycją. Wykorzystanie materiałów wysokiej jakości pozwala na wieloletnie, niezawodne użytkowanie.

Niniejszy dokument zawiera:

- warunki gwarancji,
- instrukcję montażu produktu.

Warunki gwarancji:

Gwarant zapewnia Kupującemu wysoką jakość produktów, pod warunkiem prawidłowego ich zamontowania i użytkowania w/g niniejszej instrukcji oraz z zachowaniem opisanych poniżej zasad użytkowania.

1. Niezwykle istotną kwestią w montażu produktu, jest dobre przygotowanie podłoża - poprzez wypoziomowanie go. W przypadku niewłaściwego wypoziomowania podłoża skutki mogą być następujące:

- niedomykanie się drzwi,
- powstawanie prześwitów pomiędzy deskami, wypaczenie okna lub drzwi.

2. Z uwagi na fakt, że sprzedawane przez nas produkty najczęściej występują w postaci surowej/naturalnej, producent zaleca impregnację produktów ogólnodostępnymi środkami przeznaczonymi do tego celu.

3. Roszczenia klienta wynikające z gwarancji uznane zostaną wyłącznie na podstawie oryginału rachunku zawierającego datę zakupu oraz oryginalnej etykiety z wyrobu zawierającą wyraźną datę produkcji. Obsługiwane będą reklamacje gdzie wada będzie zgłoszona bezpośrednio w momencie powstania.

4. O przyjęciu reklamacji do realizacji lub też o uznaniu reklamacji za nieuzasadnioną Kupujący będzie powiadomiony przez Producenta lub Sprzedawcę w terminie:

- czternastu dni od czasu wpłynięcia zgłoszenia reklamacyjnego,
- w przypadku stwierdzenia nieuzasadnionej reklamacji klient pokrywa jej koszty,
- gdy wada stanowiąca przedmiot zgłoszenia reklamacyjnego jest usuwalna, świadczenie gwarancyjne będzie zrealizowane poprzez naprawę gwarancyjną,
- termin usunięcia wady reklamacyjnej wynosi 21 dni od czasu wpłynięcia zgłoszenia.

Gwarancją producenta nie są objęte:

- Uszkodzenia wynikłe ze zdarzeń losowych lub innych okoliczności niezależnych od producenta.
- Uszkodzenia wynikłe przy przeróbkach wykonanych we własnym zakresie przez klienta przy użyciu narzędzi i elementów niewskazanych przez producenta.
- Uszkodzenia powstałe w wyniku niezgodnych z zalecanymi przez producenta zasadami użytkowania, konserwacji i przechowywania.
- Wady i uszkodzenia (z którymi klient zapoznał się przy odbiorze produktu) z powodu których obniżono cenę.
- Zamierzone przez producenta w pierwowzorze różnice w profilach, odcieniach kolorów wynikające z zaprojektowanych cech plastycznych i estetycznych wyrobu oraz cech charakterystycznych dla surowców, z których wykonano mebel.
- Uszkodzenia powstałe w wyniku naturalnego zużycia.
- Producent zastrzega sobie także prawa w zakresie dalszych badań i zmian technicznych produktu. Z tego względu mogą wystąpić drobne nieścisłości w opisach stanowiących instrukcję. Tego typu cechy produktu, nie stanowią podstawy do reklamacji.

W razie problemów prosimy o kontakt z nami lub sprzedawcą. Z przyjemnością Państwu pomożemy.

Ponadto - nie uznaje się za wady, zdrowych sęków oraz naturalnych mikropęknięć drewna, zachodzących podczas procesu użytkowania drewna, wywołanych wpływem zmiennych warunków atmosferycznych, w których użytkowany jest wyrób, a które wynikają z naturalnych właściwości fizycznych drewna. Powstałe pęknięcia nie mają wpływu na walory użytkowe oraz trwałość wyrobu.

Szczegółowe informacje zawarte są na stronie internetowej Producenta - www.megiw4garden.pl

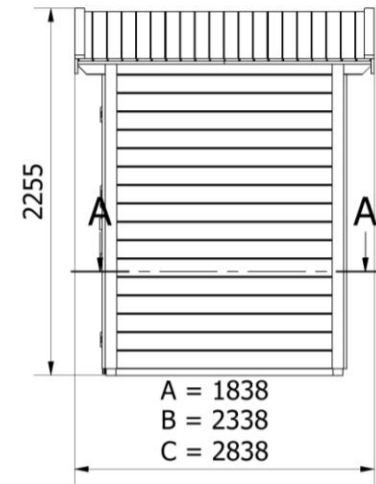
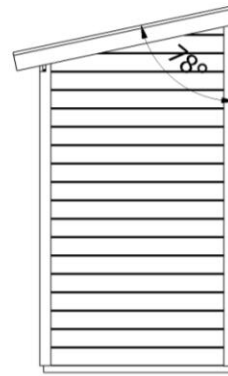
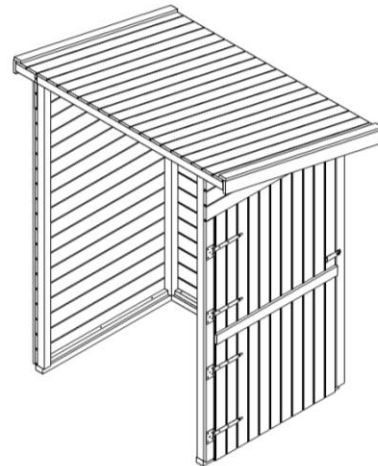
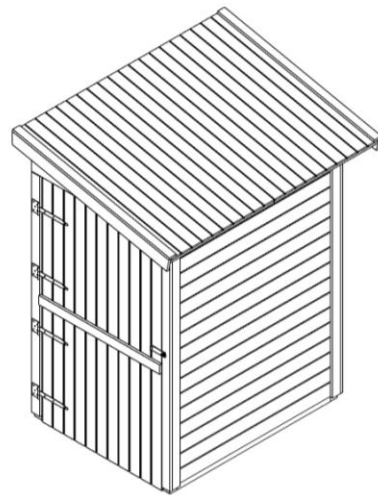
1. Dane domku:

Wymiary gabarytowe
dla wersji:

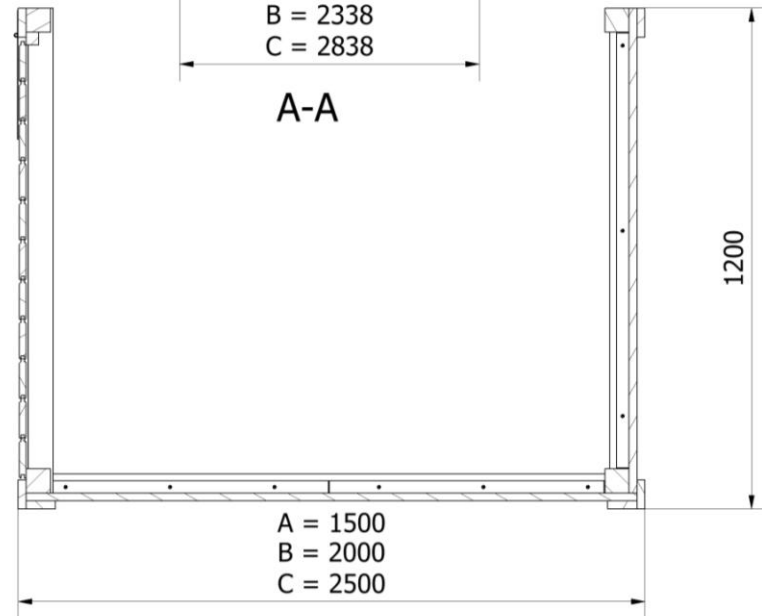
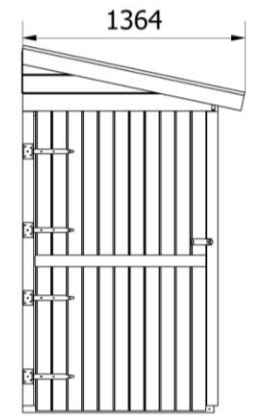
A: 1500 / 1200

B: 2000 / 1200





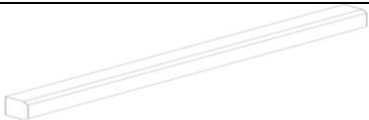
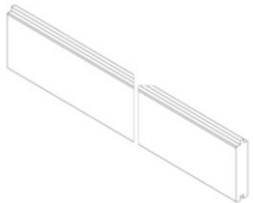
C: 2500 / 1200

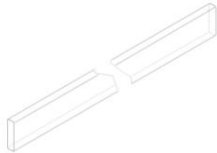
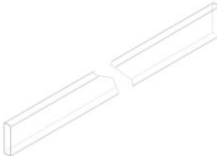
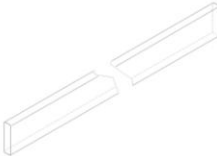
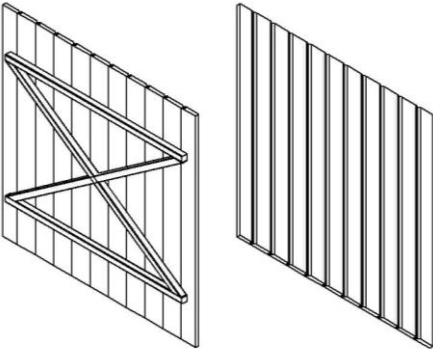
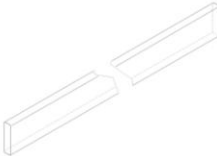


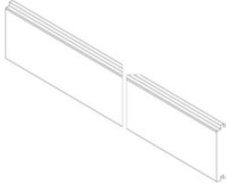

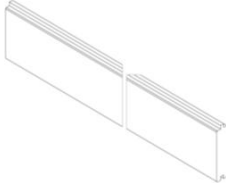
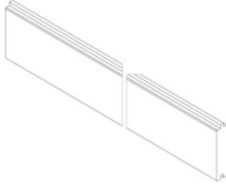


A-A






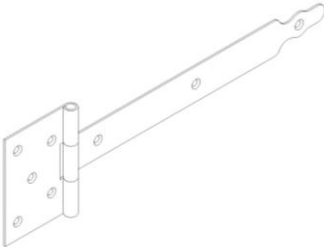


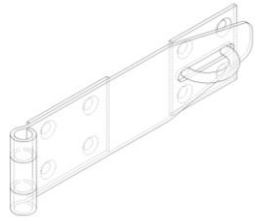
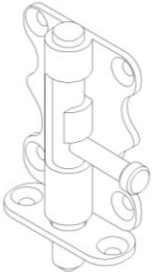
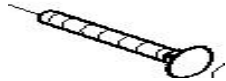



2. Wykaz części.

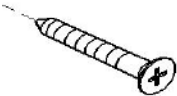



Nr części	Przeznaczenie części	Rysunek	Ilość sztuk	Wymiary [L x W x D]
FB1	Belka ramy KDI		A - 1 B - 1 C - 1	A – 1332/60/40 B – 1832/60/40 C – 2332/60/40
FB2	Belka ramy KDI		2	1176/60/40
FB3	Klocek ramy		1	1042/30/30
FB4	Klocek ramy		A - 2 B - 2 C - 2	A – 671/30/30 B – 921/30/30 C – 1171/30/30
D1	Belka górna ramy naściennej (górną krawędź – ścięcie 12 ⁰)		A - 1 B - 1 C - 1	A – 1800/58/58 B – 2300/58/58 C – 2800/58/58
D2	Deska dachu		A - 22 B - 27 C - 33	1390/96/16


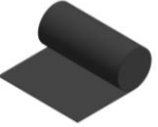
D3	Owiewka boczna dolna		2	A – 900/60/19 B – 1150/60/19 C – 1400/60/19
D4	Owiewka przednia (jeden koniec – ścięcie na 12 ^o)		2	1430/96/19
D5	Owiewka górna		2	1450/60/19
T	Drzwi		2	1048/920
Z1	Listwa przymykowa		2	1048/70/19

1	Deska ściany tylnej		18	1162/121/19
G	Trójkąt		2	1162/256/19
2	Deska ściany bocznej		A - 16 B - 16 C - 16	A – 1462/121/19 B – 1962/121/19 C – 2462/121/19
3	Deska ściany bocznej górna (faza 45°x60 – oba boki Oraz górna krawędź na kąt 12°)		A - 1 B - 1 C - 1	A – 1800/121/19 B – 2300/121/19 C – 2800/121/19
4	Belka narożna zewnętrzna (ścięty jeden koniec 12°)		2	1937/58/58
5	Belka narożna wewnętrzna		2	2123/58/58

6	Listwa maskująca		2	1910/70/19
7	Listwa futryny		1	1808/30/30
9	Listwa maskująca		1	2123/70/19
10	Listwa maskująca z wycięciem (113 x 38)		1	1921/70/19
11	Listwa wypełniająca przy drzwiach		2	1808/70/19
K	Zawias		4	250mm

U	Skobel		1	
S	Zasuwka		2	
M6 x 70	Śruba zamkowa		8 kpl	(Mutter und U- Scheibe)
3,5 x 16	Wkręt		16	
3,5 x 35	Wkręt		120	
3,5 x 50	Wkręt		180	

3,5 x 40	Wkręt		20	
2,2 x 50	Gwóźdź		A - 90 B - 110 C - 140	
5 x 100	Wkręt		10	
4 x 70	Wkręt		10	

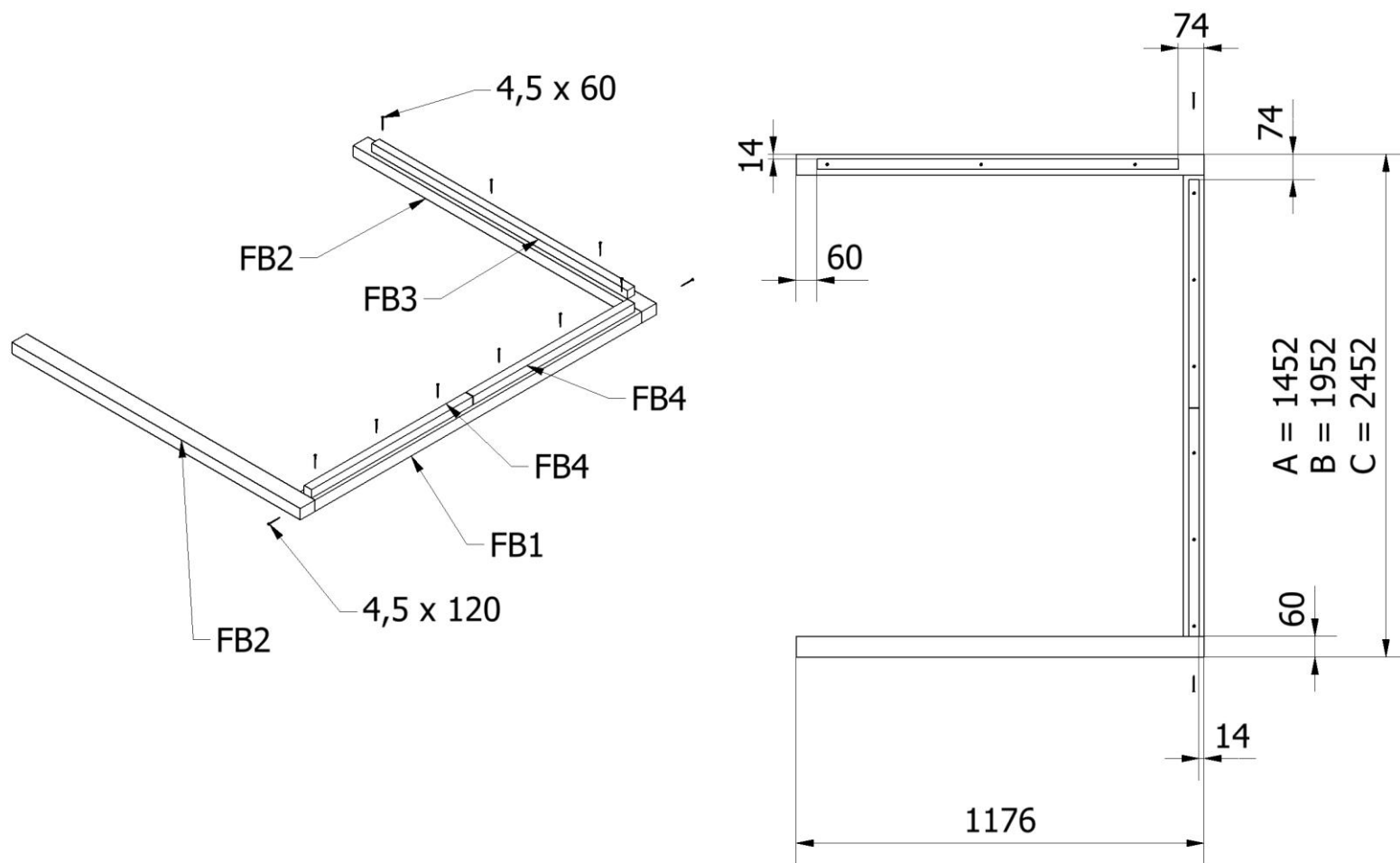
2,8 x 15	Gwóździe papowe		A - 150 B - 200 C - 250	
	Papa		1	A - 5m2 B - 6m2 C - 10m2

3. Wykaz niezbędnych do montażu narzędzi.

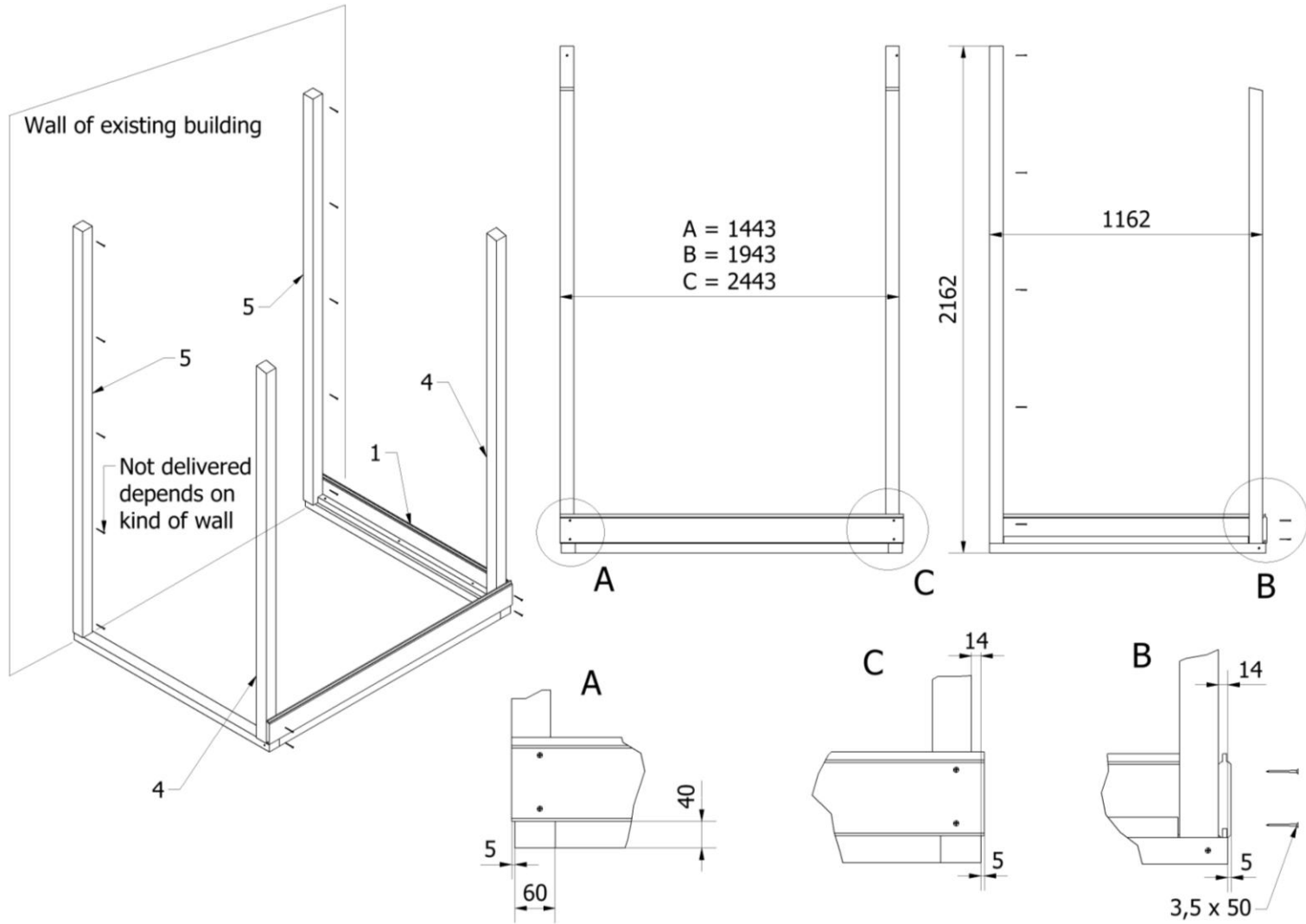
Śrubokręt	
Wiertarko-wkrętarka (wierćta ... i końcówki ...)	
Młotek	
Piła	
Przymiar kątowy	
Poziomica	

4. Etapy montażu

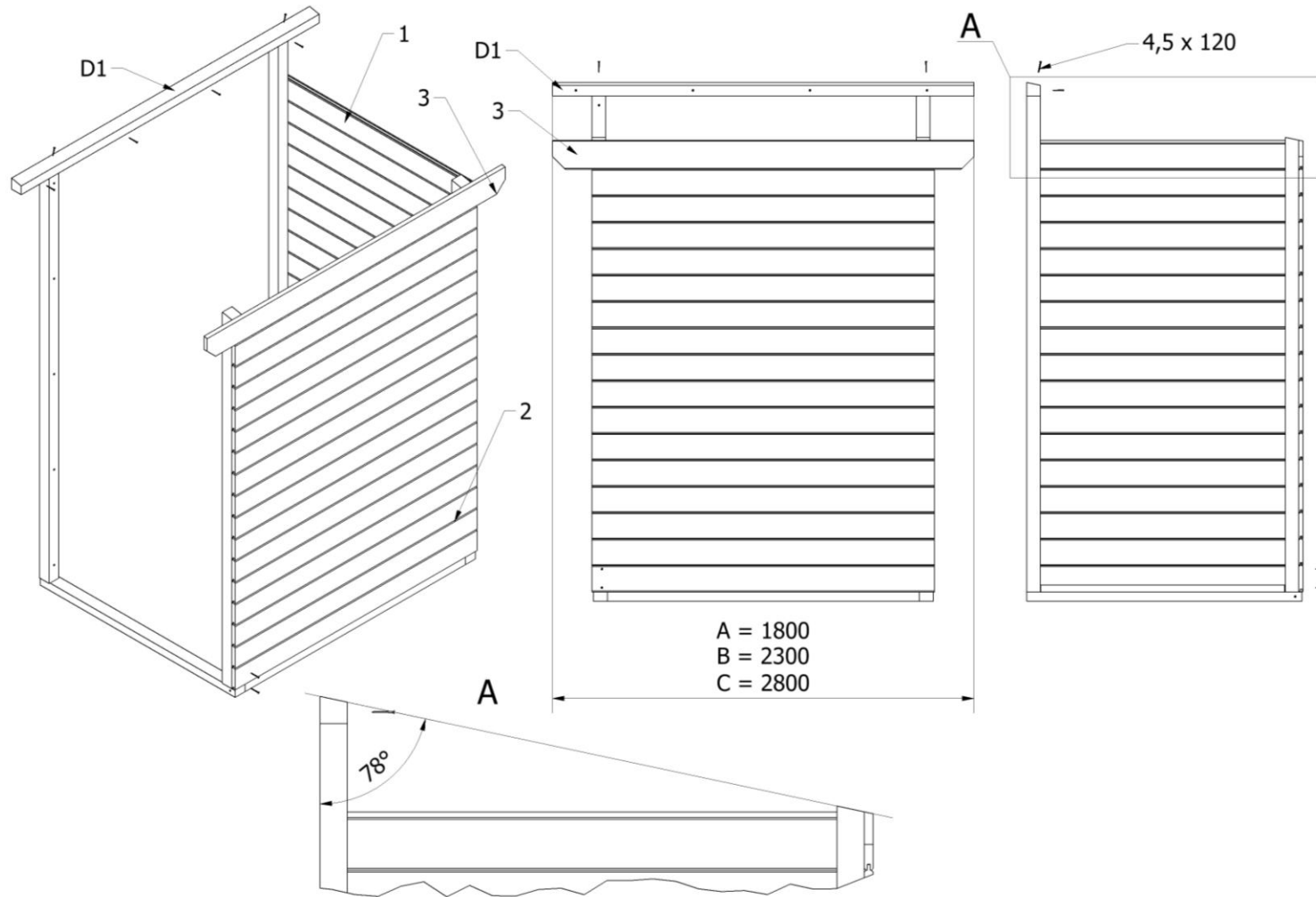
1.



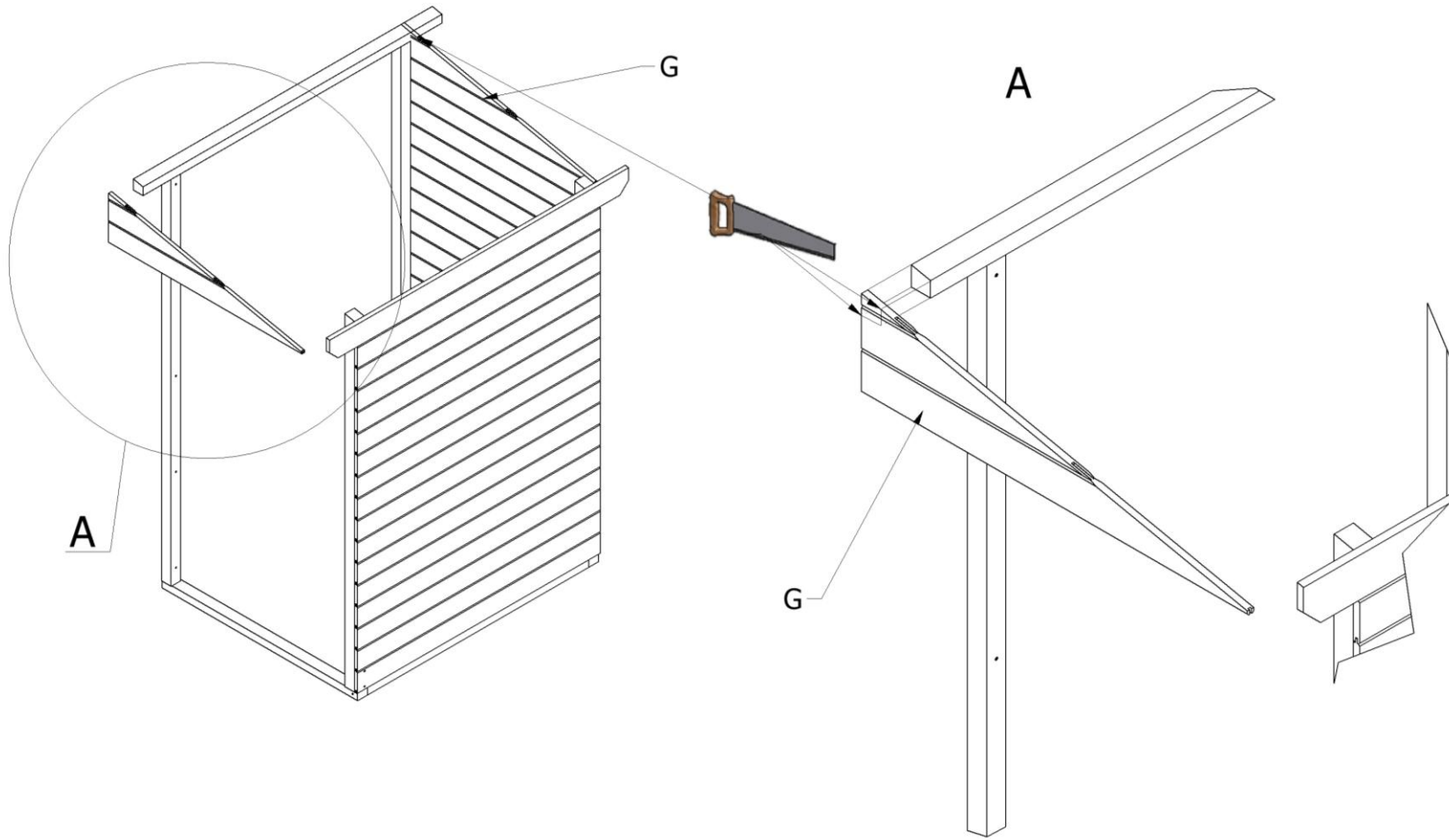
2.



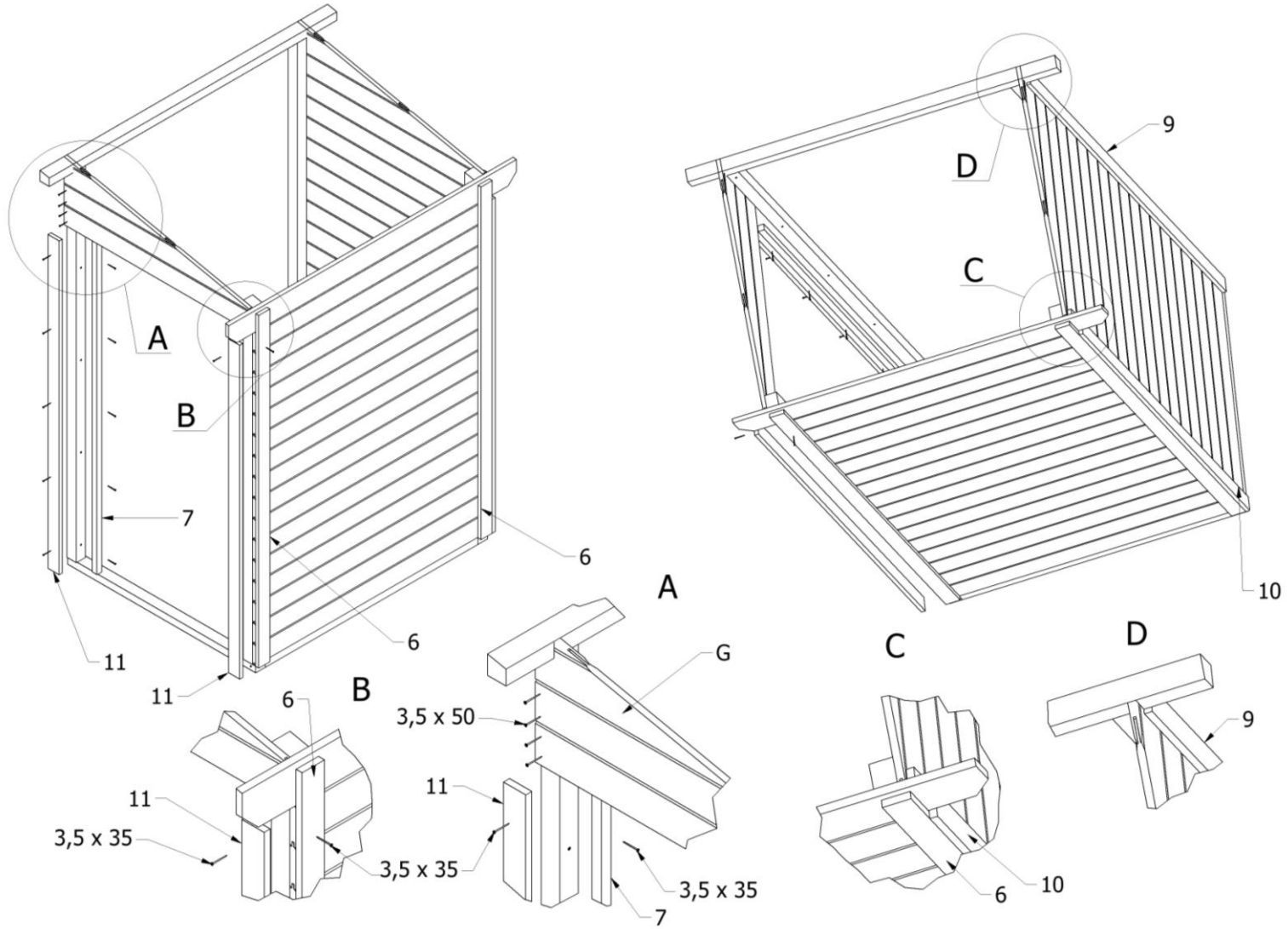
3.



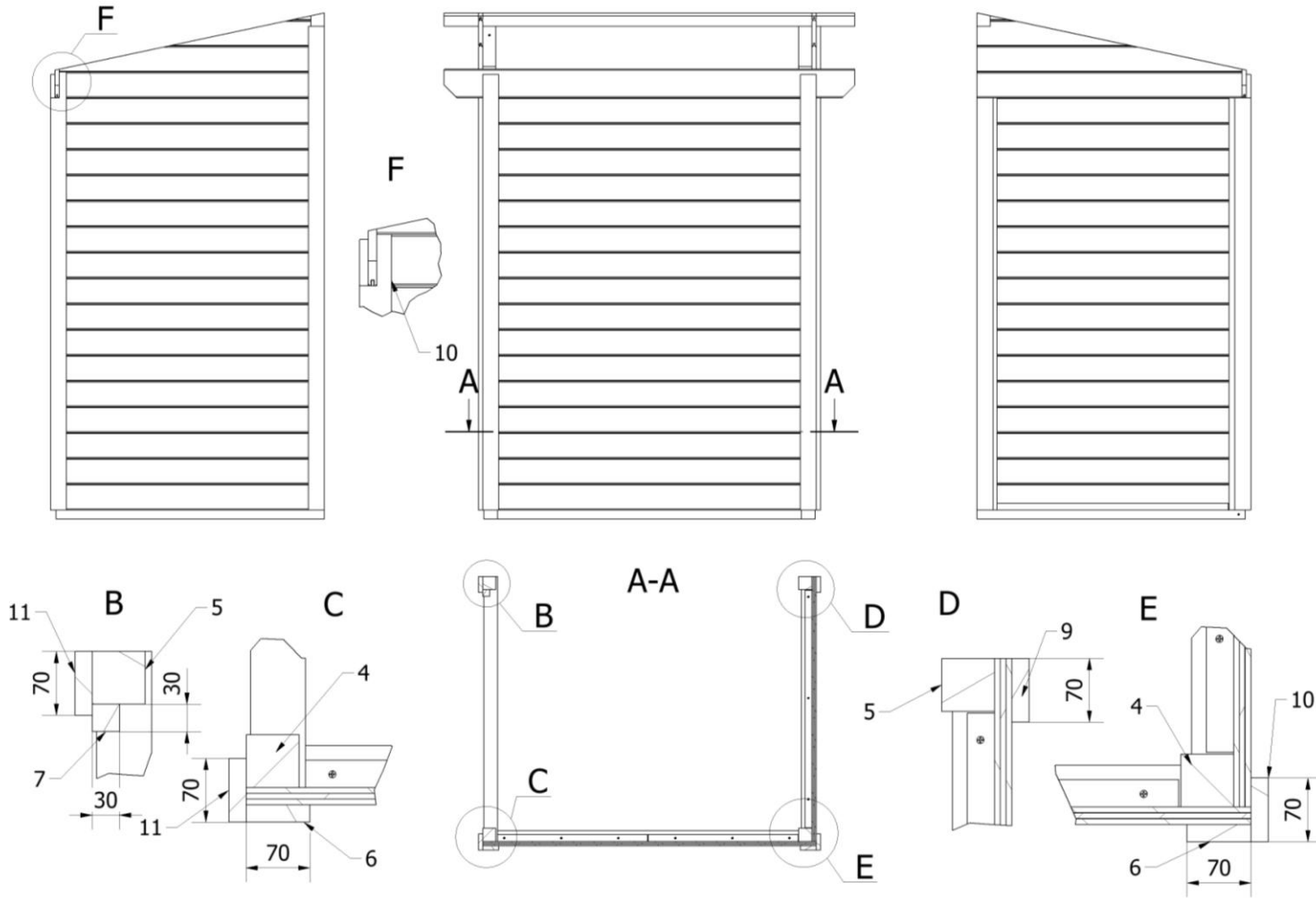
4.



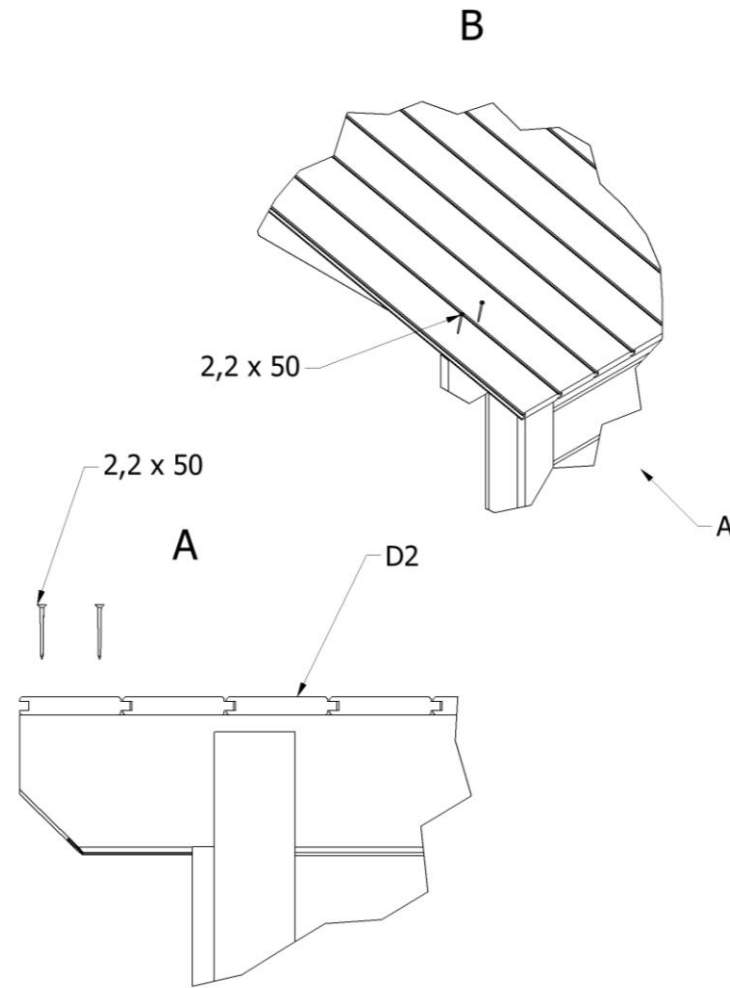
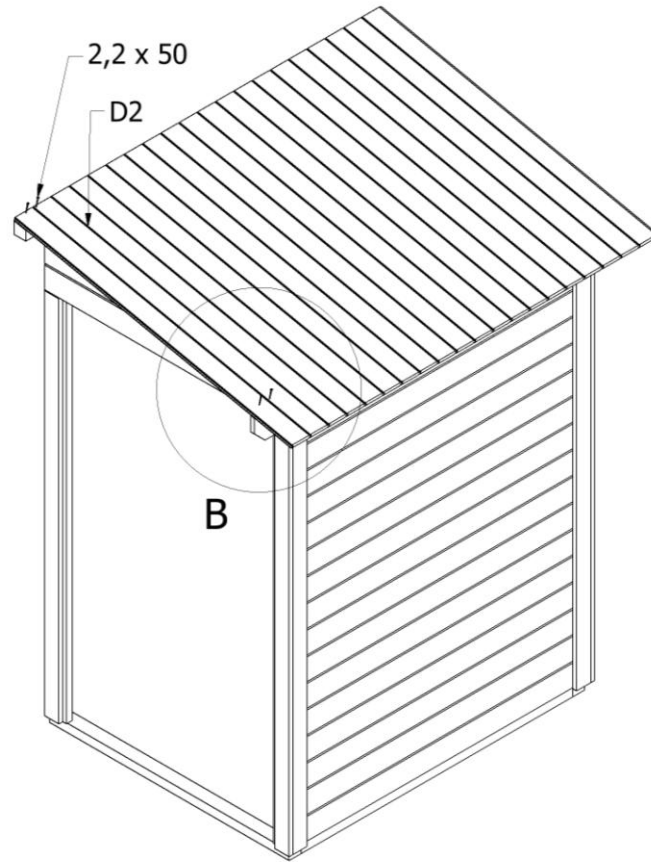
5.



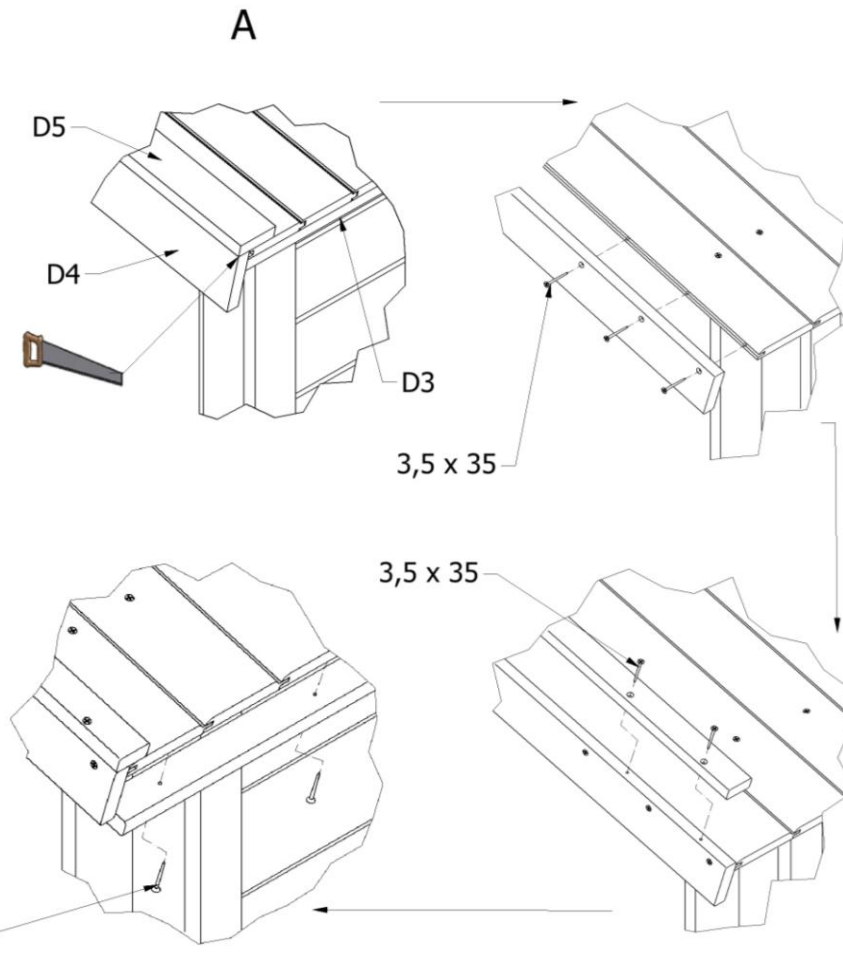
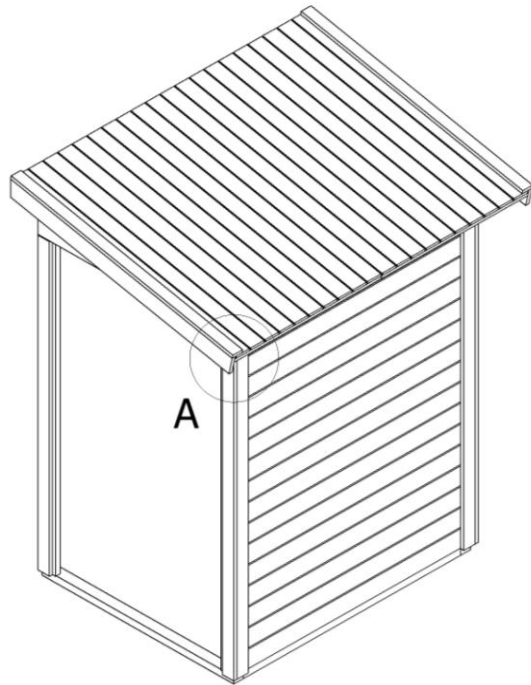
6.



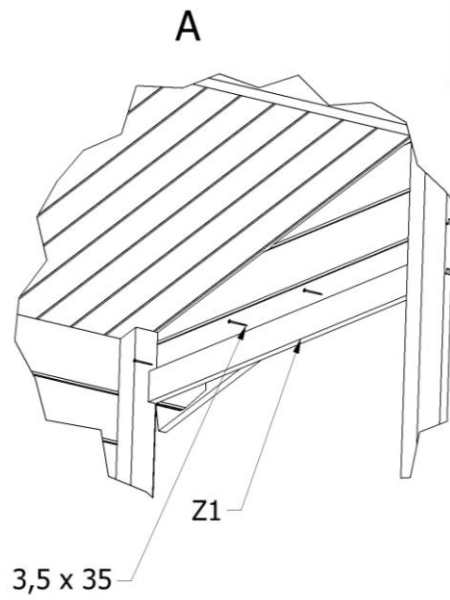
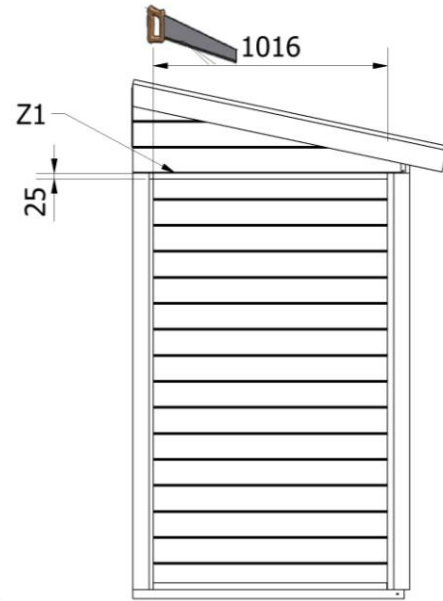
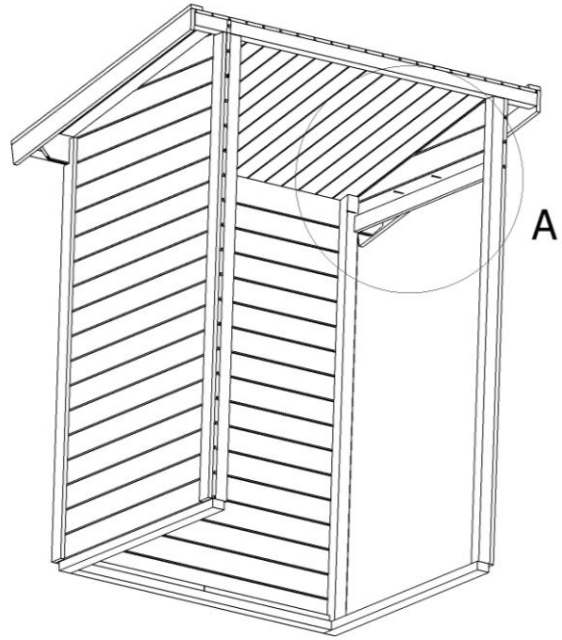
7.

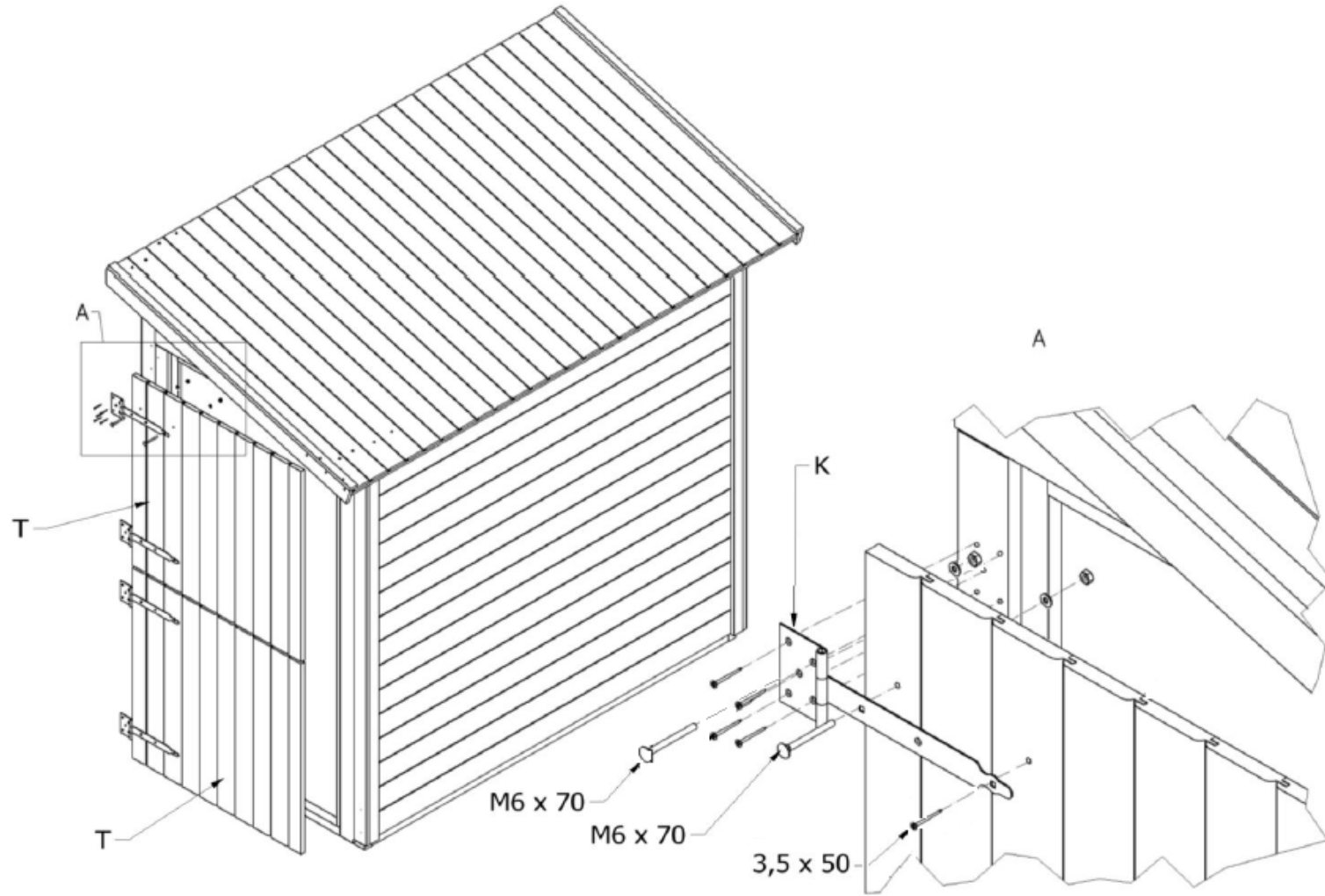


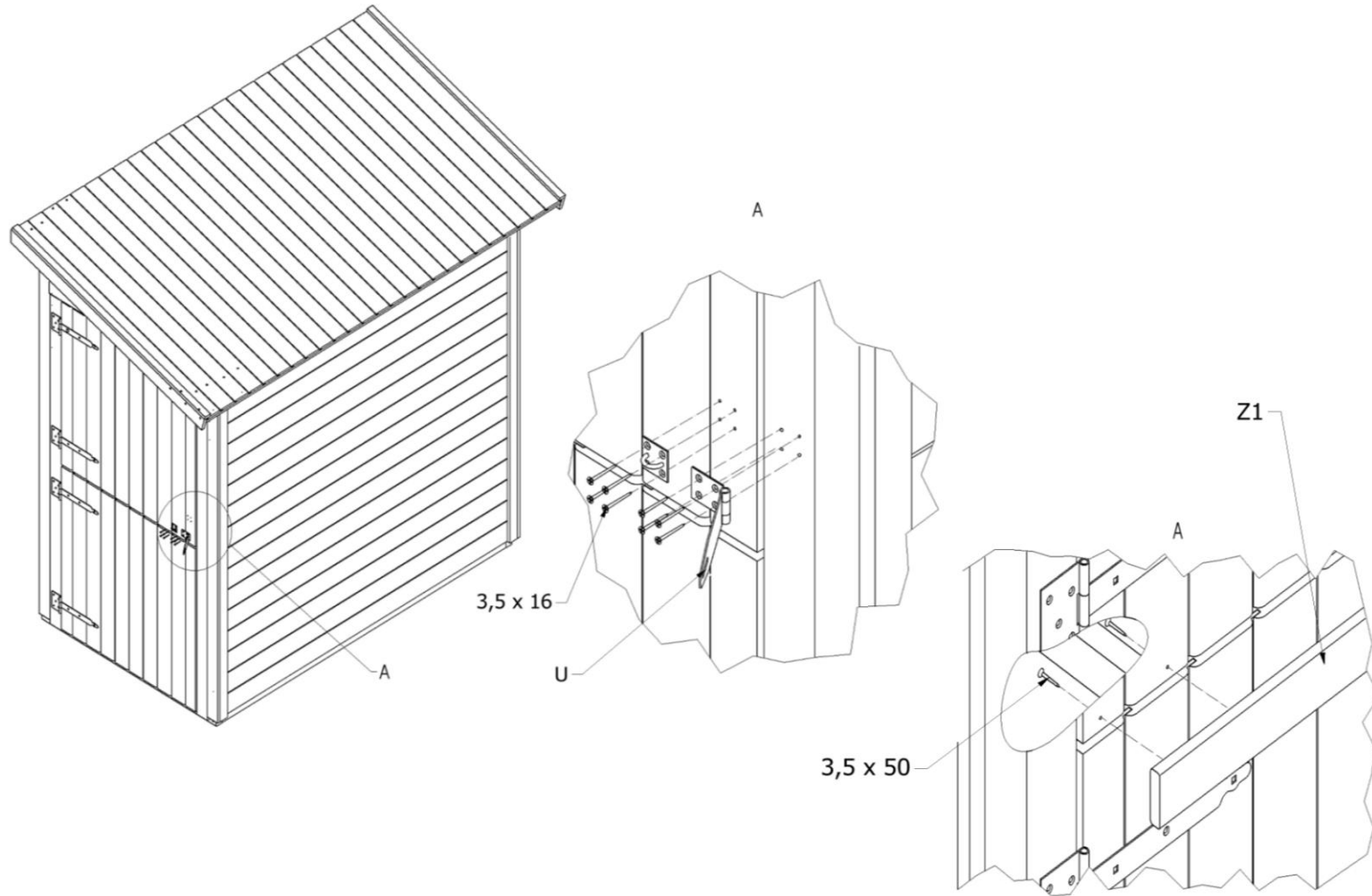
8.



9.







U

3,5 x 16

