



WIATA NEVADA I

362 x 606 cm

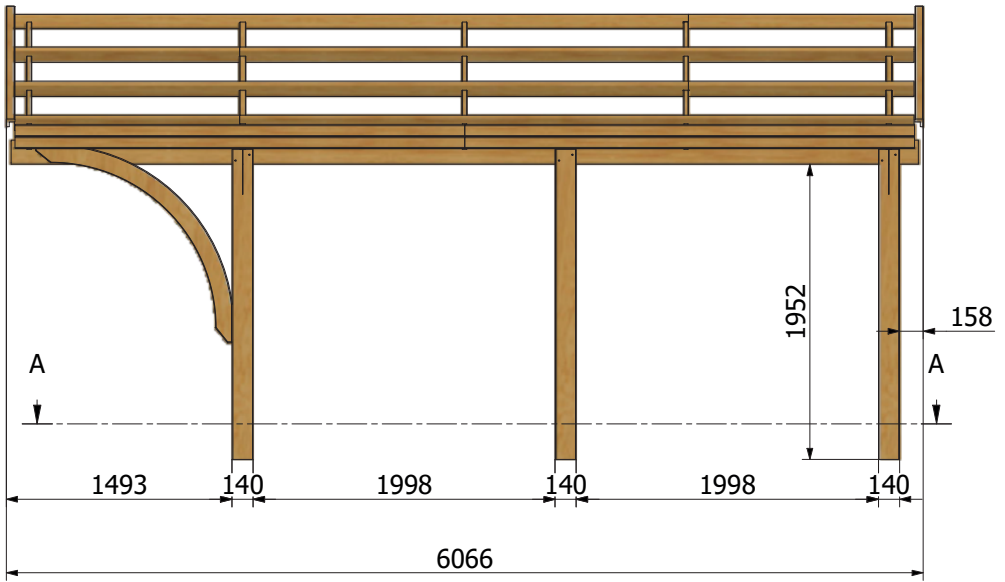


UWAGA!!

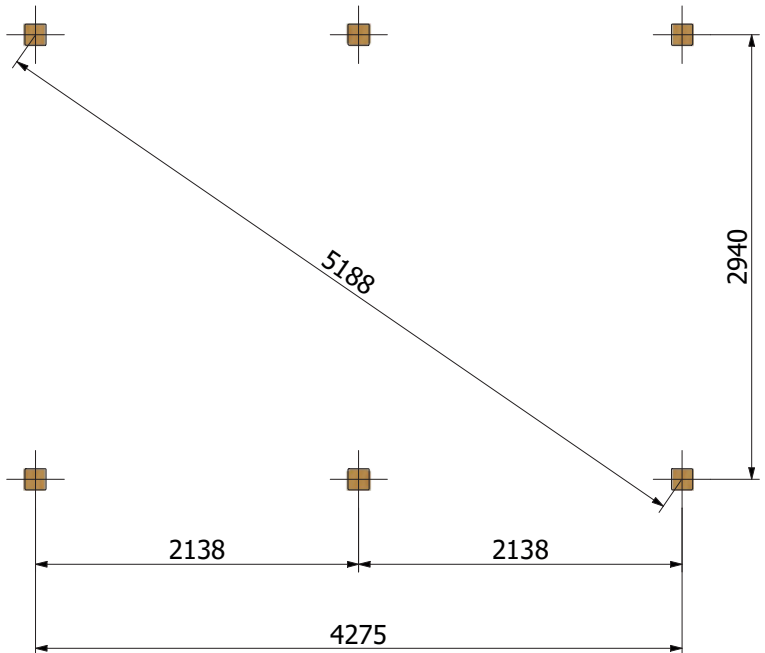
Przed rozpoczęciem pracy należy szczegółowo zapoznać się z instrukcją.

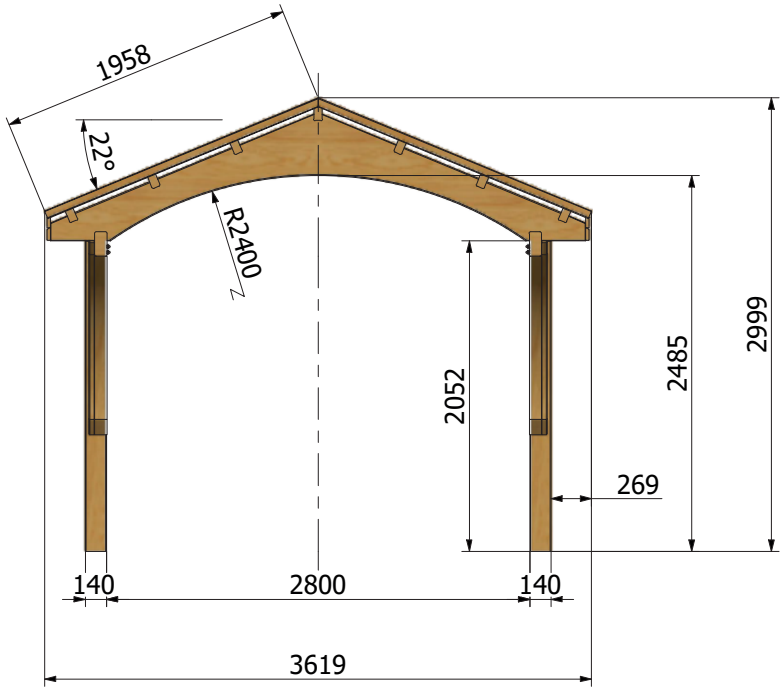
PRZYDATNE NARZĘDZIA

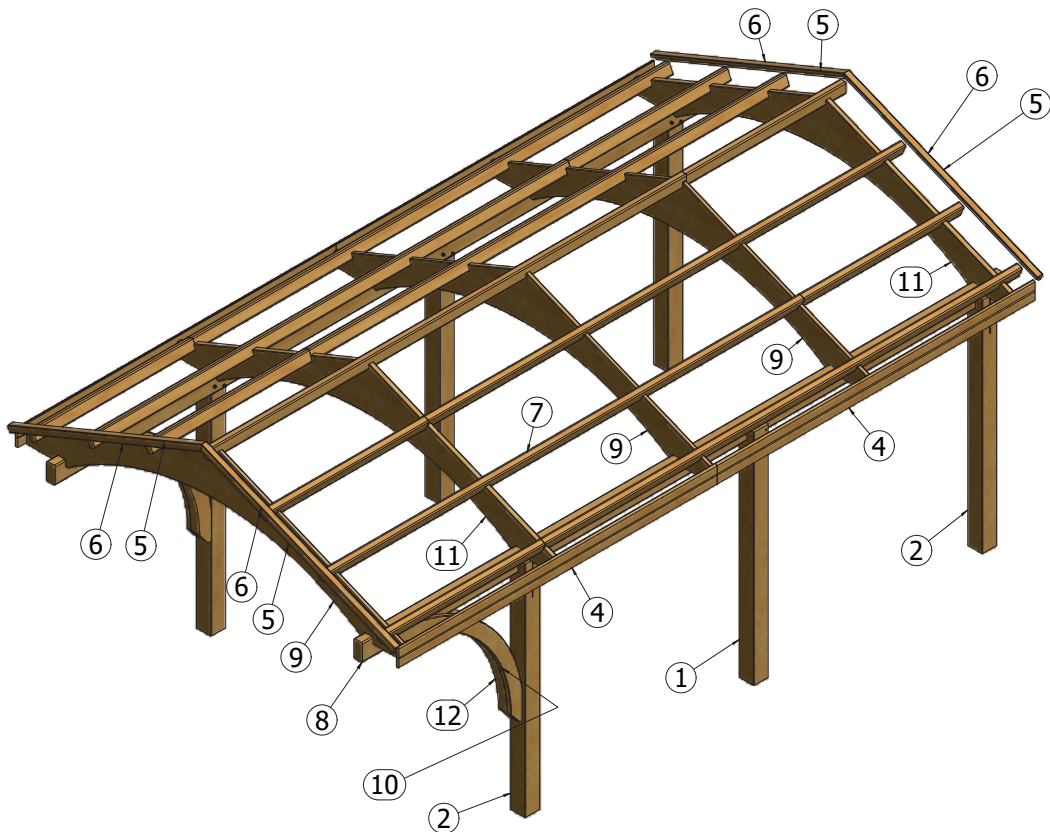




A-A (1 : 50)



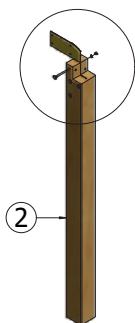




LISTA CZĘŚCI

ELEMENT	ILOŚĆ	NR CZĘŚCI
1	2	kantówka 140x140x2050a
2	4	kantówka 140x140x2050b
4	8	kantówka 22x80x2976
5	4	kantówka 23x57x2476
6	4	kantówka 23x35x2476
7	7	kantówka 56x95x4460 + kantówka 56x95x1528
8	2	kantówka 80x160x6000
9	3	łuk 36x420x3542Rw2400
10	2	łuk 38x120x1838Rw1090
11	2	łuk 44x420x3542Rw2400
12	2	łuk 80x120x1583Rw1090

AH



1



2



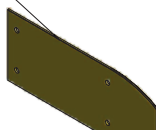
1



2



LM



P3

N3

Z3



SKRĘCONE

