



WIATA ALASKA

379 x 614 cm

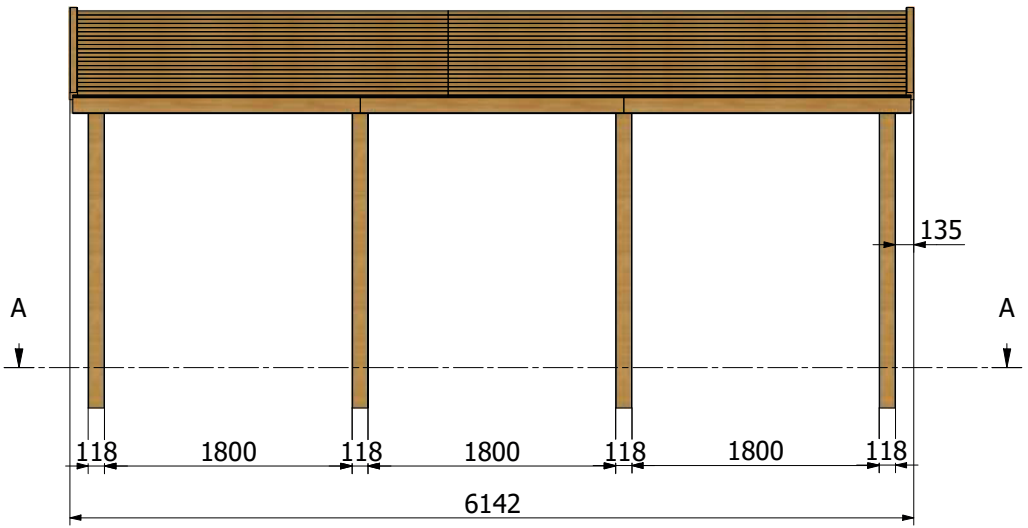


UWAGA!!

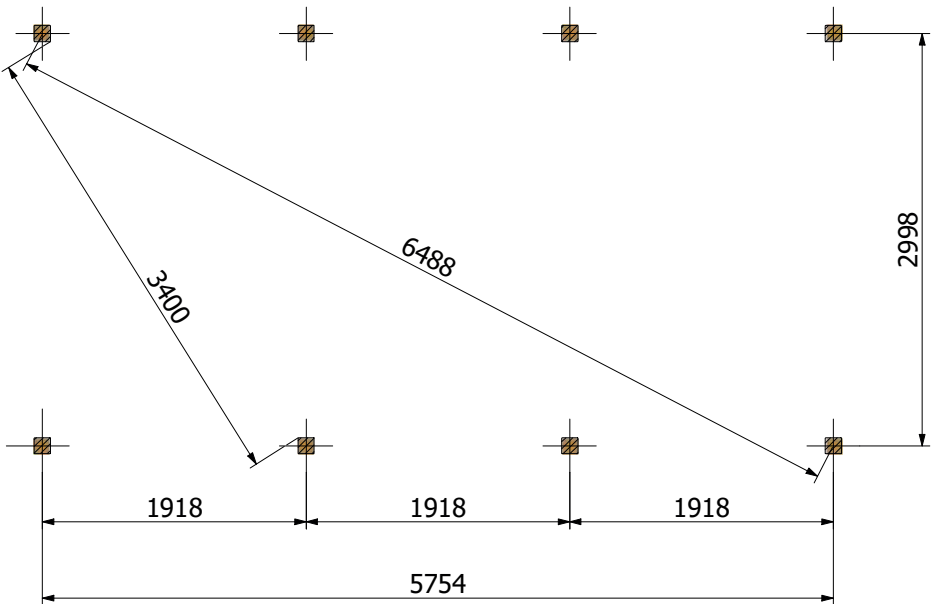
Przed rozpoczęciem pracy należy szczegółowo zapoznać się z instrukcją.

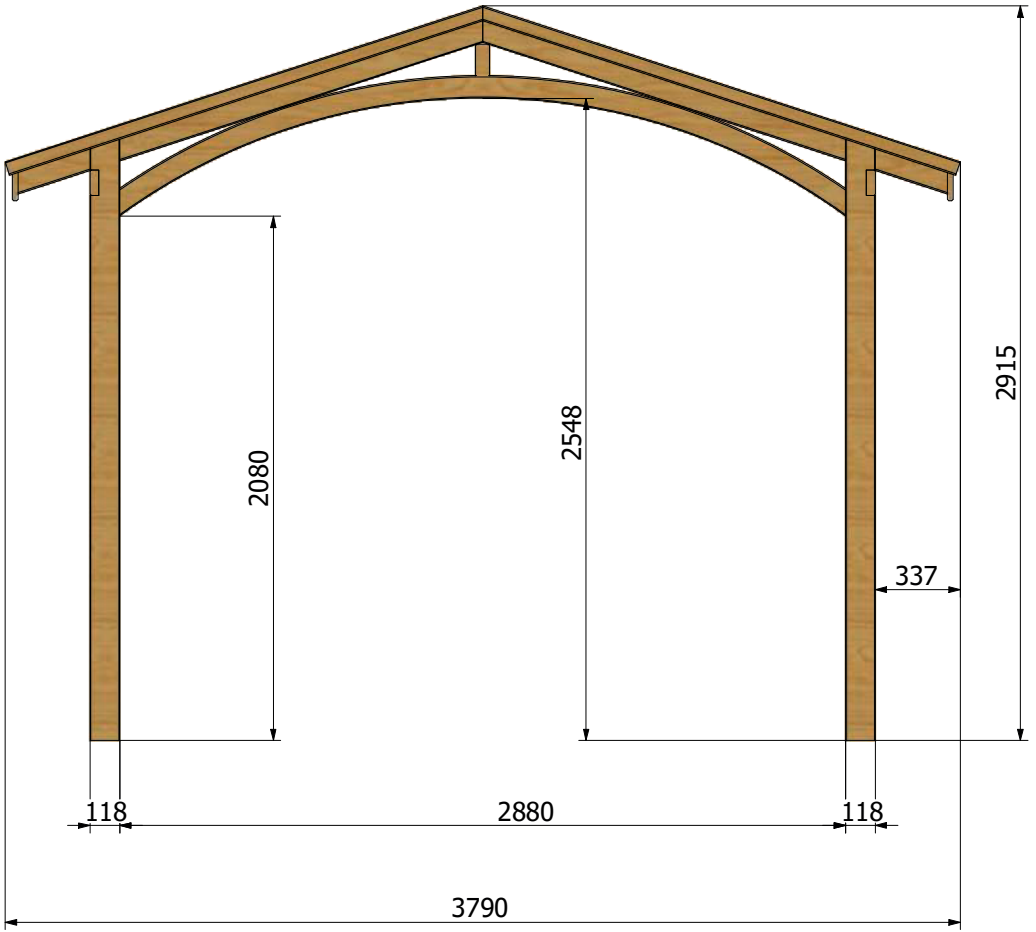
PRZYDATNE NARZĘDZIA

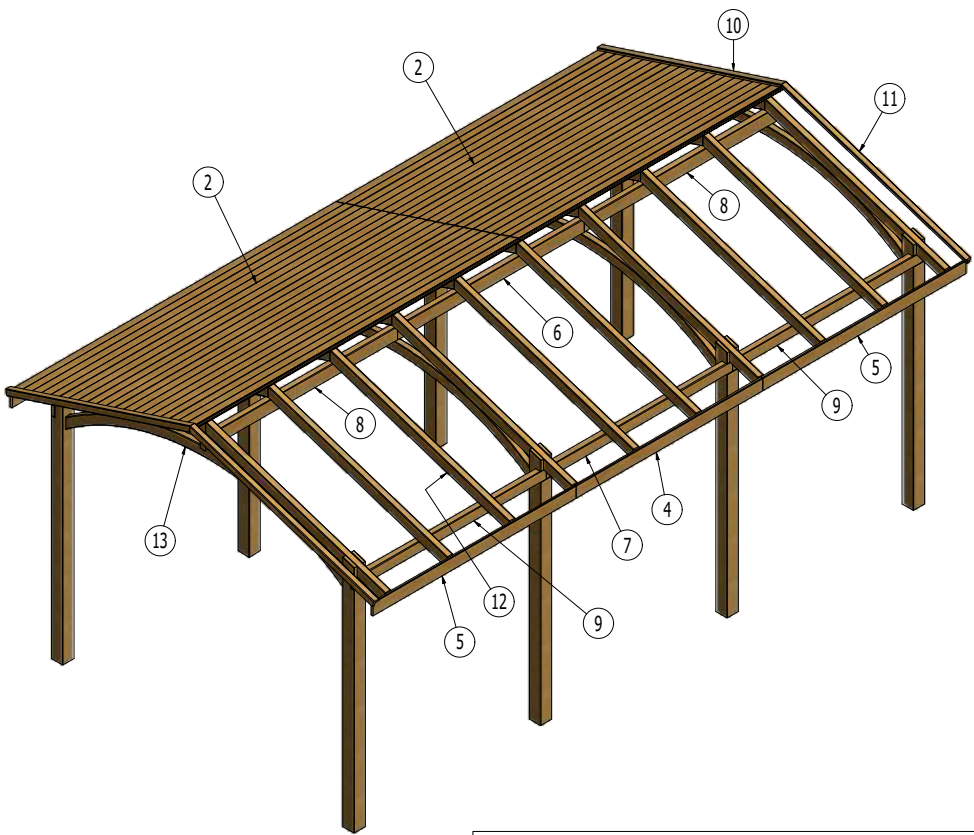




A-A (1 : 55)



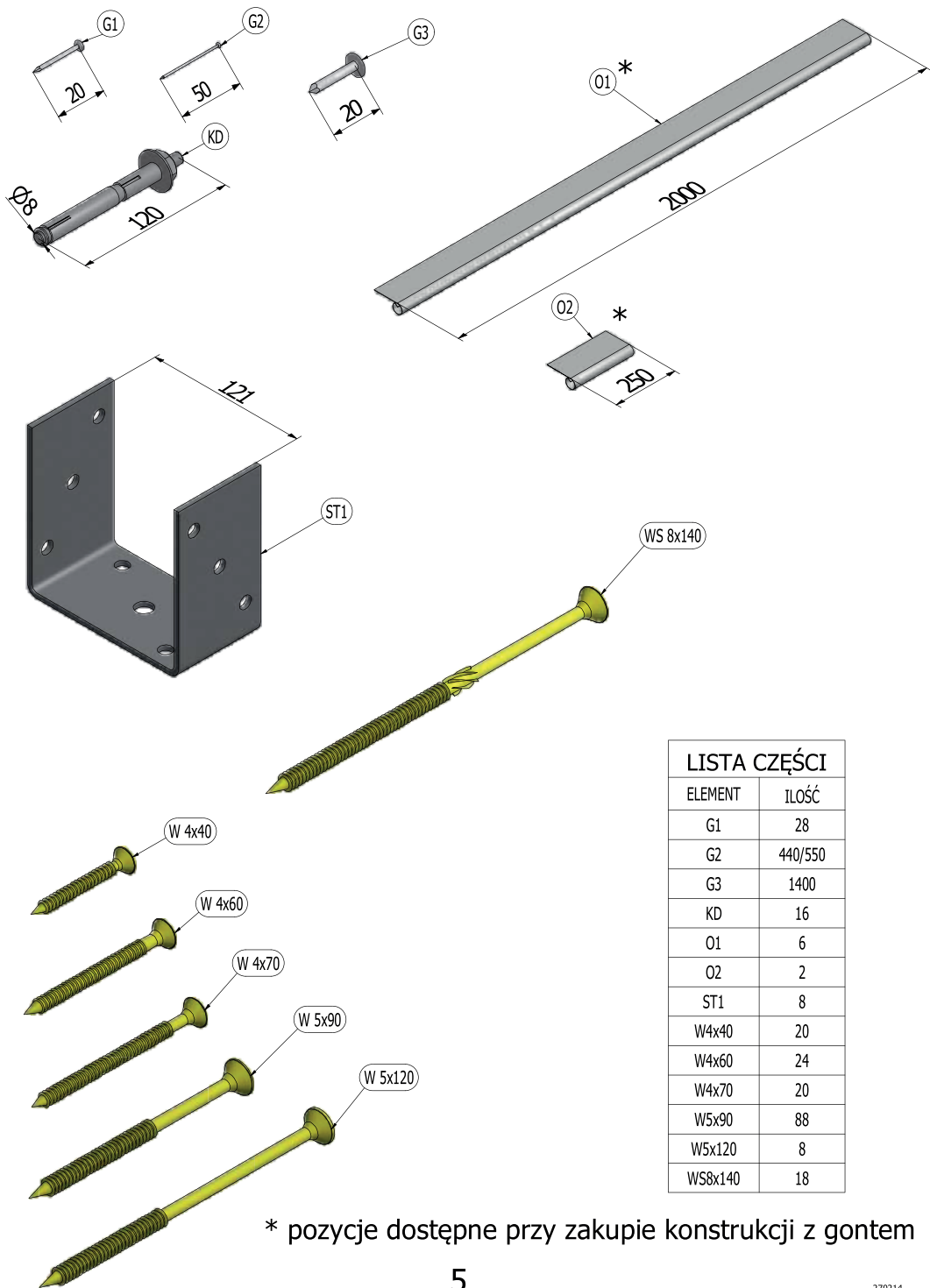




LISTA CZĘŚCI

ELEMENT	ILOŚĆ	NR CZĘŚCI
1	8	kantówka 118x118x2400
2	24,3 m ²	deska 22x110
4	2	kantówka 22x120x1918
5	4	kantówka 22x120x2091
6	1	kantówka 56x125x1918a
7	2	kantówka 56x100x1918b
8	2	kantówka 56x125x1977a
9	4	kantówka 56x100x1977b
10	2	kantówka 56x56x1975a*
11	2	kantówka 56x56x1975b*
12	20	kantówka 60x95x1971
13	4	łuk 56x90x2960Rw2400
	30,8 m ²	powierzchnia gontu potrzebnego do pokrycia dachu

* pozycje dostępne przy zakupie konstrukcji z gontem



LISTA CZĘŚCI

ELEMENT	ILOŚĆ
G1	28
G2	440/550
G3	1400
KD	16
O1	6
O2	2
ST1	8
W4x40	20
W4x60	24
W4x70	20
W5x90	88
W5x120	8
WS8x140	18

* pozycje dostępne przy zakupie konstrukcji z gontem

