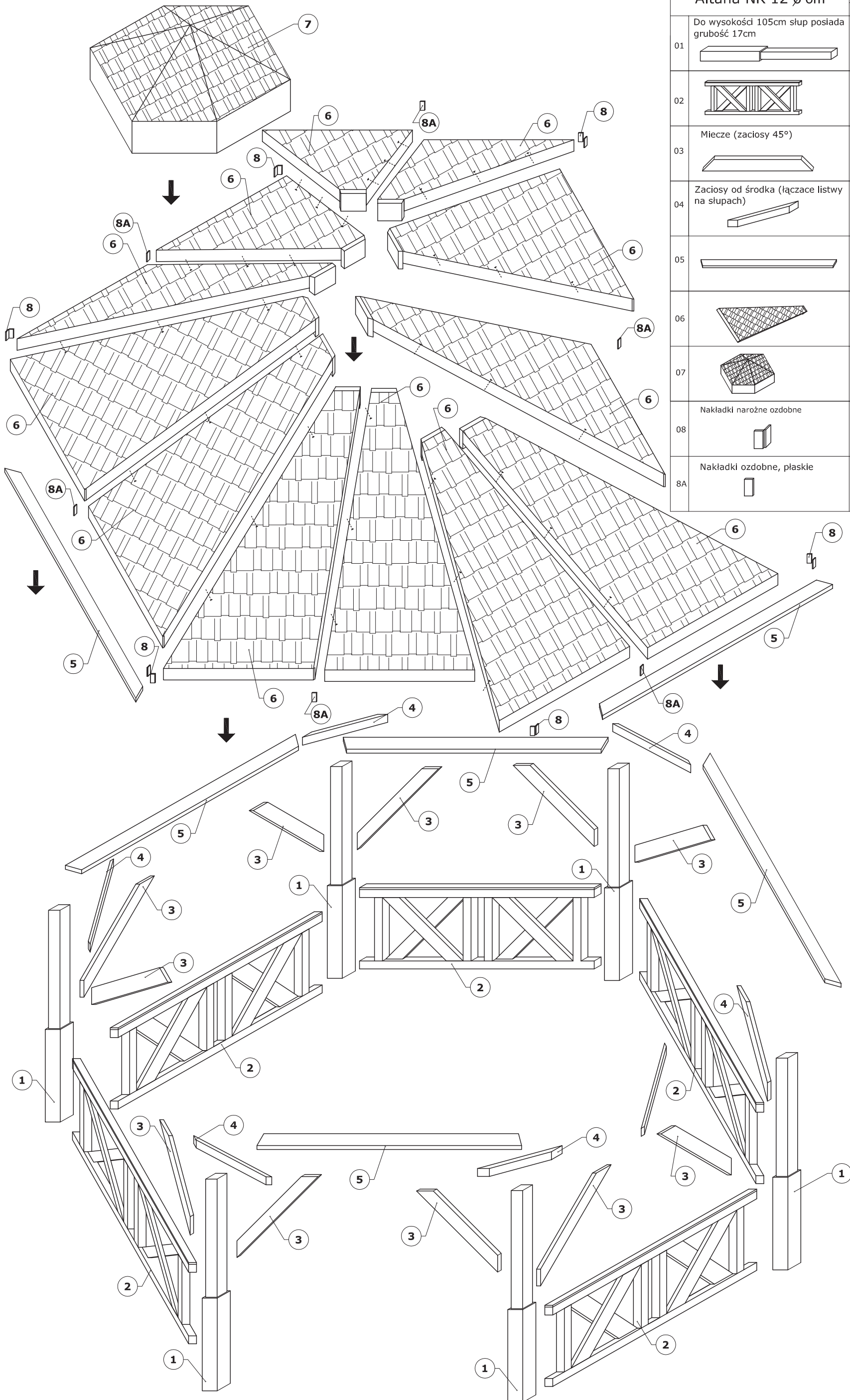


# ALTANKA NR 12

ŚREDNICA 600 cm



| Altana NR 12 ø6m |   | [mm]      | [mm] | [szt.] | [szt.]                       |
|------------------|---|-----------|------|--------|------------------------------|
| 01               | Do wysokości 105cm słup posiada grubość 17cm<br>  | 130 x 130 | 2400 | 6      | —                            |
| 02               |   | —         | 2660 | 5      | —                            |
| 03               | Miecze (zaciosy 45°)<br>                          | 35 x 135  | 1300 | 12     | ⊕ 5/70mm<br>4x<br>12szt.     |
| 04               | Zaciosy od środka (łącznie listwy na słupach)<br> | 35 x 90   | 1000 | 6      | ⊕ 5/70mm<br>6x<br>4szt.      |
| 05               |   | 45 x 135  | 3000 | 6      | ⊕ 6/70mm<br>6x<br>2szt.      |
| 06               |   | —         | —    | 12     | śruby 8/80mm<br>12x<br>3szt. |
| 07               |   | —         | —    | —      | —                            |
| 08               | Nakładki narożne ozdobne<br>                      | —         | —    | 6      | ⊕ 3.5/50mm<br>6szt.          |
| 8A               | Nakładki ozdobne, płaskie<br>                     | —         | —    | 6      | ⊕ 3.5/50mm<br>6szt.          |

