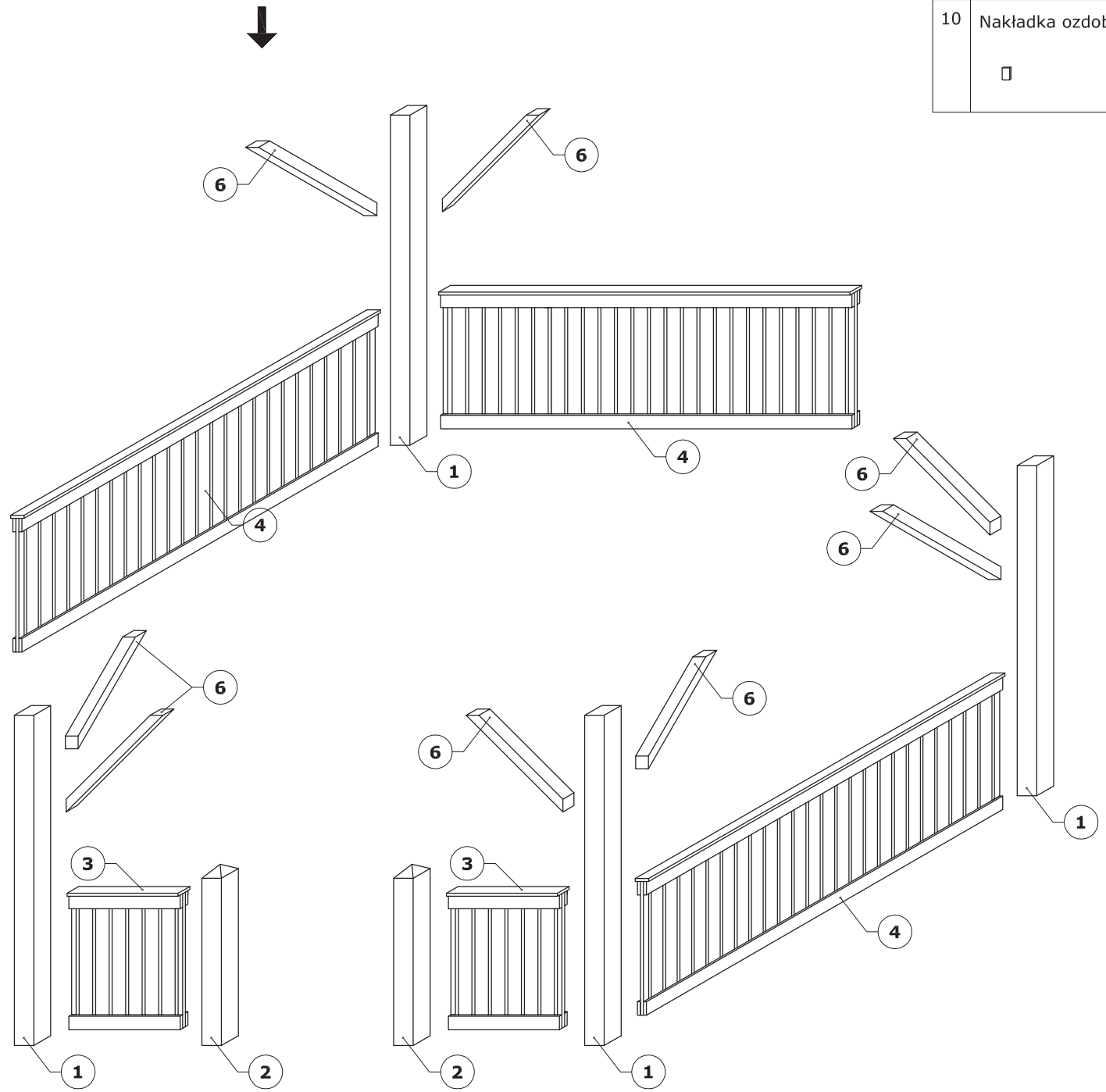
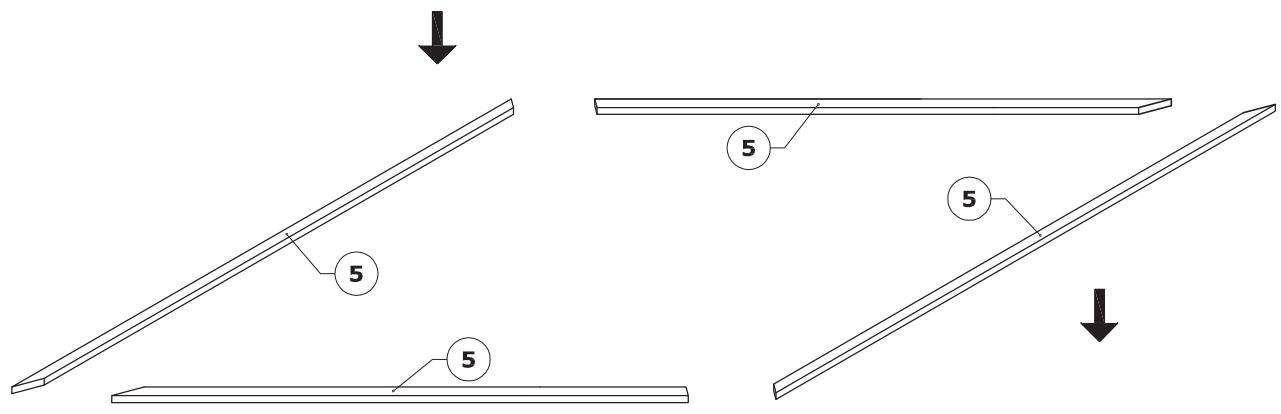
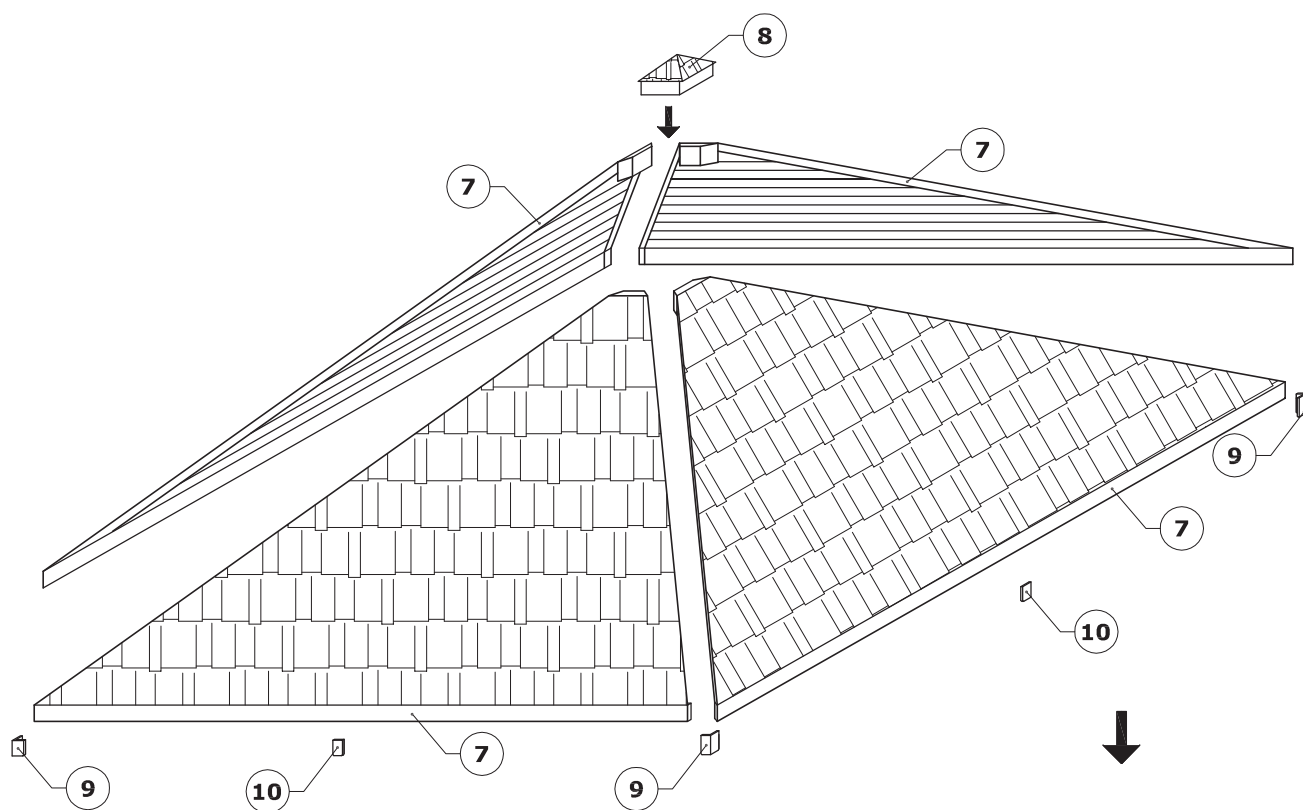


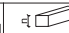

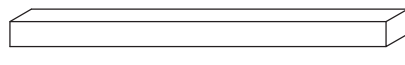
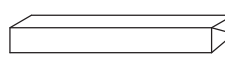

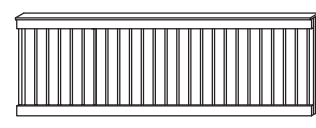

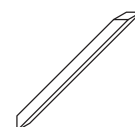
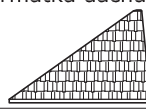
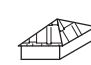




ALTANKA NR 16

300 x 300 cm



	Altana nr 16	300x300 cm			
		 (mm)	 (mm)	 szt.	 szt.
01		130 x 130	2200	4	—
02		130 x 130	1110	2	—
03		—	740	2	⊕4,5/90mm 2x 4szt.
04		—	2740	3	⊕4,5/90mm 3x 8szt.
05	Zaciosy 45° 	35 x 90	3000	4	⊕4,5/50mm 4x 4szt.
06	Miecze 	75 x 75	910	8	⊕4,5/90mm 8x 4szt.
07	Formatka dachu 	—	—	4	ŚRUBY M8/80mm 8szt.
08	Daszek nasadowy 	—	—	1	⊕4,5/70mm 4szt.
09	Nakładka narożna, ozdobna łączenia listew 	—	—	4	⊕3,5/50mm 4x 1szt.
10	Nakładka ozdobna łączenia listew 	—	—	4	⊕3,5/50mm 4x 1szt.

