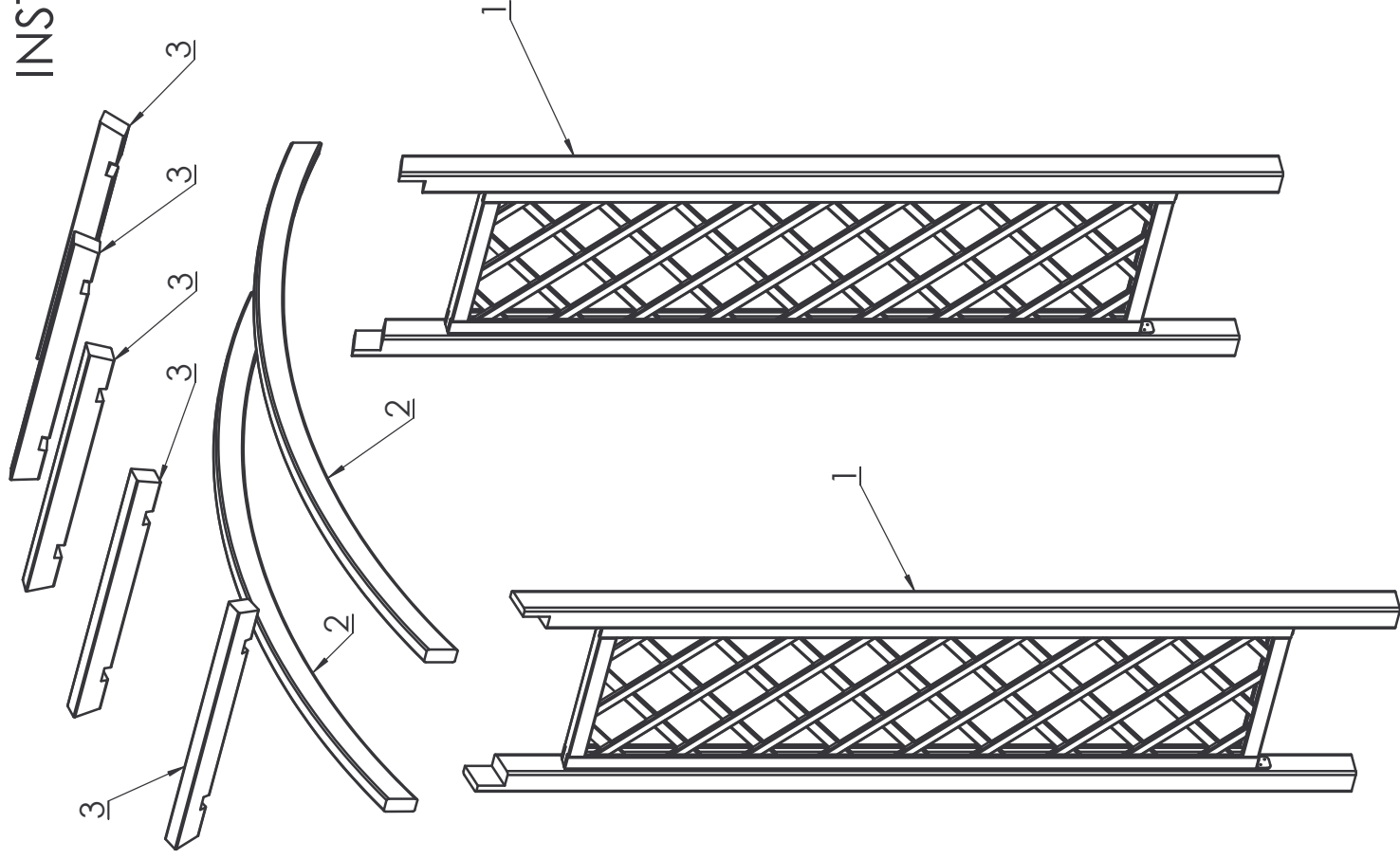


INSTRUKCJA MONTAŻU SZPALER RÓŻANY 28002



ZESTAWIENIE ELEMENTÓW

- 1. Element boczny 2 szt
- 2. Łuk 2 szt
- 3. Szczebel 5 szt

SPOSÓB MONTAŻU

- 1. Ustawić elementy boczne (1) w pionie z pomocą kotew (nie ma w komplecie)
- 2. Zamontować wkładami łuki (2) do elementów bocznych zachowując jednakowe wysunięcie.
- 3. Zamocować szczelnie (3) do łuków (2) w równych rozstawach zaczynając od środka.