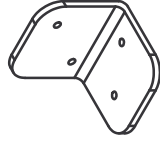


A x 8

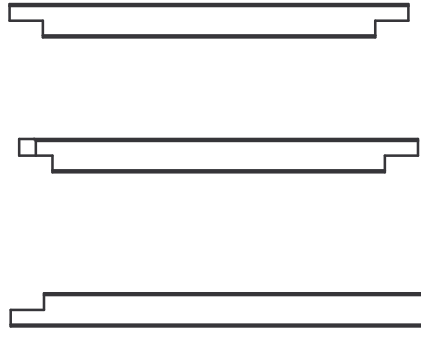
B x 12



L x 32



S 3,5x40 x 128



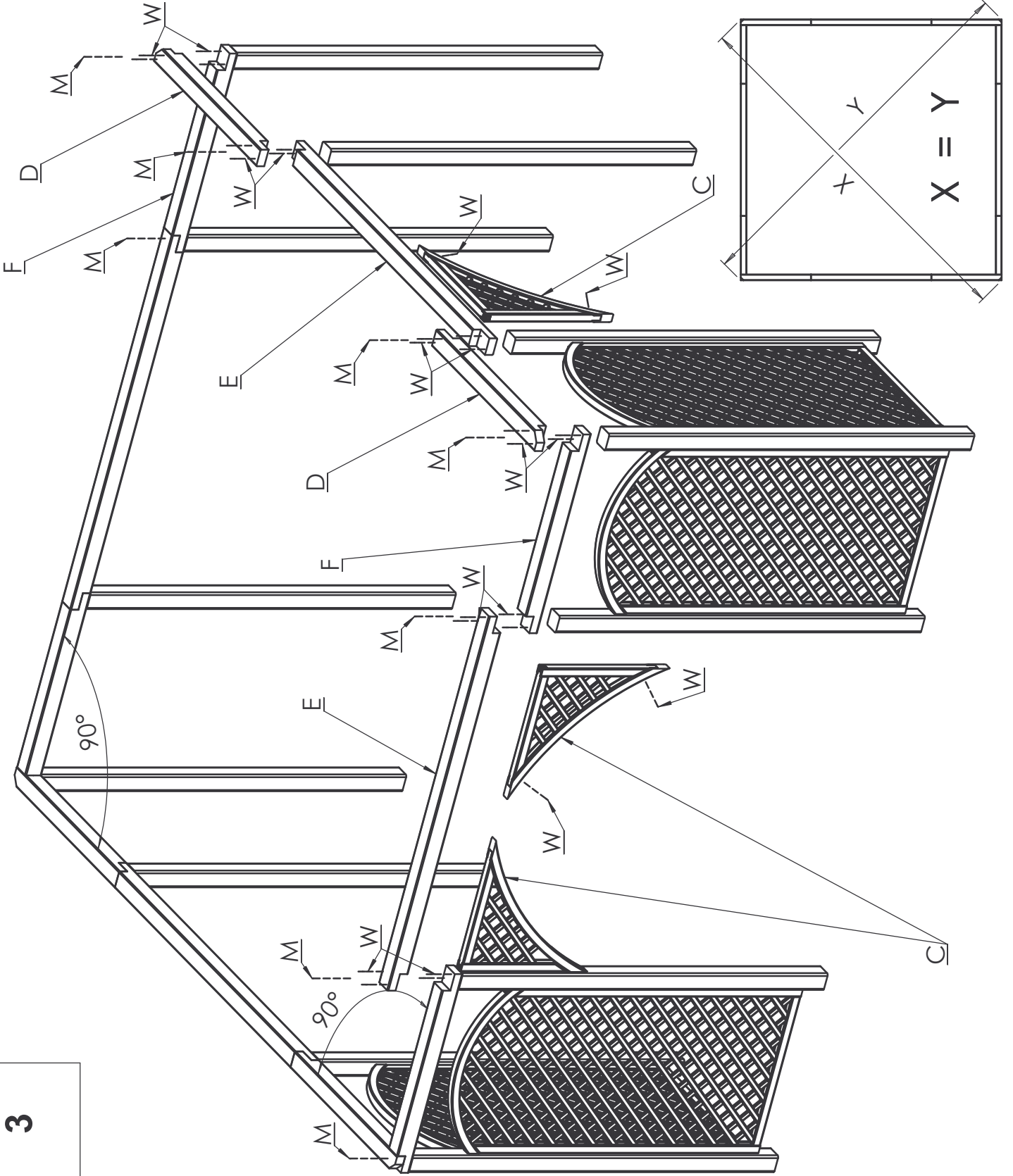
D x 4 F x 4

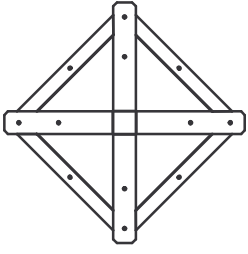
E x 4

C x 8



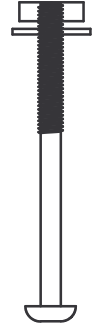
W 5x100 x64
M 4x160 x12



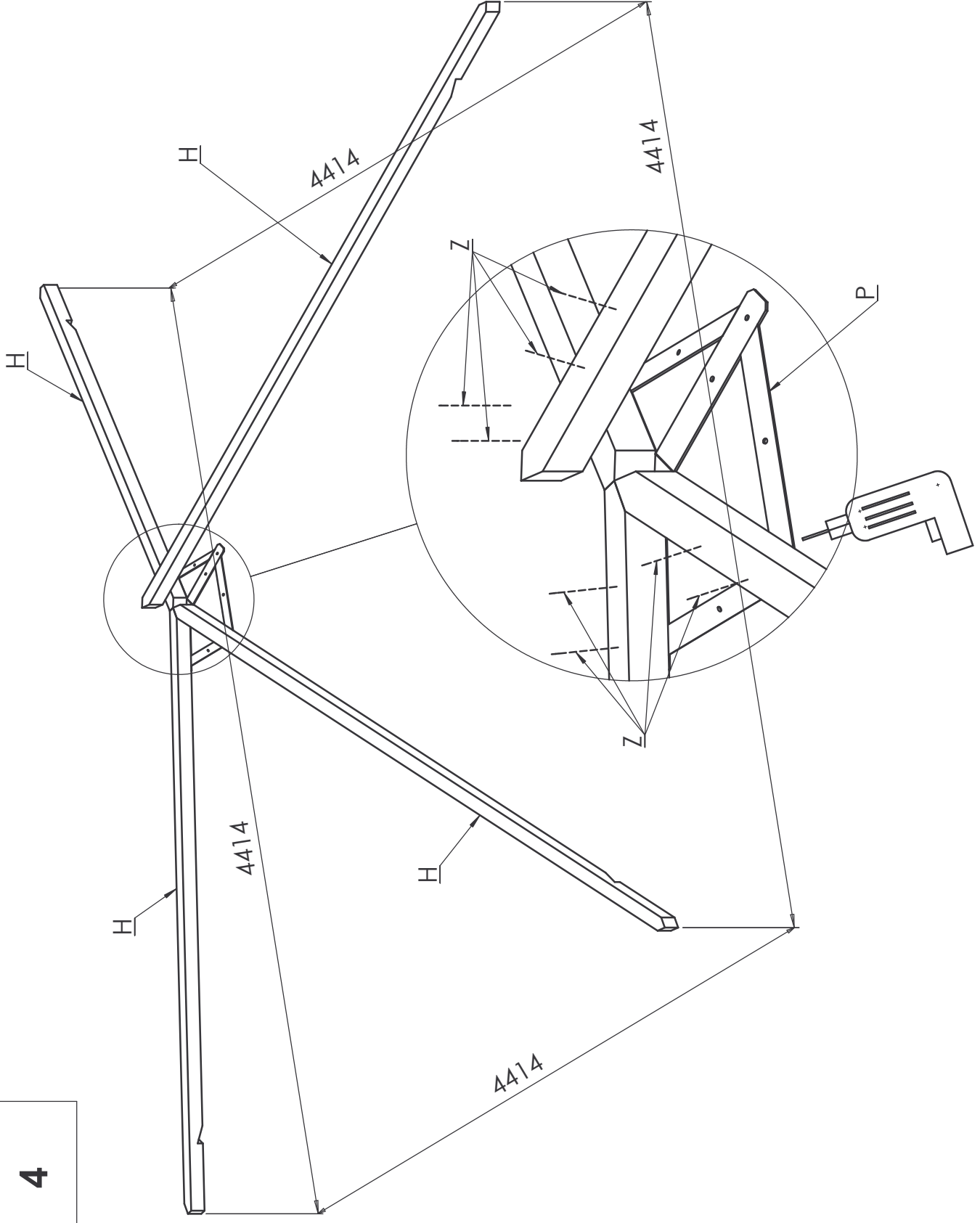


P x 1

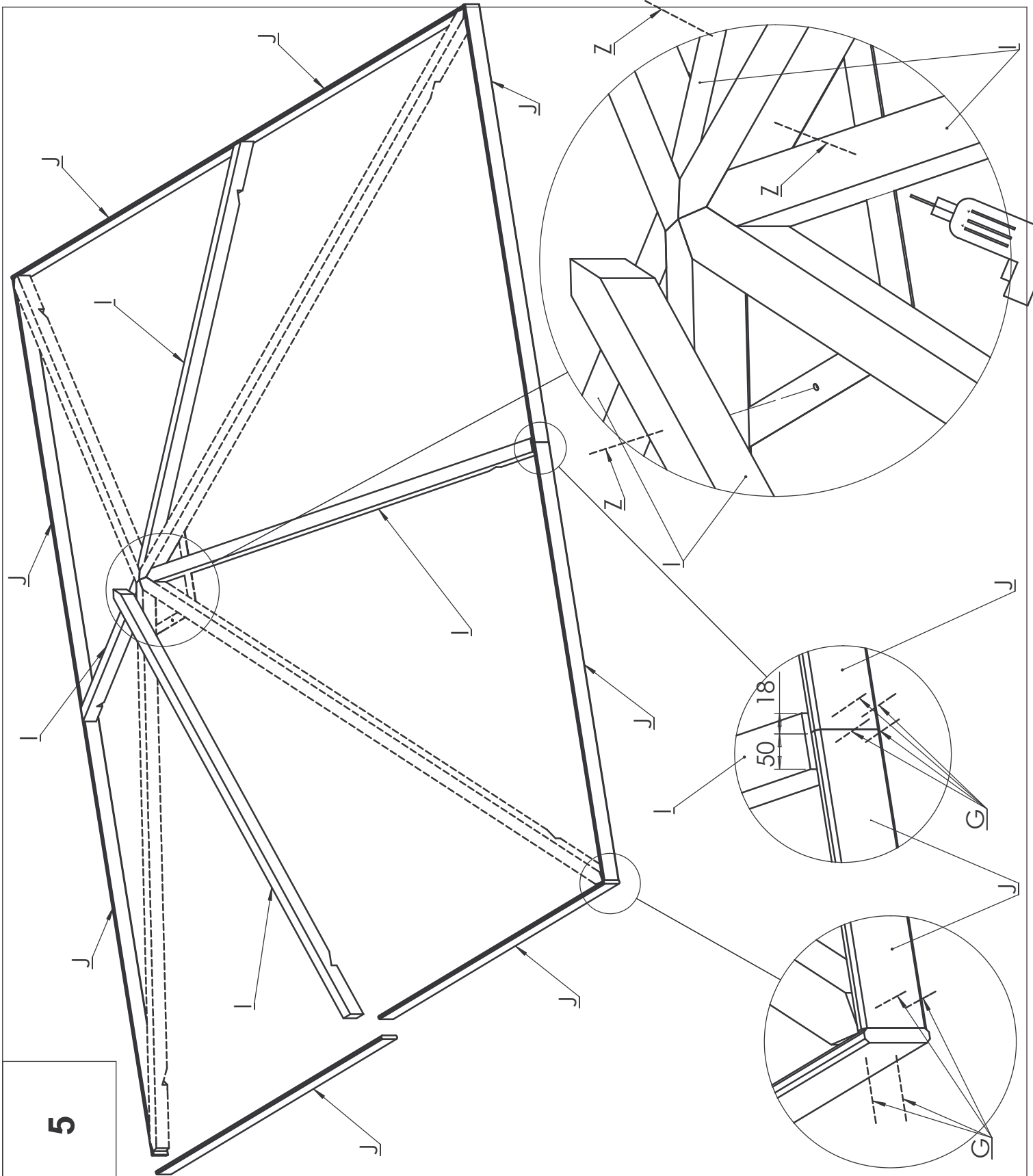
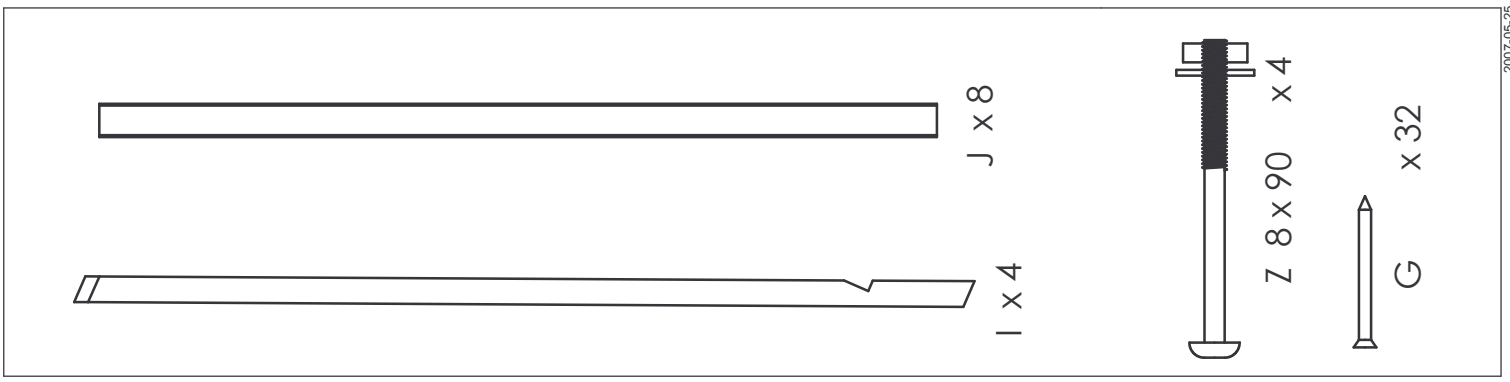
H x 4



Z 8x90 x 8

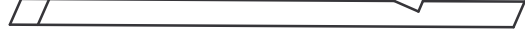
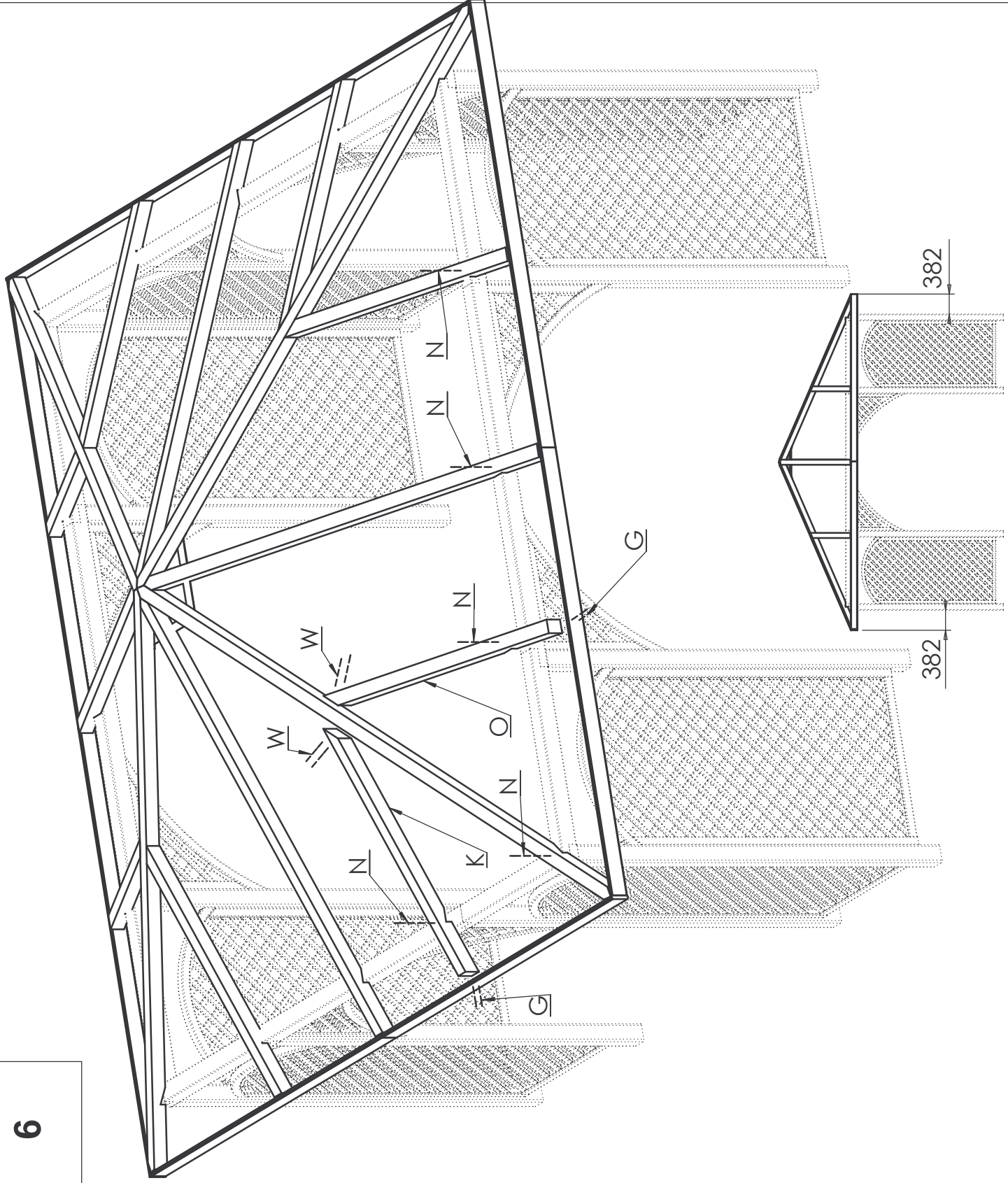


4

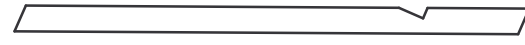


5

6



K x 4



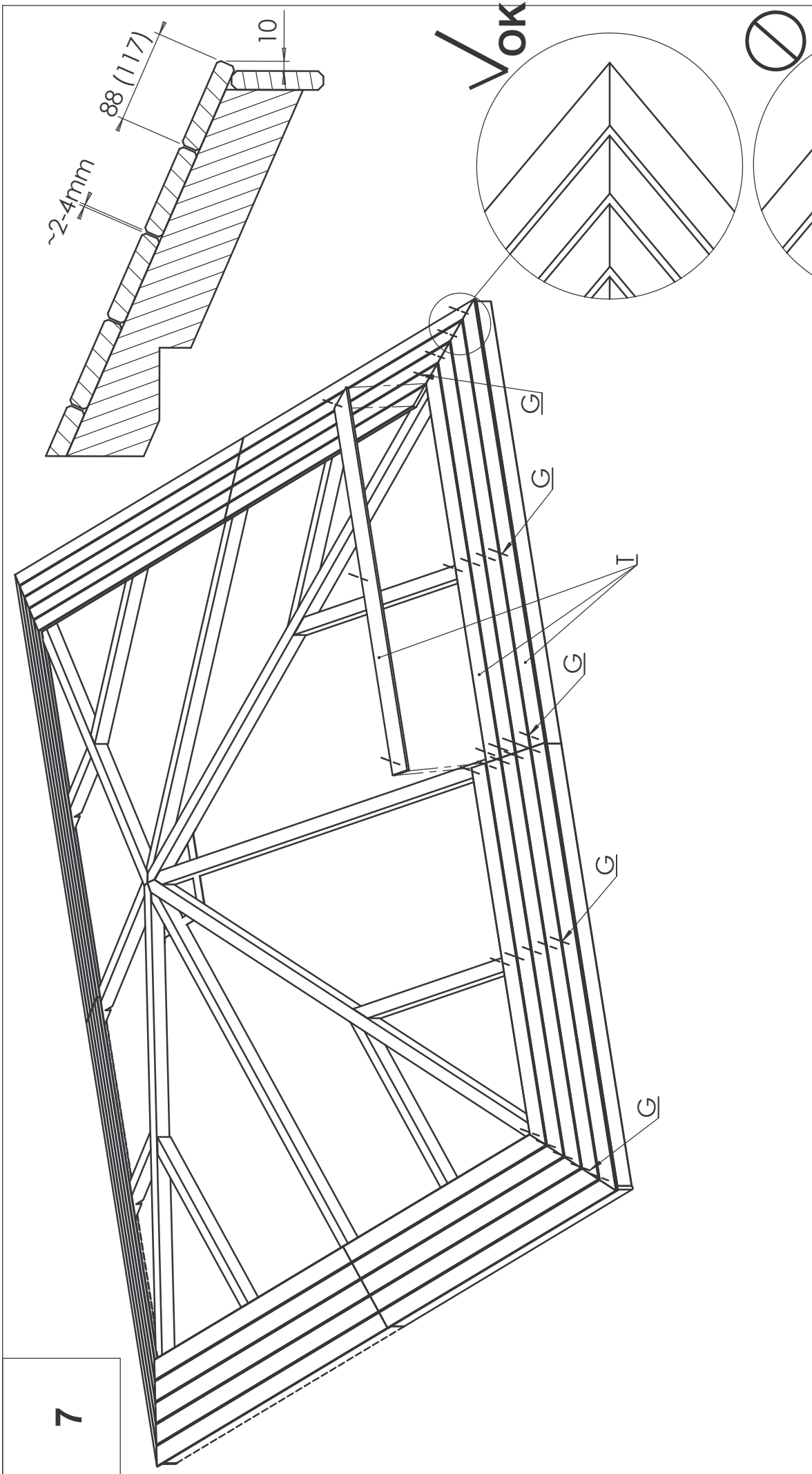
O x 4

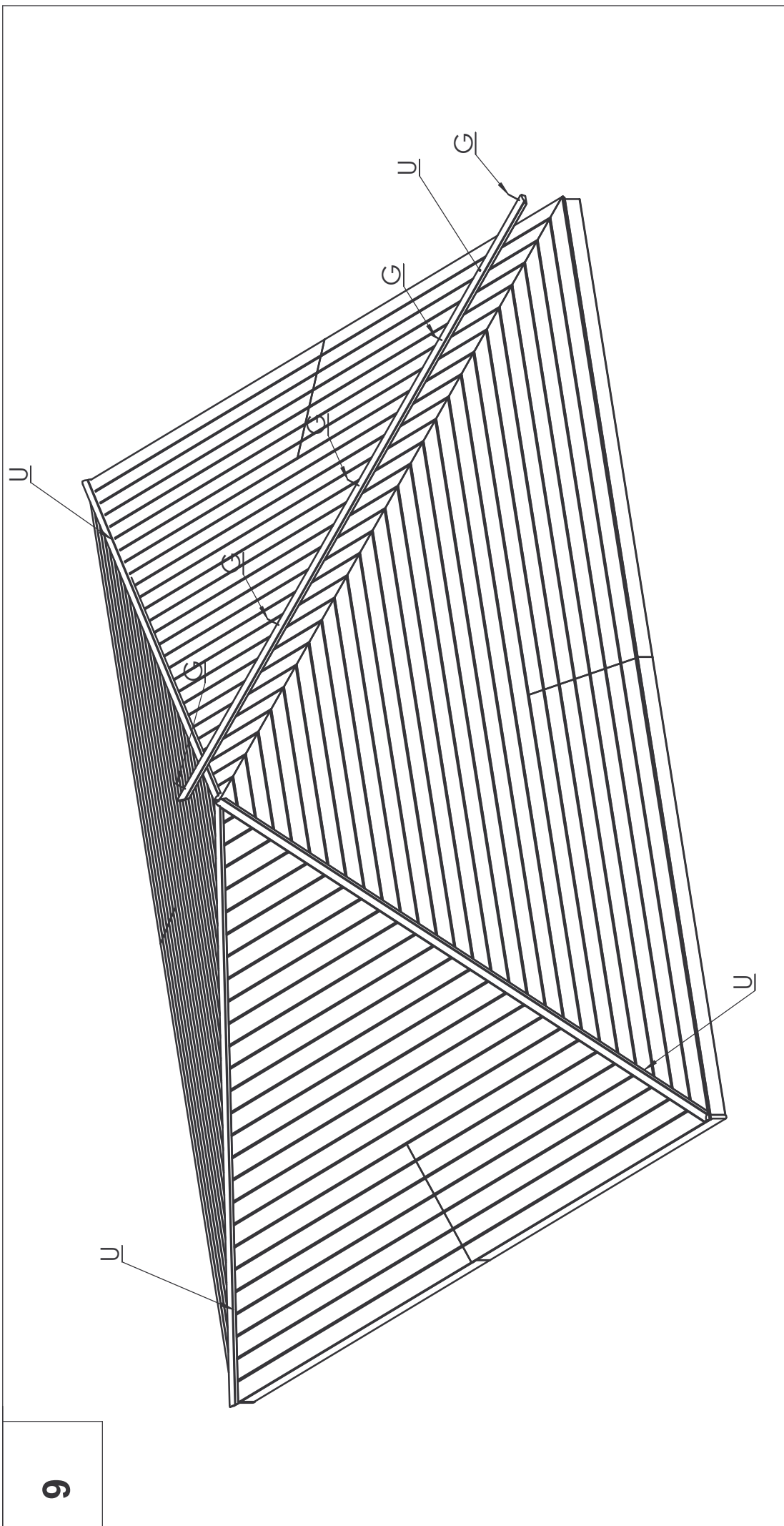


N 4x120 x 16
W 5x100 x 16

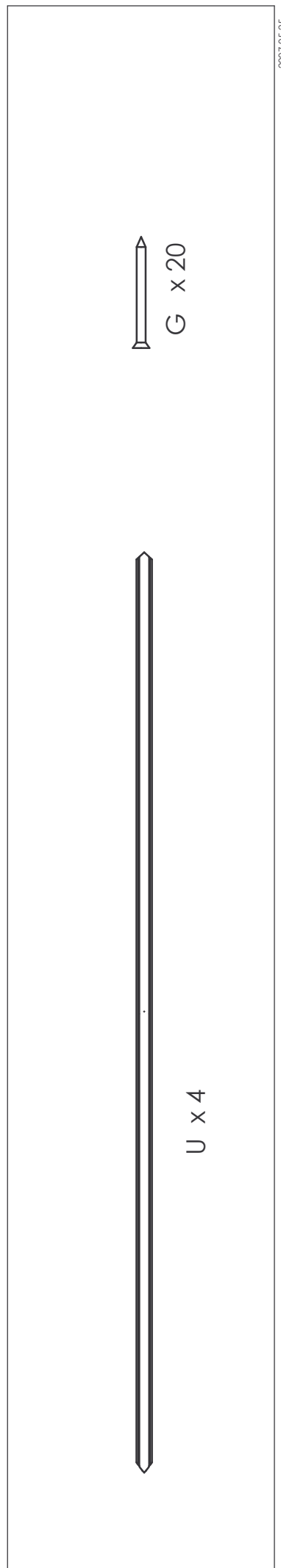


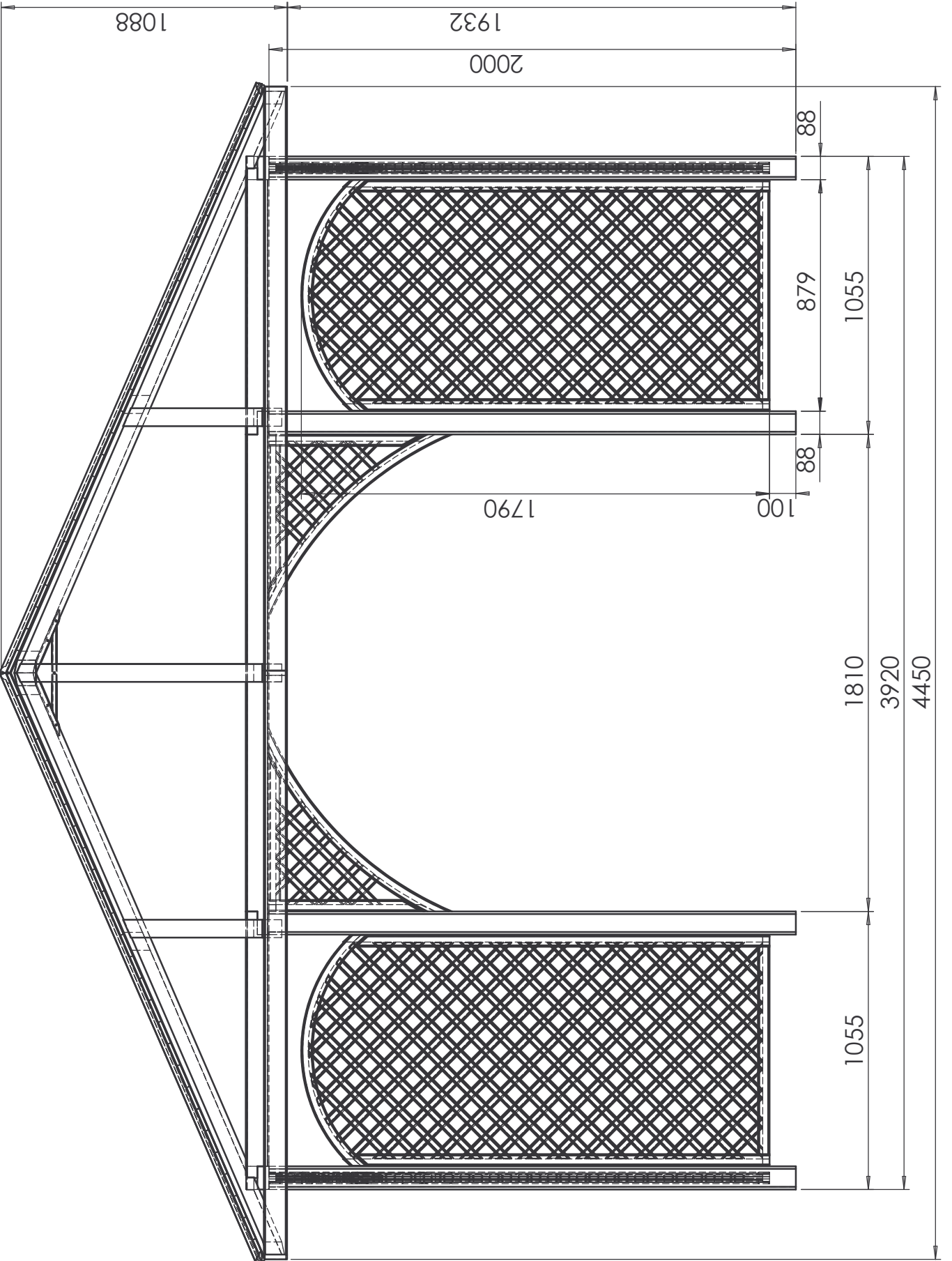
G x 16

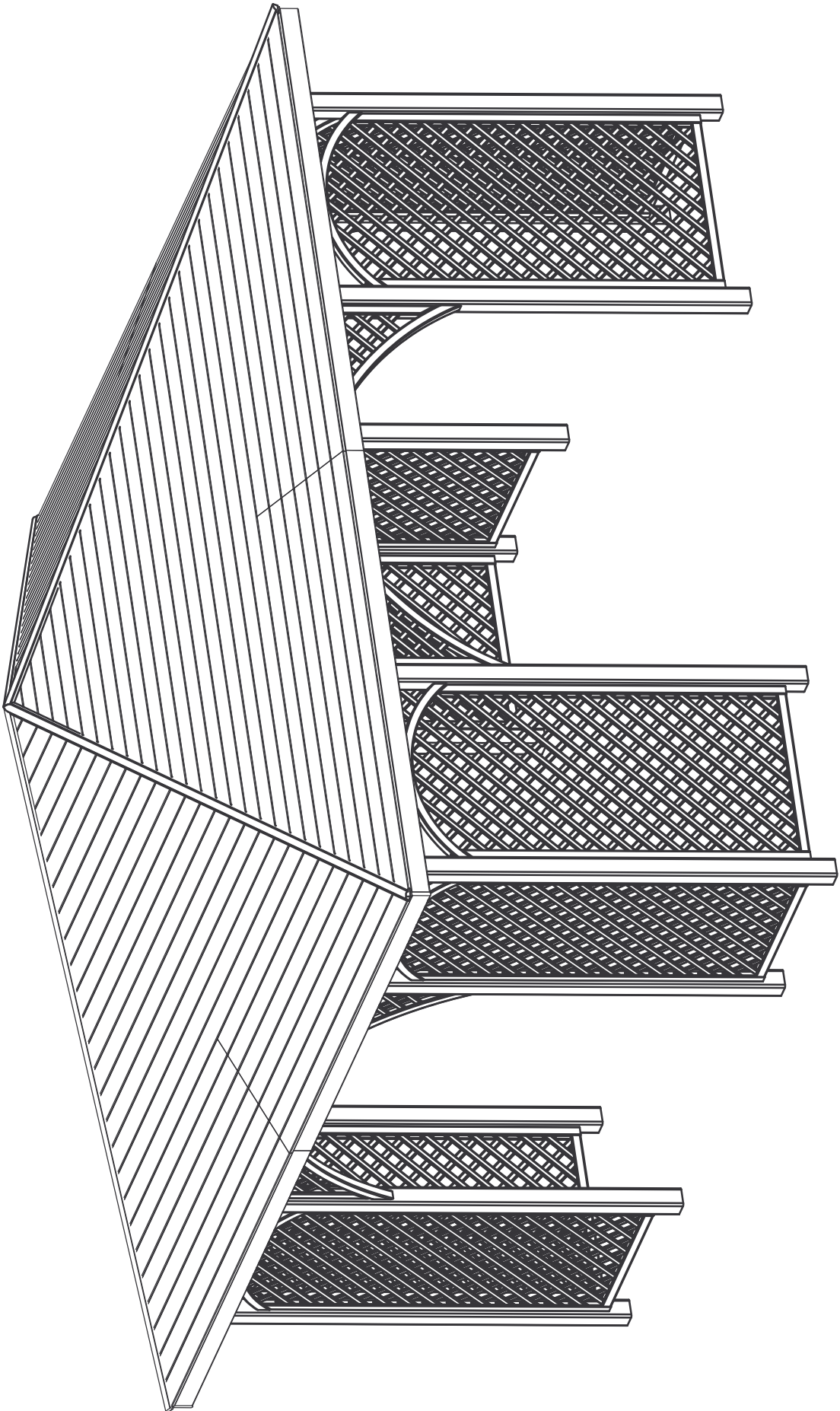


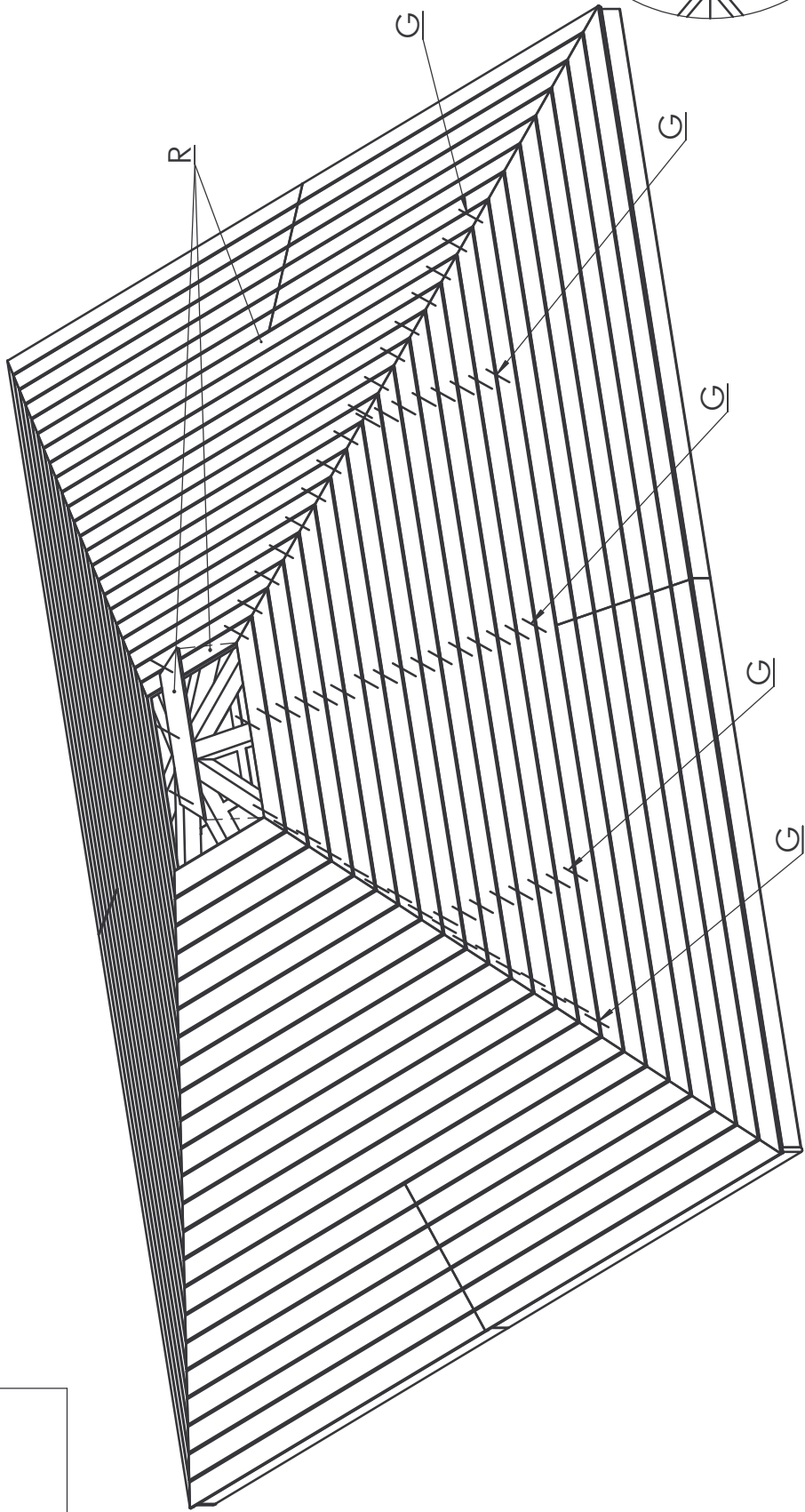


9

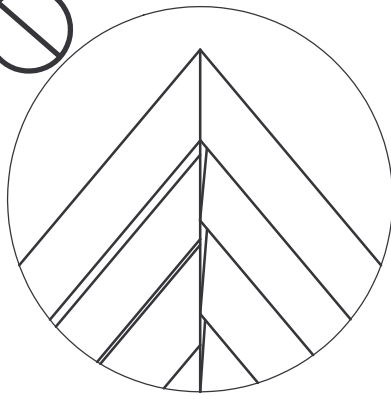
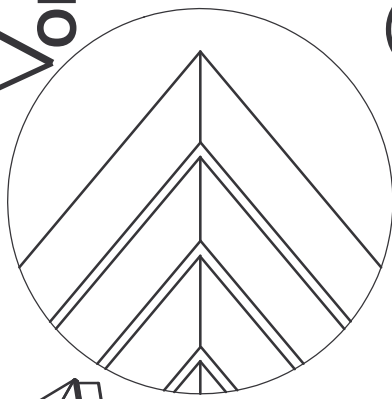








✓OK



G x 288 (262)



R x 80 (64)

60156 ROMANTICA

Lista elementów

Stuckliste

Elements

I	R ; T = 16 x 88	
A	12 88x88x2000	L 32
B	8 44x875x1790	S 128 3,5x40
C	8 44x631x361	W 80 5x100
D	4 88x88x1055	M 12 4x160
E	4 88x88x1986	Z 16 8x90
F	4 88x88x1055	N 16 4x120
H	4 68x68x3284	G 524
I	4 68x68x2380	
J	8 16x88x2216	
K	4 68x68x1360	
O	4 68x68x1360	
R	4 16x88x173	
R	4 16x88x339	
R	4 16x88x504	
R	4 16x88x669	
R	4 16x88x831	
R	4 16x88x1000	
R	4 16x88x1165	
R	4 16x88x1330	
R	4 16x88x1495	
R	4 16x88x1661	
R	4 16x88x1826	
R	4 16x88x1991	
R	4 16x88x2156	
R	4 16x88x2321	
R	4 16x88x2487	
R	4 16x88x2652	
R	4 16x88x2817	
R	4 16x88x2982	
R	4 16x88x3148	
R	4 16x88x3313	
T	8 16x88x1739	
T	8 16x88x1822	
T	8 16x88x1904	
T	8 16x88x1987	
T	8 16x88x2069	
T	8 16x88x2152	
T	8 16x88x2235	
U	4 30x55x3313	

II	R ; T = 16 x 117	
A	12 88x88x2000	L 32
B	8 44x875x1790	S 128 3,5x40
C	8 44x631x361	W 80 5x100
D	4 88x88x1055	M 12 4x160
E	4 88x88x1986	Z 16 8x90
F	4 88x88x1055	N 16 4x120
H	4 68x68x3284	G 530
I	4 68x68x2380	
J	8 16x88x2216	
K	4 68x68x1360	
O	4 68x68x1360	
R	4 16x117x98	
R	4 16x117x317	
R	4 16x117x535	
R	4 16x117x754	
R	4 16x117x972	
R	4 16x117x1191	
R	4 16x117x1409	
R	4 16x117x1628	
R	4 16x117x1846	
R	4 16x117x2065	
R	4 16x117x2283	
R	4 16x117x2502	
R	4 16x117x2720	
R	4 16x117x2939	
R	4 16x117x3157	
T	8 16x117x1797	
T	8 16x117x1906	
T	8 16x117x2015	
T	8 16x117x2125	
T	8 16x117x2234	
U	4 30x55x3313	

Attention : For wooden elements natural effects of drying process are deformations . Depending on the air humidity measures can be different to the ones described up to 0,3 % of thickness and 5 % of width .
Achtung : Durch wechselnde Witterungseinflüsse kann das Holz quellen oder schrumpfen . Je nach Feuchtigkeit können gerinftige Massabweichungen auftreten: bis 0,3% bei der Länge und bis 5% bei der Starke.
Uwaga: Elementy drewniane ulegają odkształceniu w procesie wysychania. W zależności od wilgotności powietrza wymiary mogą się różnić od podanych na długości ~ 0,3% na grubości i szerokości 5%.