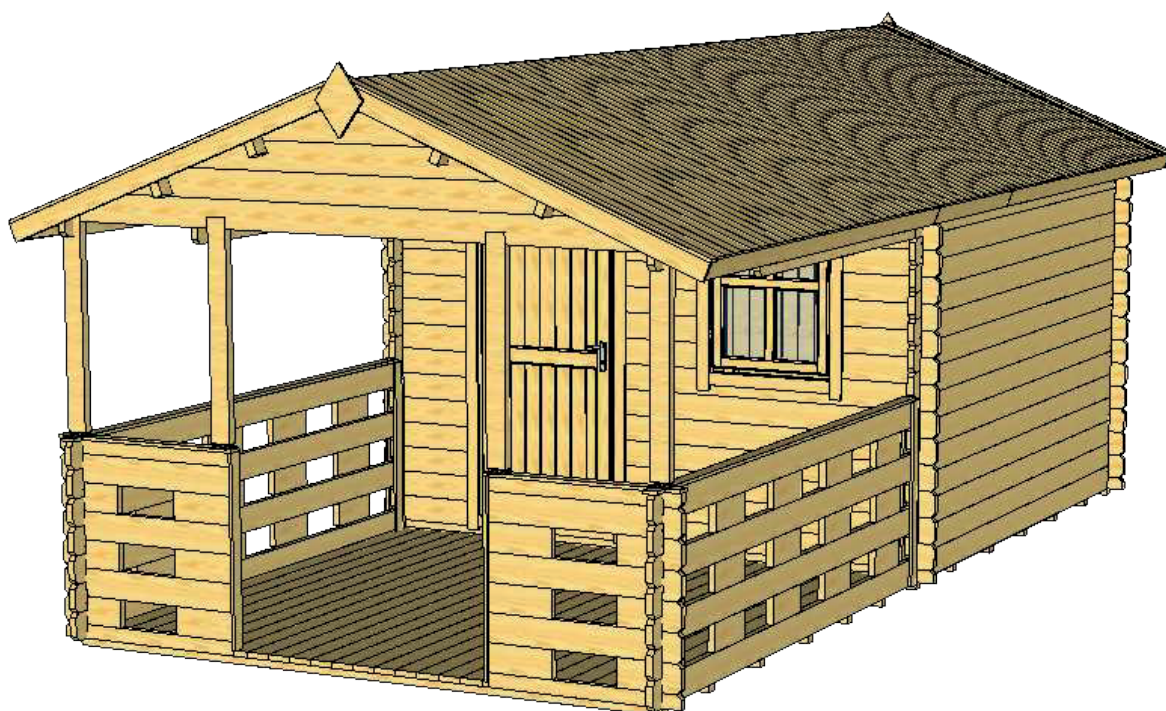




DOMEK SANDRA

320 x 320 cm + 300 cm



UWAGA!!

Przed rozpoczęciem pracy należy szczegółowo zapoznać się z instrukcją.

PRZYDATNE NARZĘDZIA



Instrukcja montażu

Domek narzędziowy należy montować wyłącznie w suchą pogodę, kiedy nie pada. Jeśli w trakcie montażu zaczyna padać, drewno należy jak najszybciej przykryć plandeką.

Zmontowany domek należy niezwłocznie zabezpieczyć odpowiednią farbą przed działaniem czynników zewnętrznych.

Przed rozpoczęciem montażu domku należy przygotować trwałe fundament np. z szyn lub płyt betonowych.

Bardzo ważne!

Płytę podłogową należy wyrównać w taki sposób, aby była ona pozioma i prostokątna.

W tym celu należy użyć poziomnicy i profilu narożnego, mierząc od rogu do rogu!

To samo należy uczynić z grubymi deskami ściennymi.

Przed rozpoczęciem montażu ścian należy sprawdzić, z której strony będą montowane okna boczne – prawej czy lewej.

Teraz można rozpocząć montaż ścian.

Należy kierować się schematami, na których przedstawiono widoki z każdej strony, oraz specyfikacjami.

Zaczynamy od poz. **3, 3a** z przodu i tyłu oraz od poz. **4** z boków.

Jeszcze raz należy sprawdzić, czy domek stoi na powierzchni poziomej oraz czy jego kąty są proste. Deski ścienne „połówkowe” (poz. **3, 3a**) należy połączyć za pomocą śrub z konstrukcją dolną w celu zapewnienia stabilności ściany przedniej.

Teraz można budować domek, łącząc ze sobą deski.

Gdy tylko ściany zewnętrzne sięgną frontonu, można będzie montować drzwi i okno. Ościeżnica drzwi dostarczana jest w postaci rozebranej, należą ją zmontować na miejscu.

Drzwi i okno należy wstawić do odpowiednich otworów. Ważne – próg mały należy za pomocą śrub przymocować nie tylko do ościeżnicy drzwi, ale i do konstrukcji dolnej.

Następnie należy zamontować listwy wykończeniowe (poz. **15, 15a – dla okna i 16, 16a – dla drzwi**) i przymocować je za pomocą śrub do ramy drzwi.

Nie należy wkręcać śrub do grubej deski ściennej, aby ściany mogły nieco poruszać się w kierunku pionowym.

Nad oknami i drzwiami na razie pozostaje pusta przestrzeń. Jest ona potrzebna, ponieważ budynek z czasem osiadzie i szczelina zniknie.

Teraz można zamontować przygotowany fronton (poz. **8, 8a**).

Następnie do wycięć we frontonie należy wstawić krokwie.

Wówczas należy przymocować płyty dachowe (OSB), zaczynając od przodu.

Uwaga! Podczas docinania płyty OSB do żądanej długości należy pamiętać, że używane będą części przednie lub tylne. W taki sposób uda się zawsze zapewnić wykonanie wpustu i pióra, zapewniających geometryczne połączenie.

Nie należy używać części środkowej = odpady!

Gdy dach zostanie zamontowany, należy go od razu uszczelnić za pomocą papy i/lub dachówki bitumicznej.

Następnie można zamontować listwy na frontonie i do odprowadzania wody opadowej (poz. **12, 11, 11a i 13**).

Uwaga:

Drewno jest surowcem naturalnym o różnych teksturach i różnych odcieniach, które nadają produktowi unikalności i naturalnego uroku. Rysy, pęknięcia i ewentualne wycieki żywicy na drewnianym produkcie są nieuniknione, nie wpływa to jednak na jakości i trwałość domku ogrodowego.

Reklamacje:

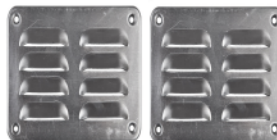
Przebieg reklamacji:

Należy okazać sprzedawcy dowód zakupu i opisać problem.

Część wadliwą należy przechowywać do końca postępowania reklamacyjnego.

Roszczenia w sprawie usług gwarancyjnych rozstrzygamy wyłącznie poprzez zamianę materiałów wadliwych na materiały należytej jakości.

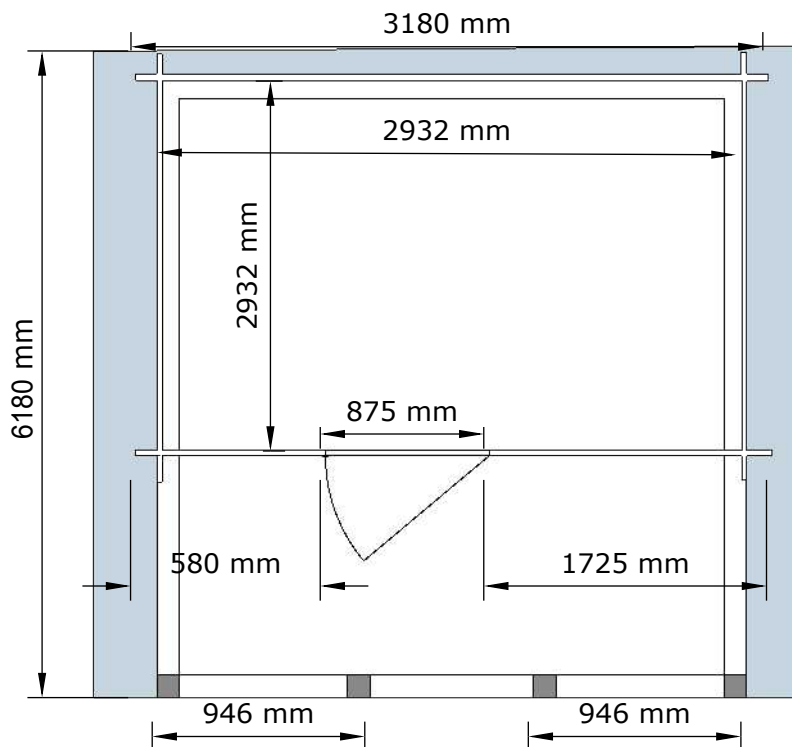
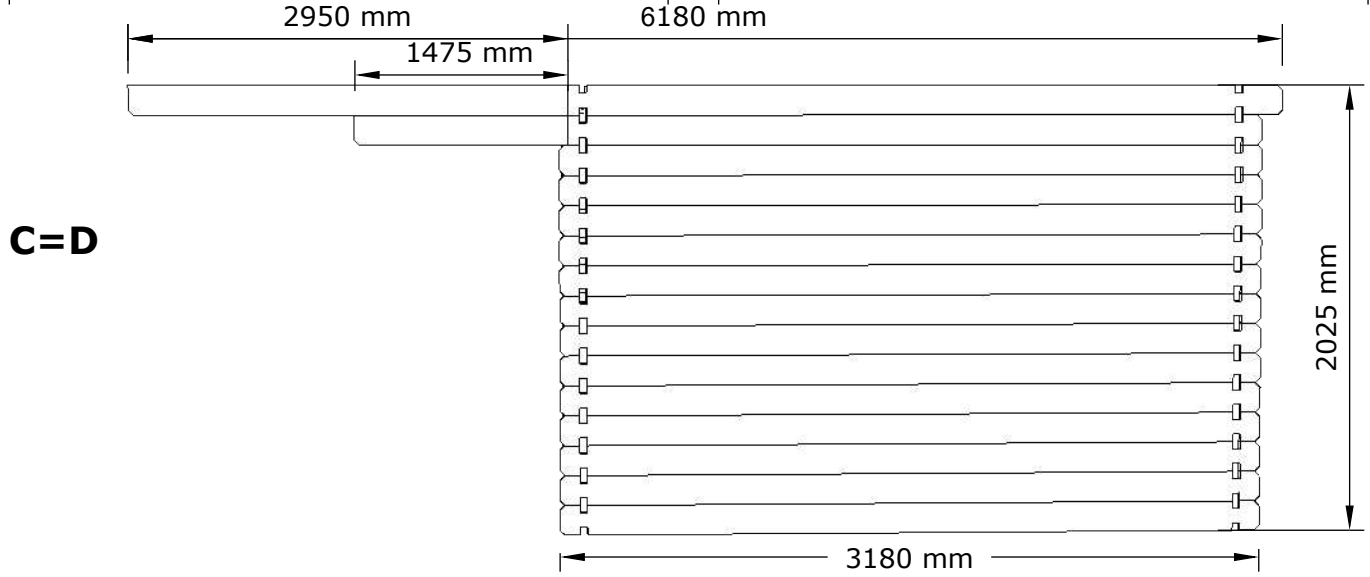
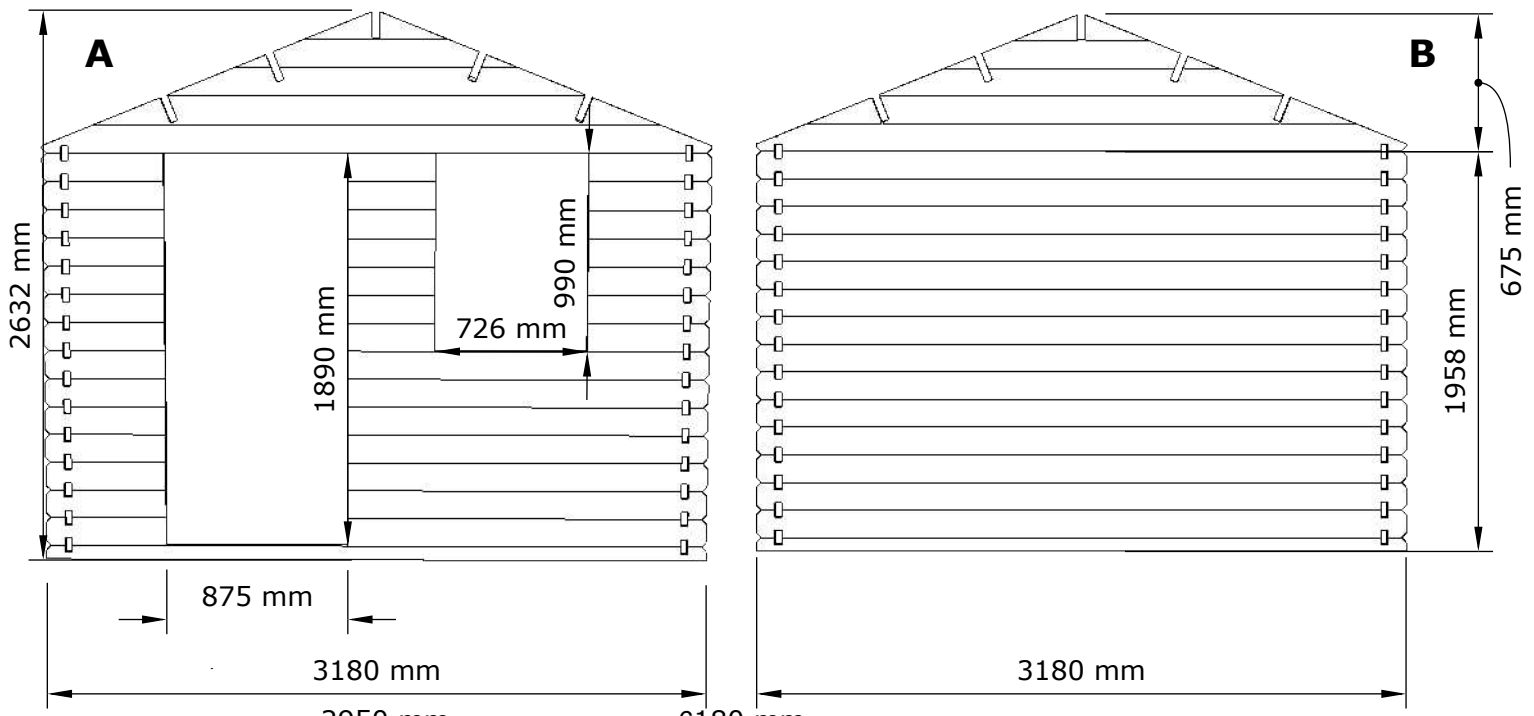
Żadnych innych roszczeń nie uwzględniamy.



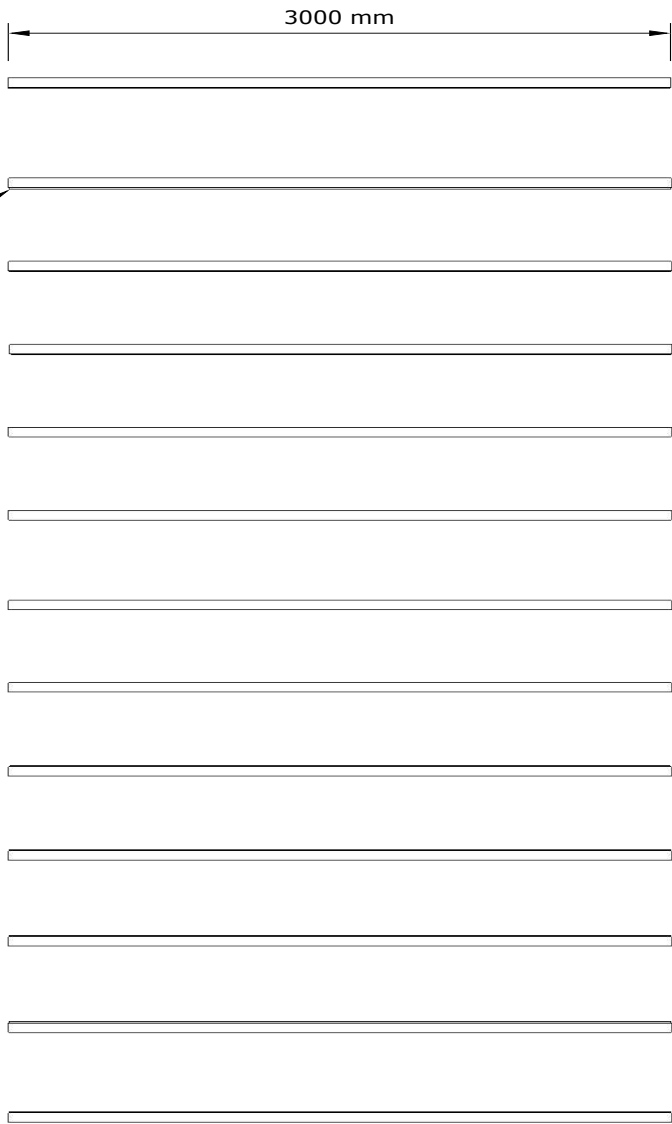
Potrzebuje się następujących narzędzi



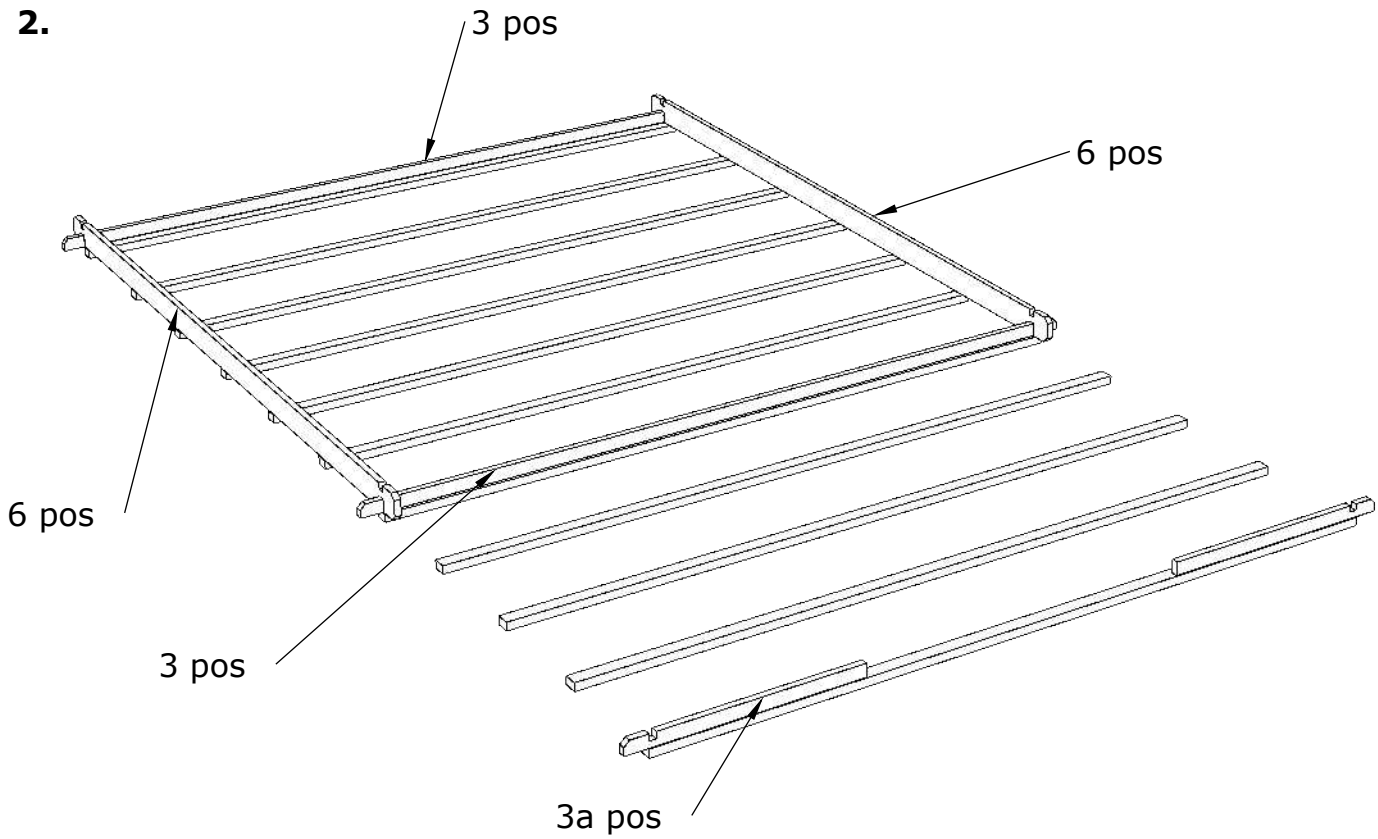
POZ.	SZT	Zastosowanie	Wymiary (mm) hxbxl		
2 pos	13	Fundament	3000	55	35(28)
3 pos	2	Ściana A, B	3180	67,5	35
3a pos	2	Ściana A1	930	67,5	35
3b pos	2	Ściana A1	930	67,5	35
4 pos	14	Ściana B	3180	135	35
5 pos	6	Ściana A	1725	135	35
5a pos	21	Ściana A	580	135	35
5b pos	7	Ściana A	420	135	35
5c pos	6	Ściana A1	930	135	35
5d pos	1	Ściana A	1725	135	35
6 pos	26	Ściana C, D	3180	135	35
6a pos	8	Ściana C1, D1	2910	135	35
7 pos	2	Ściana C, D	3140	135	35
7a pos	2	Ściana C, D	1612	135	35
7b pos	2	Ściana C, D	3230	135	35
7c pos	2	Ściana C, D	3087	135	35
8 pos	3	Sklepienie	3180	675	34
9 pos	1	Krokiew centralna	3230	140	45(35)
9/1 pos	1	Krokiew	3087	140	45(35)
9a pos	4	Krokiew	3230	140	45(35)
9/1a pos	4	Krokiew	3087	140	45(35)
10 pos	138	Dach	1865	90	16
11 pos	4	Wiatrownica	1900	90	16
11a pos	4	Wiatrownica	1900	65(45)	16
12 pos	4	Lista dachowa	3090	90	16
13 pos	28	Podłoga	2920	110	20
13a pos	28	Podłoga	2875	110	20
14 pos	2	Okucie okna	678	65	16
15 pos	4	Okucie okna	1070	65	16
15a pos	2	Okucie okna	850	90	16
16 pos	4	Okucie drzwi	1890	65	16
16a pos	2	Okucie drzwi	1010	90	16
16b pos	2	Okucie drzwi	820	65	16
17 pos	4		1030	68	68
17a pos	4				
18 pos	2				
5a V pos	18	Ściana A1, C1, D1	310	135	35
5 V pos	12	Ściana A1, C1, D1	310	135	35
V1	2	Ściana C1, D1	2910	65	16
V2	4	Ściana C1, D1	945	65	16
V3	2	Ściana A1	917	65	16
V4	2	Ściana A1	807	65	16
V5	2	Ściana C1, D1	74	65	16
V6	1	Ściana A1	1320	34	20
	1	Okno			
	1	Drzwi			

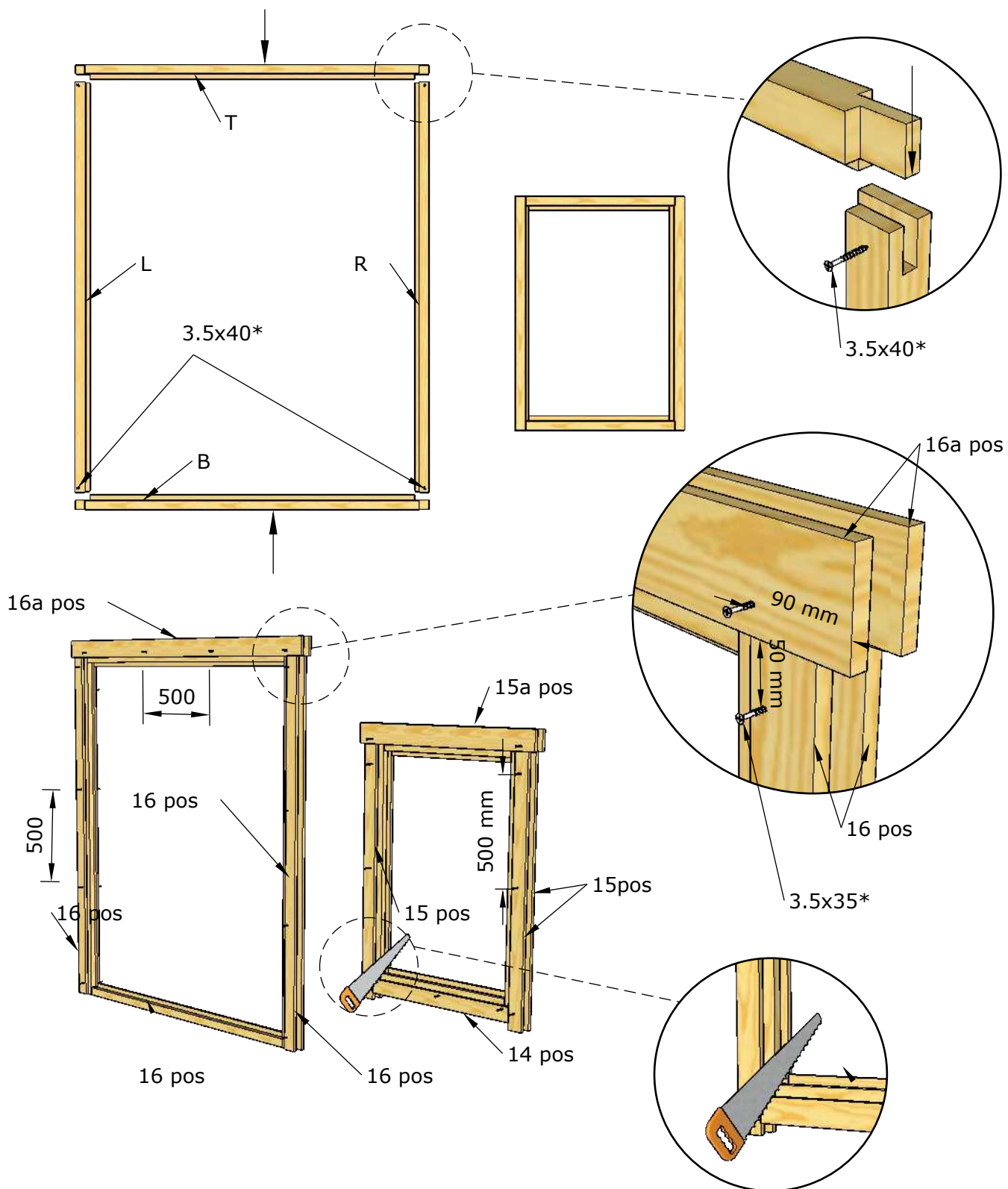


1.



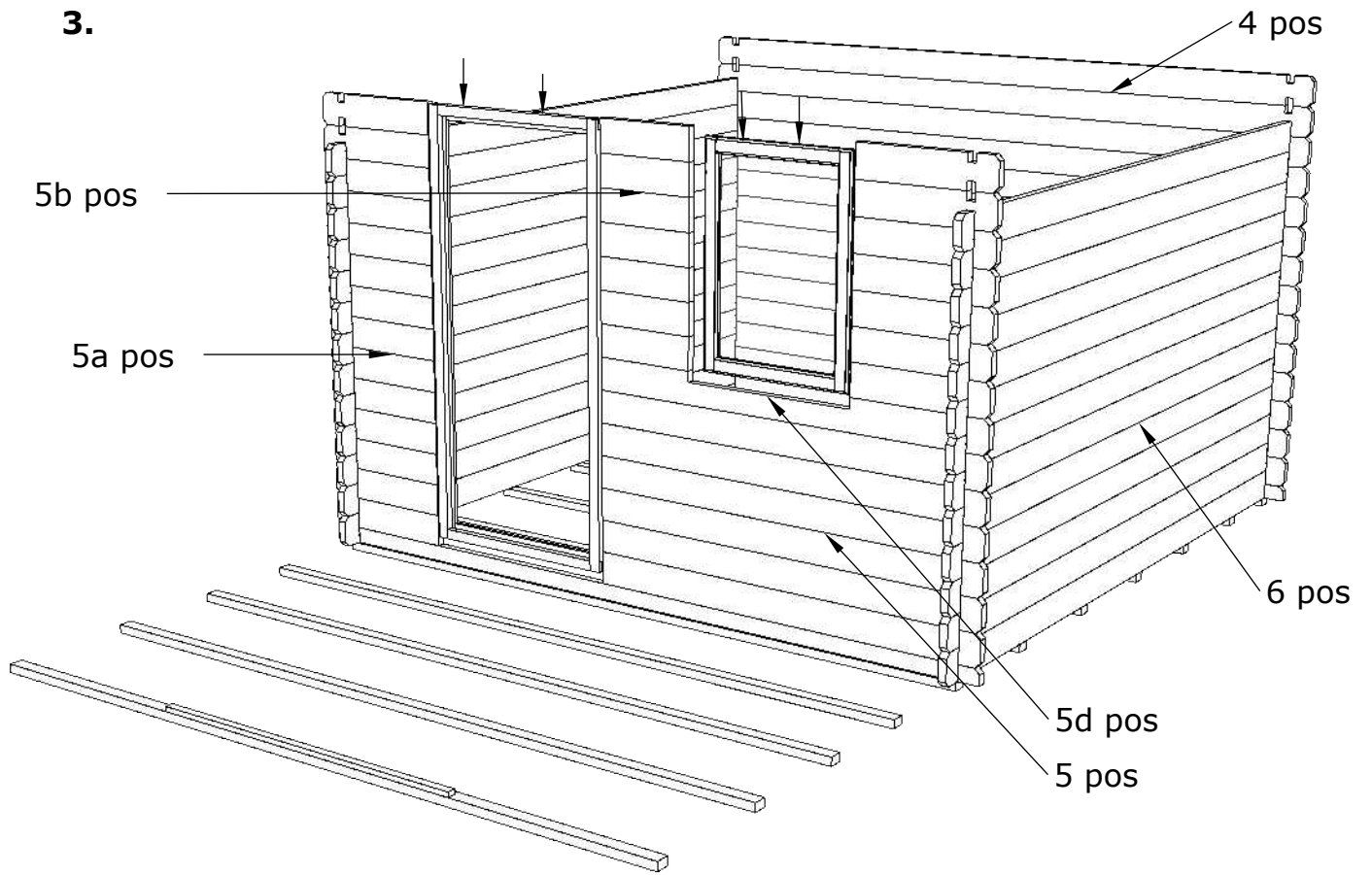
2.



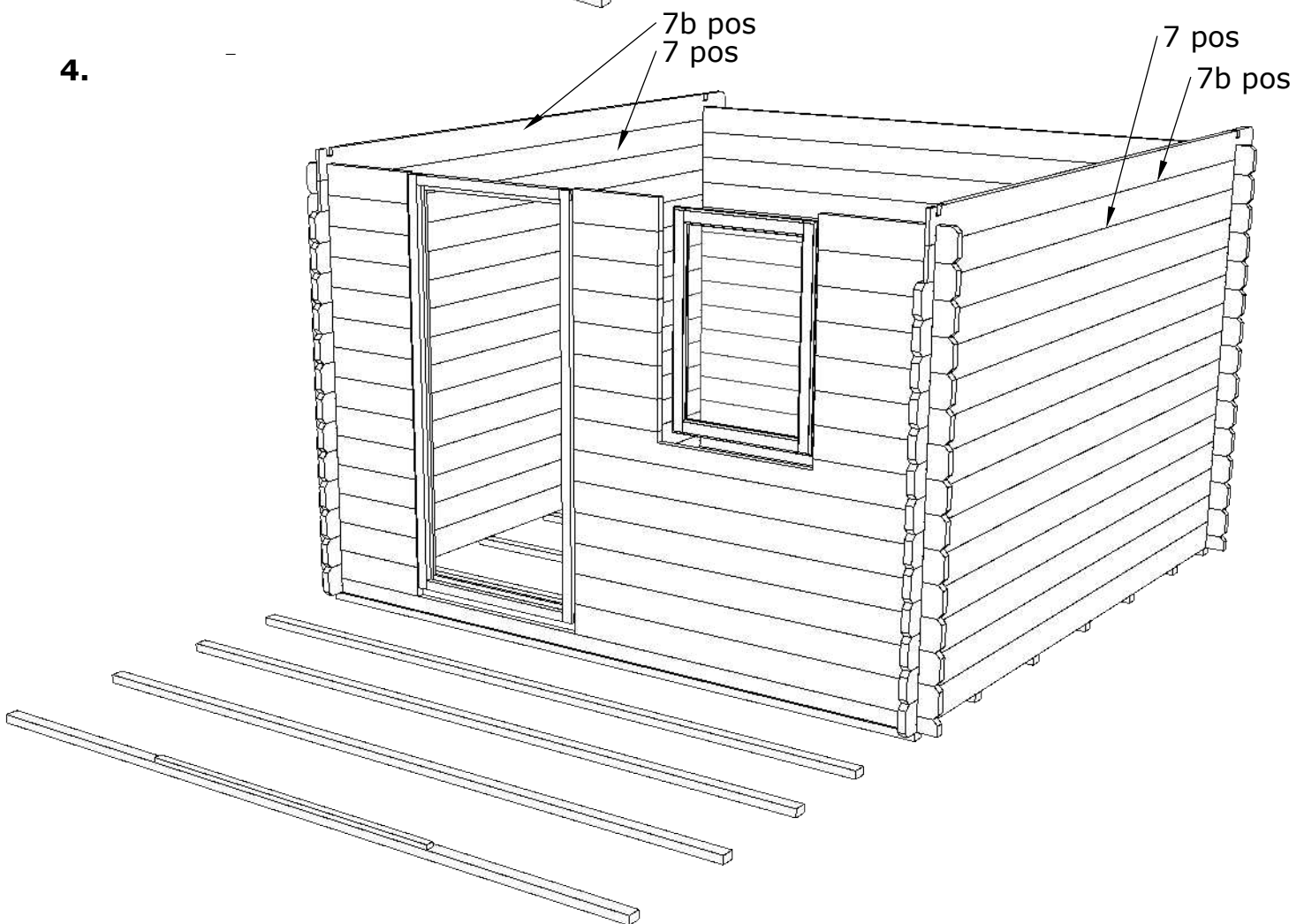


*Śruby nie wchodzi w skład zestawu

3.



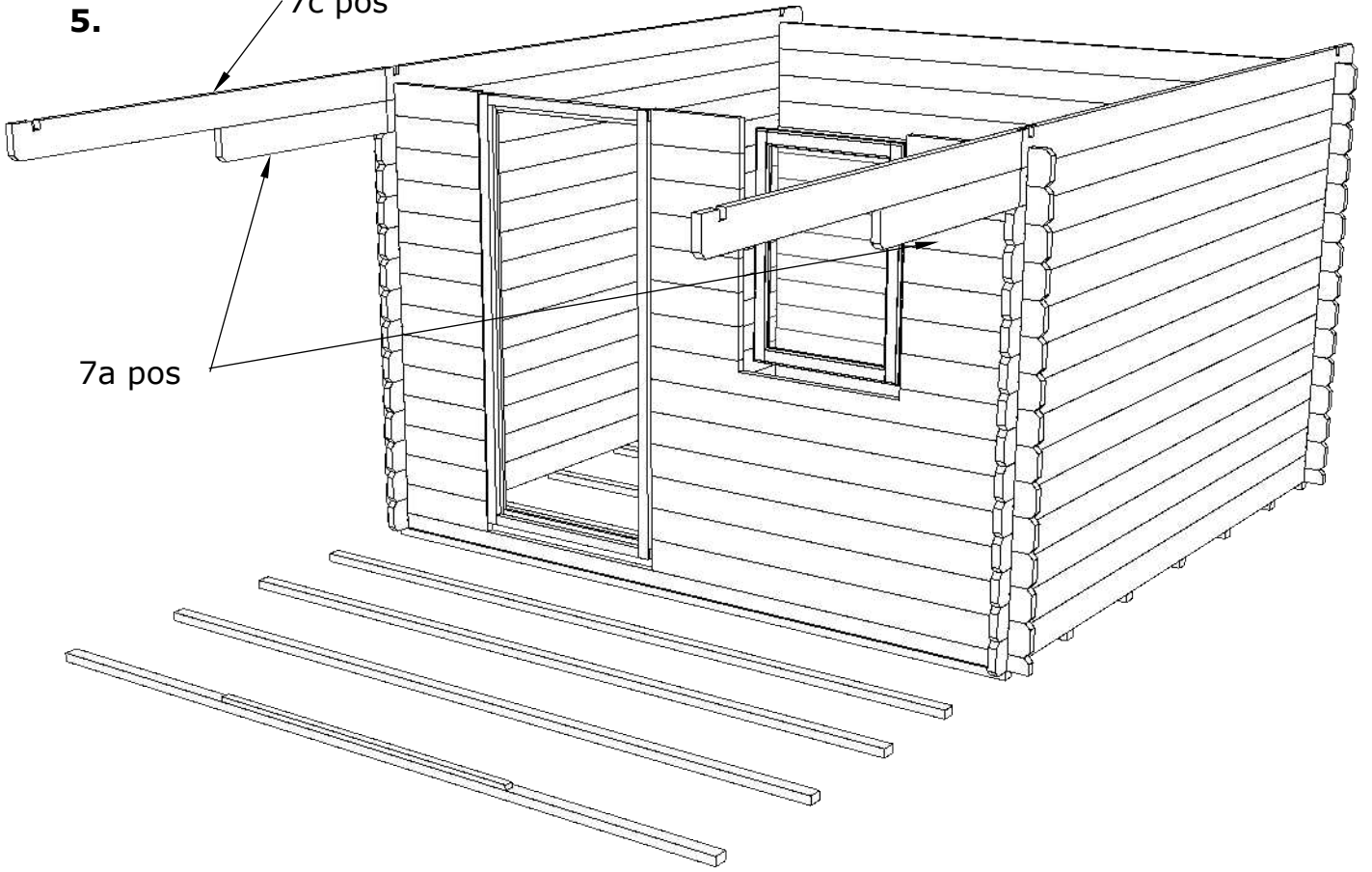
4.



5.

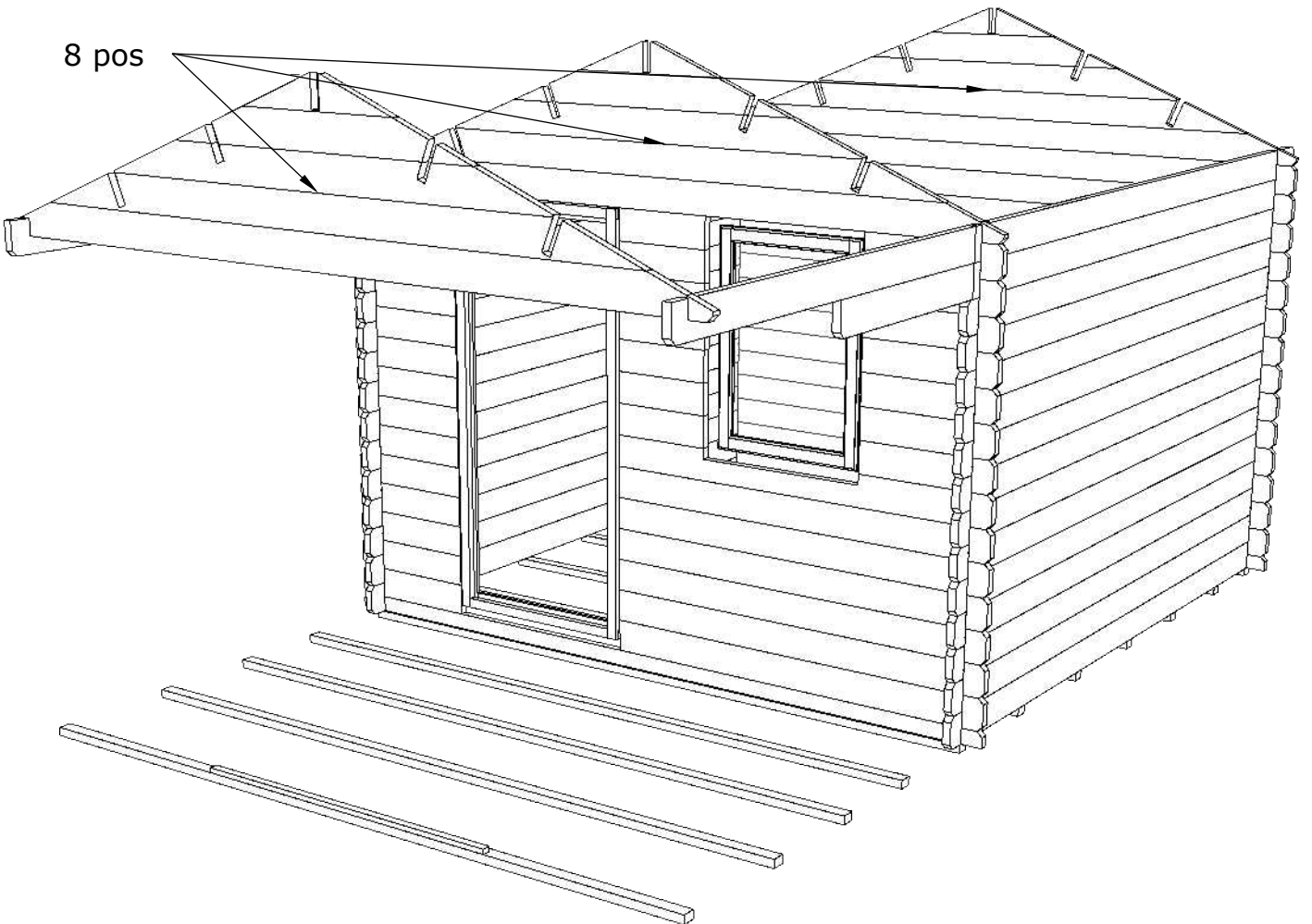
7c pos

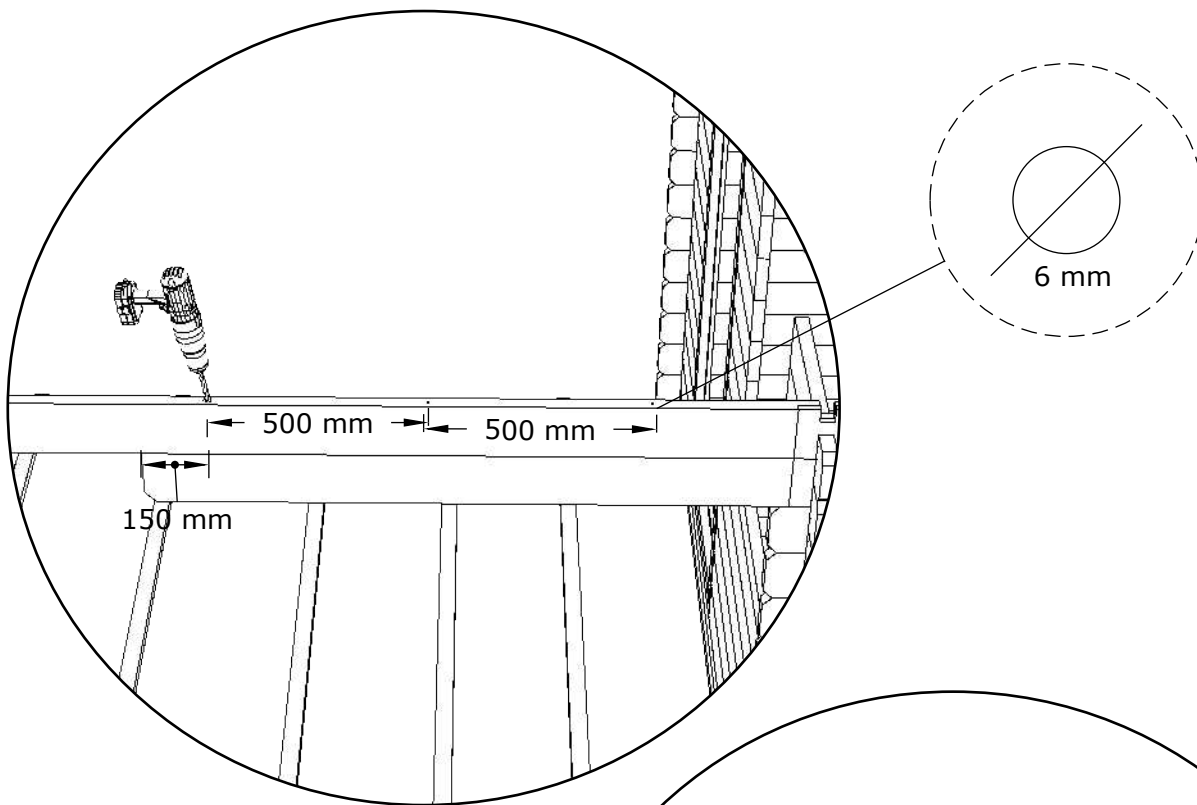
7a pos



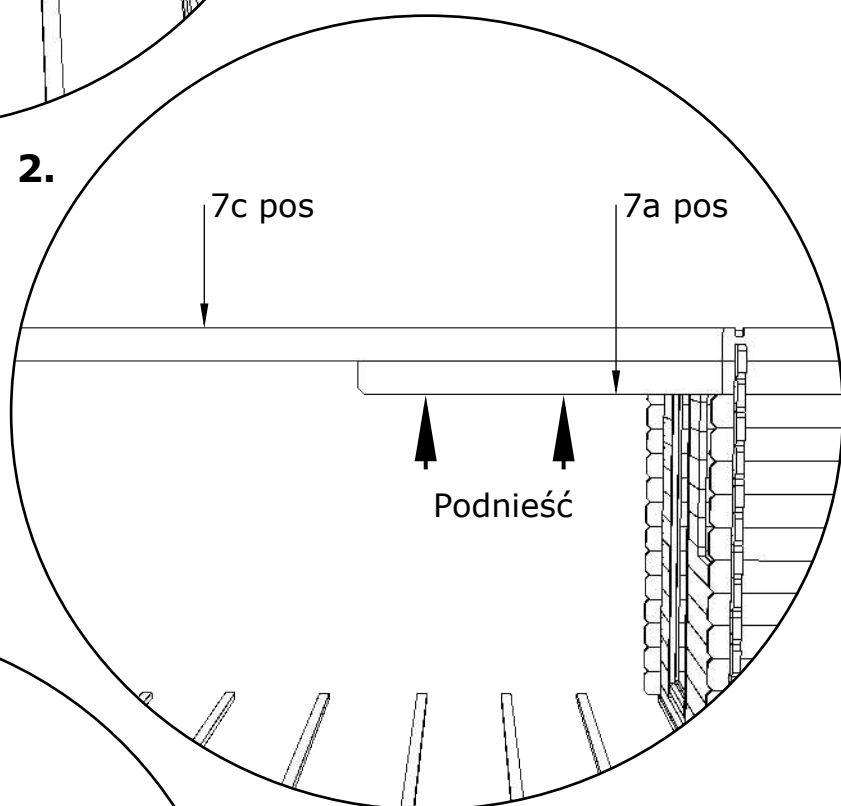
6.

8 pos

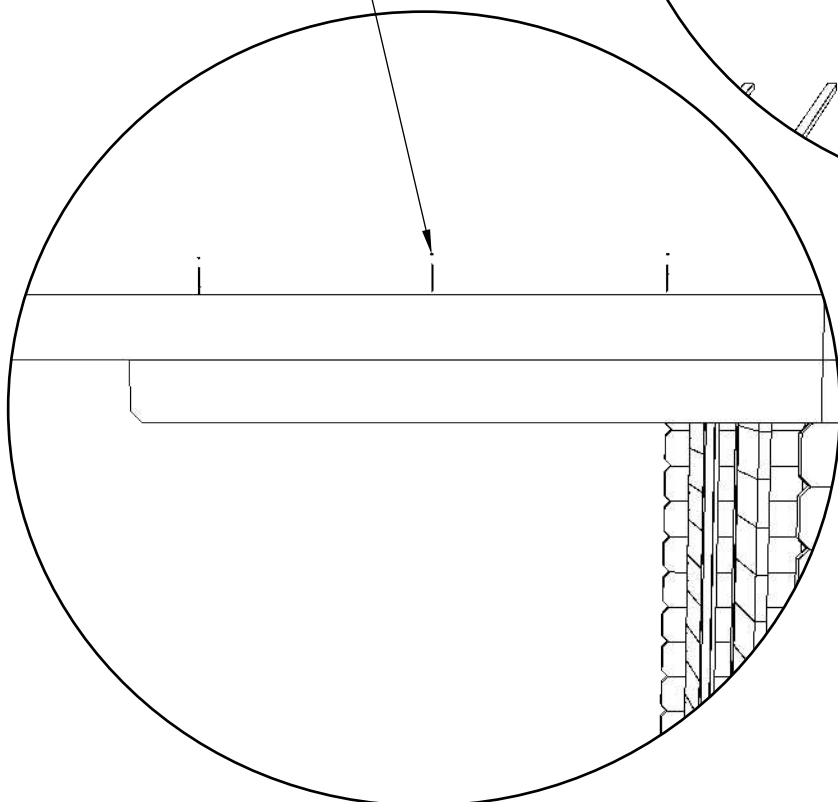




2.

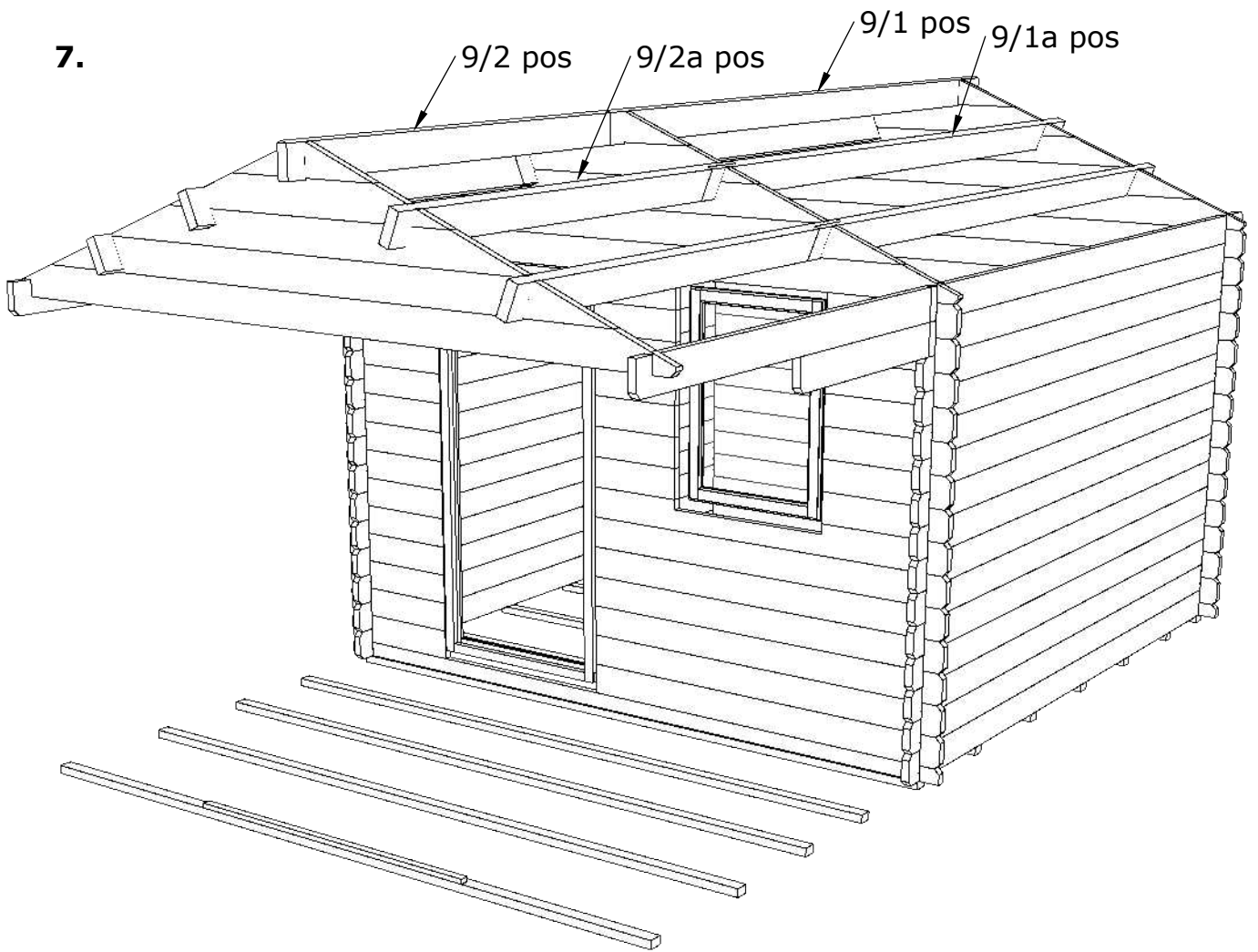


6x200*

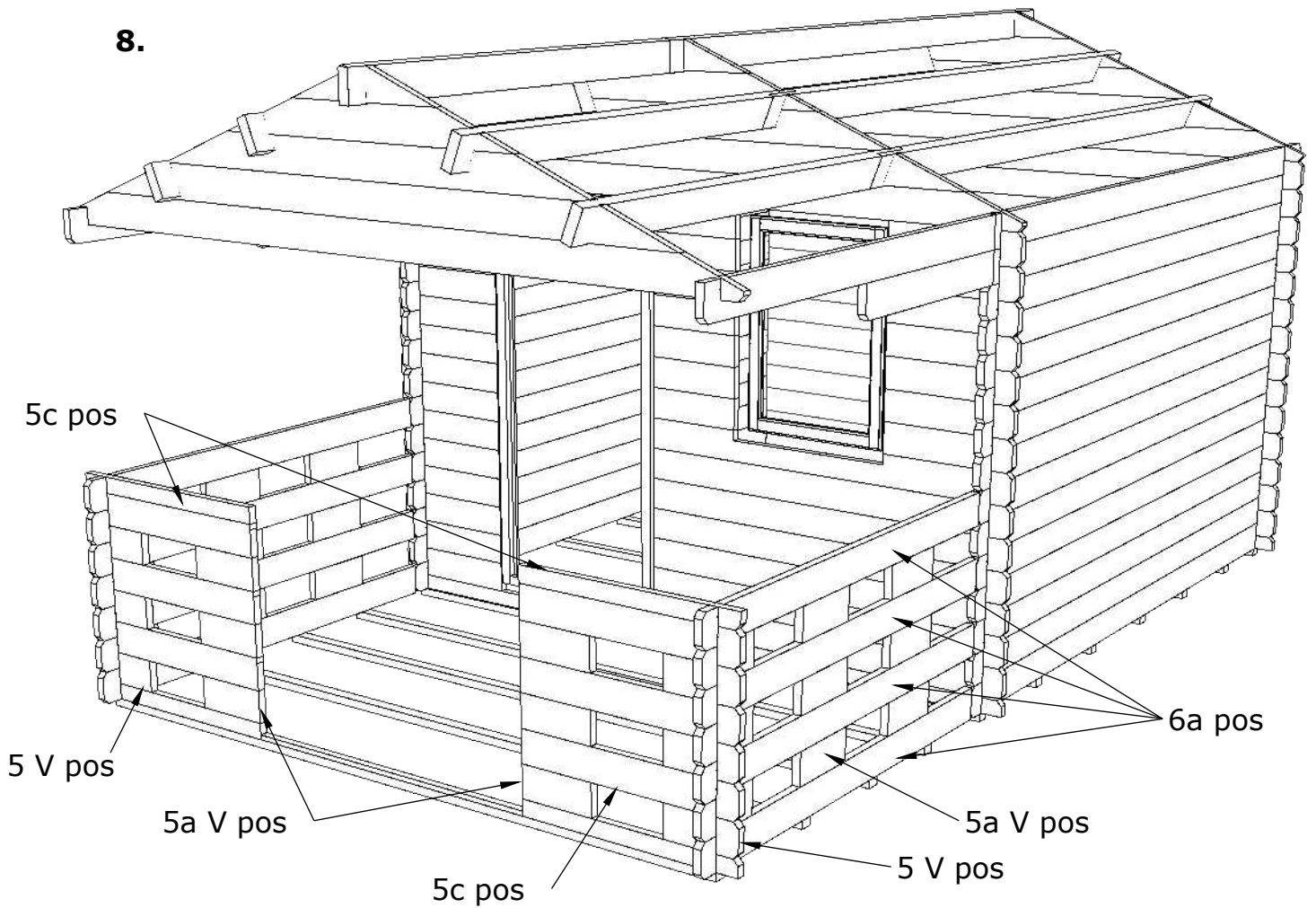


*Śruby nie wchodzą w skład zestawu

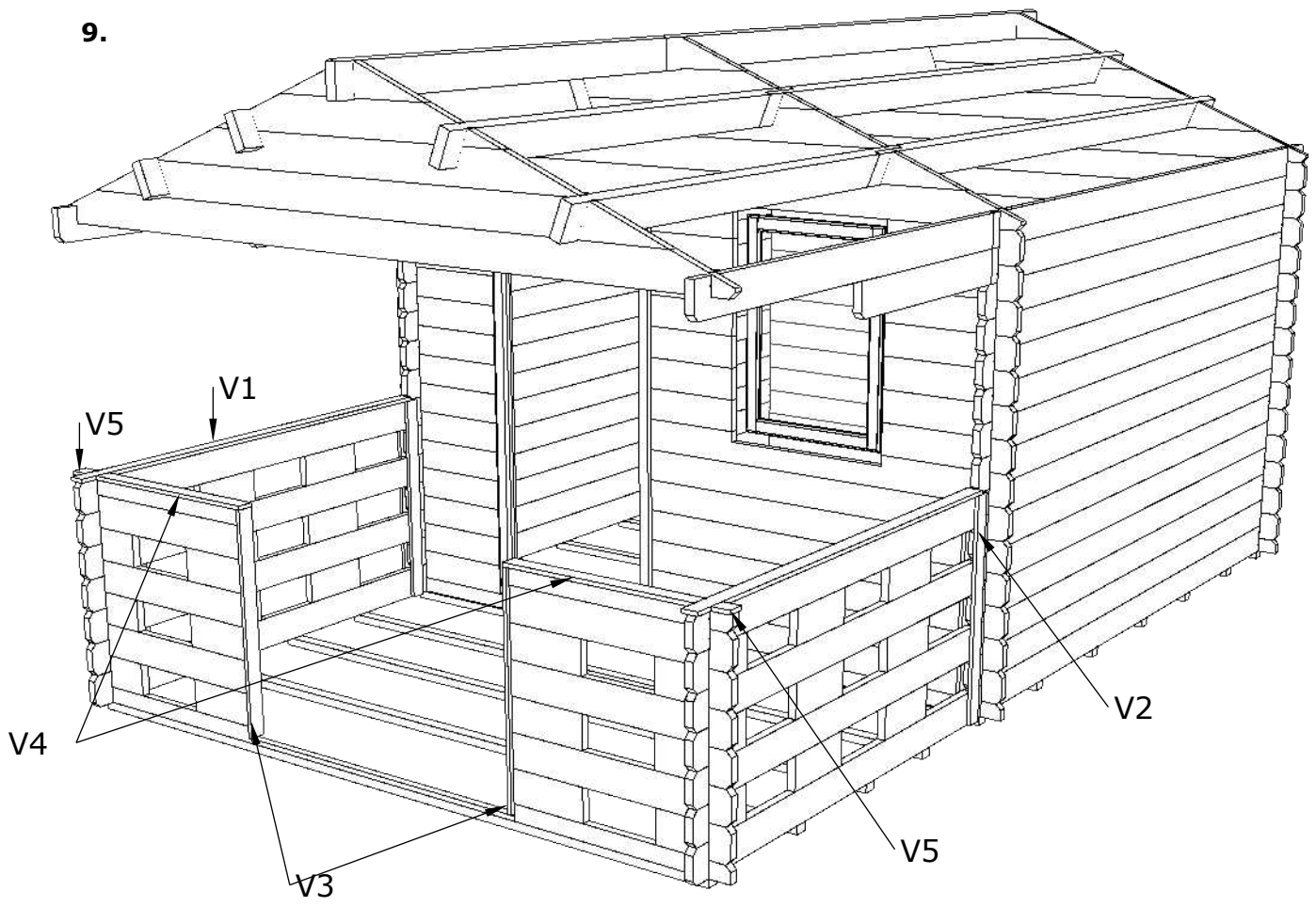
7.



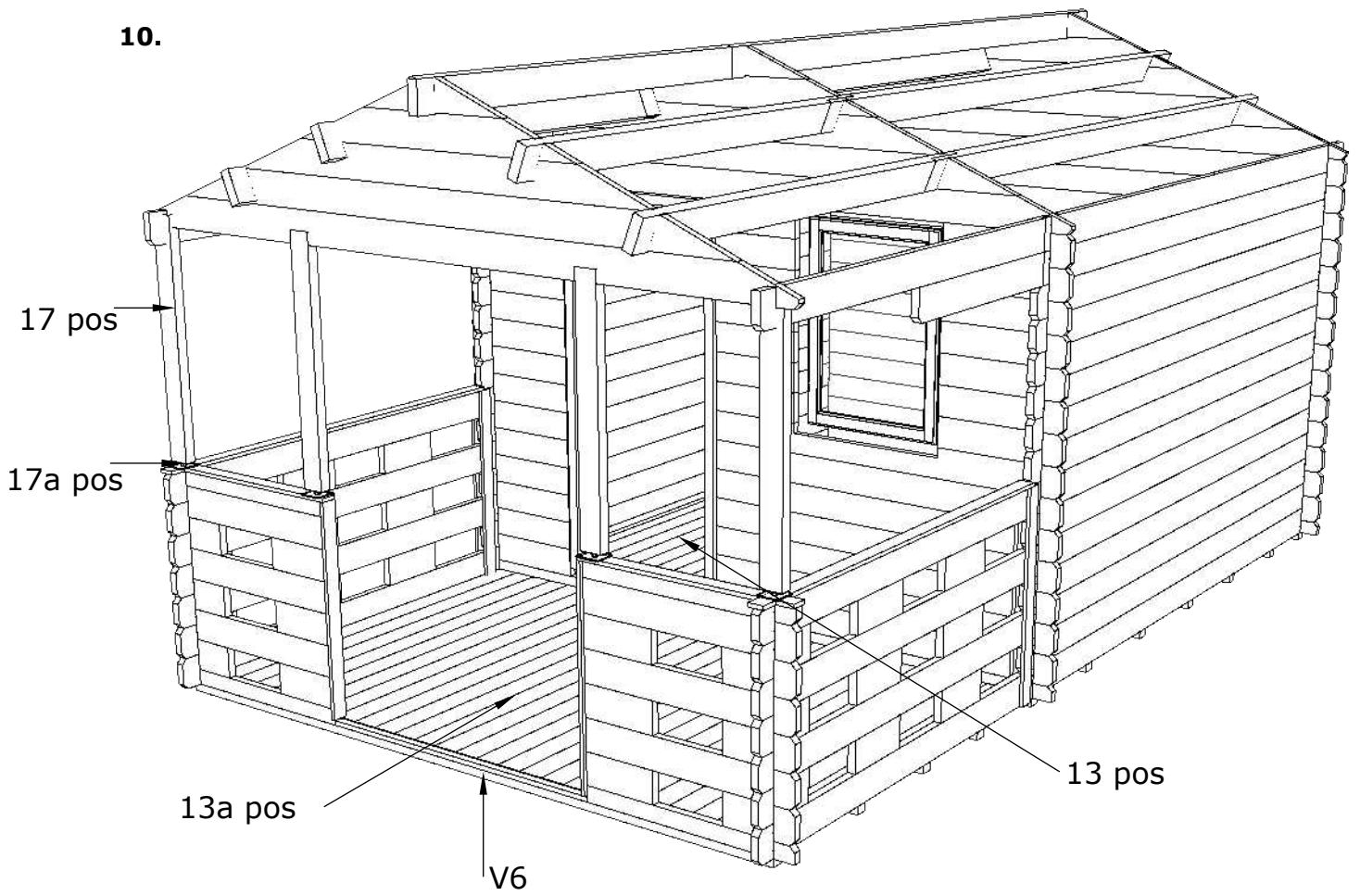
8.



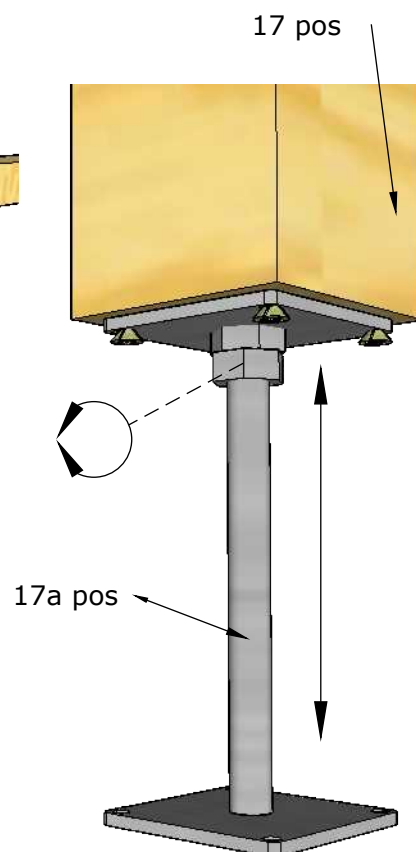
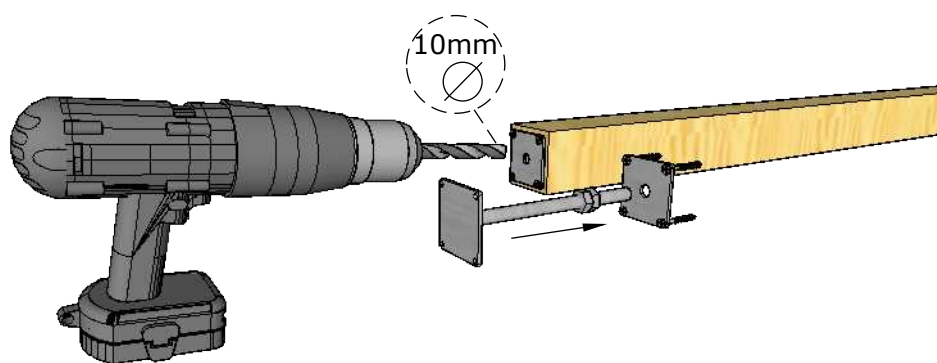
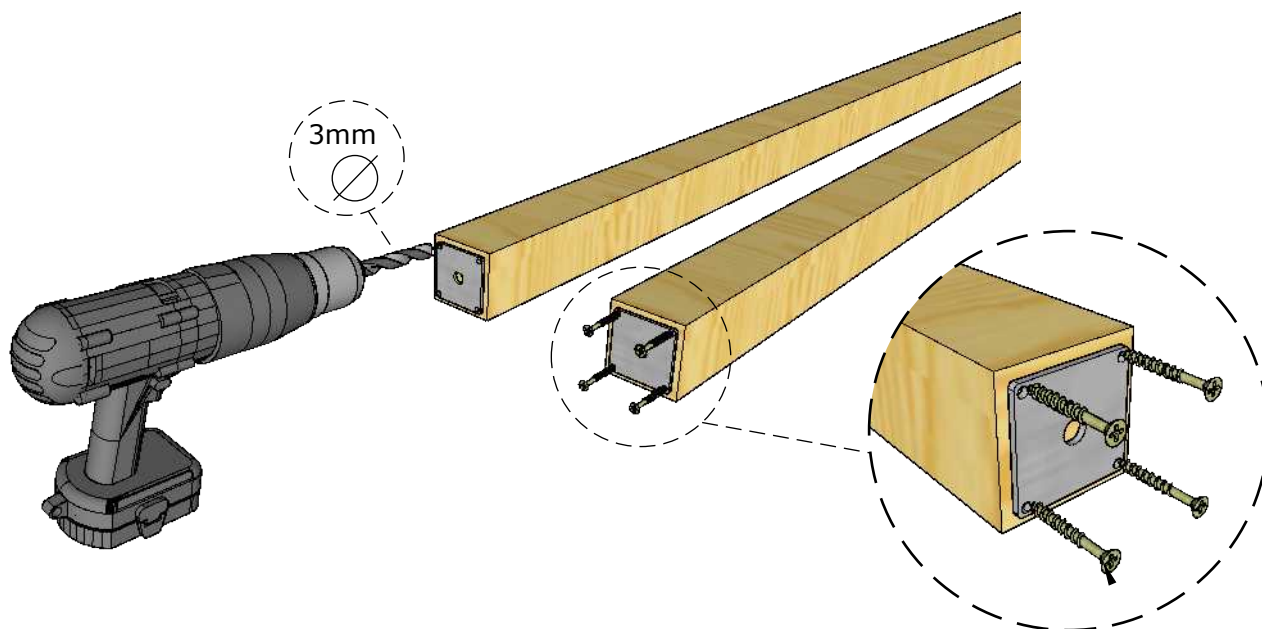
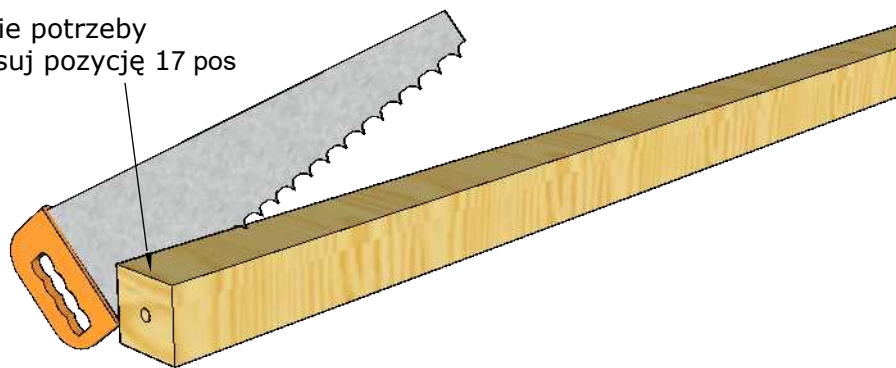
9.



10.

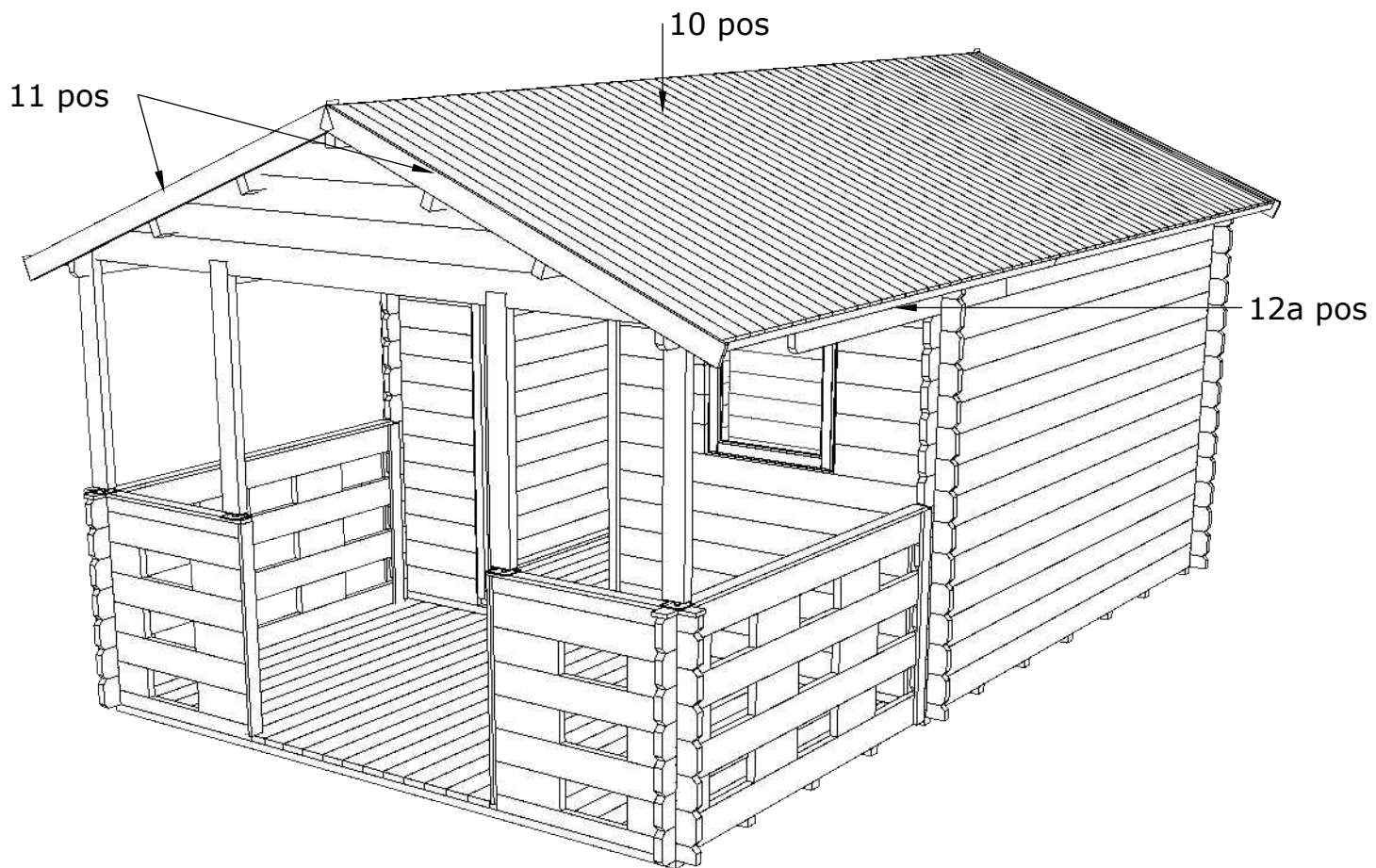


W razie potrzeby
dostosuj pozycję 17 pos

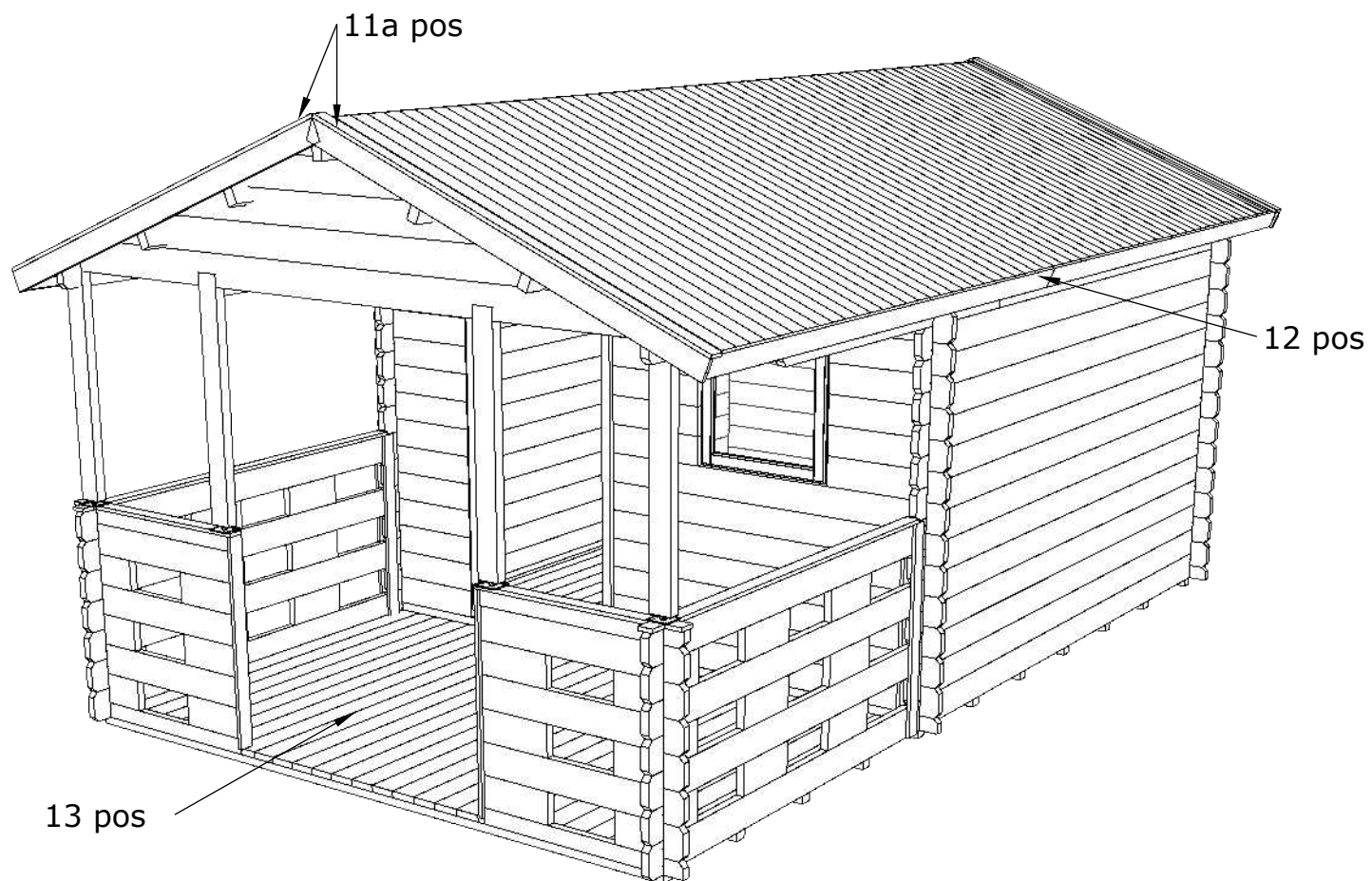


*Śruby nie wchodzą w skład zestawu

11.

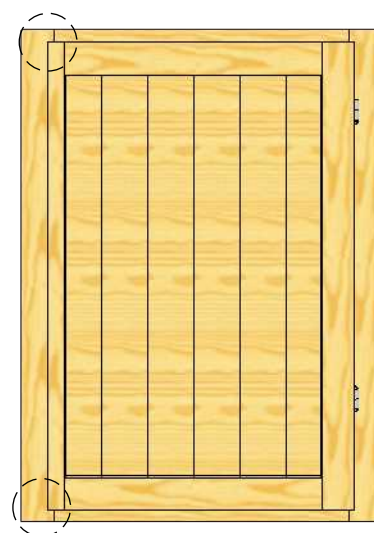
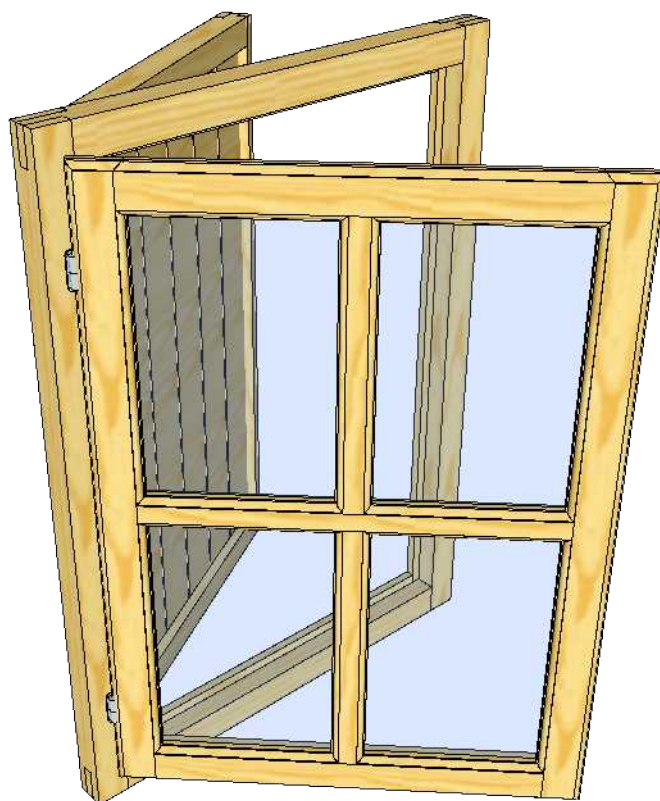


12.



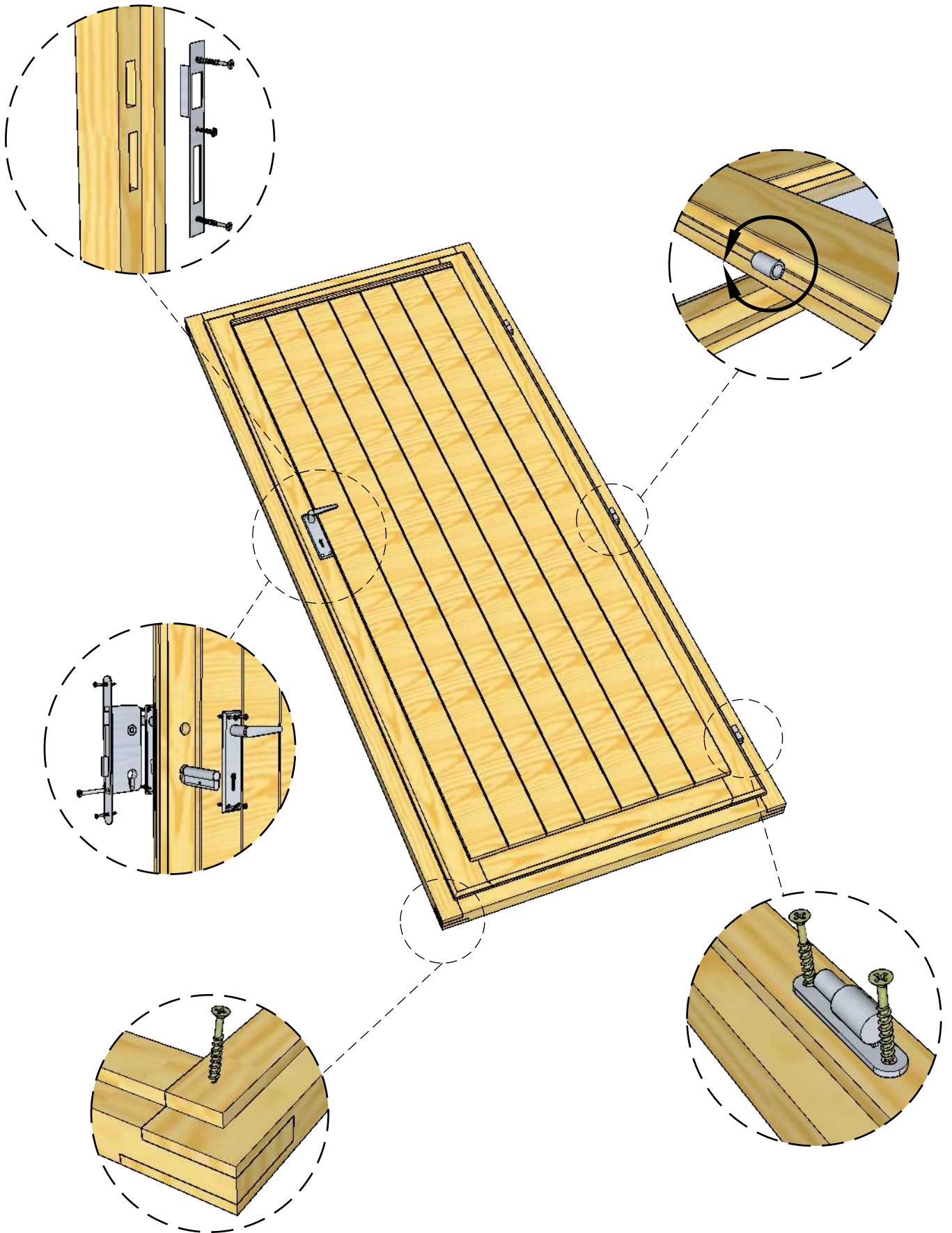
*Śruby nie wchodzą w skład zestawu

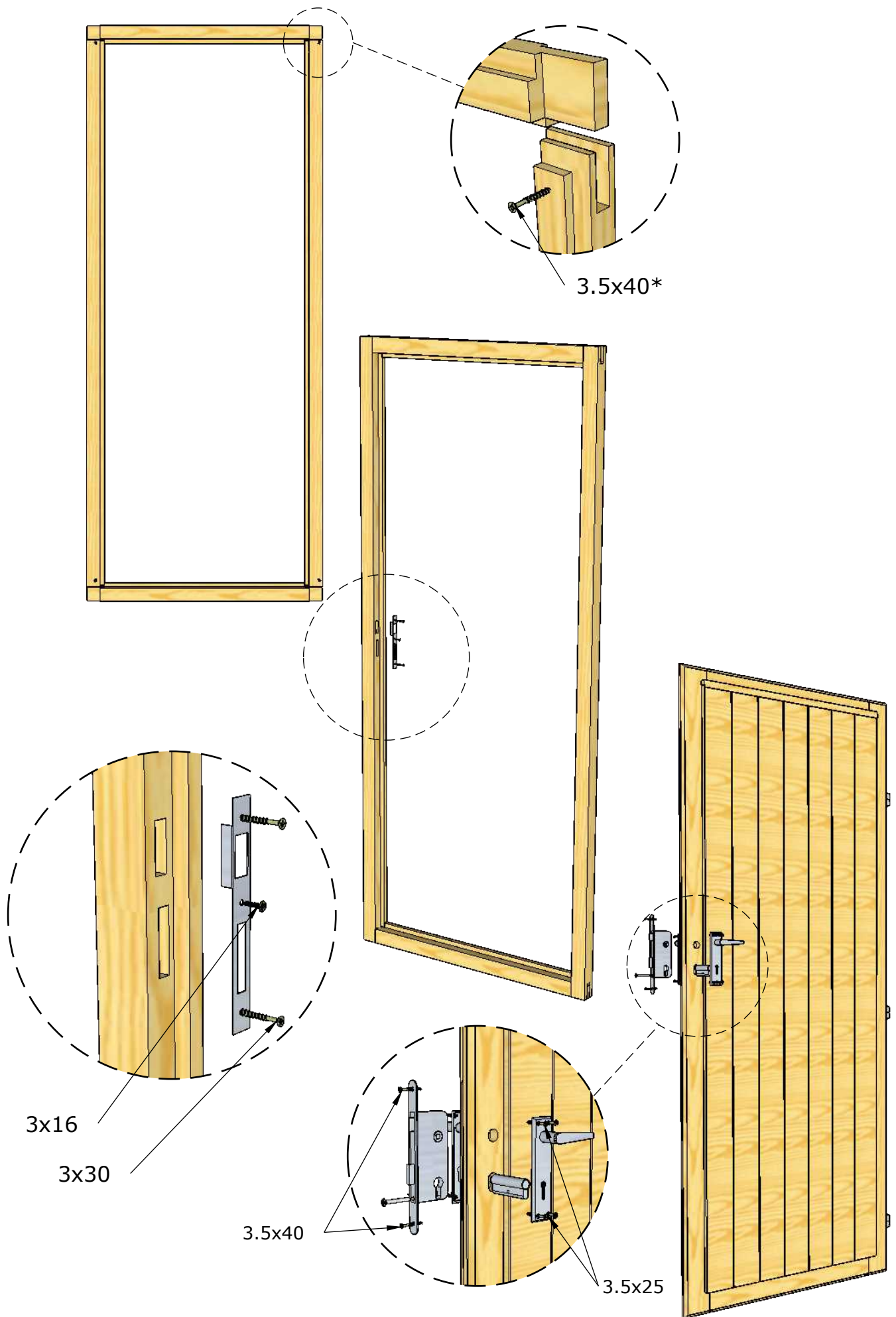
Ogólna instrukcja montażu okna i drzwi



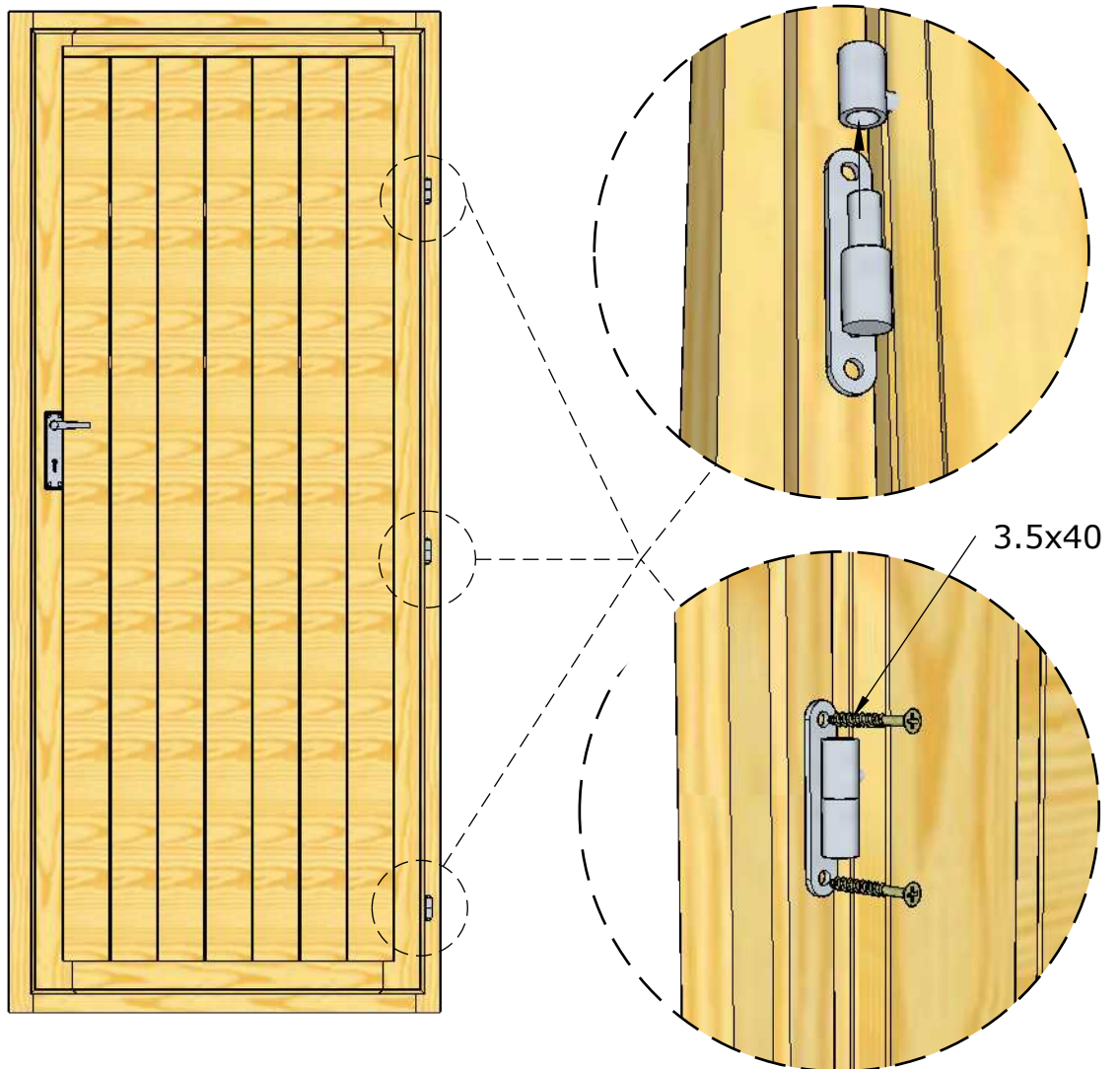
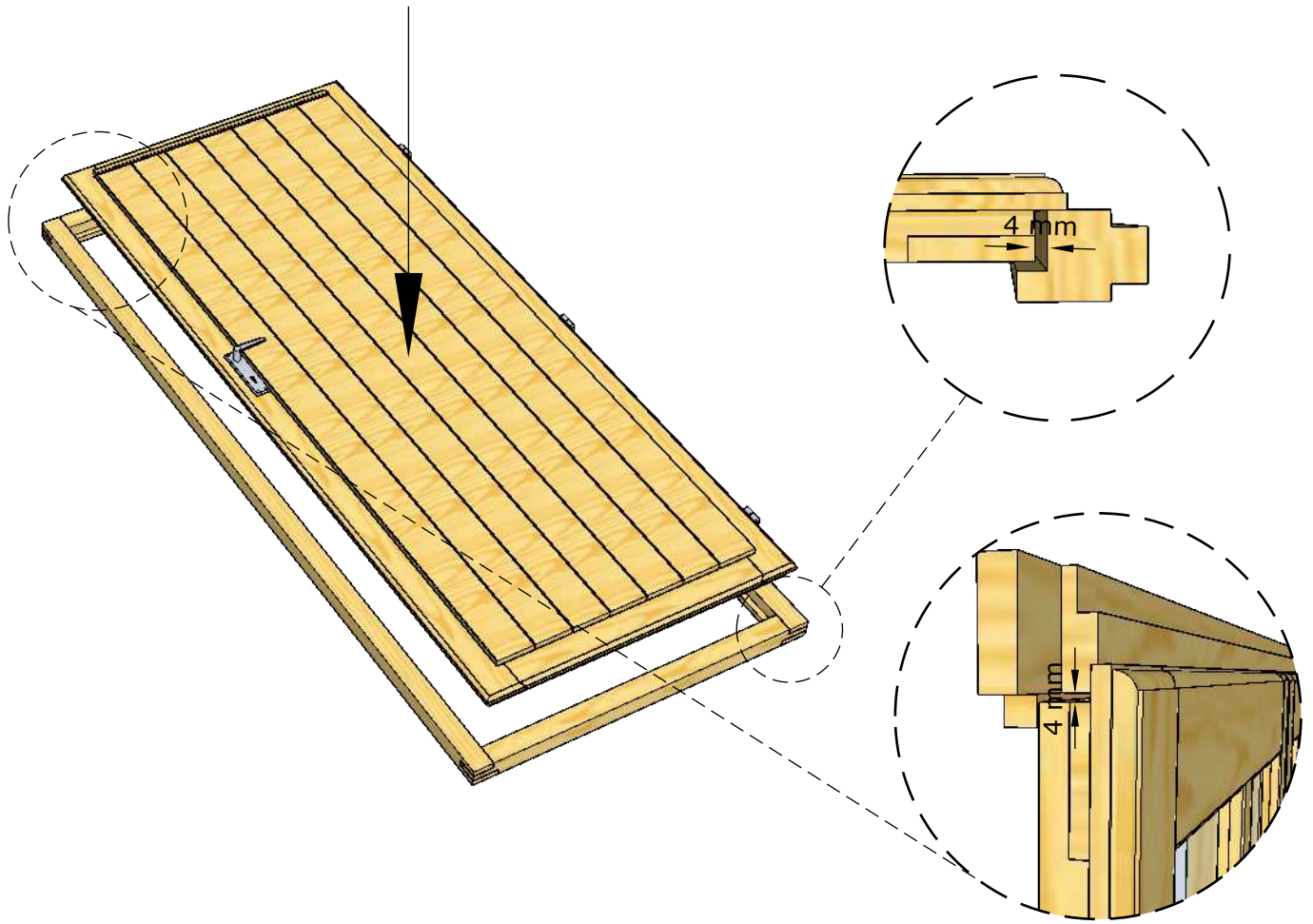
* Śruby nie są zawarte w pakiecie

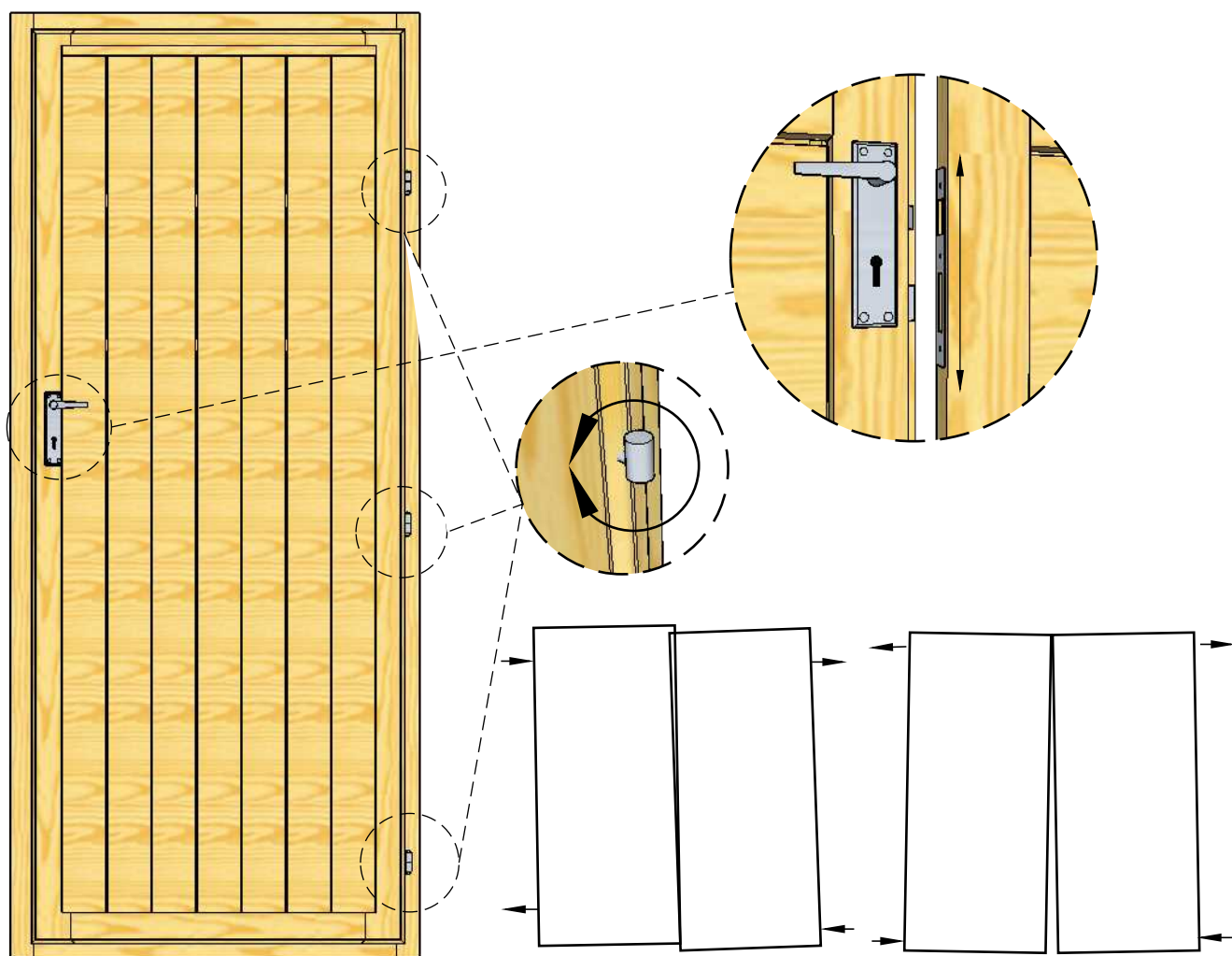
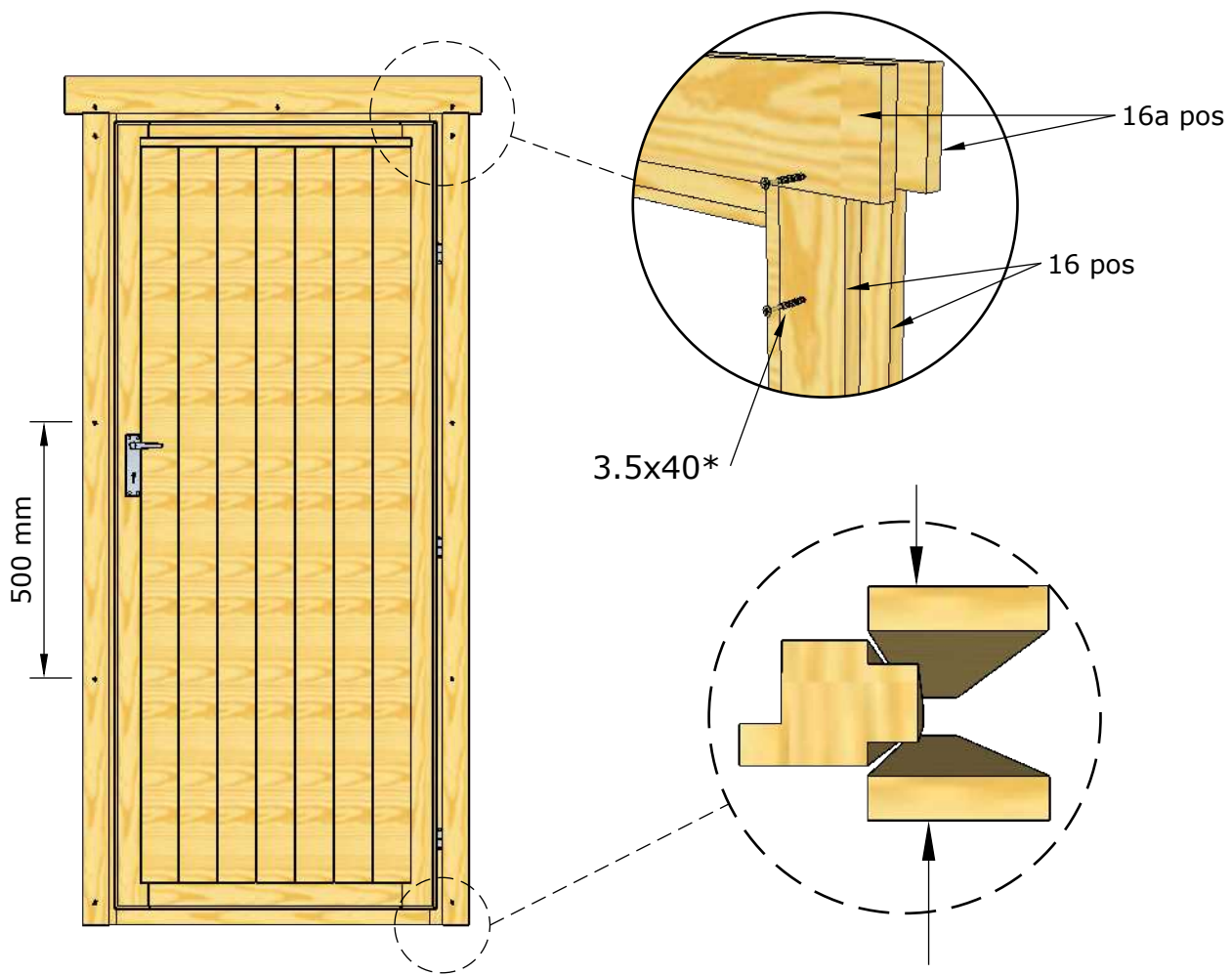
Ogólna instrukcja montażu okna i drzwi



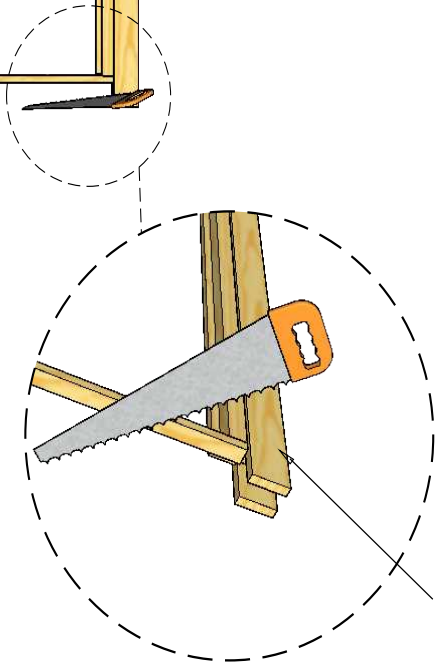
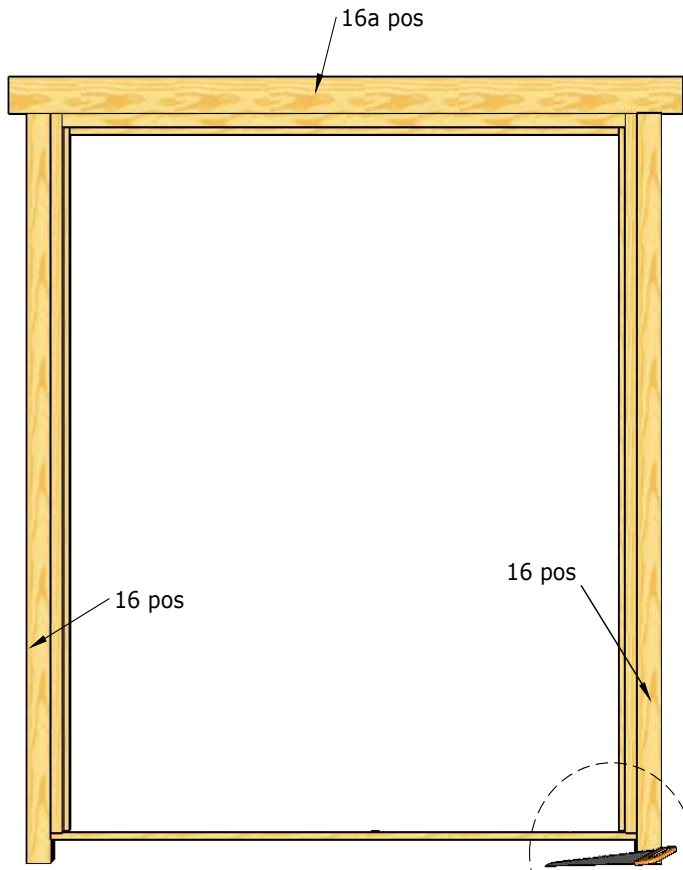


* Śruby nie są zawarte w pakiecie

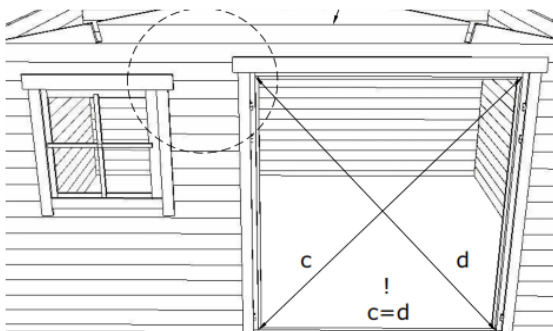




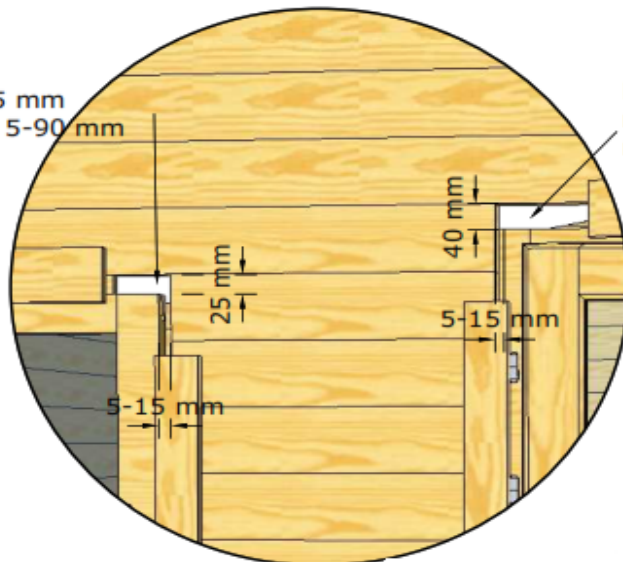
* Śruby nie są zawarte w pakiecie



W razie potrzeby
dostosuj pozycję 16

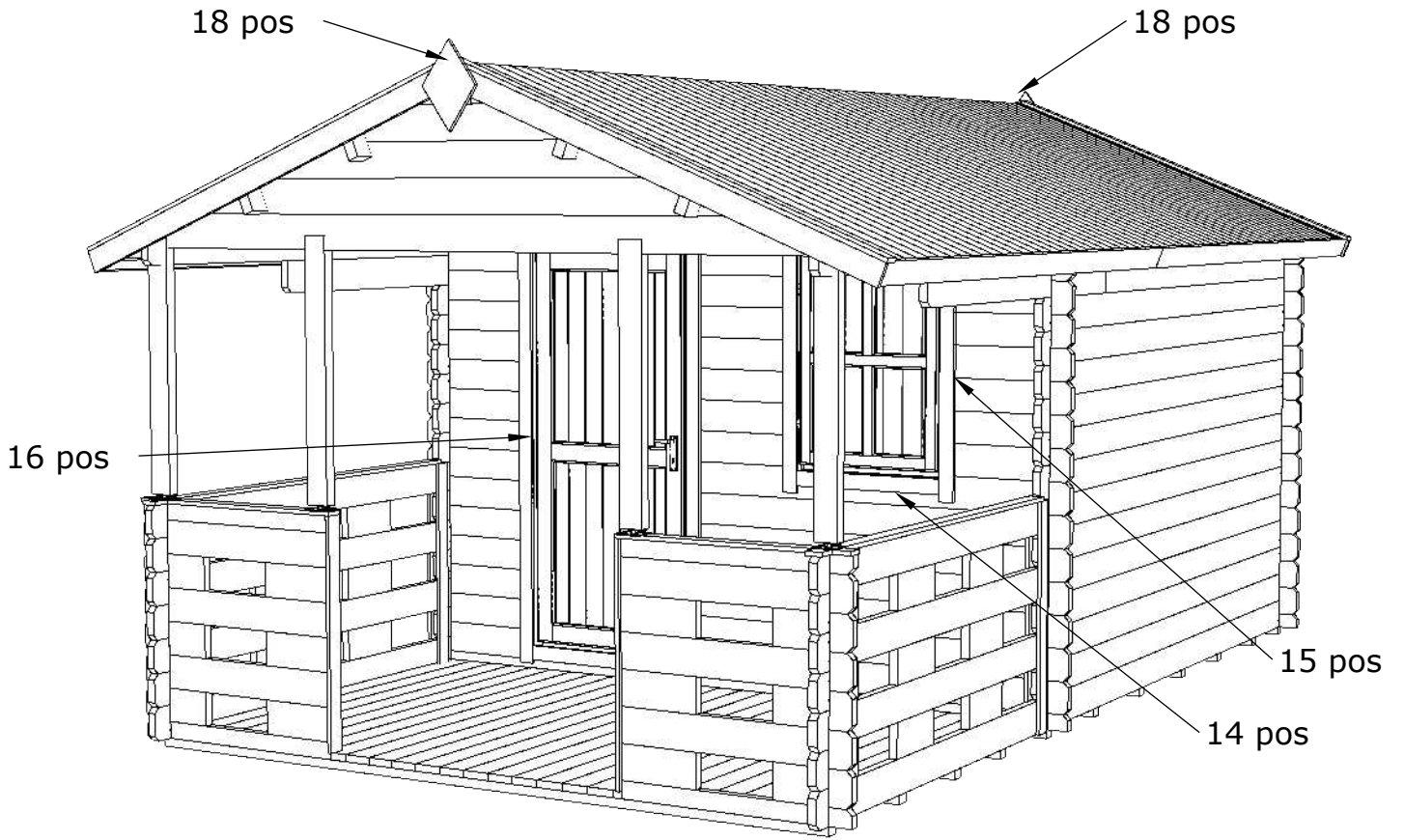


Normal ca 25 mm
min-max ca 5-90 mm



Normal - ca 40 mm;
min - ca 5 mm;
max - ca 90 mm

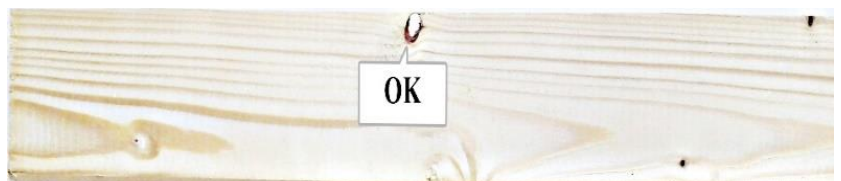
13.



WYKAZ WAD DOPUSZCZALNYCH

Drogi Kliencie,

Drewno jest surowcem naturalnym i organicznym, dlatego należy pamiętać, że nie jest ono doskonałe i może posiadać drobne wady, np. rysy i pęknięcia, sęki, szorstkość, chropowatość powierzchni, zabarwienia – wady estetyczne, wady związane z naturalnym pochodzeniem.



Jakość obróbki

Zheblowanie nie całej powierzchni – dopuszczalna jest mała szorstkość wokół gałęzi, słabo widoczne fale na powierzchni deski, nieduże uszkodzenia mechaniczne o szerokości nieprzekraczającej 20 mm na krawędzi deski, nieduże uszkodzenia mechaniczne na końcach deski nieprzekraczające szerokości samej deski. Dopuszczalna jest chropowatość powierzchni bocznych, o ile po połączeniu ze sobą dwóch desek nie psuje ona wyglądu ogólnego.

Sęki

Sęki częściowo wypadnięte, pęknięte – dopuszczalne są pojedyncze przypadki z ograniczeniem do 20 mm na widocznej powierzchni lub krawędzi deski.

Niezrośnięte lub częściowo zrośnięte, trwałe, niewypadnięte sęki – dopuszczalne są w ilościach do jednej trzeciej deski.

Dozwolone są sęki gnijące do 15 mm.

Sęki wypadnięte – dopuszczalne są pojedyncze przypadki wypadniętych sęków o średnicy do 15 mm. Wszystkie deski z dziurami po sękach są usuwane w toku produkcji. Ze względu na to, że mogą one pojawić się na etapach późniejszych eksploatacji – ilości nieduże są możliwe.

Pęknięcia

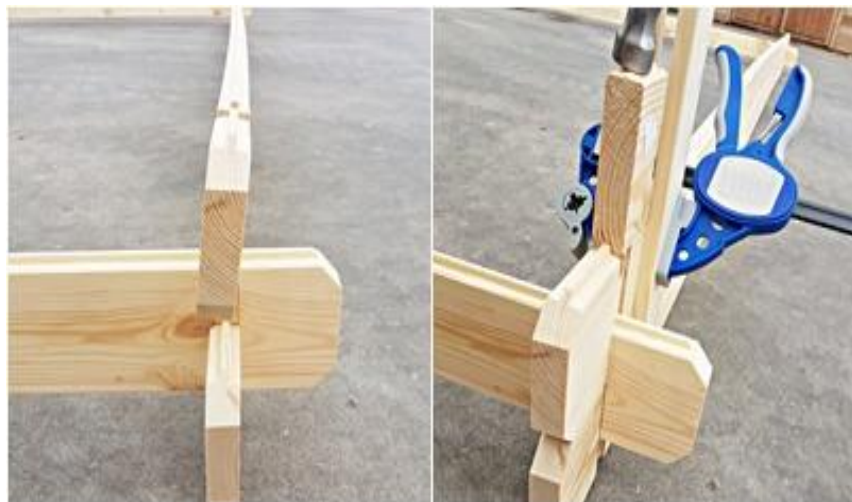
Pęknięcia nie na wskroś powstające na stadium suszenia drewna są dopuszczalne z jednej strony.

Pęknięcia na wskroś na końcach deski są dopuszczalne, o ile długość pęknięcia nie przekracza szerokości samej deski.



Kieszenie żywiczne

Kieszenie żywiczne są dopuszczalne.



Krzywizna

W miarę zmiany warunków pogodowych lub w przypadku niewłaściwego magazynowania może dojść do odkształcenia desek – wygięć lub deformacji. Można to dość łatwo naprawić w trakcie montażu, z użyciem środków pomocniczych: przycisków lub pasków naciągających.



Przebarwienia

W przypadku drewna dopuszczalne są wszelkie przebarwienia – nie wpływa to na trwałość i właściwości użytkowe drewna.



Tolerancja wymiarów

Zmiana wymiarów drewna jest dozwolona na poziomie +/- 3%, w zależności od warunków eksploatacji.

Warto podkreślić, że drobne wady nie wywierają wpływu na funkcjonalność wyrobu, w związku z tym wszelkie wady naturalne, które po zamontowaniu wyrobu znajdują się poza częścią widoczną i nie stanowią żadnych przeszkód w normalnej eksploatacji, są dopuszczalne.