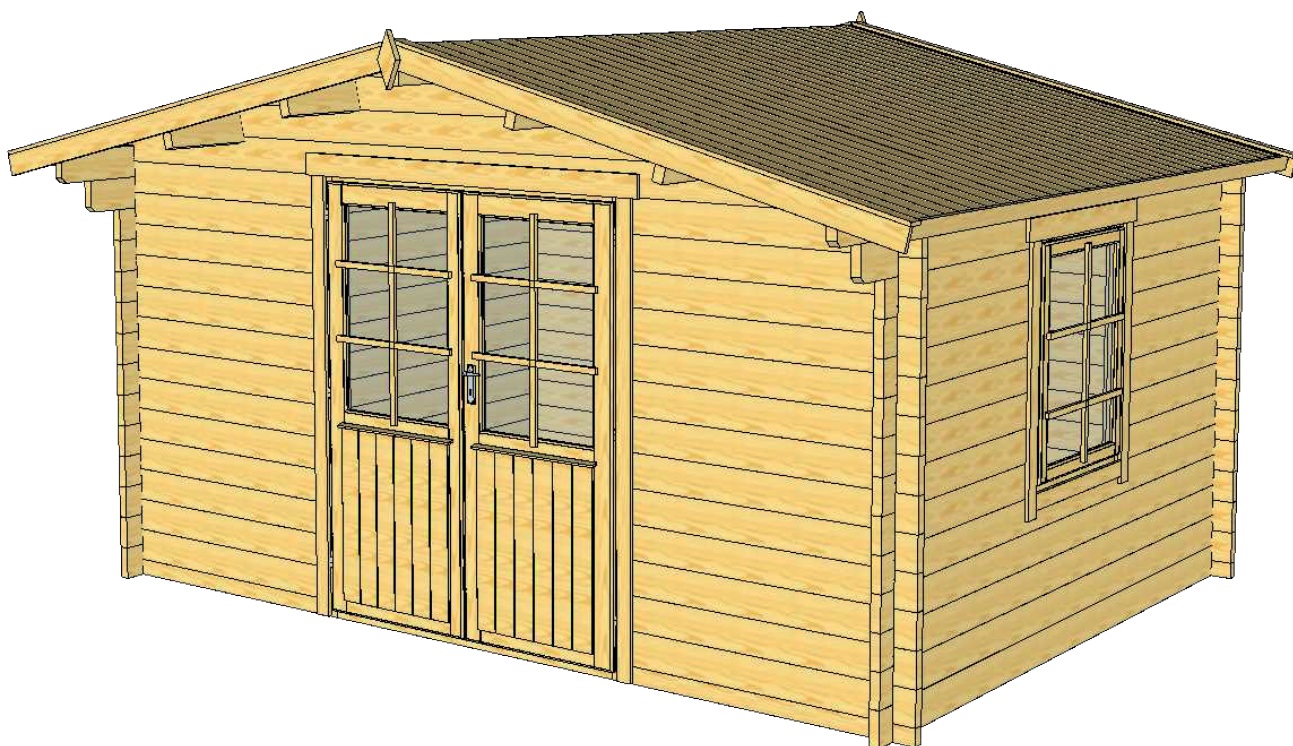




# DOMEK NR29

400 x 300 cm

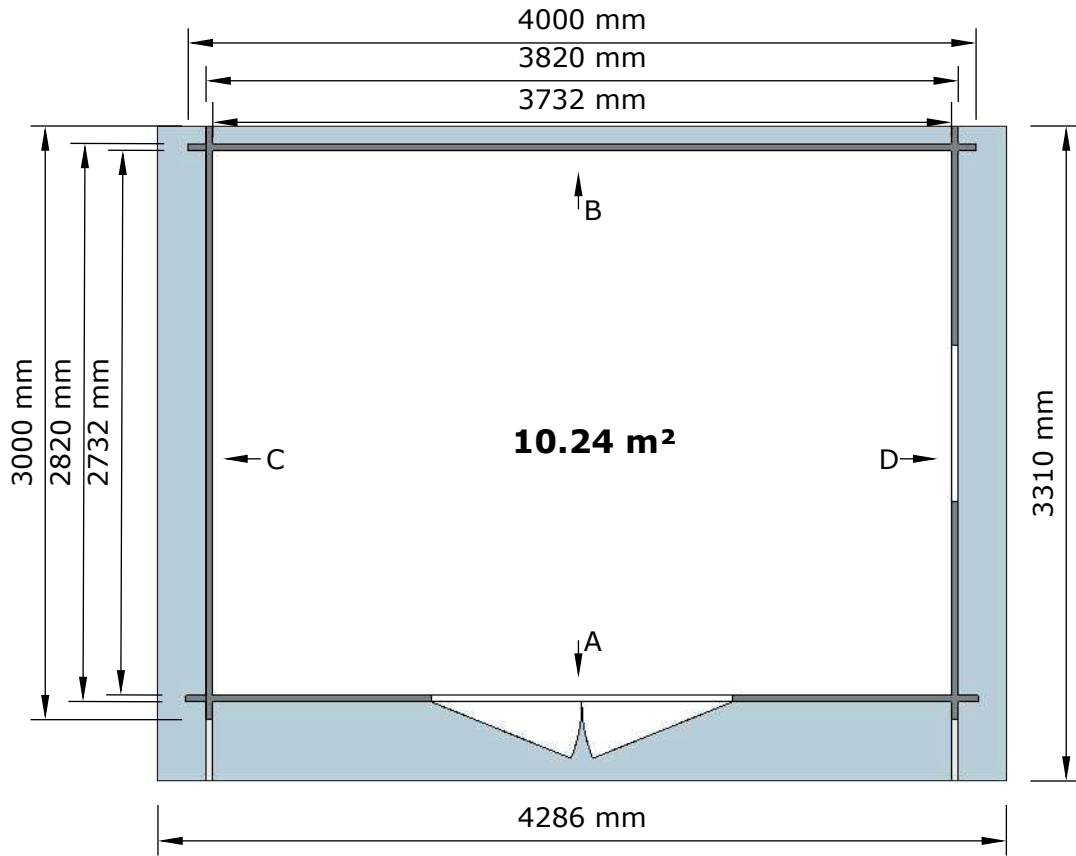


## UWAGA!!

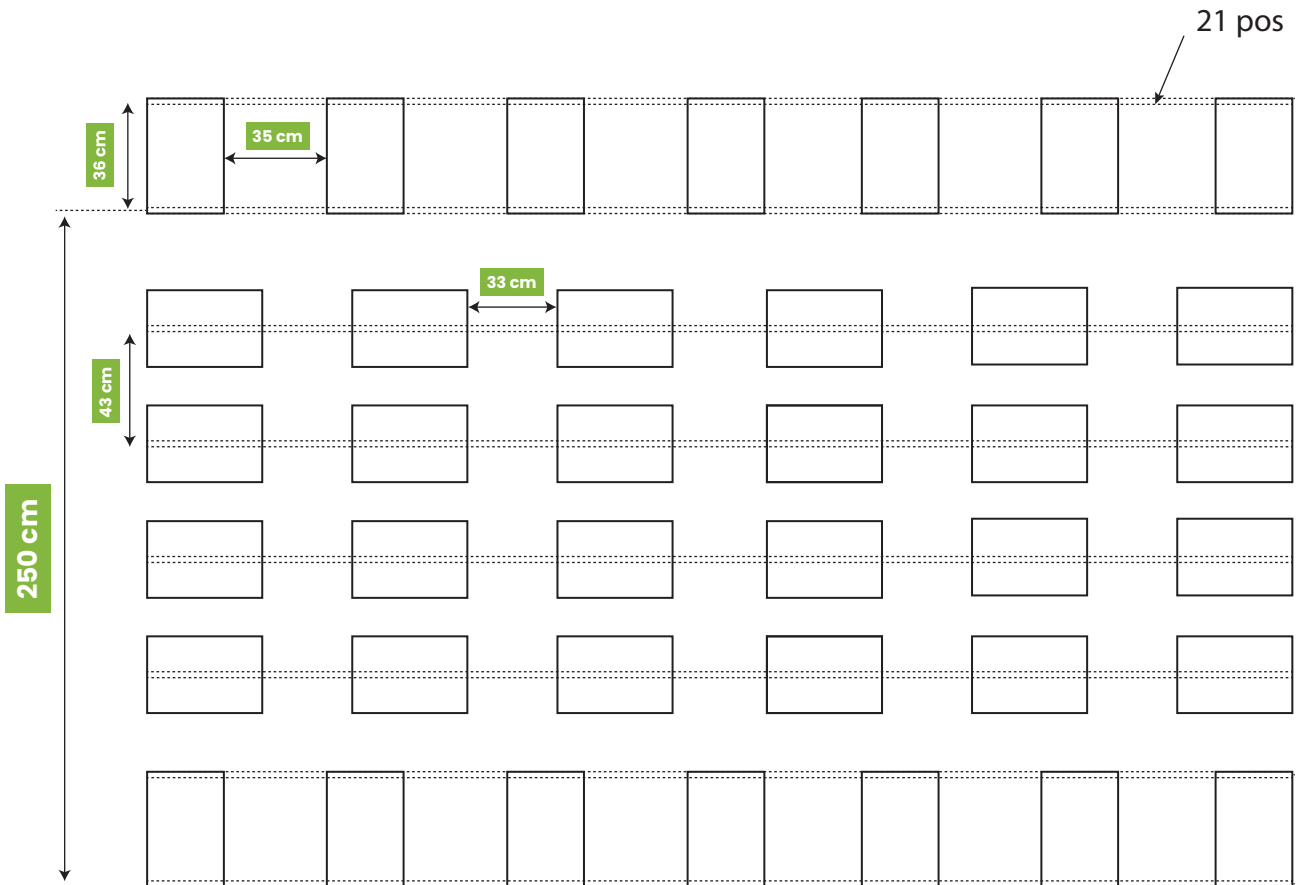
Przed rozpoczęciem pracy należy szczegółowo zapoznać się z instrukcją.

### PRZYDATNE NARZĘDZIA



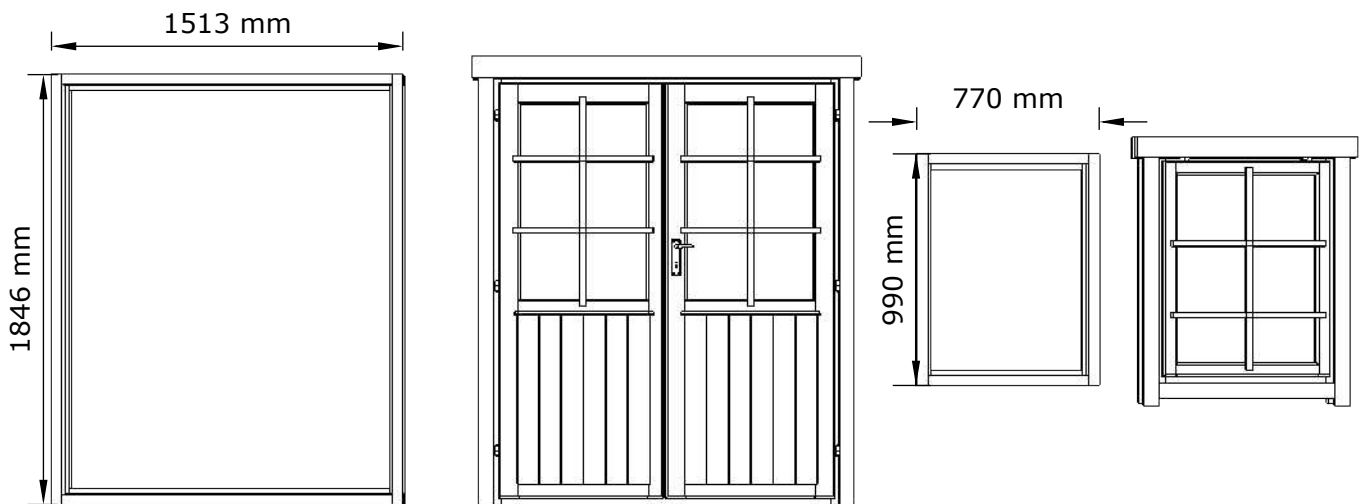
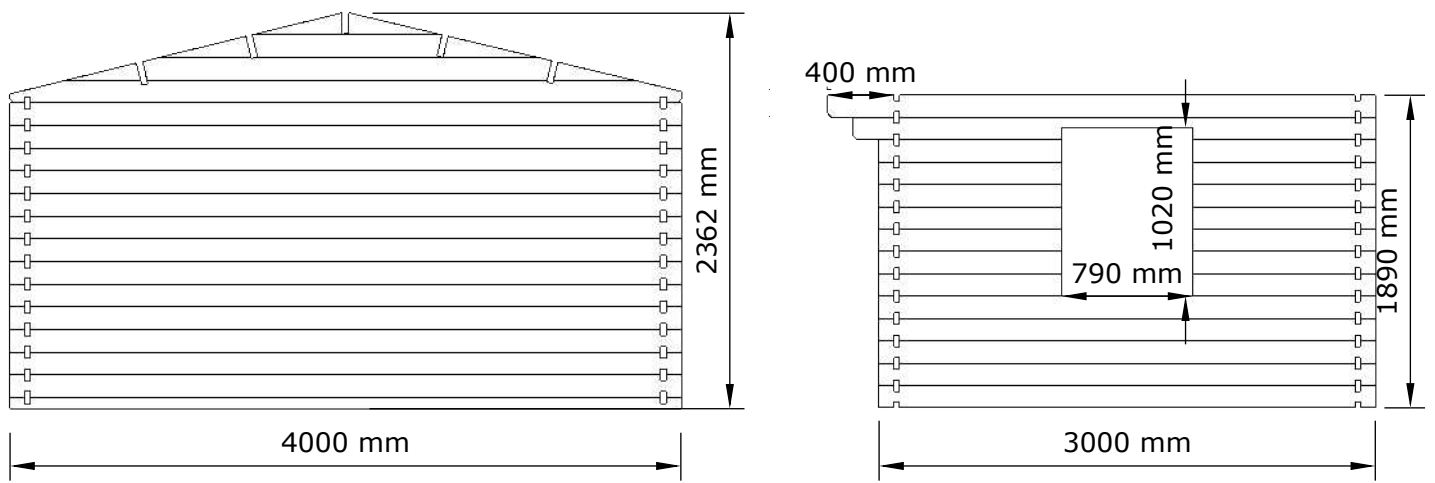
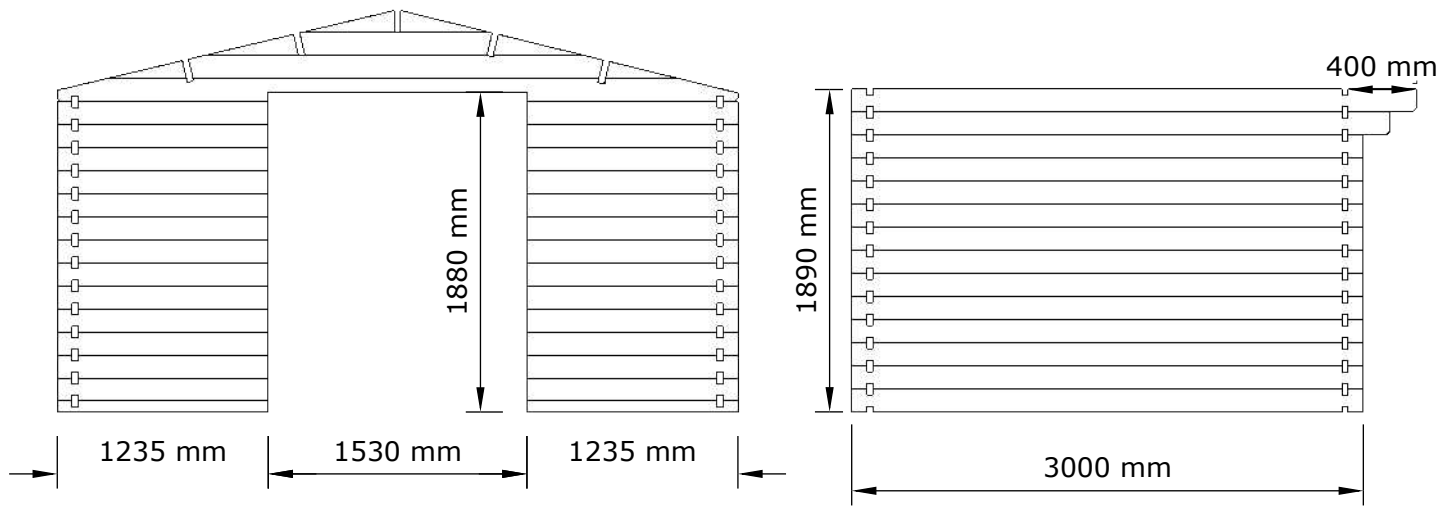


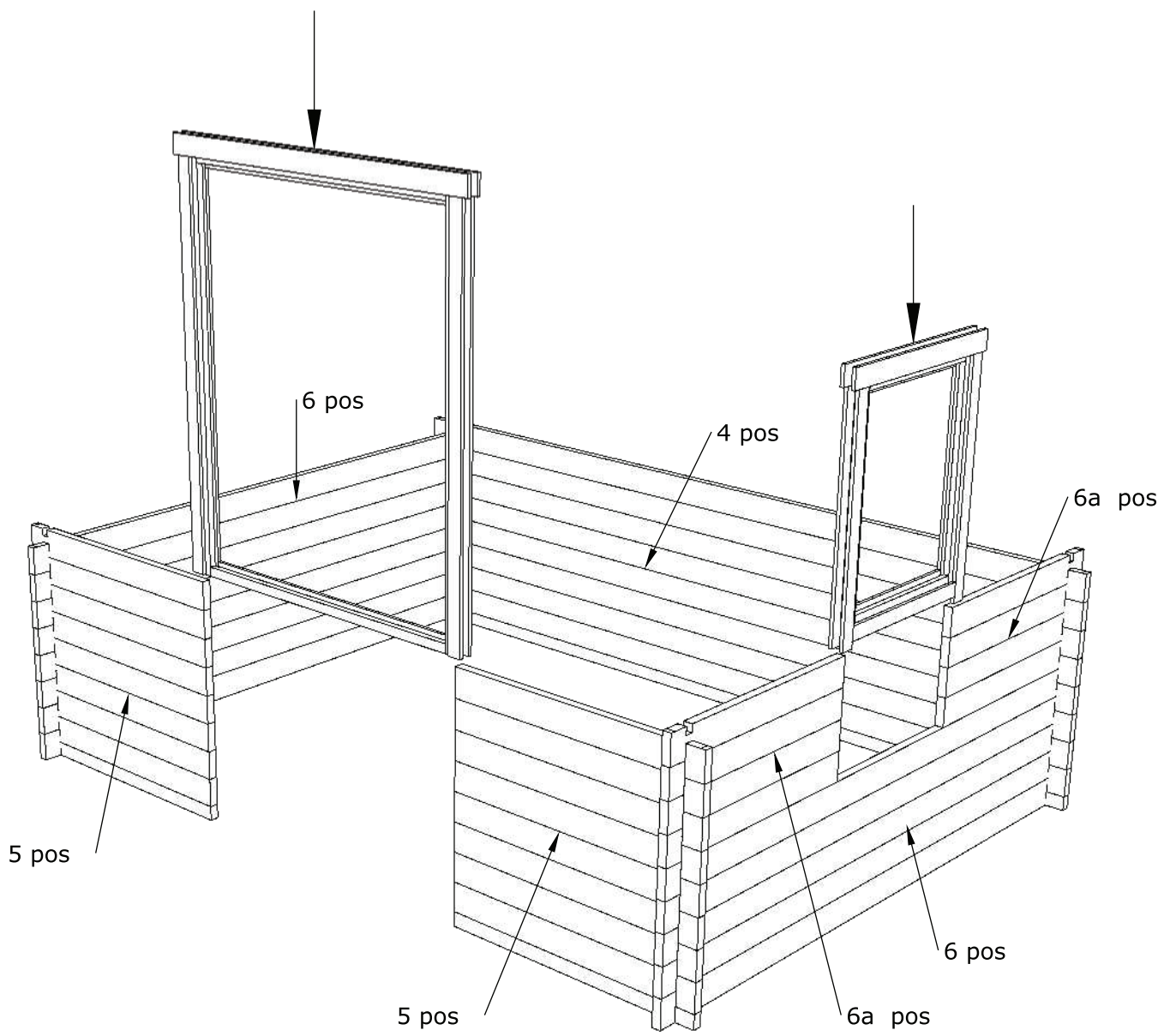
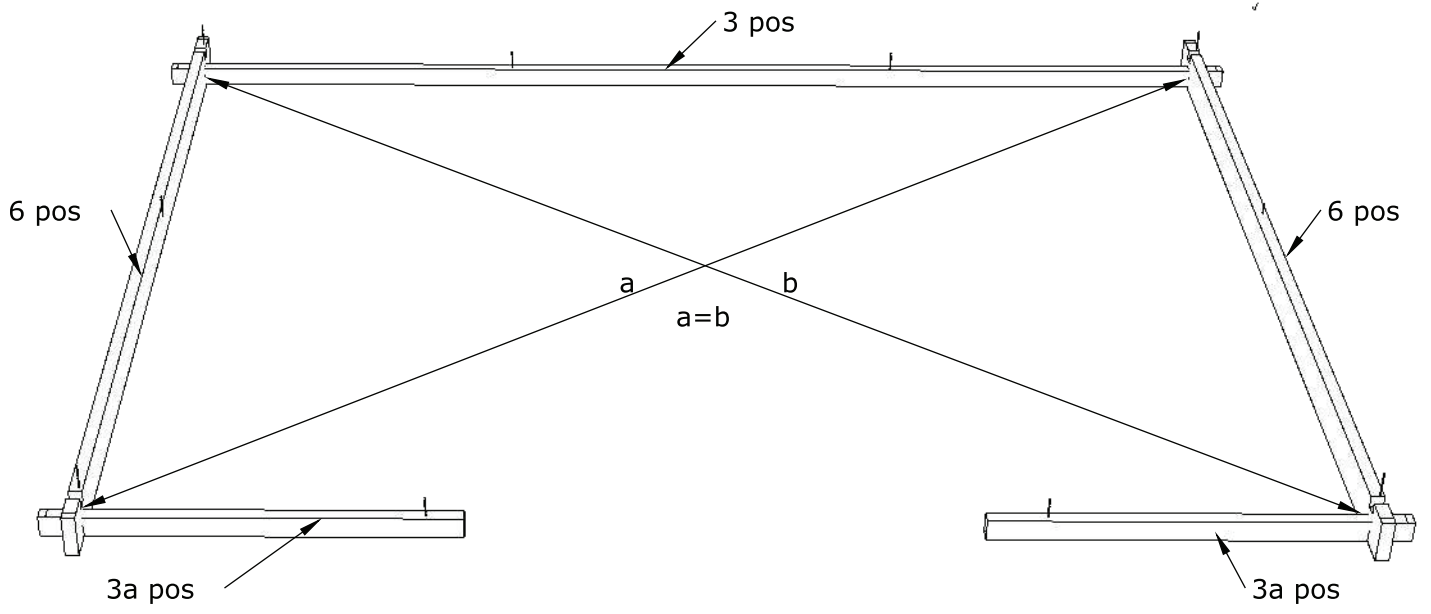
### Plan rozmieszczenia bloczków

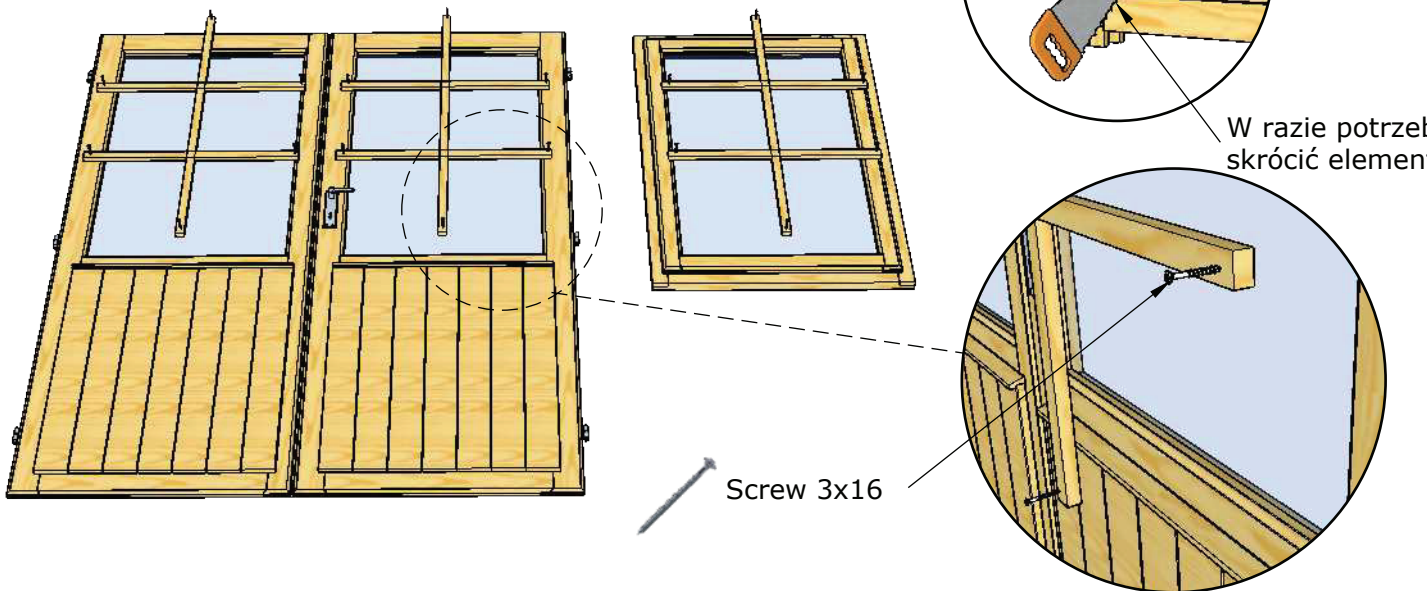
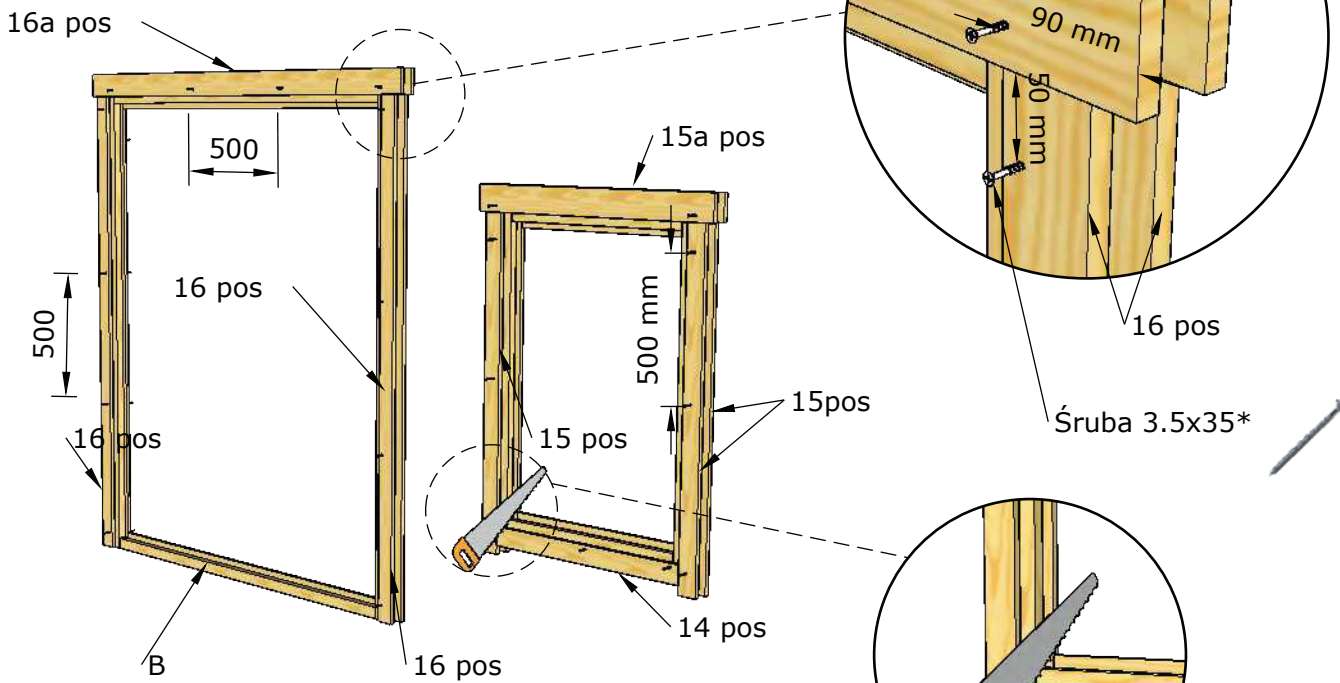
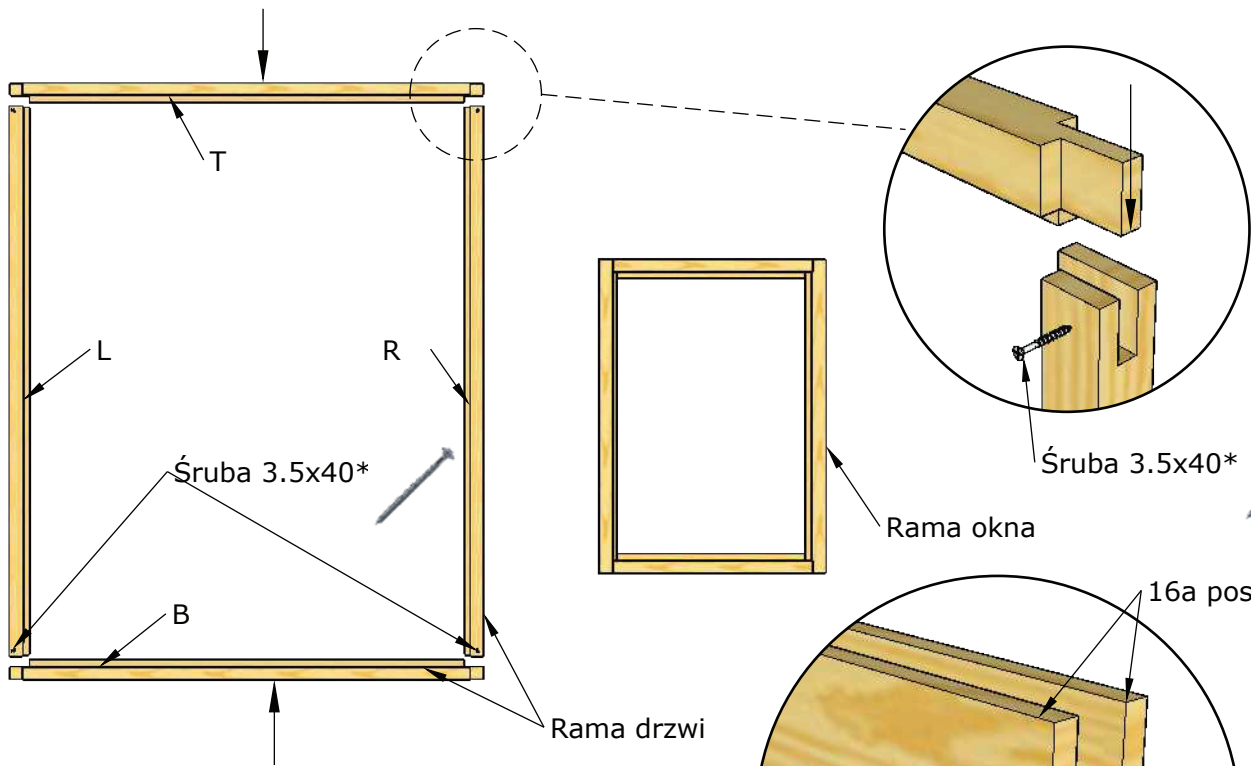


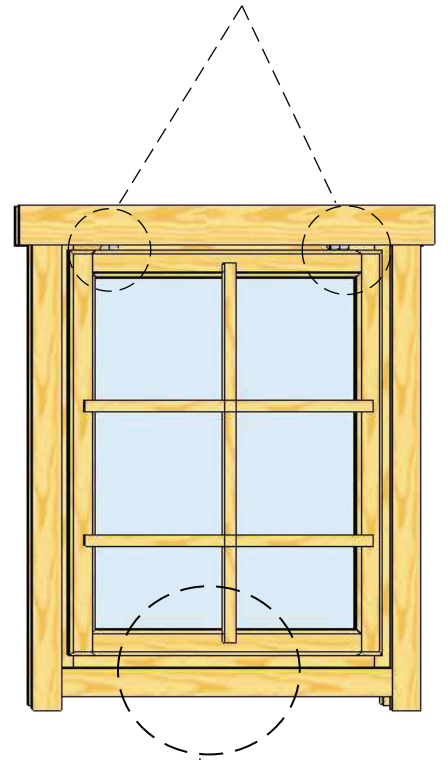
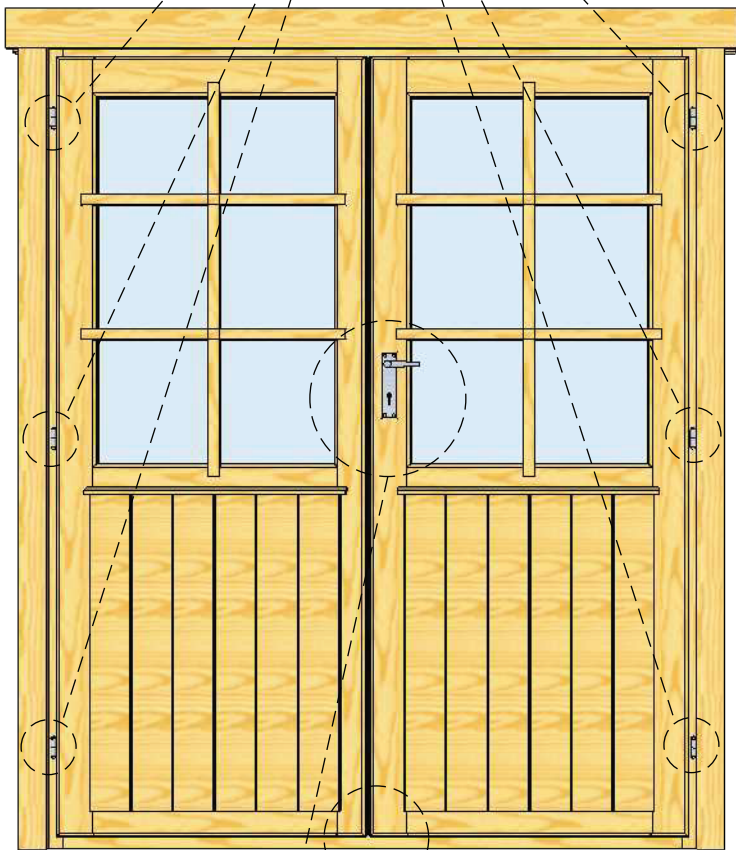
# LISTA ELEMENTÓW

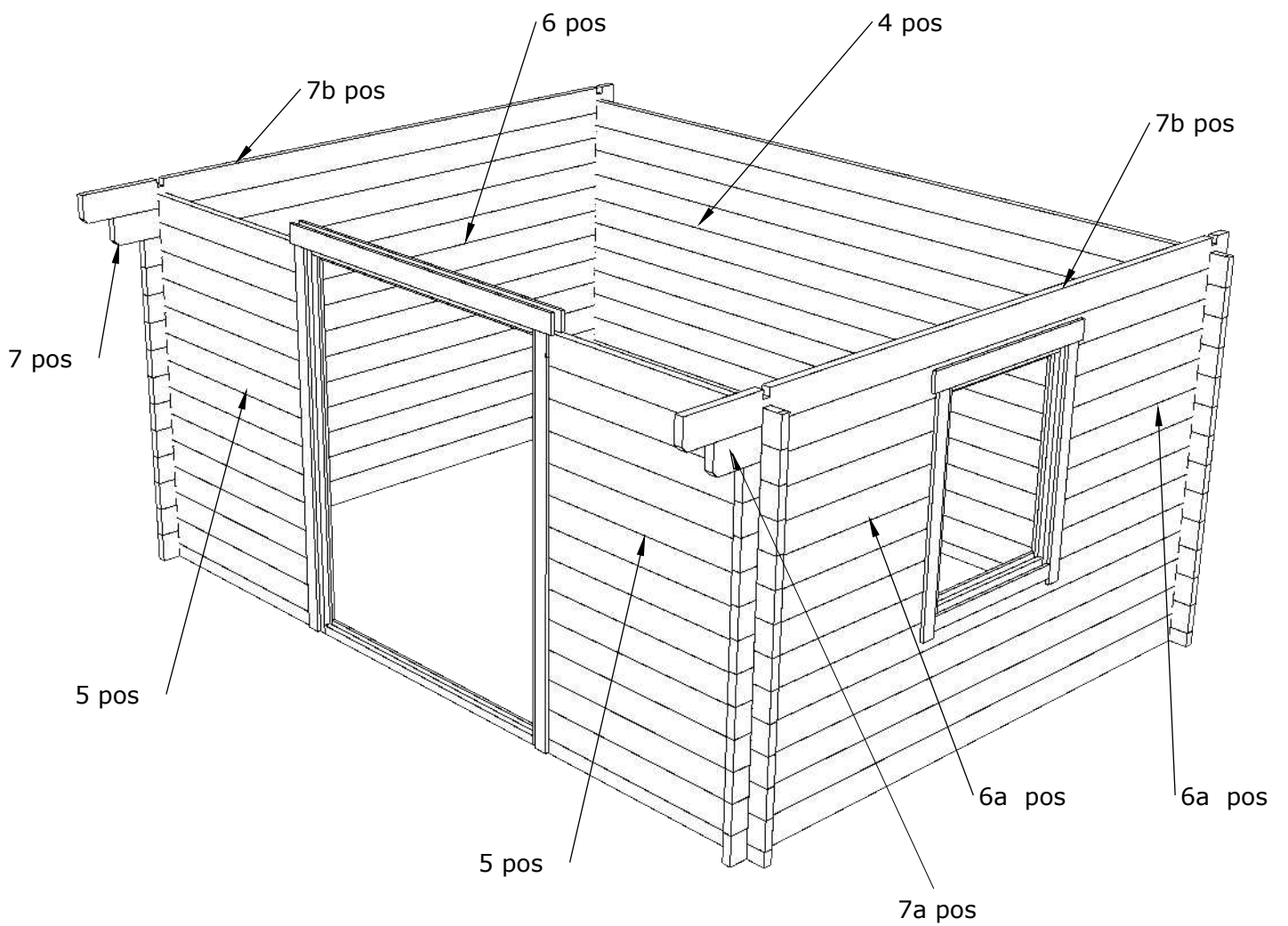
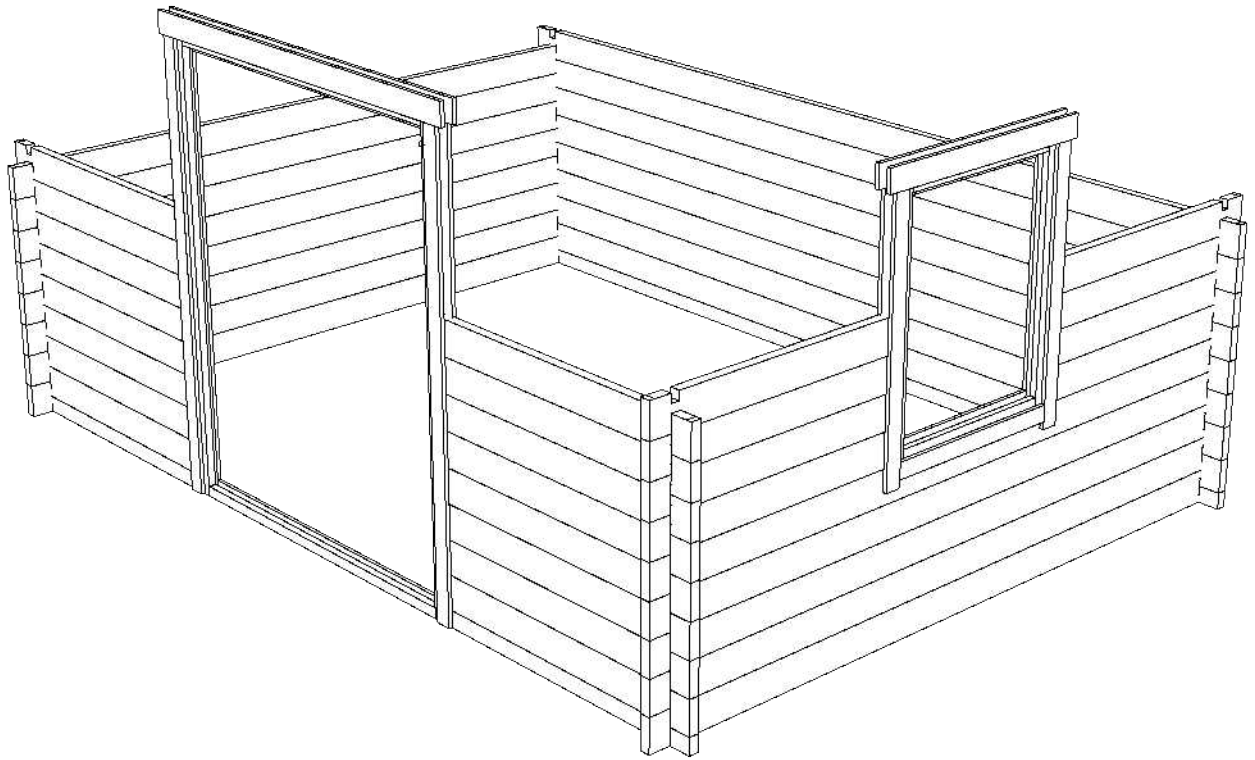
LP	ELEMENT	WYMIARY	SZTUKI
3	Deska początkowa tylna	40 x 67,5 x 4000	1
3a	Deska początkowa przednia	40 x 67,5 x 1235	2
4	Deska tylna	40 x 135 x 4000	13
5	Deska przednia	40 x 135 x 1235	26
6	Deska boczna	40 x 135 x 3000	17
6a	Deska boczna krótka	40 x 135 x 1105	14
7	Deska boczna	40 x 135 x 3155	1
7a	Deska boczna	40 x 135 x 3155	1
7b	Deska boczna	40 x 135 x 3310	2+1
8	Szczyt	40 x 135 x 4000	1
8a	Szczyt	40 x 135 x 3306	1
8b	Szczyt	40 x 135 x 2204	1
8c	Szczyt	40 x 135 x 1102	1
8/1	Szczyt	40 x 135 x 4000	1
8a/1	Szczyt	40 x 135 x 3306	1
8b/1	Szczyt	40 x 135 x 2204	1
8c/1	Szczyt	40 x 135 x 1102	1
9	Krokiew	40 x 140 x 3310	1
9a	Krokiew	40 x 140 x 3310	4
10	Deska dachowa	16 x 90 x 2200	75
11	Deska wiatrowa	16 x 90 x 2250	4
11a	Deska dachowa	16 x 65 x 2260	4
12	Deska	16 x 65 x 3310 (1655)	2 (4)
13	Romb		2
14	Rama okna	16 x 65 x 733	2
15	Rama okna	16 x 65 x 1070	4
15a	Rama okna	16 x 90 x 990	2
16	Framuga	16 x 65 x 1890	4
16a	Framuga	16 x 90 x 1660	2
18	Okno		1
19	Podwójne drzwi		1
20.1-20.8	Płyta OSB	18 x 625 x 2500	8
21	Legary	40 x 60 x 3820	8



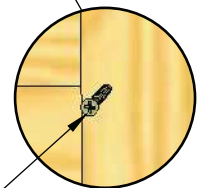
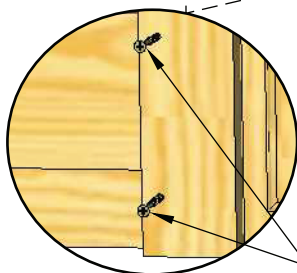
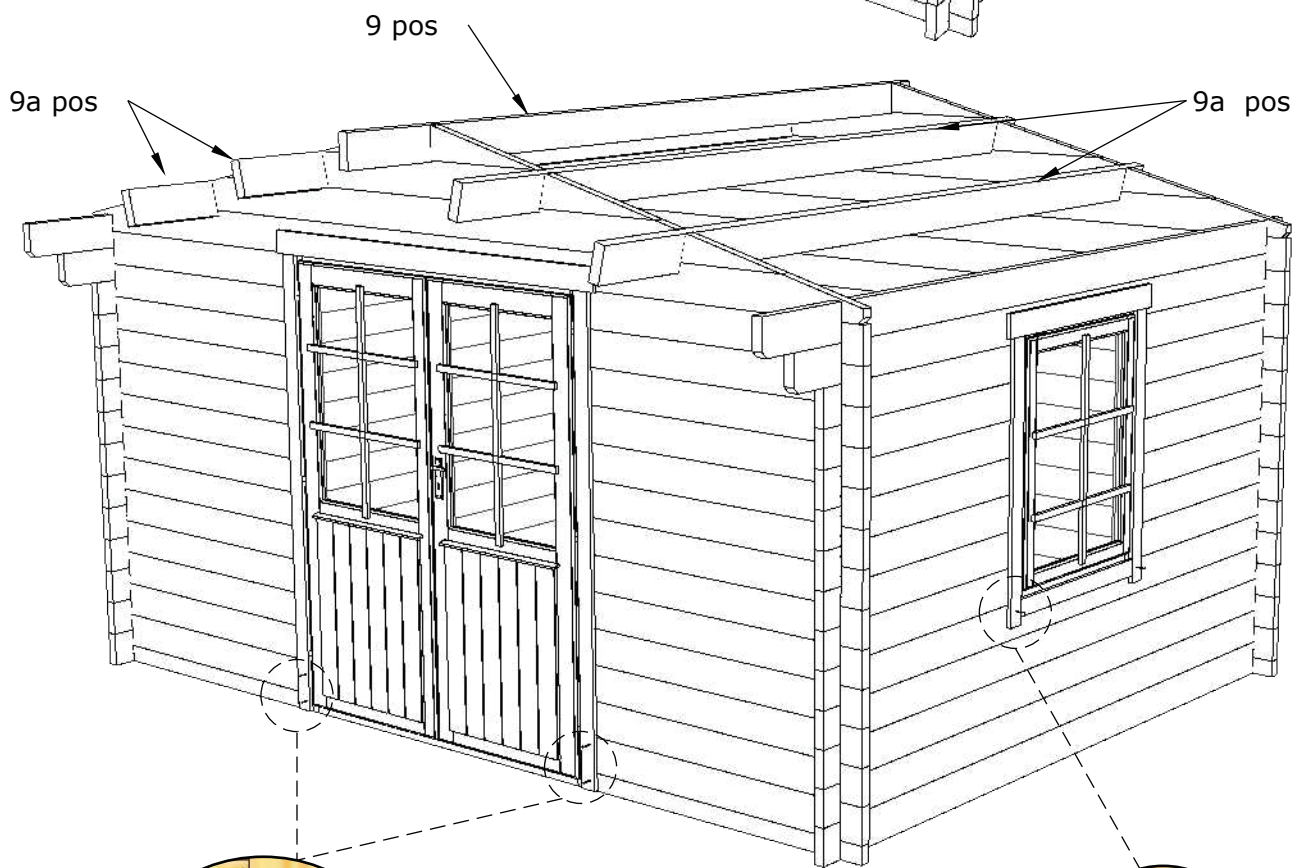
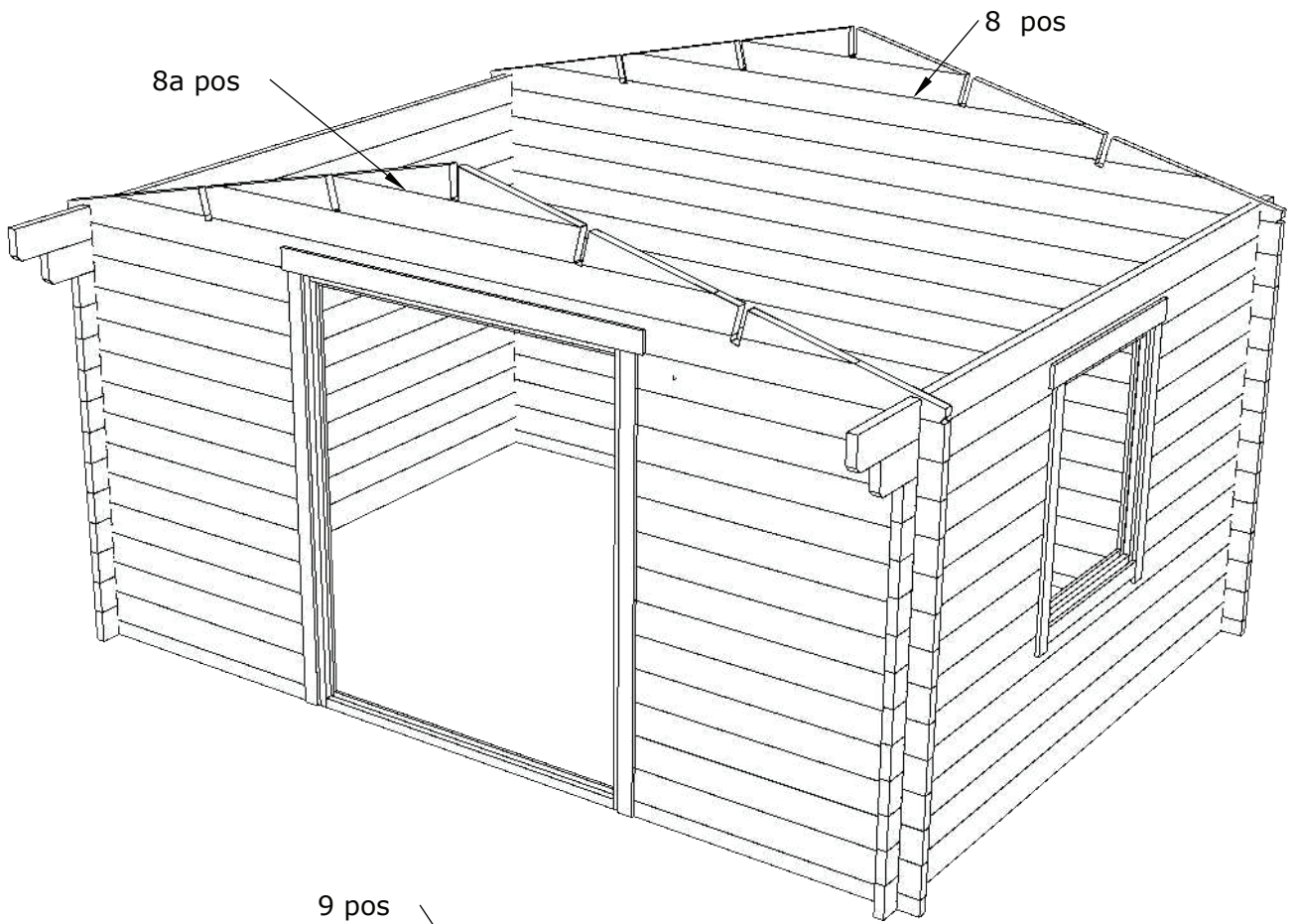








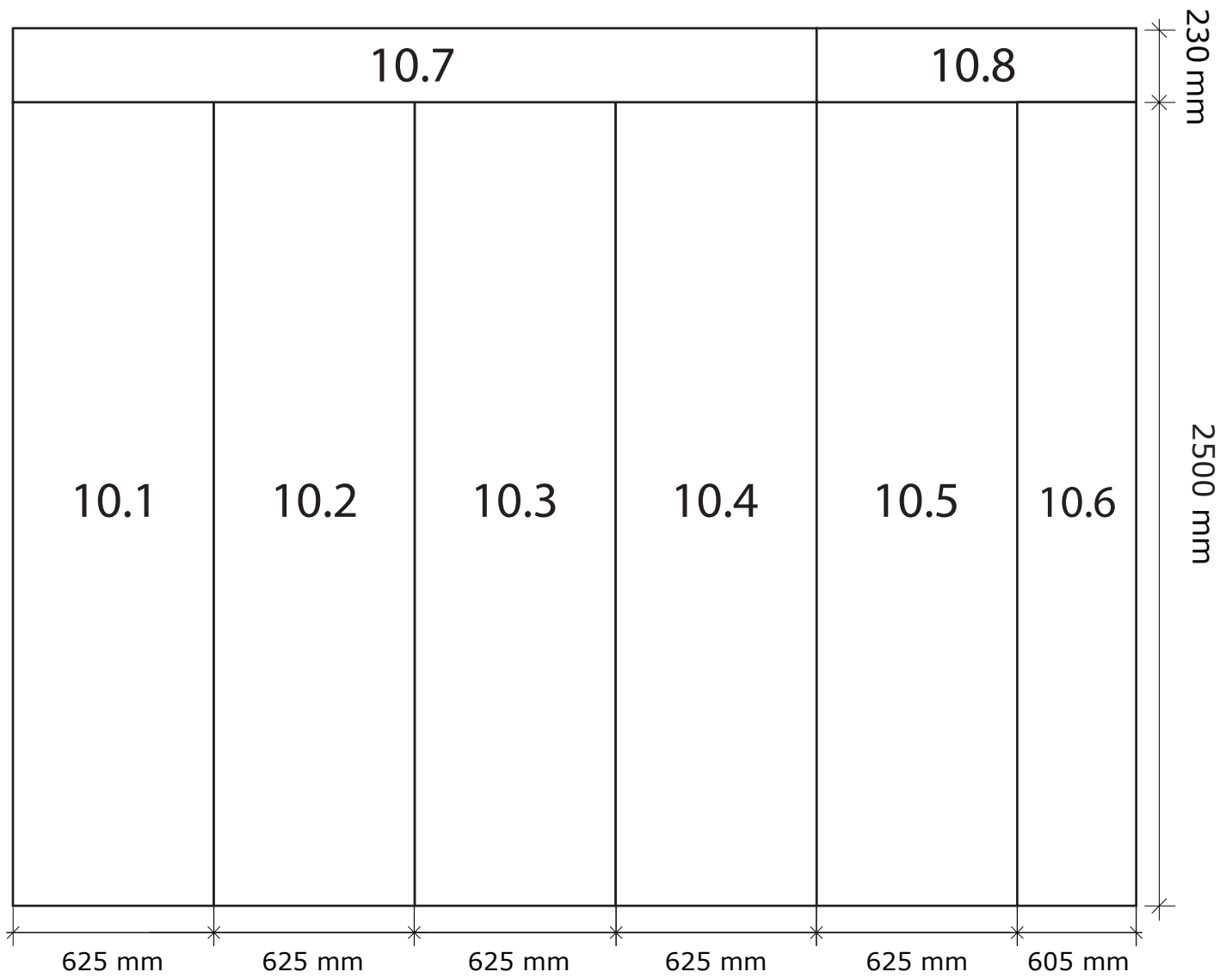


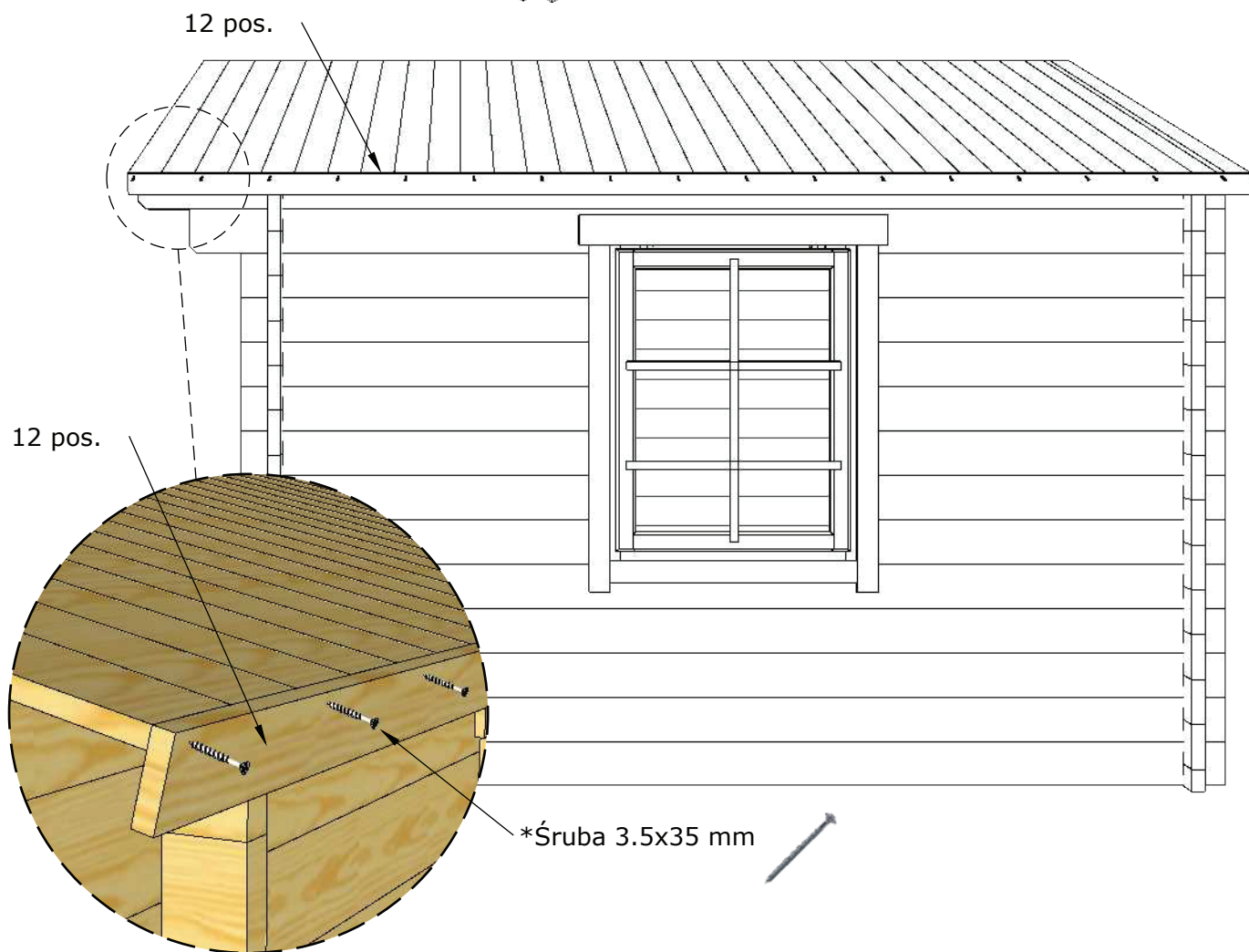
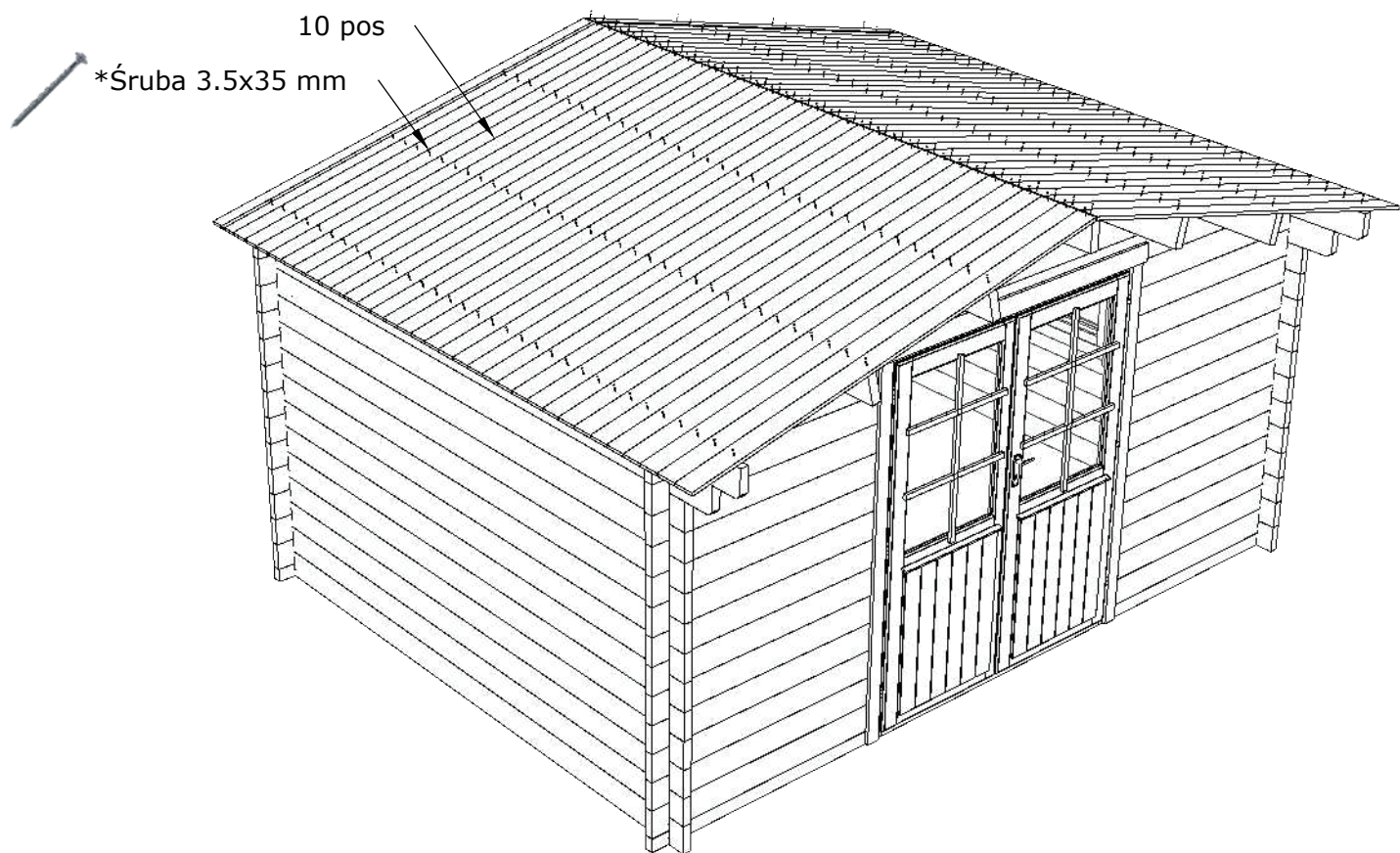


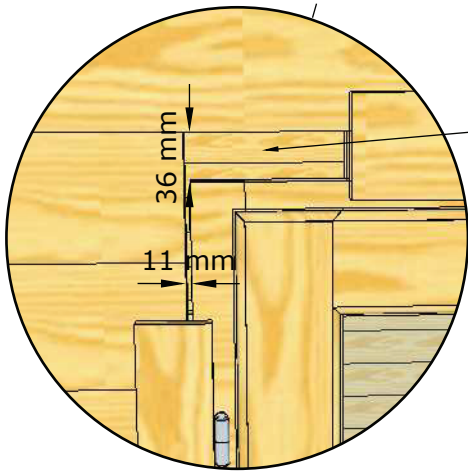
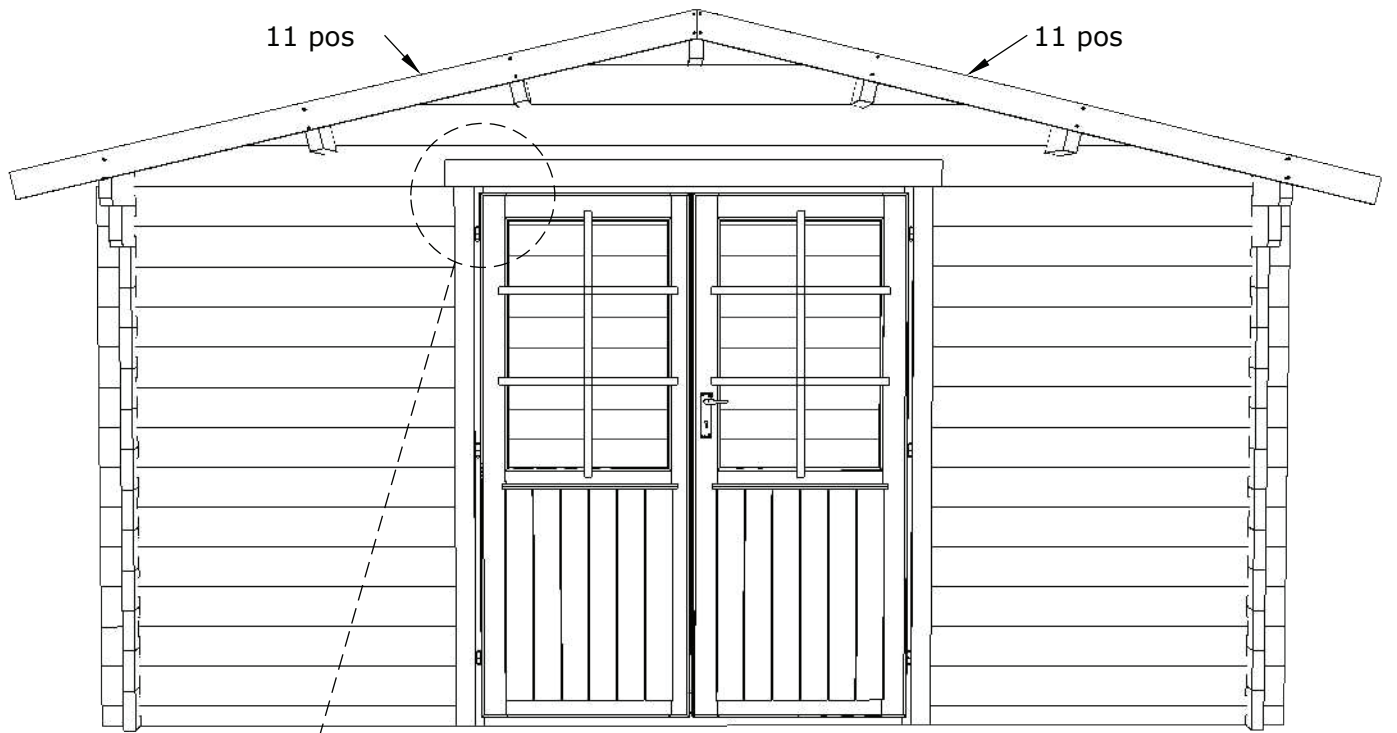
\*Šruba 3.5x35 mm

\*Šruba 3.5x35 mm

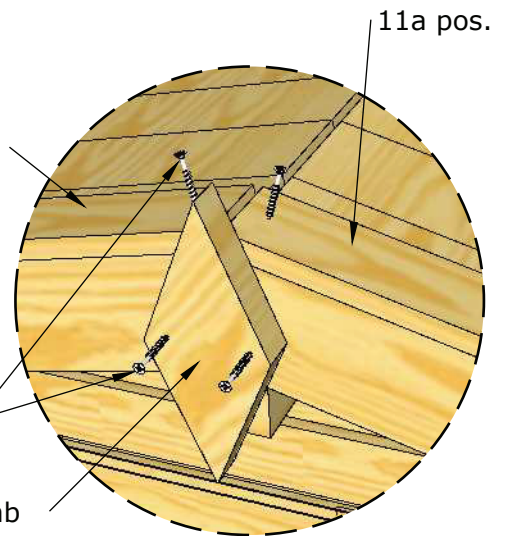
## Plan rozmieszczenia płyt OSB na podłodze





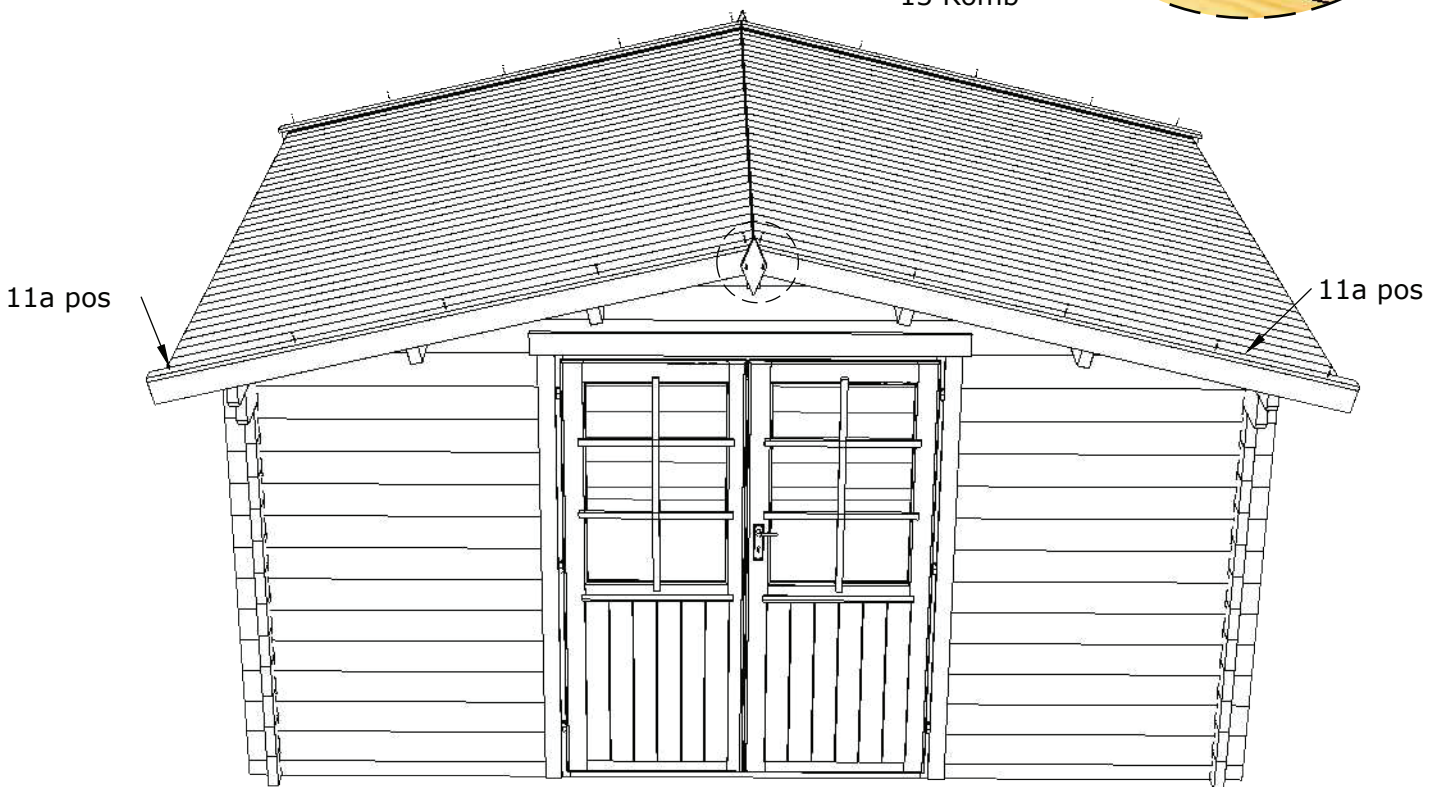


Normal - ca 40 mm;  
 min - ca 5 mm;  
 max - ca 90 mm    11a pos.



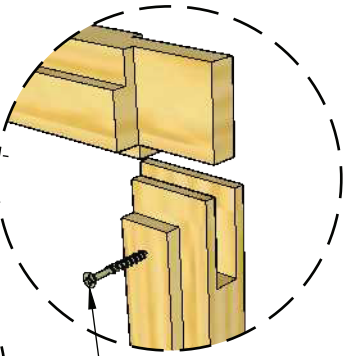
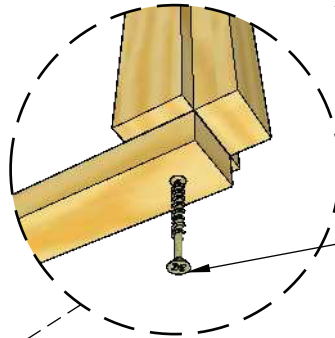
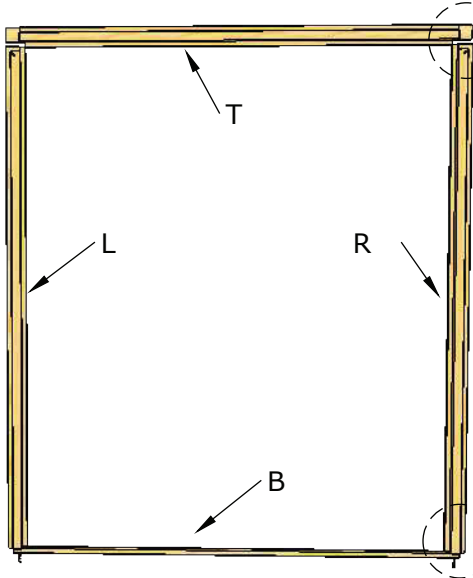
\*Śruba 3.5x35 mm

13 Romb

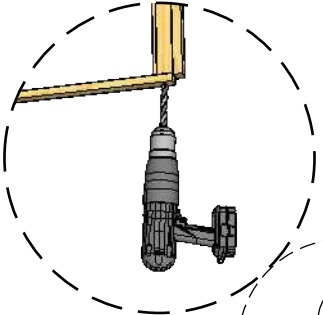




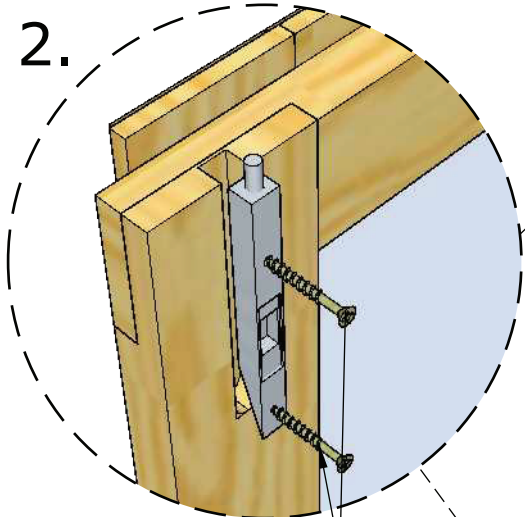
1.



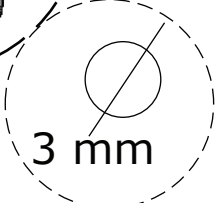
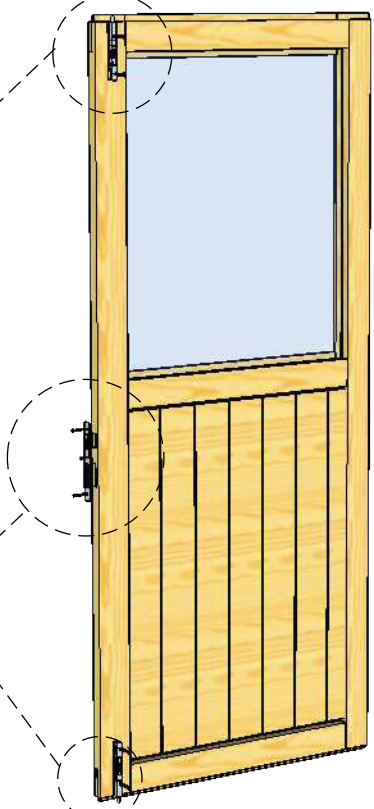
3.5x40\*



2.

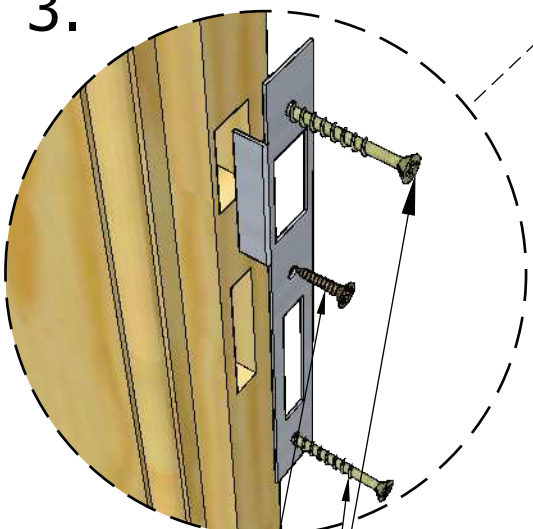


3x30



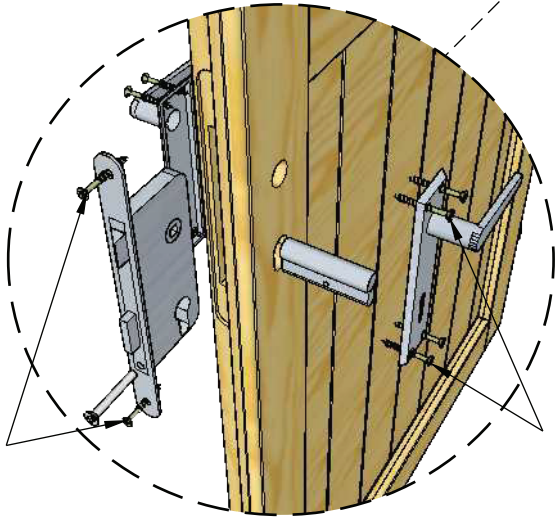
3 mm

3.



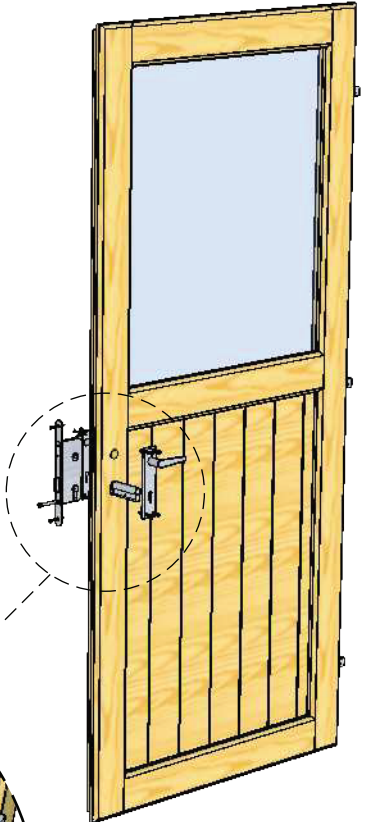
3x16

3x30

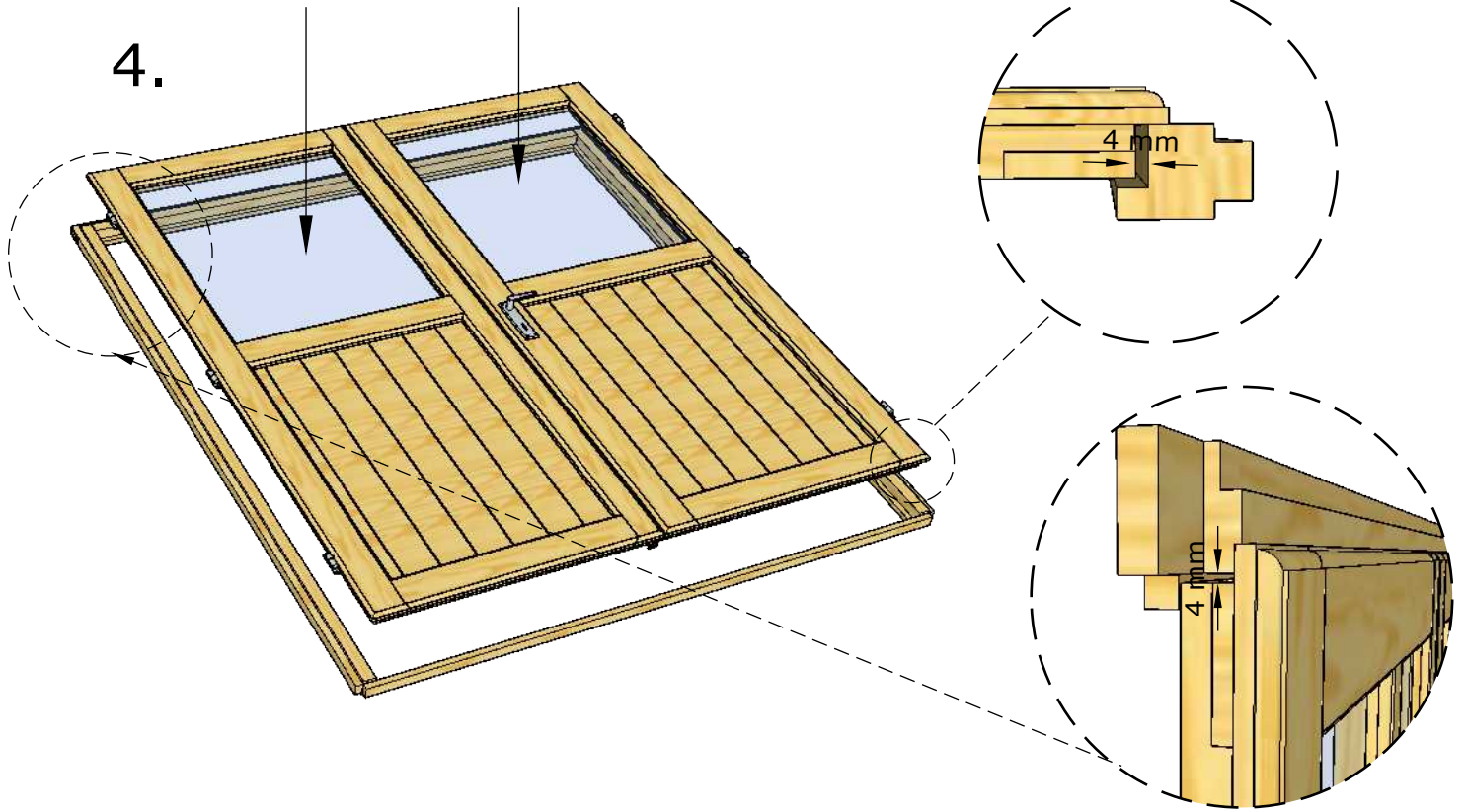


3.5x40

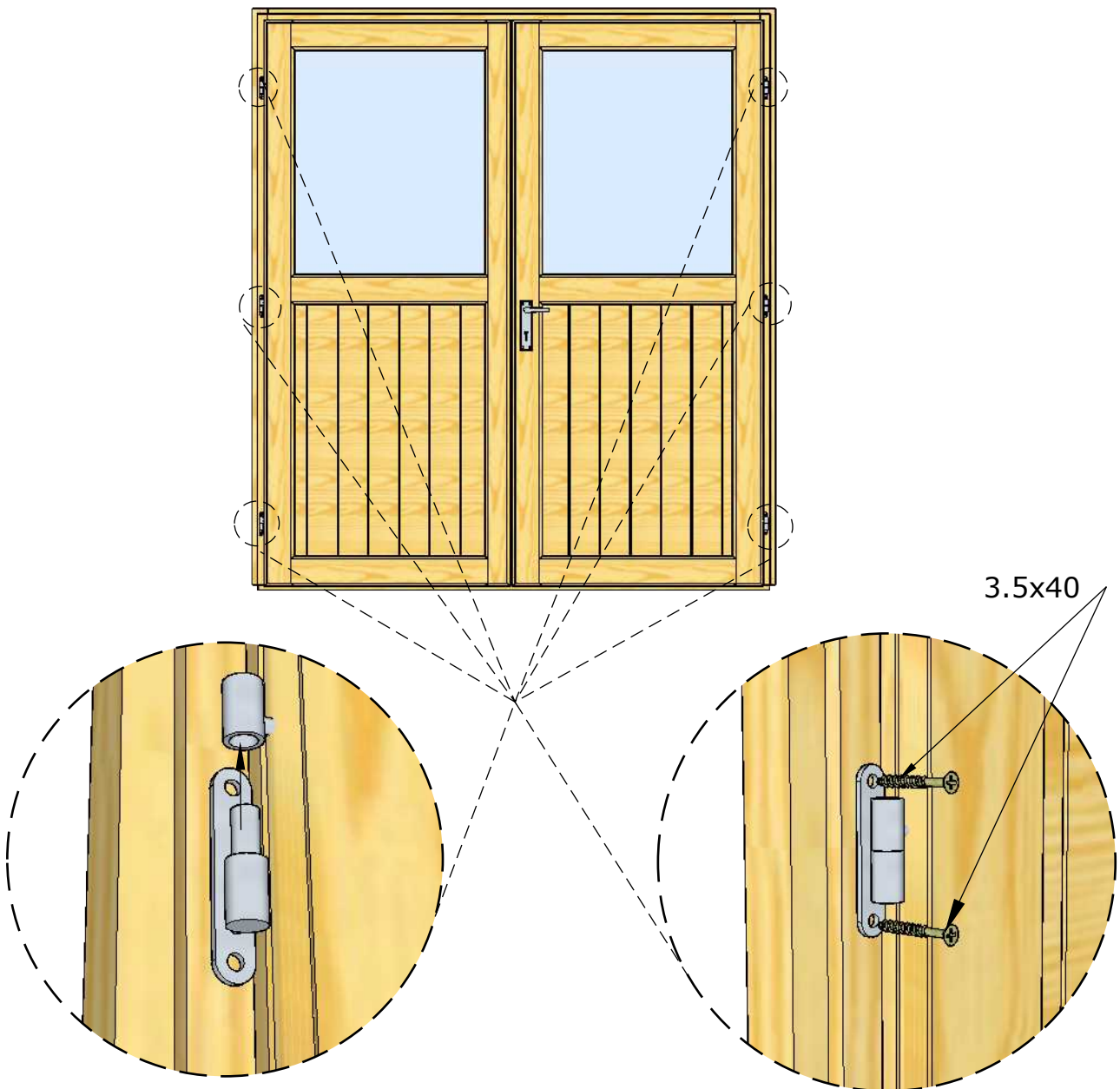
3.5x25



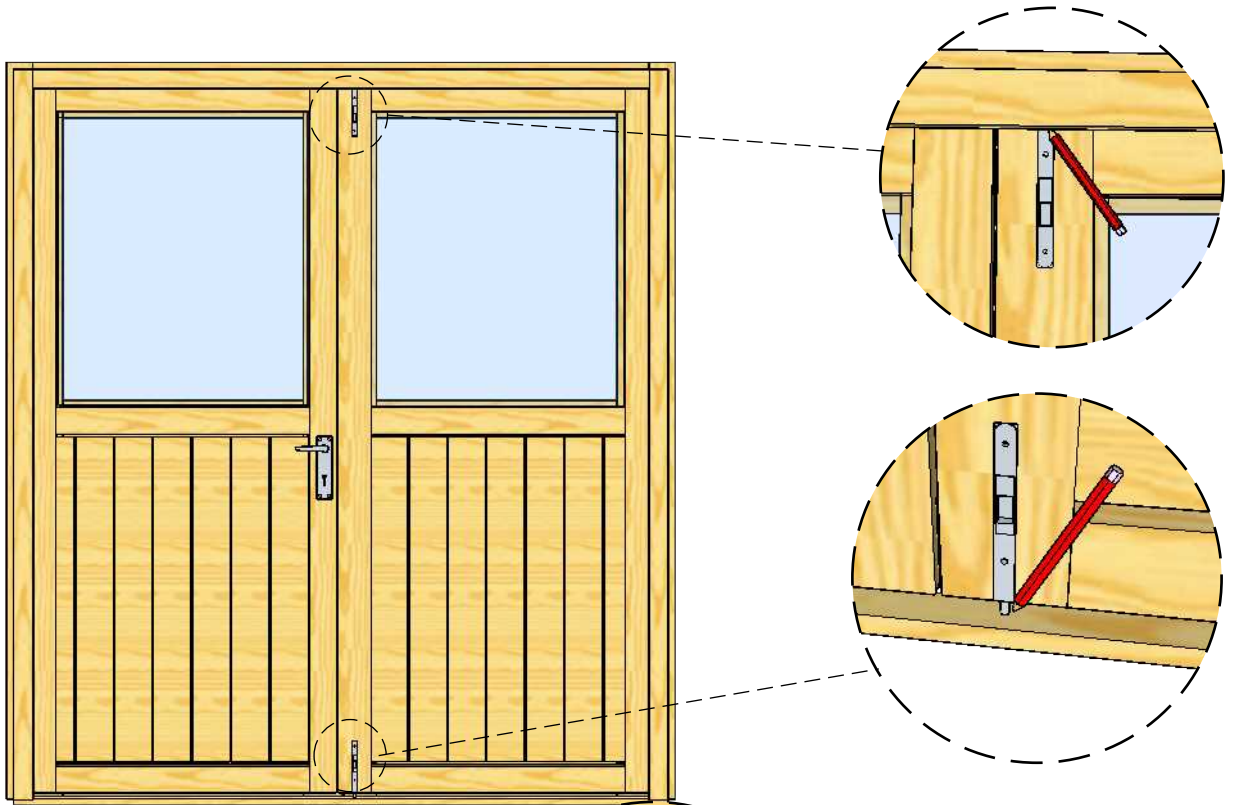
4.



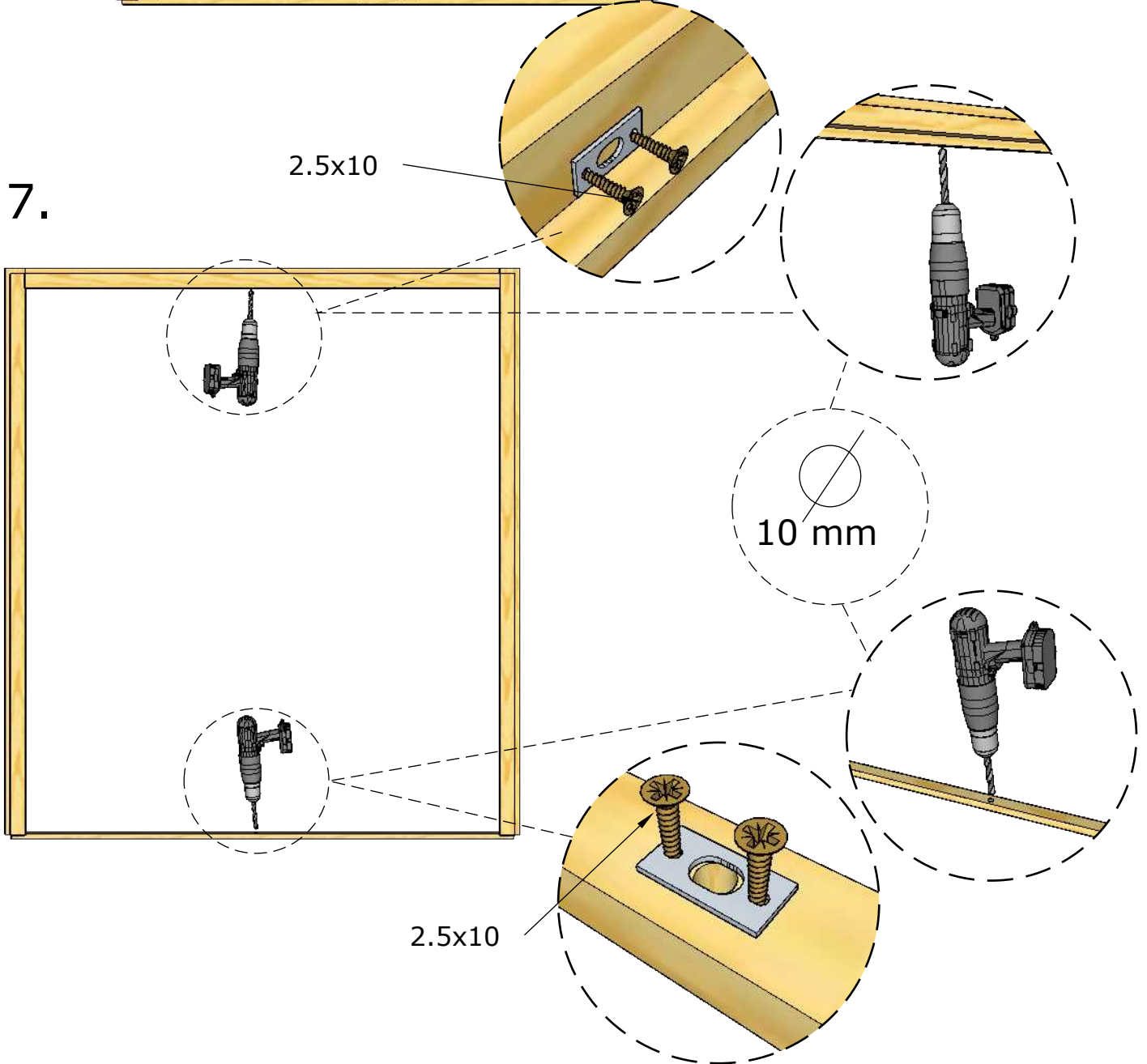
5.



6.

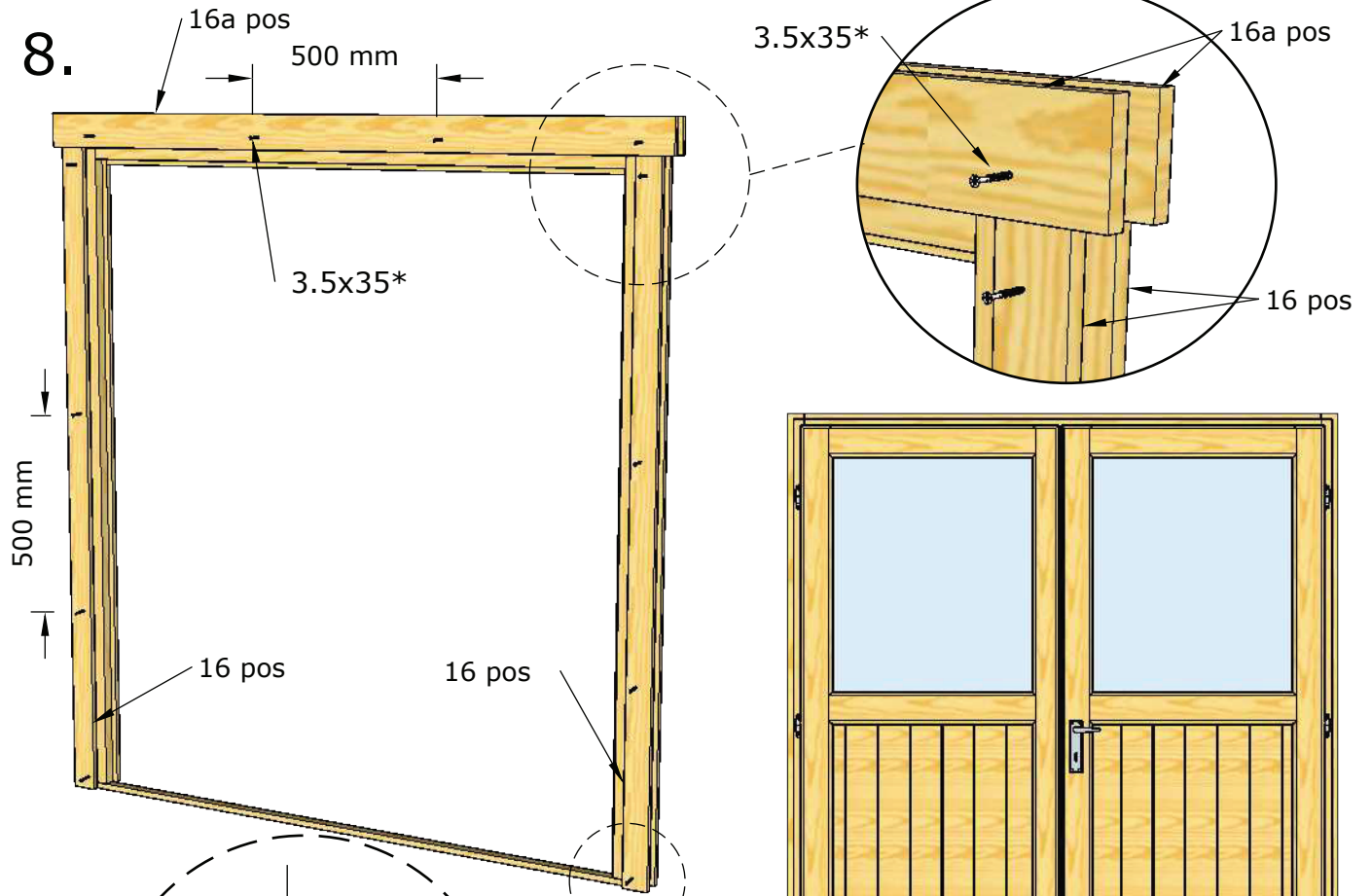


7.

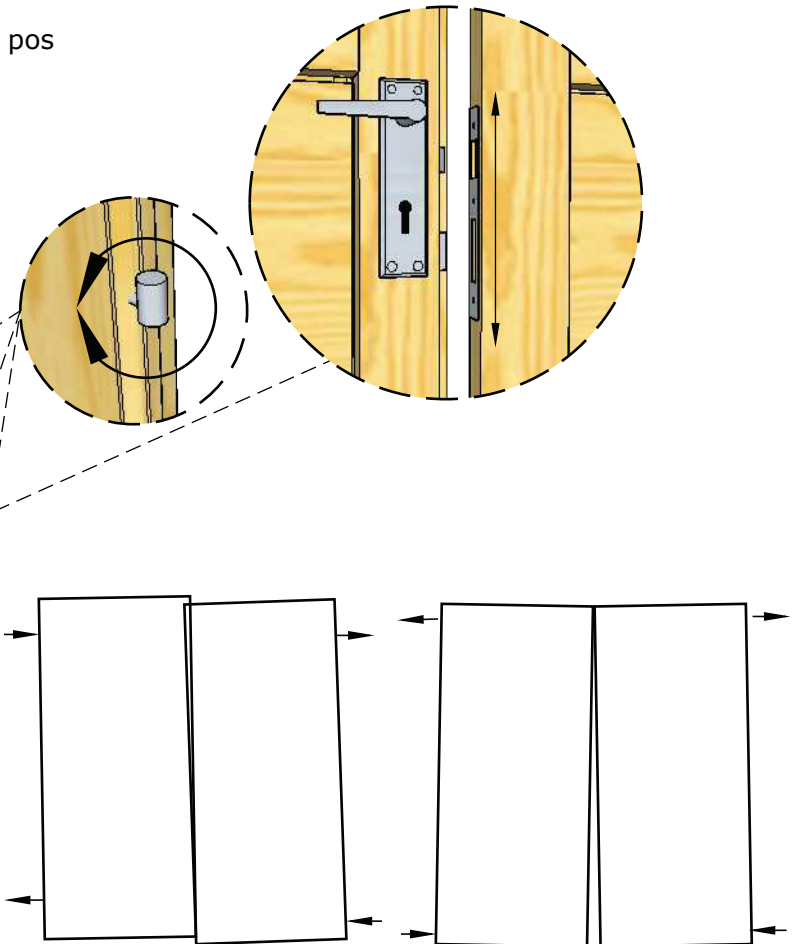
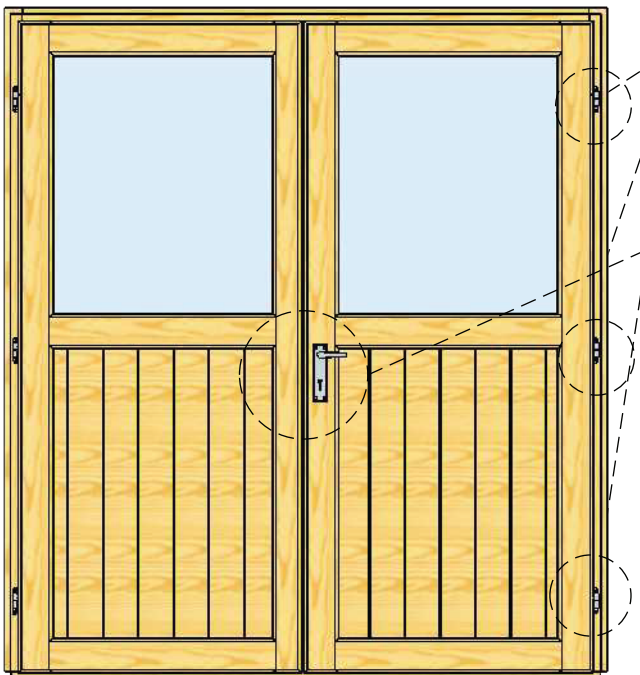
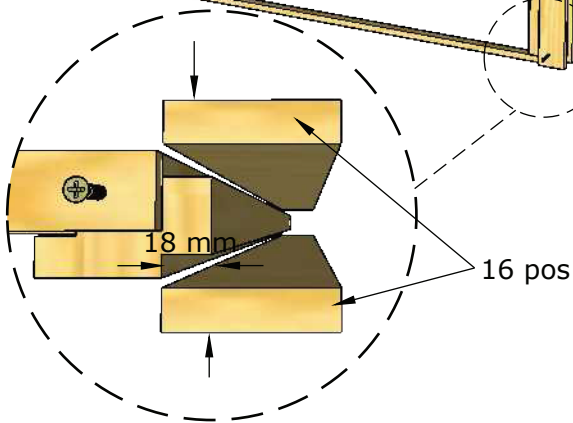




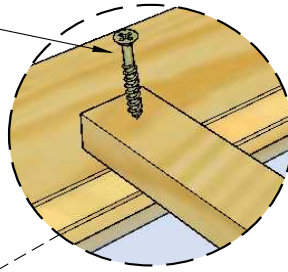
8.

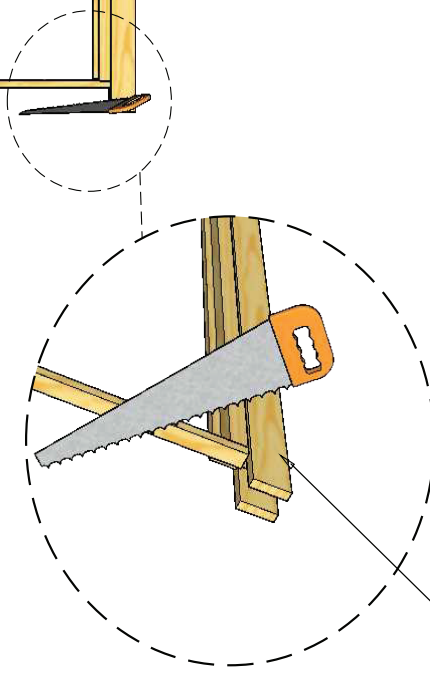
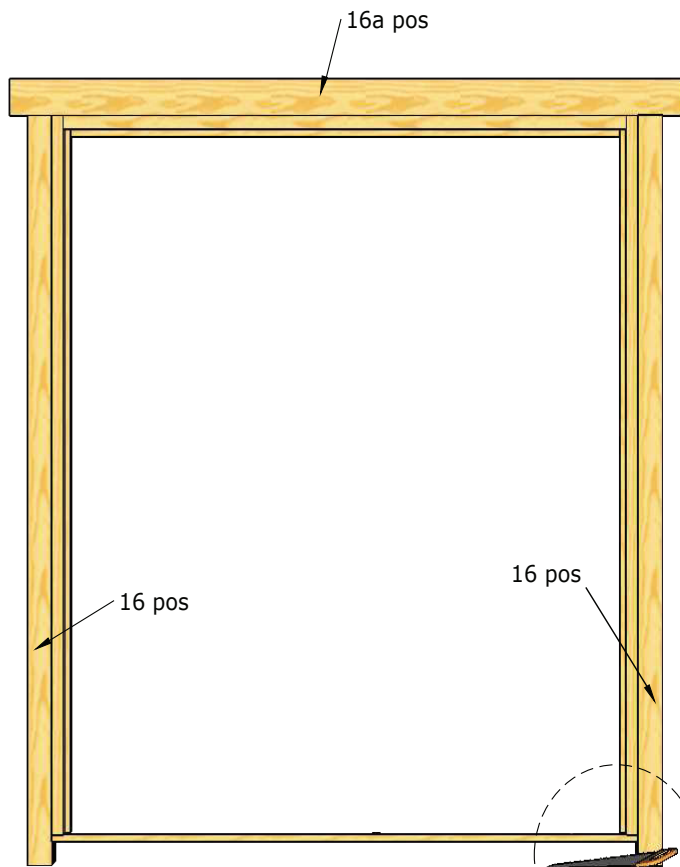


9.



3x16





Normal ca 25 mm  
min-max ca 5-90 mm

Normal - ca 40 mm;  
min - ca 5 mm;  
max - ca 90 mm

