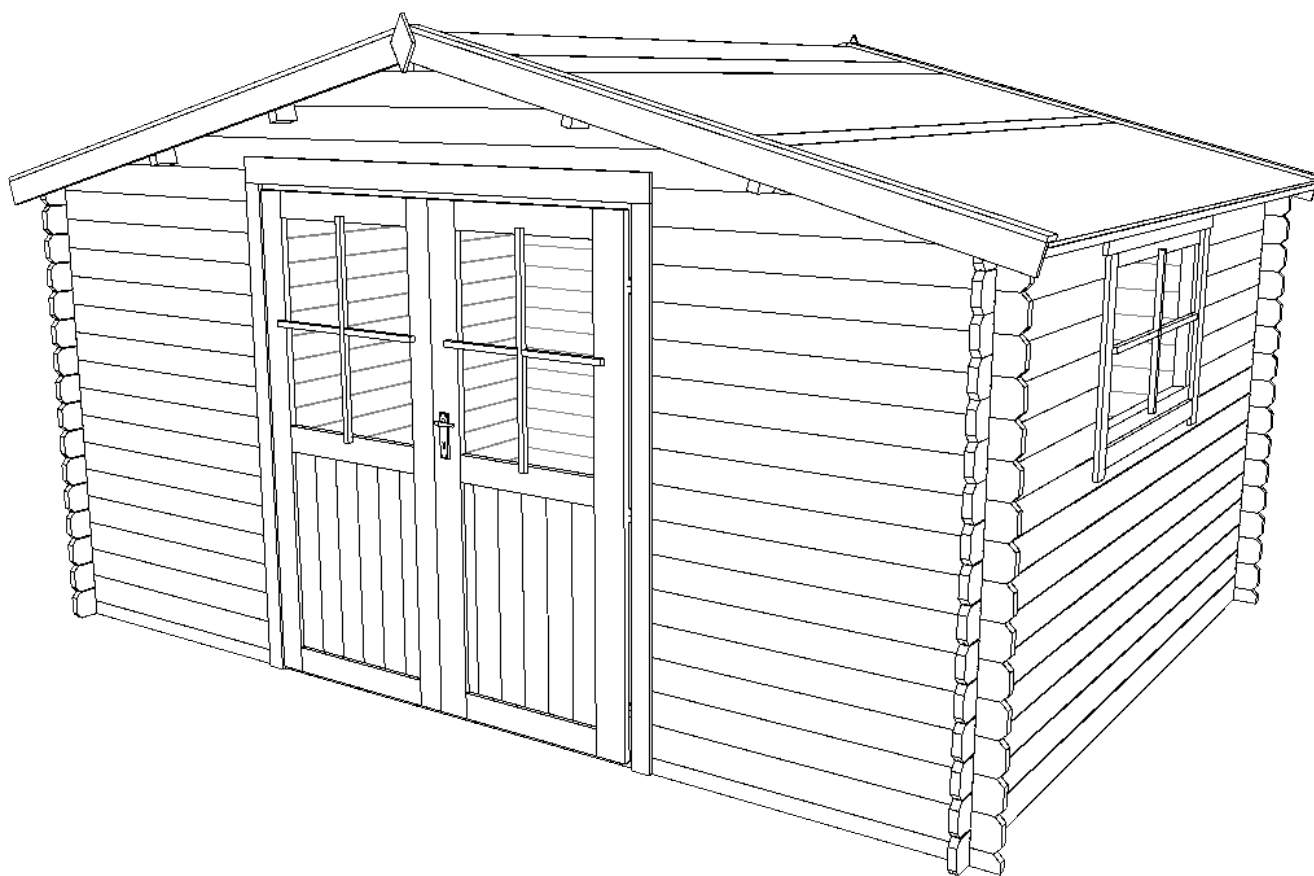




DOMEK EDYTA

400 x 300 cm

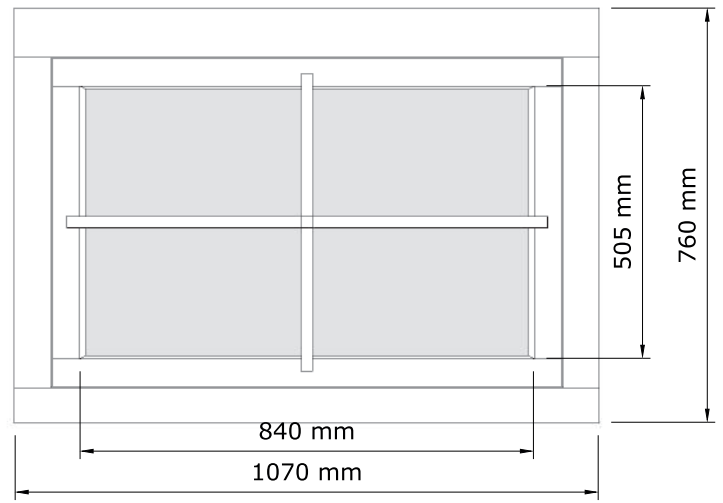
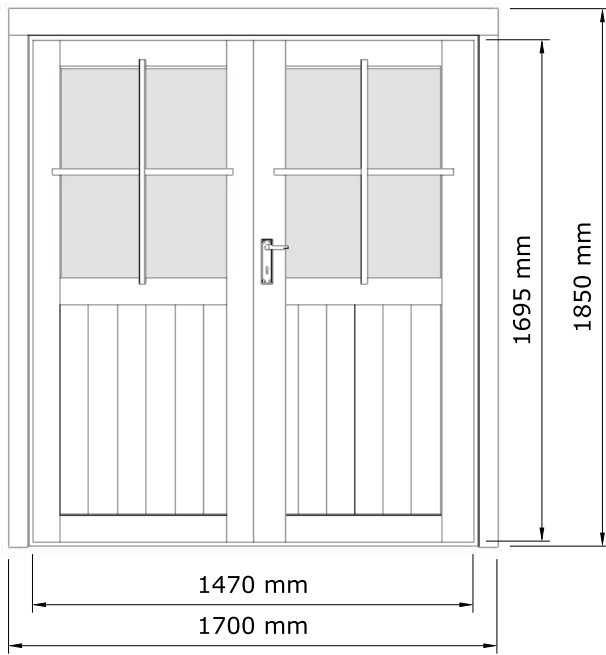


UWAGA!!

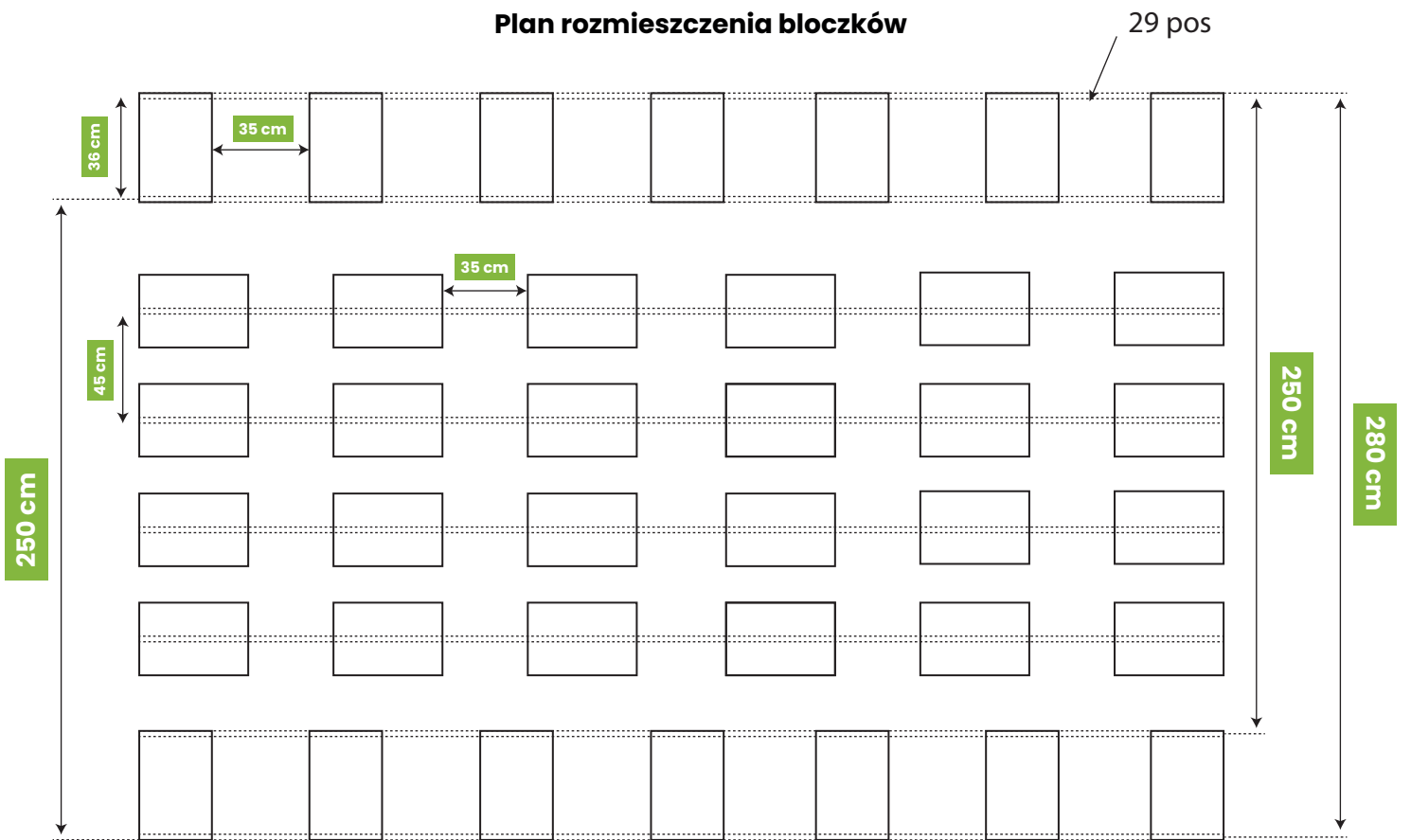
Przed rozpoczęciem pracy należy szczegółowo zapoznać się z instrukcją.

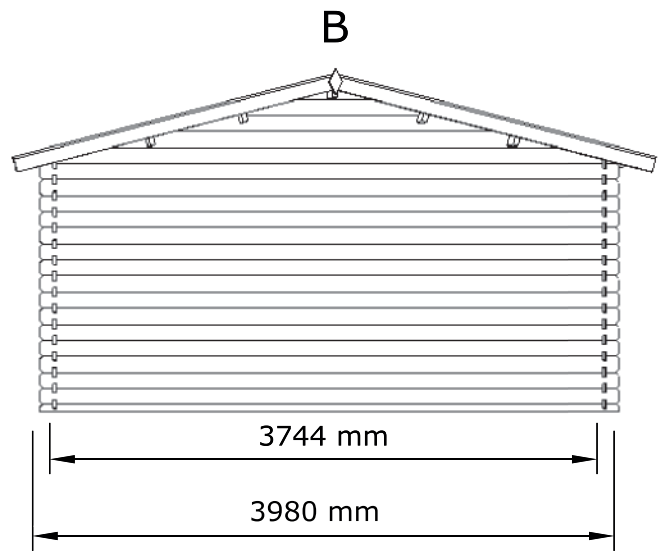
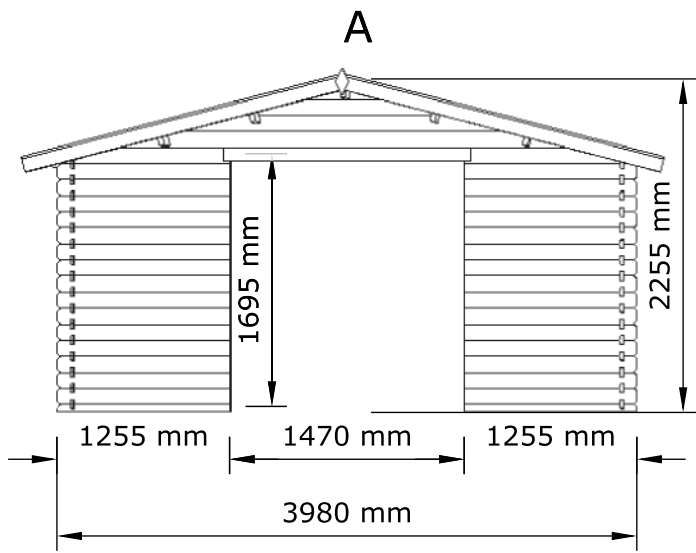
PRZYDATNE NARZĘDZIA



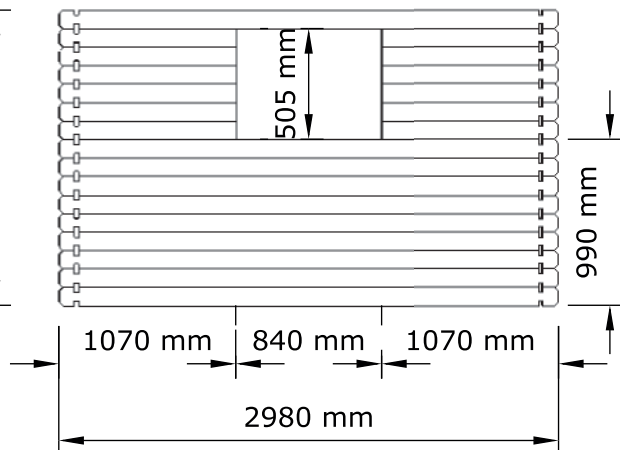
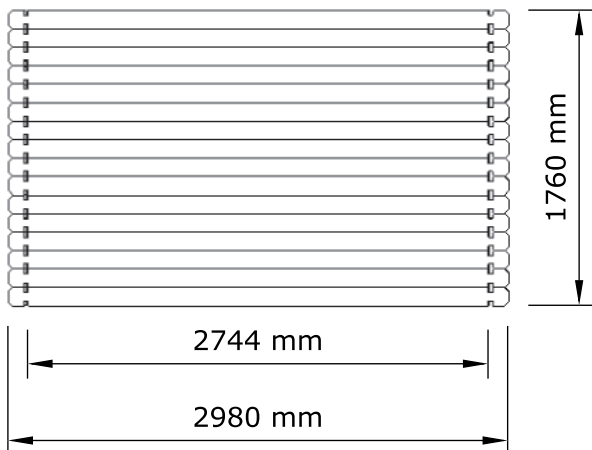
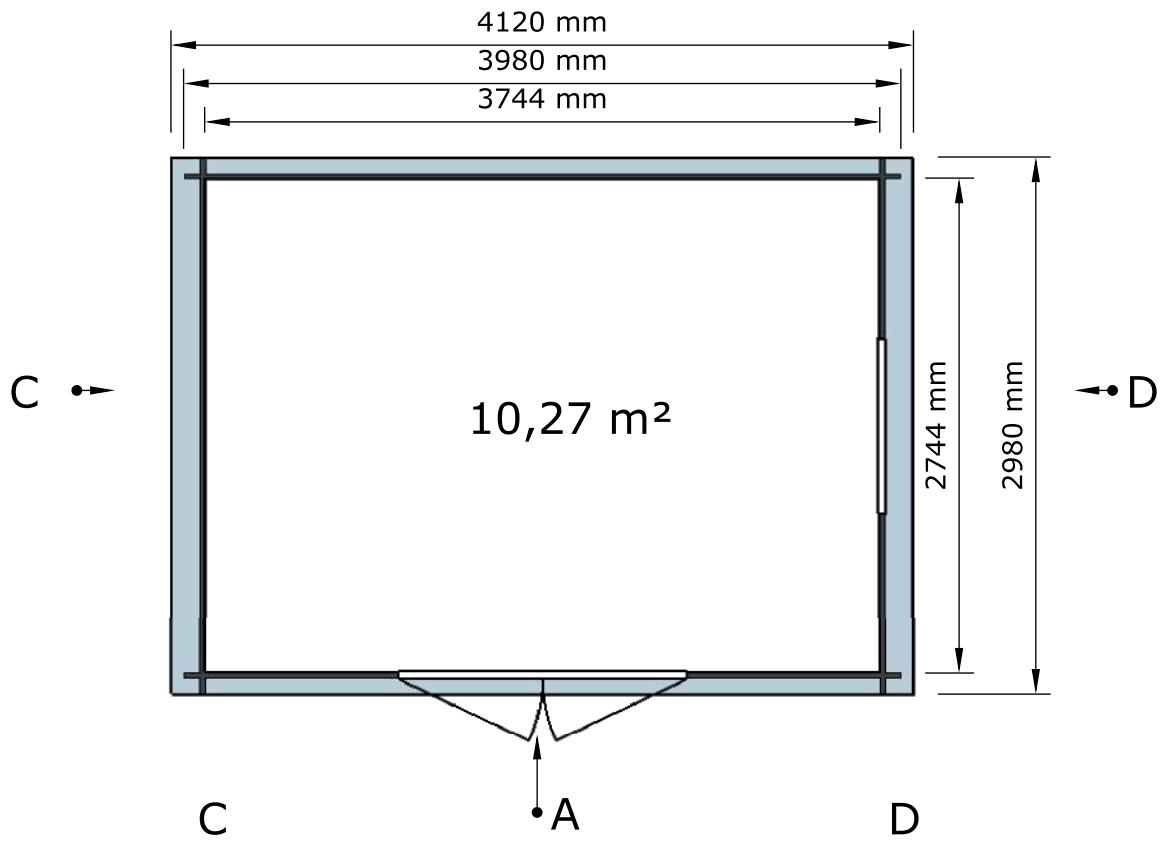


Plan rozmieszczenia bloczków





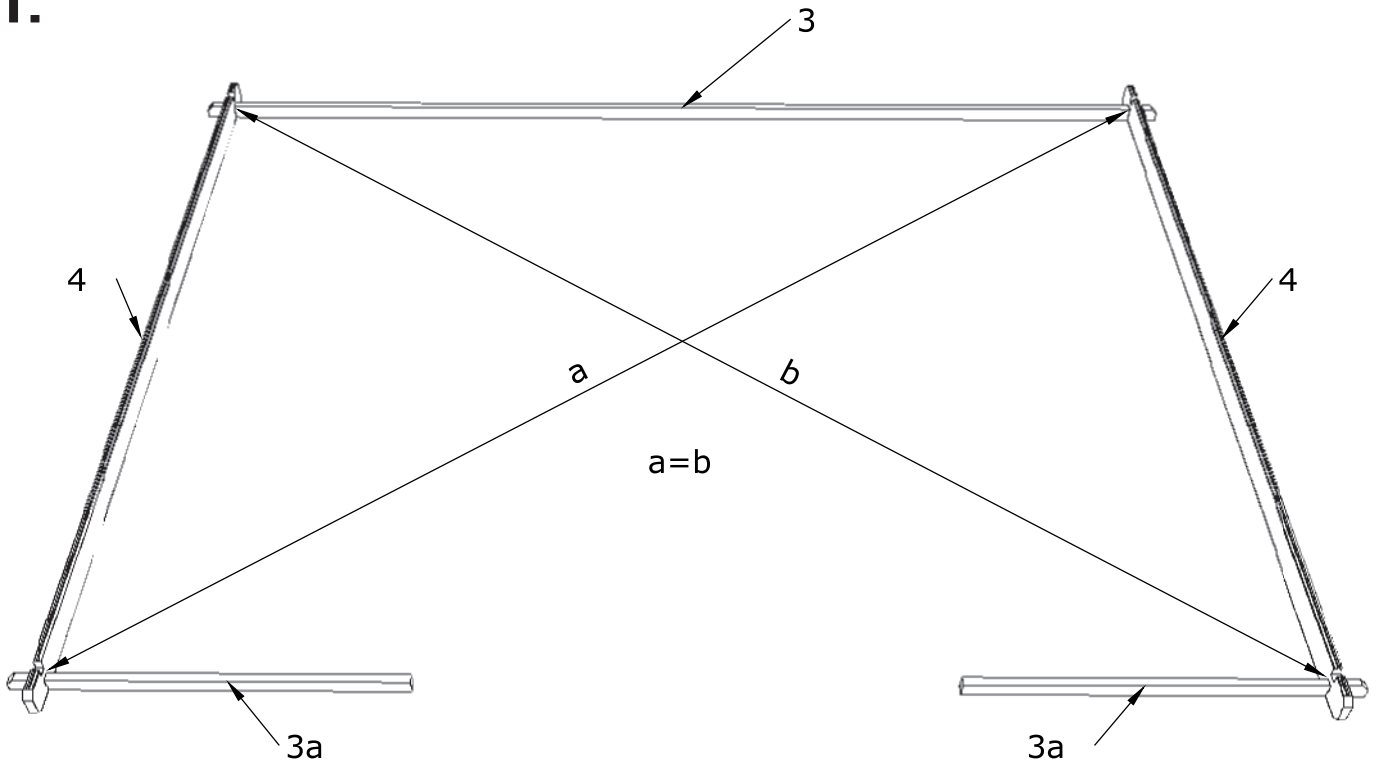
• B



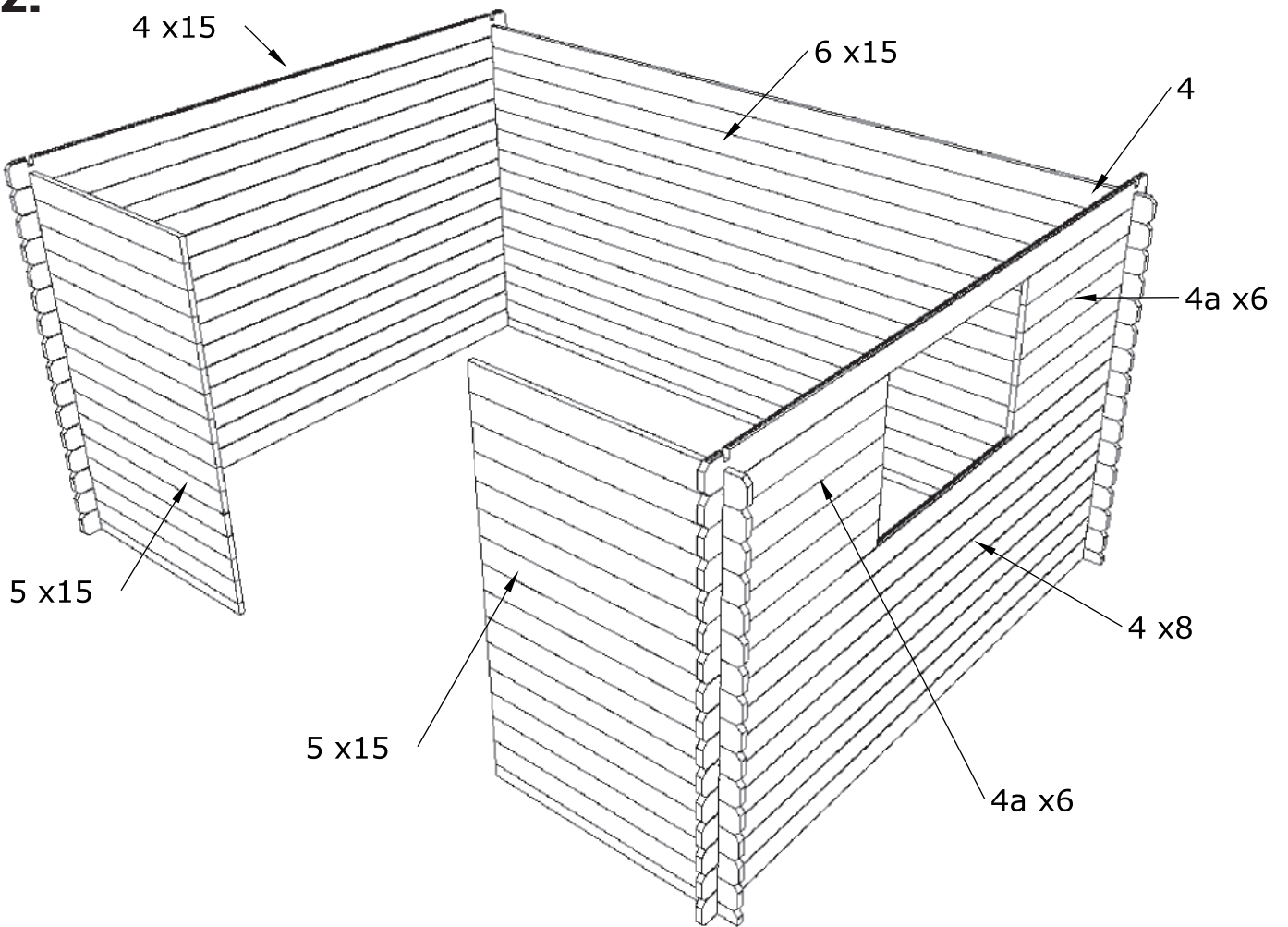
LISTA ELEMENTÓW

LP	ELEMENT	WYMIARY	SZTUKI
3	Deska początkowa tylna	28 x 55 x 3980	1
3a	Deska początkowa przednia	28 x 55 x 1180	2
4	Deska boczna	28 x 110 x 2980	26
4a	Deska boczna	28 x 110 x 1030	12
5	Deska przednia	28 x 110 x 1180	30
6	Deska tylna	28 x 110 x 3980	15
8	Szczyt tylny	28 x 550 x 3980	1
8a	Szczyt przedni	28 x 550 x 3980	1
9	Krokiew	35 x 115 (140) x 2980	1
9a	Krokiew	35 x 115 (140) x 2980	4
10.1-10.10	Płyta OSB	18 x 625 x 2500	10
10.11-10.16	Płyta OSB	18 x 625 x 2500	6
11	Deska wiatrowa	16 x 90 x 2155	4
11a	Deska dachowa	16 x 65 x 2155	4
12	Deska	25 x 35 x 2980	2
13	Romb		2
14	Listwa okiennicy	16 x 65 x 876	2
15	Listwa okiennicy	16 x 65 x 683	4
15a	Listwa okiennicy	16 x 90 x 1070	2
16	Listwa drzwi	16 x 65 x 1770	4
16a	Listwa drzwi	16 x 90 x 1760	2
17	Listwa okienna	15 x 26 x 750	2
17a	Listwa okienna	15 x 26 x 640	2
17b	Listwa okienna	15 x 26 x 540	1
17c	Listwa okienna	15 x 26 x 880	1
18	Deska okienna		1
19	Drzwi		1
19a	Drzwi		1
L	Framuga	44 x 64 x 1768	1
R	Framuga	44 x 64 x 1768	1
T	Framuga	44 x 64 x 1608	1
B	Framuga	15 x 27 x 1576	1
20	Wkręt	3,5 x 40	320
21	Wkręt	3 x 14	140
22	Wkręt	3,5 x 35	6
23	Wkręt	3,5 x 25	12
24	Wkręt	3 x 20	1
25	Wkręt	3 x 20	4
26	Wkręt	2,5 x 16	4
27	Zawiasy		6
28	Papa		5
29	Legary	40 x 60 x 3744	8

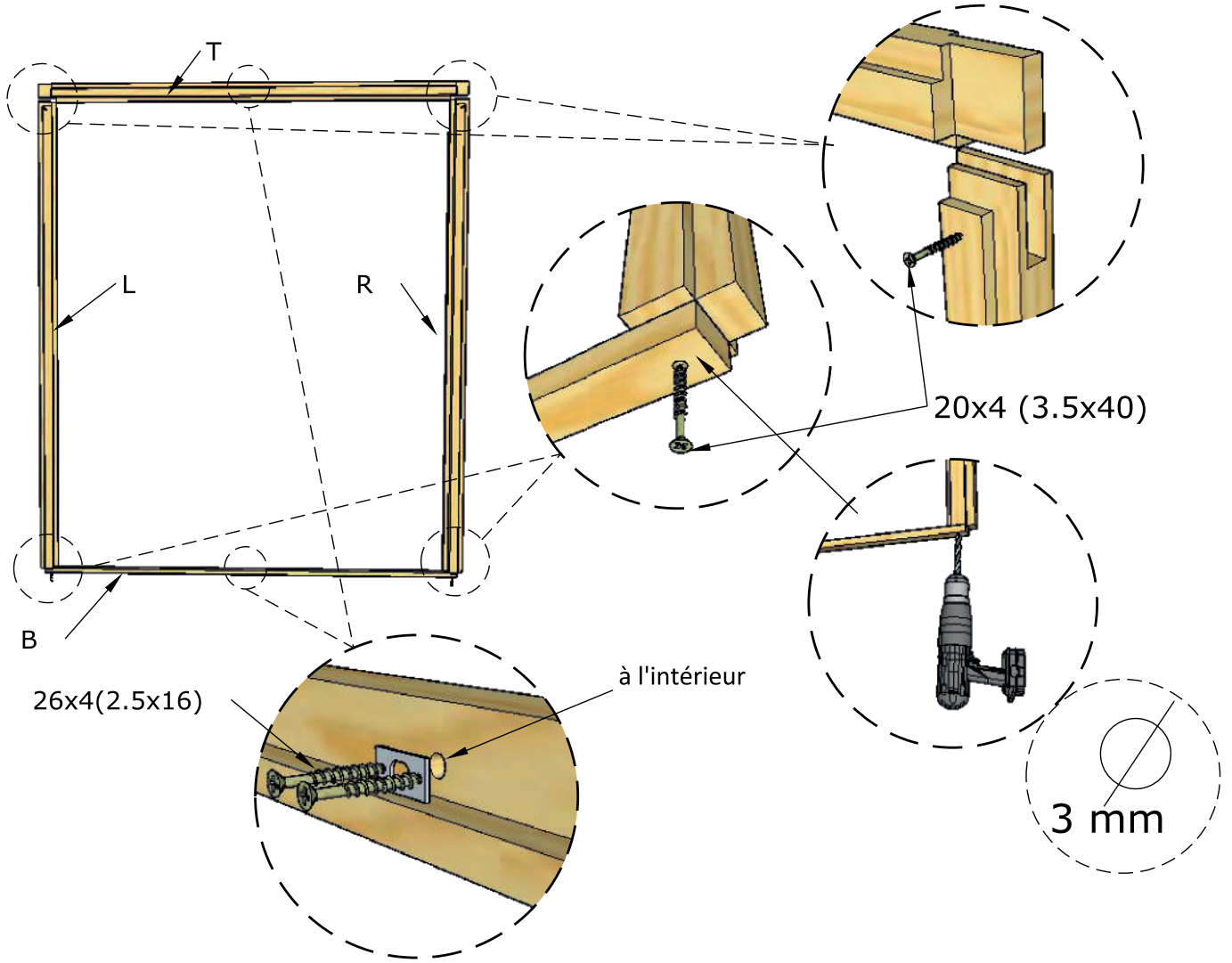
1.



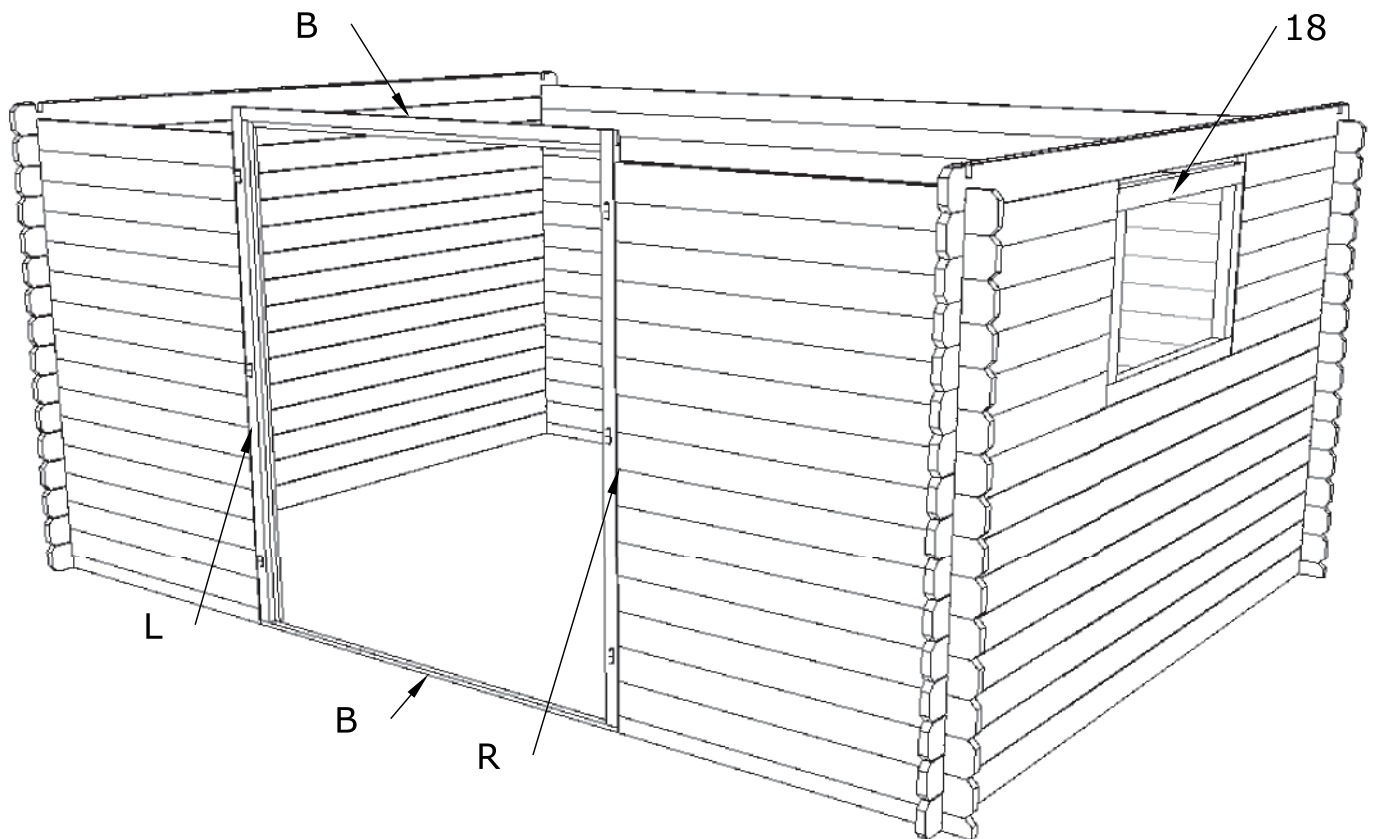
2.



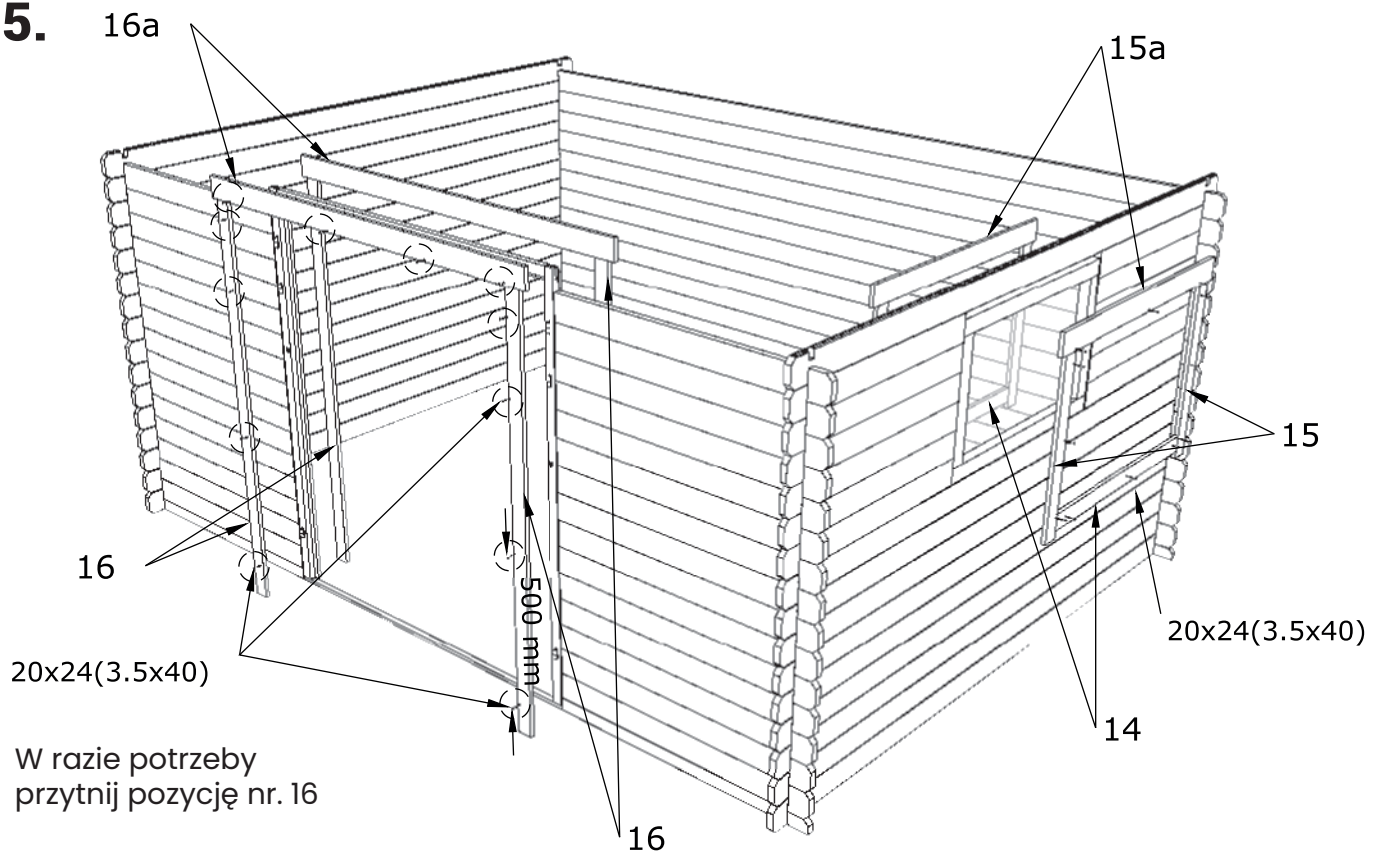
3.



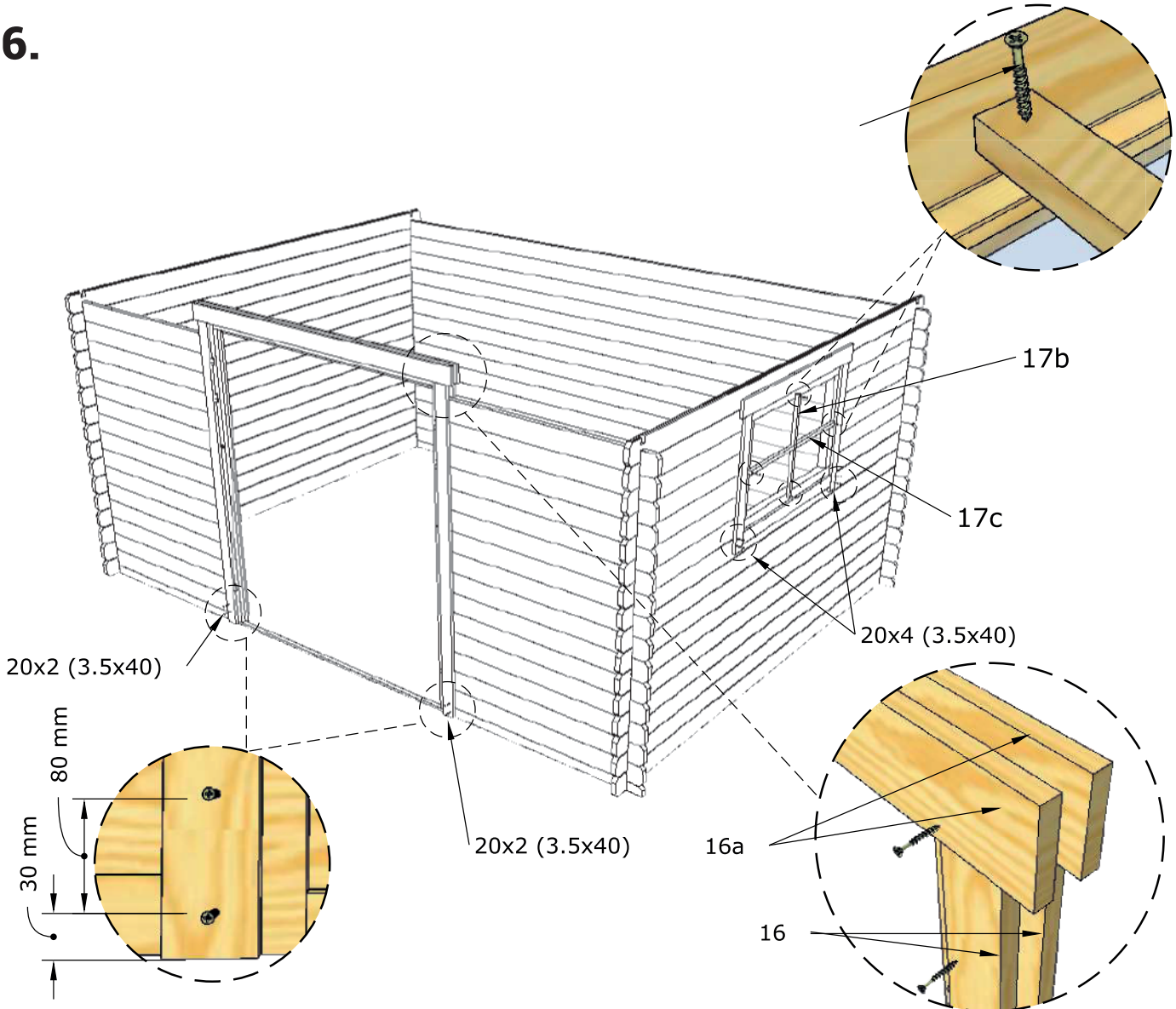
4.



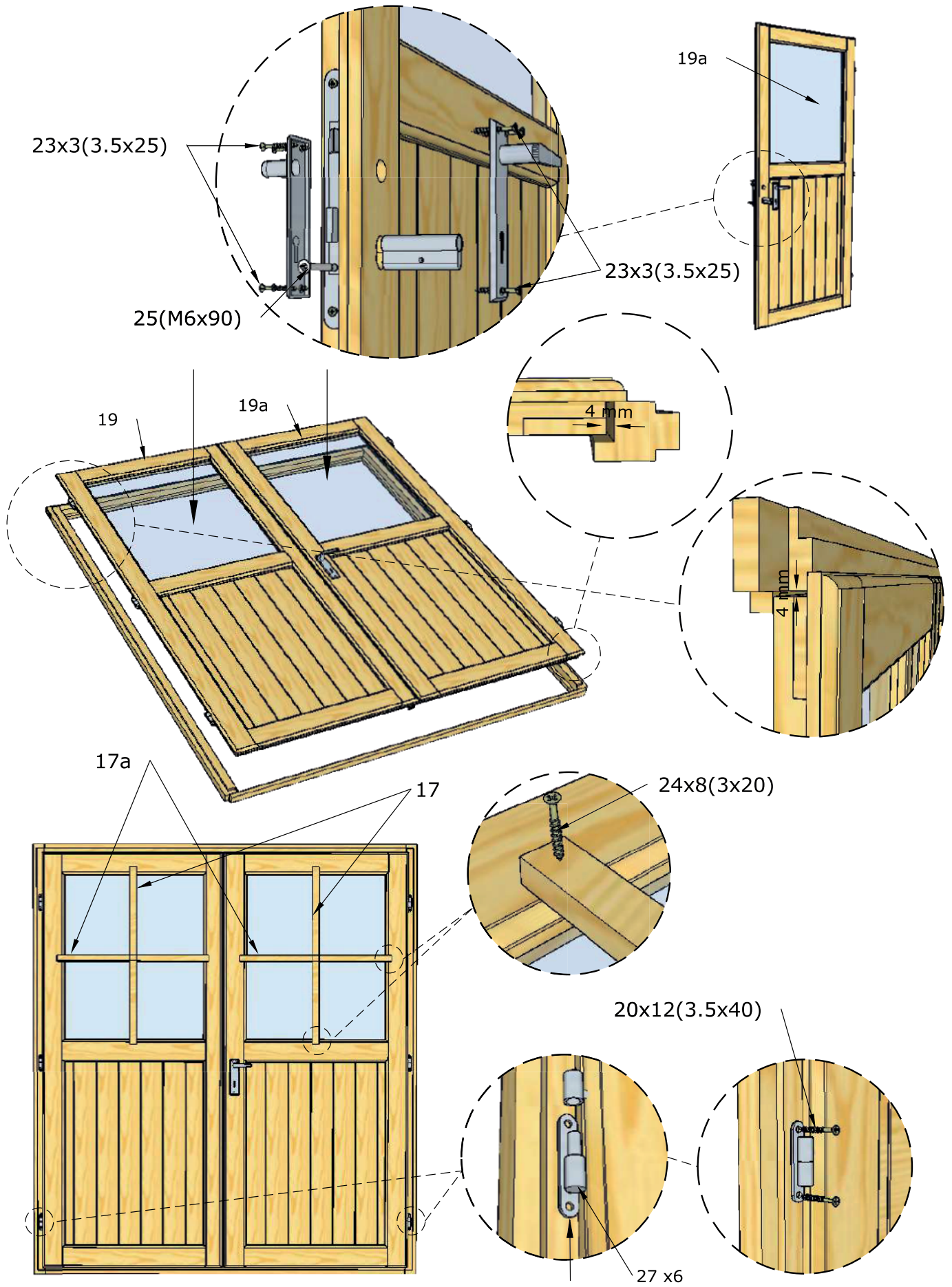
5.



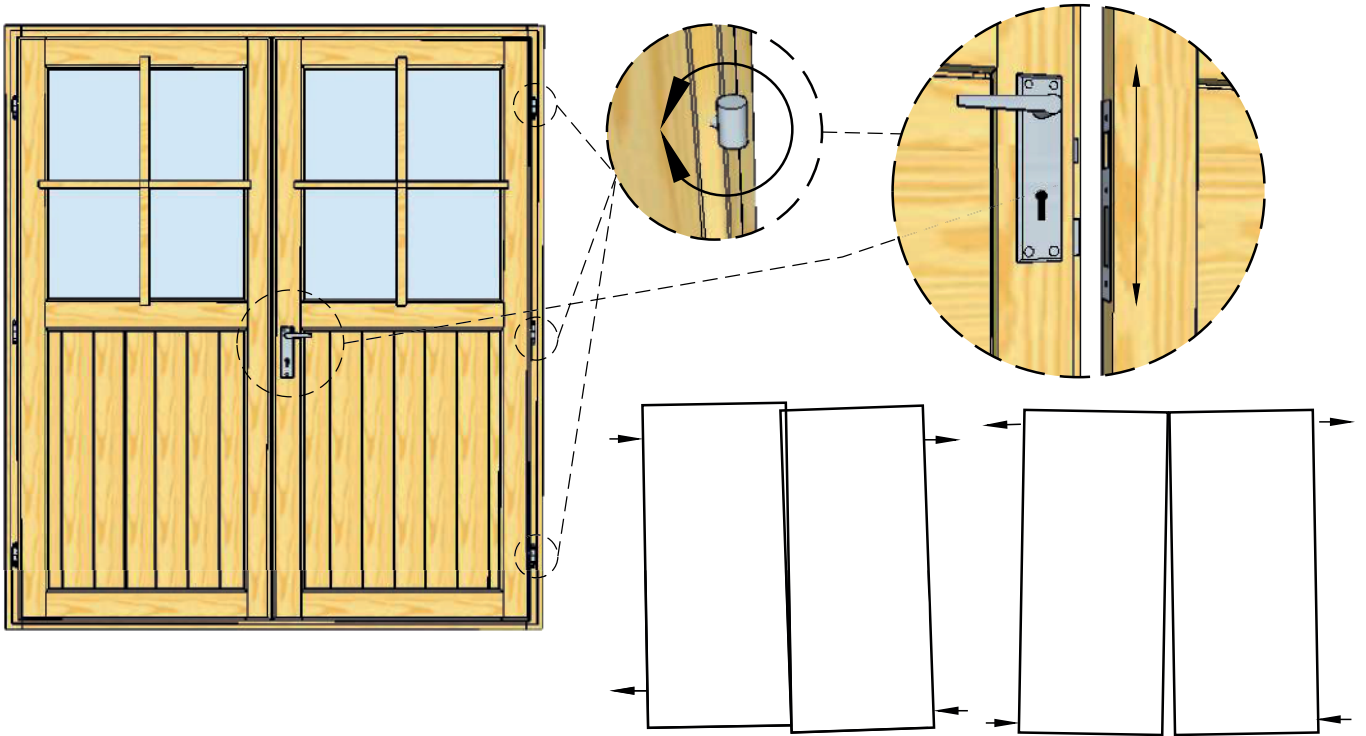
6.



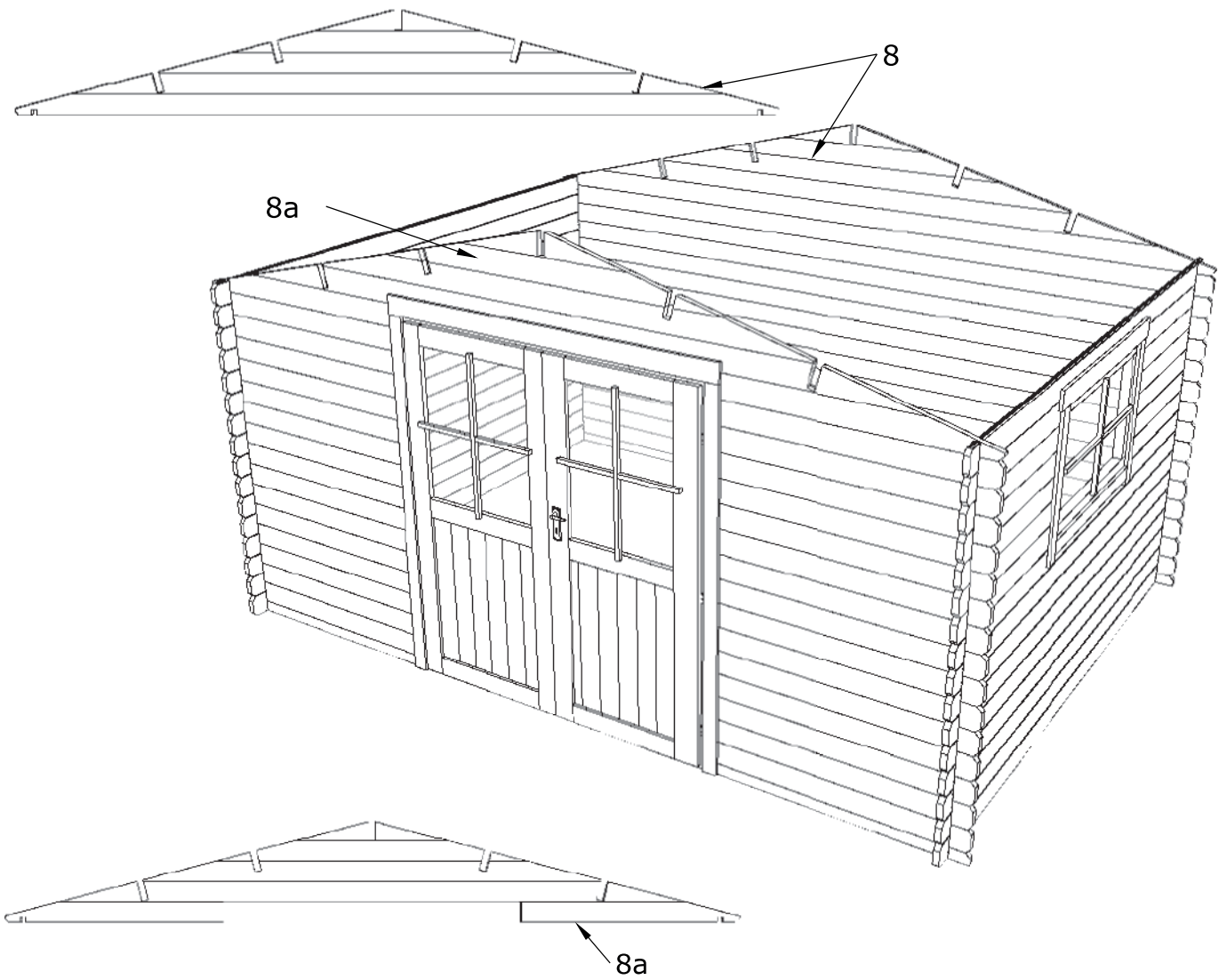
7.



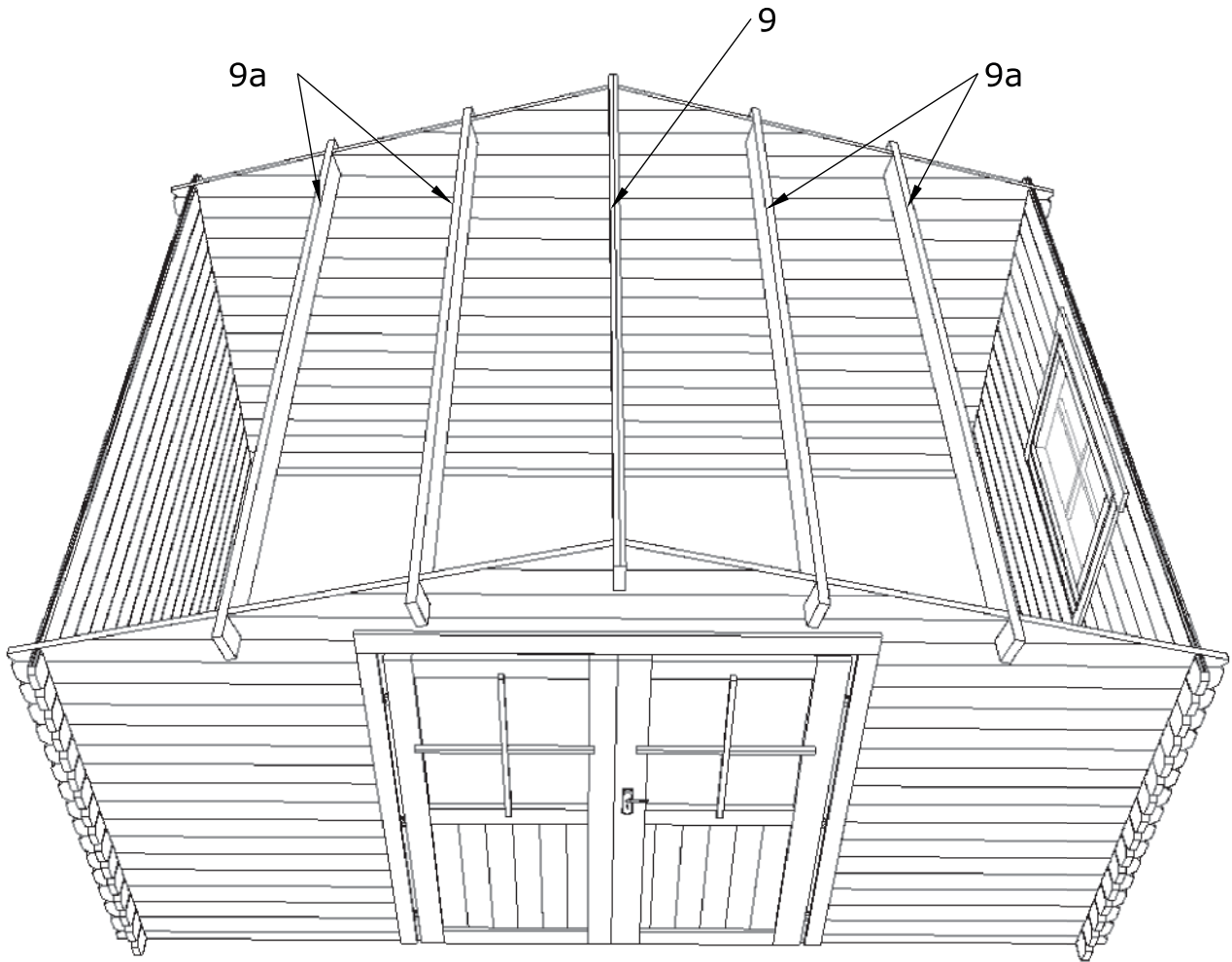
8.



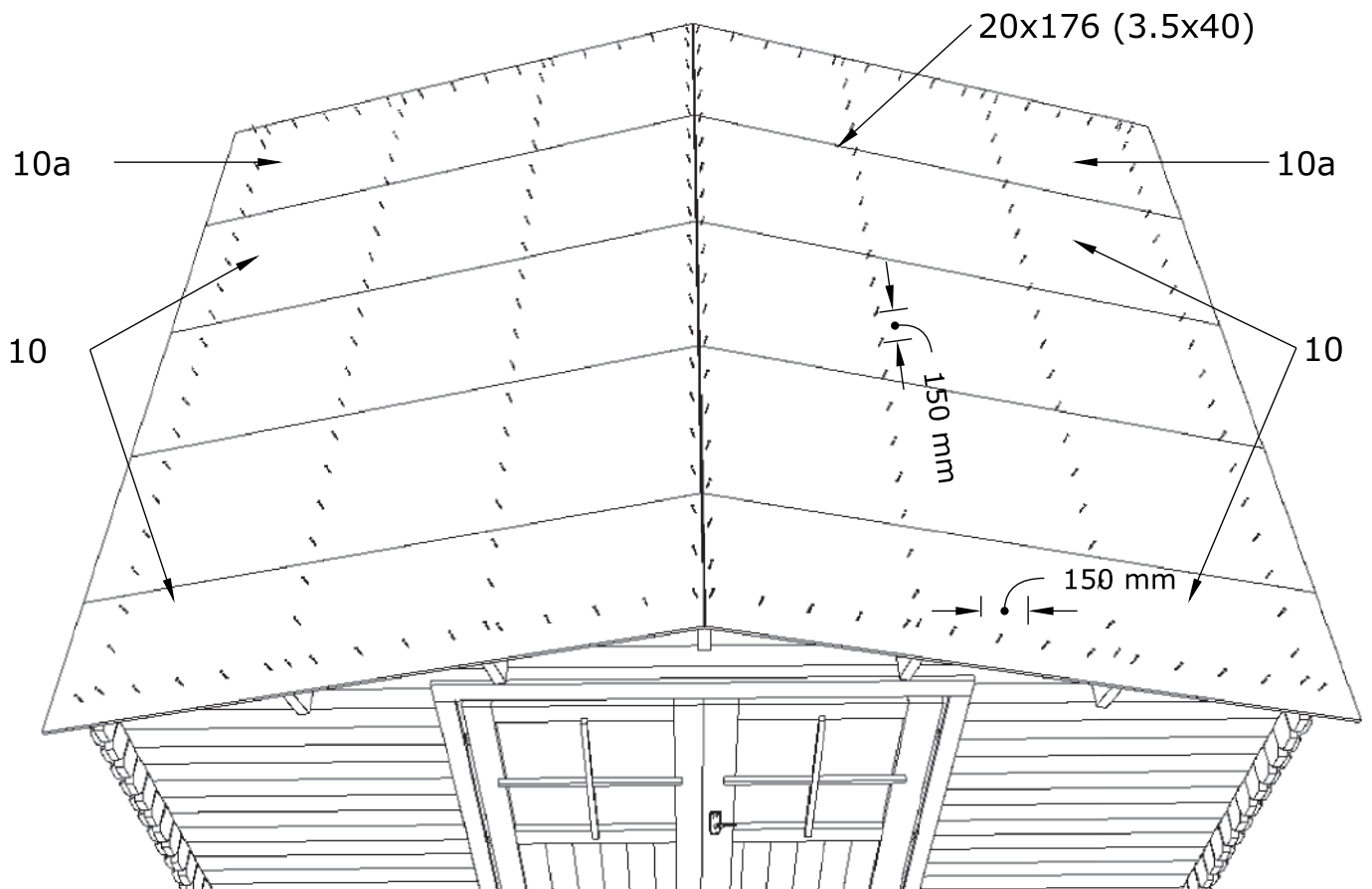
9.



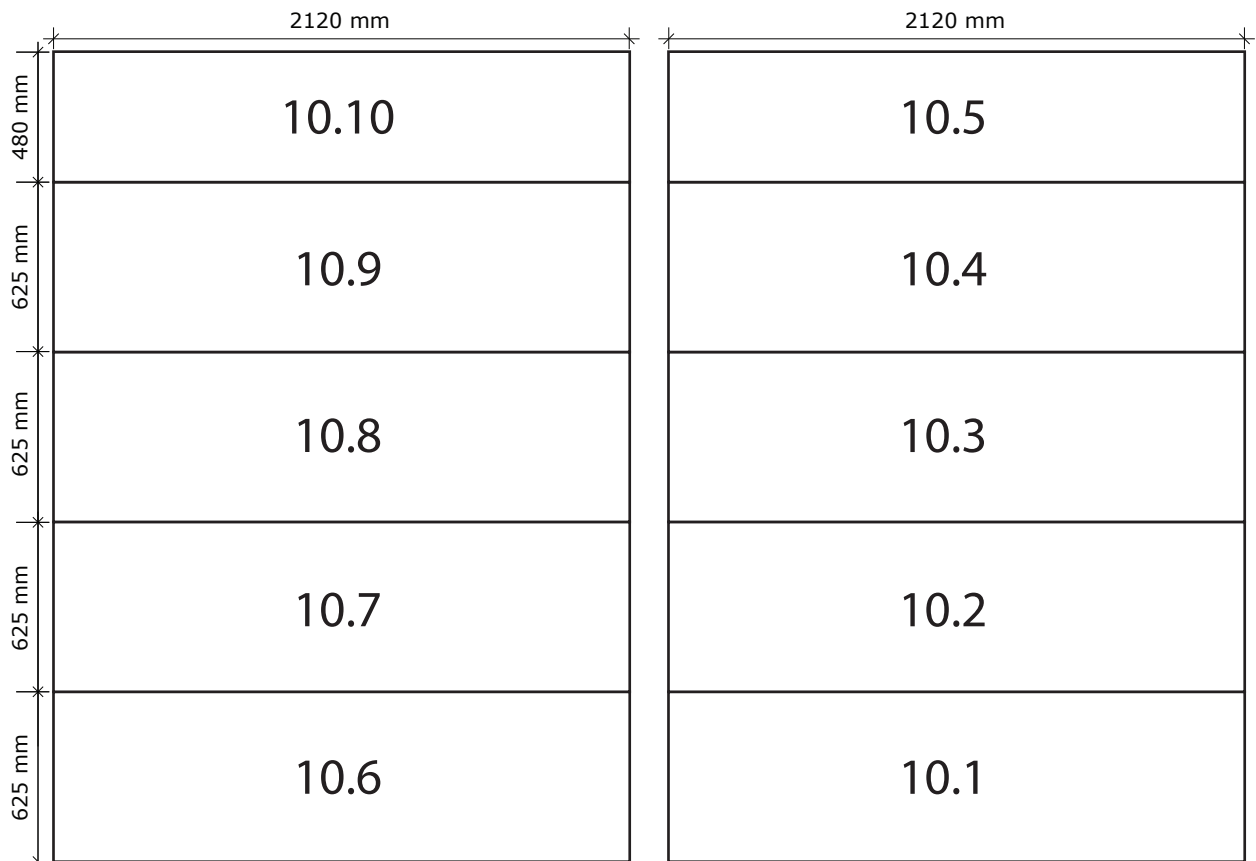
10.



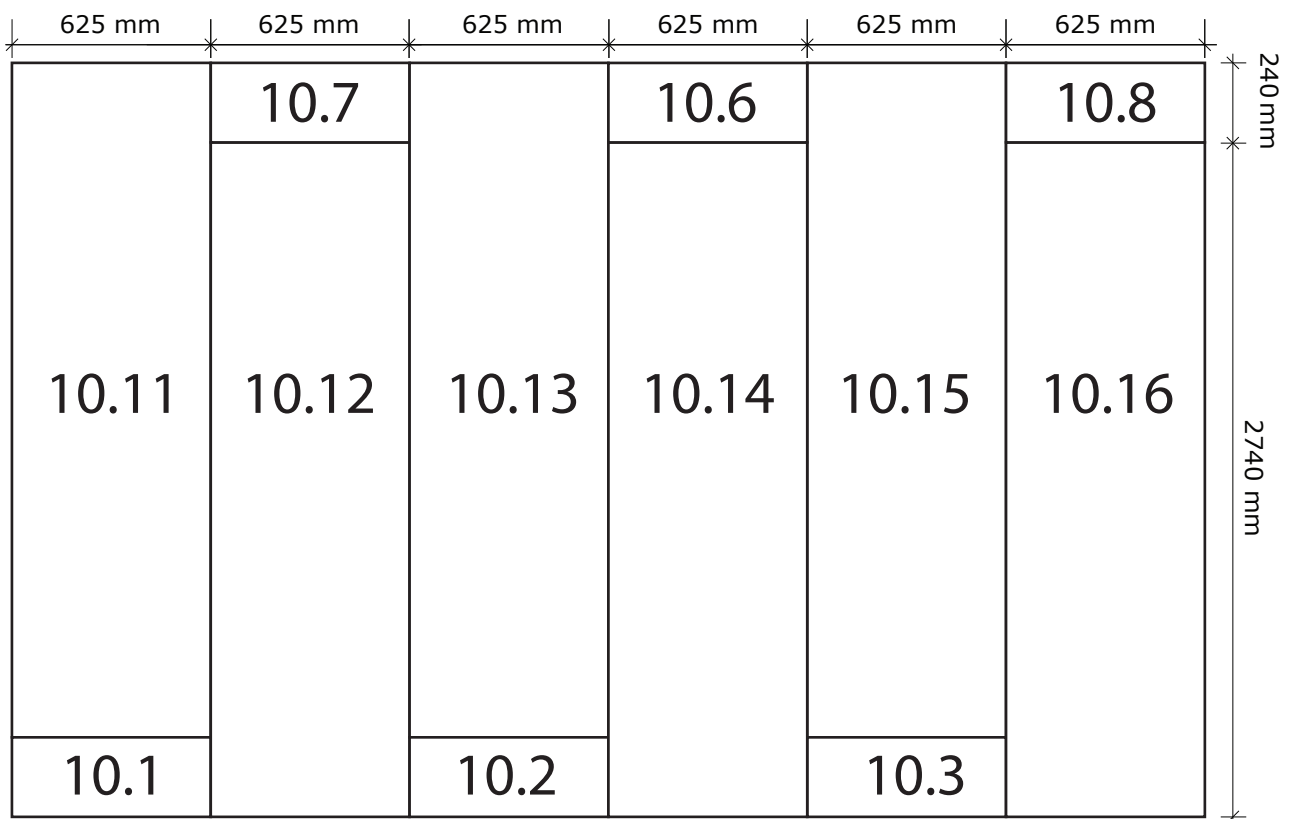
11.



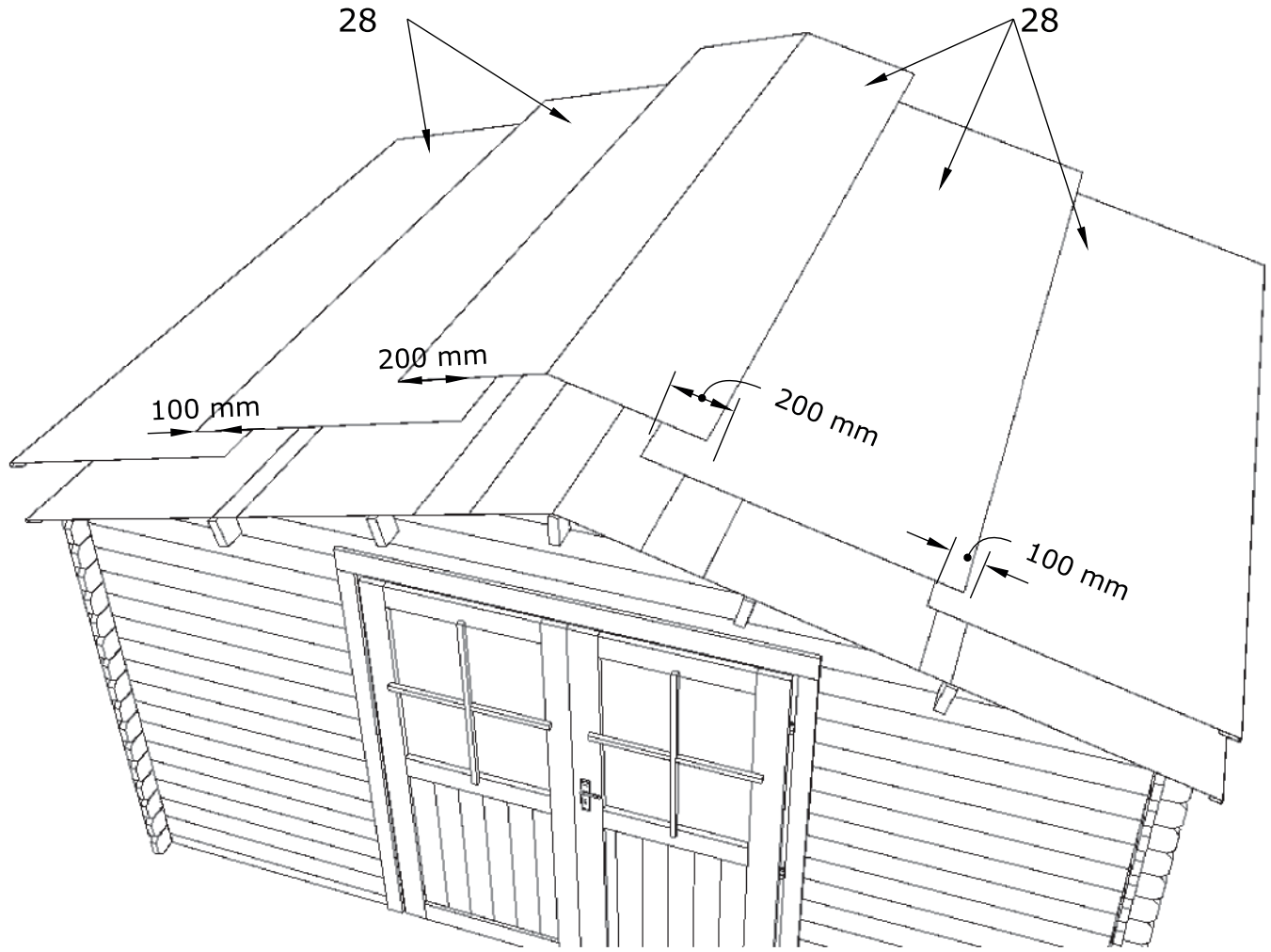
Plan rozmieszczenia płyt OSB na dachu



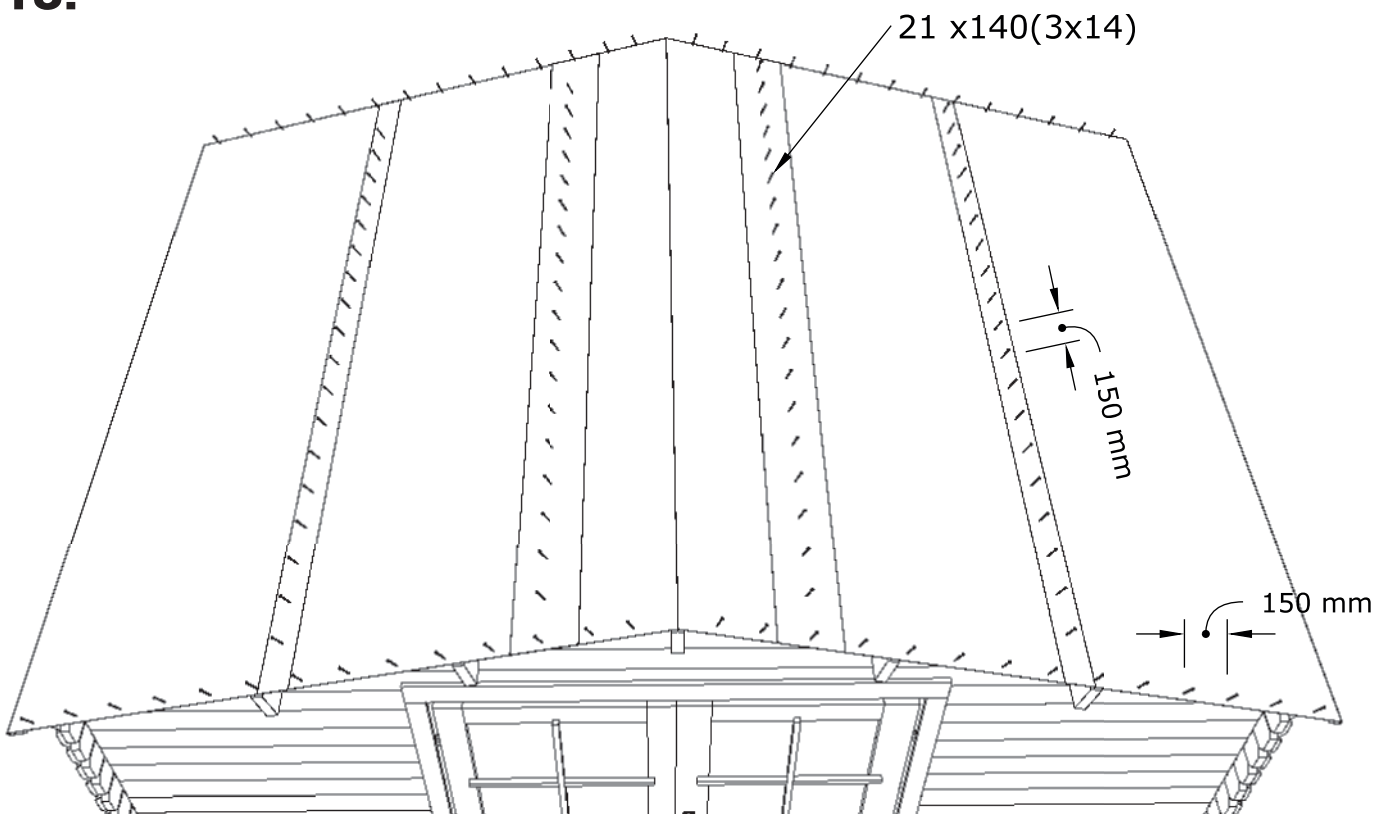
Plan rozmieszczenia płyt OSB na podłodze



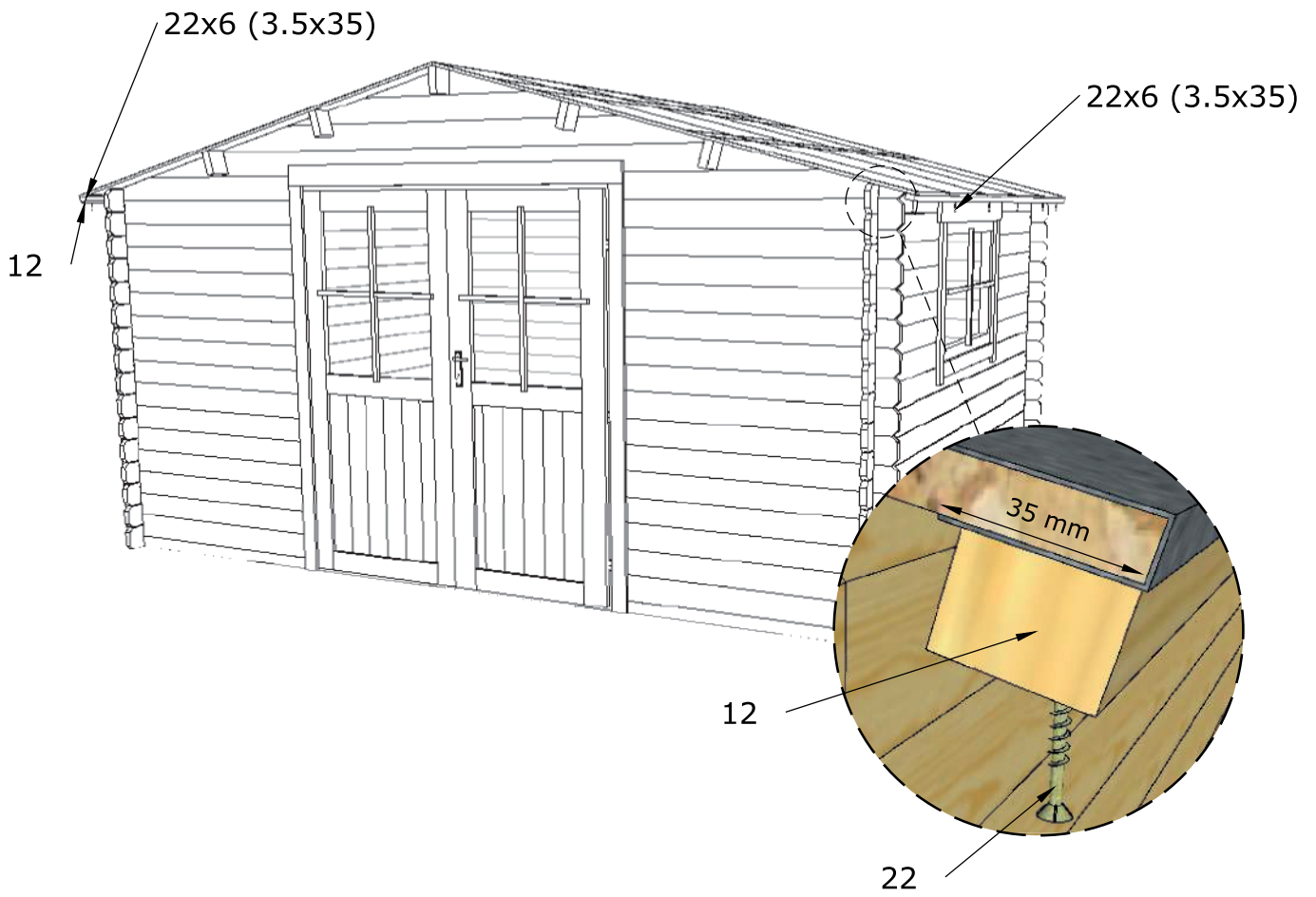
12.



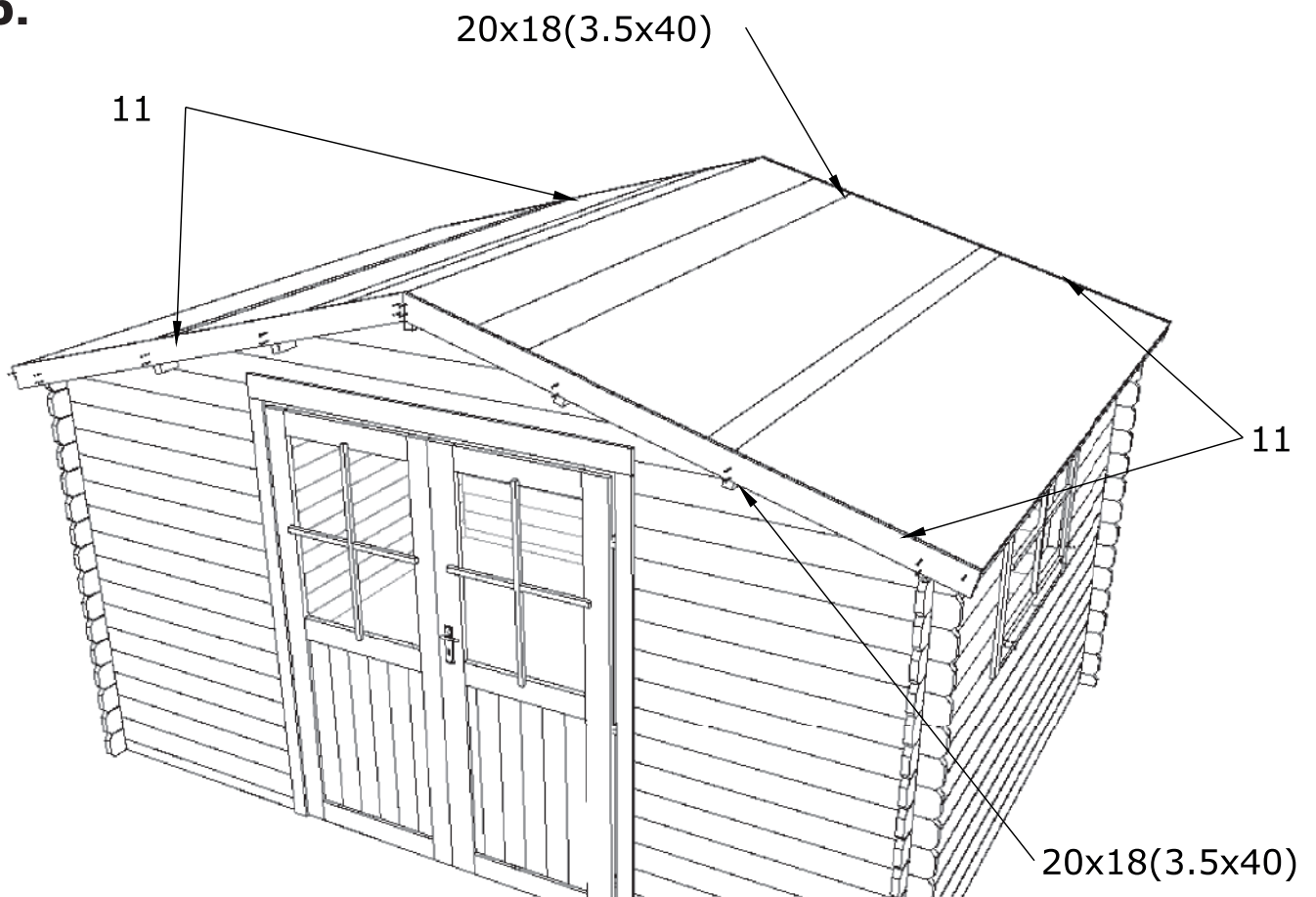
13.



14.



15.



16.

