



# DOMEK BOSTON

300 x 250 cm



## UWAGA!!

Przed rozpoczęciem pracy należy szczegółowo zapoznać się z instrukcją.

### PRZYDATNE NARZĘDZIA



# Instrukcja montażu

Domek ogrodowy należy montować wyłącznie w suchą pogodę, kiedy nie pada. Jeśli w trakcie montażu zaczyna padać, drewno należy jak najszybciej przykryć planką.

Zmontowany domek należy niezwłocznie zabezpieczyć odpowiednią farbą przed działaniem czynników zewnętrznych.

Przed rozpoczęciem montażu domku należy przygotować trwały fundament np. z szyn lub płyt betonowych.

## **Bardzo ważne:**

Płytę podłogową należy wyrównać w taki sposób, aby była ona pozioma i prostokątna.

W tym celu należy użyć poziomnicy i profilu narożnego, mierząc od rogu do rogu!

To samo należy uczynić z grubymi deskami ściennymi.

Przed rozpoczęciem montażu ścian należy sprawdzić, z której strony będą montowane okna boczne – prawej czy lewej.

Teraz można rozpocząć montaż ścian.

Należy kierować się schematami, na których przedstawiono widoki z każdej strony, oraz specyfikacjami.

Zaczynamy od poz. **3, 3a** z przodu i tyłu oraz od poz. **4** z boków.

Jeszcze raz należy sprawdzić, czy domek stoi na powierzchni poziomej oraz czy jego kąty są proste. Deski ścienne „połówkowe” (poz. **3, 3a**) należy połączyć za pomocą śrub z konstrukcją dolną w celu zapewnienia stabilności ściany przedniej.

Teraz można budować domek, łącząc ze sobą deski.

Gdy tylko ściany zewnętrzne sięgną frontonu, można będzie montować drzwi i okno. Ościeżnica drzwi dostarczana jest w postaci rozebranej, należą ją zmontować na miejscu.

Drzwi i okno należy wstawić do odpowiednich otworów. Ważne – próg mały należy za pomocą śrub przymocować nie tylko do ościeżnicy drzwi, ale i do konstrukcji dolnej.

Następnie należy zamontować listwy wykończeniowe (poz. **15, 15a – dla okna i 16, 16a – dla drzwi**) i przymocować je za pomocą śrub do ramy drzwi.

Nie należy wkręcać śrub do grubej deski ściennej, aby ściany mogły nieco poruszać się w kierunku pionowym.

Nad oknami i drzwiami na razie pozostaje pusta przestrzeń. Jest ona potrzebna, ponieważ budynek z czasem osiadzie i szczelina zniknie.

Teraz można zamontować przygotowany fronton (poz. **8, 8a**).

Następnie do wycięć we frontonie należy wstawić krokwie.

Wówczas należy przymocować płyty dachowe (OSB), zaczynając od przodu.

**Uwaga!** Podczas docinania płyty OSB do żądanej długości należy pamiętać, że używane będą części przednie lub tylne. W taki sposób uda się zawsze zapewnić wykonanie wpustu i pióra, zapewniających geometryczne połączenie.

Nie należy używać części środkowej = odpady!

Gdy dach zostanie zamontowany, należy go od razu uszczelnić za pomocą papy i/lub dachówki bitumicznej.

Następnie można zamontować listwy na frontonie i do odprowadzania wody opadowej (poz. **12, 11, 11a i 13**).

## **Uwaga:**

*Drewno jest surowcem naturalnym o różnych teksturach i różnych odcieniach, które nadają produktowi unikalności i naturalnego uroku. Rysy, pęknięcia i ewentualne wycieki żywicy na drewnianym produkcie są nieuniknione, nie wpływa to jednak na jakość i trwałość domku ogrodowego.*

## **Reklamacje:**

Przebieg reklamacji:

Należy okazać sprzedawcy dowód zakupu i opisać problem.

Część wadliwą należy przechowywać do końca postępowania reklamacyjnego.

Roszczenia w sprawie usług gwarancyjnych rozstrzygamy wyłącznie poprzez zamianę materiałów wadliwych na materiały należytej jakości.

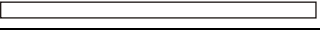

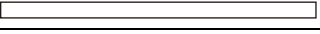

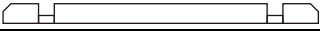

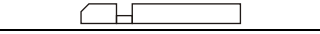







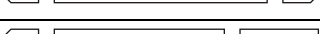
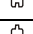
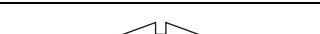






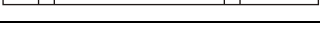
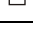


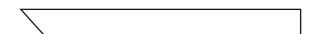

Żadnych innych roszczeń nie uwzględniamy.

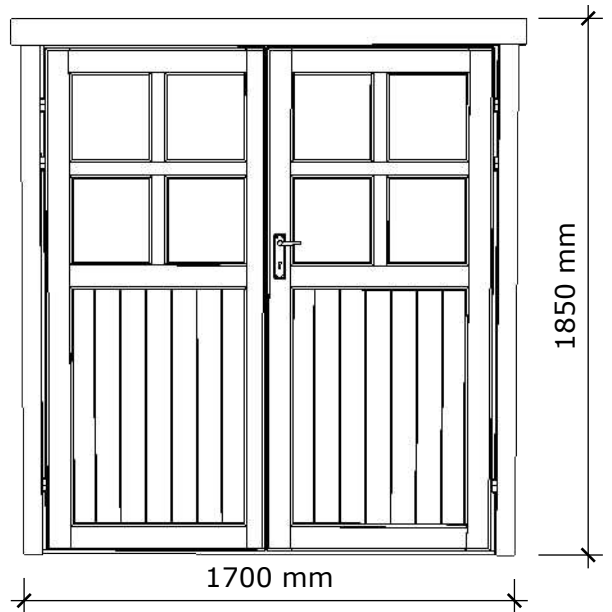
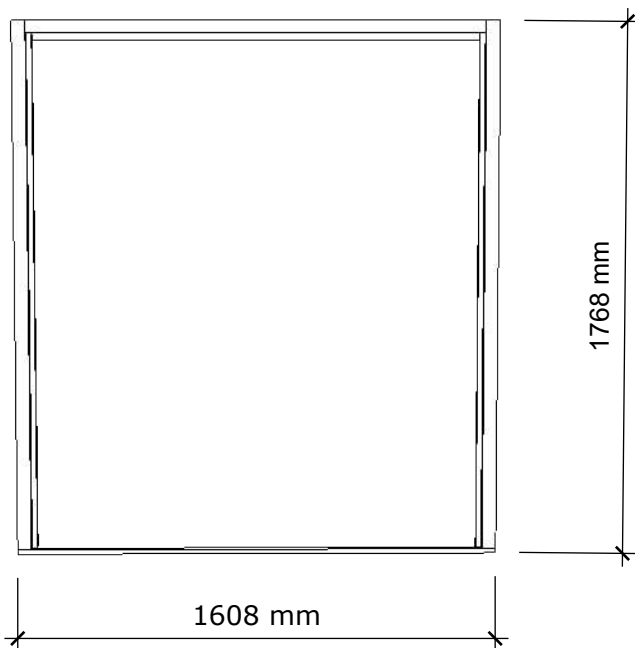
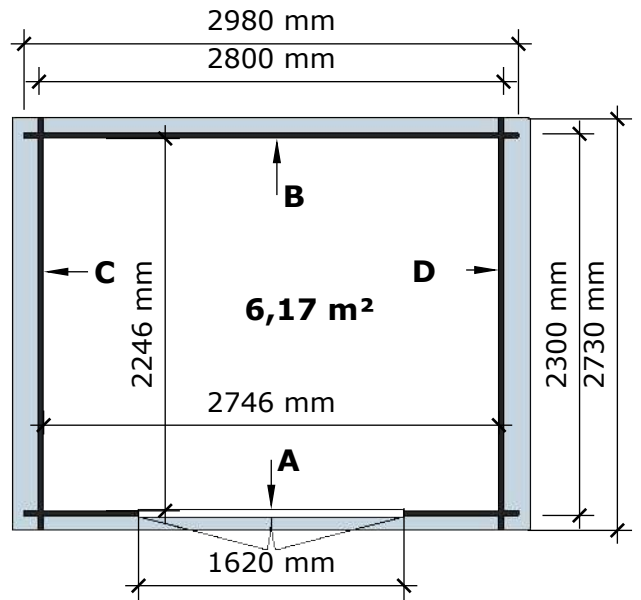
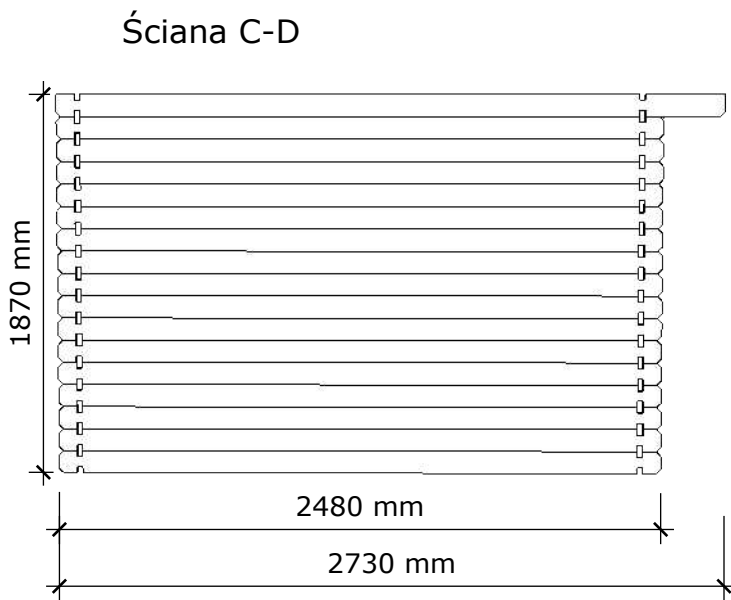
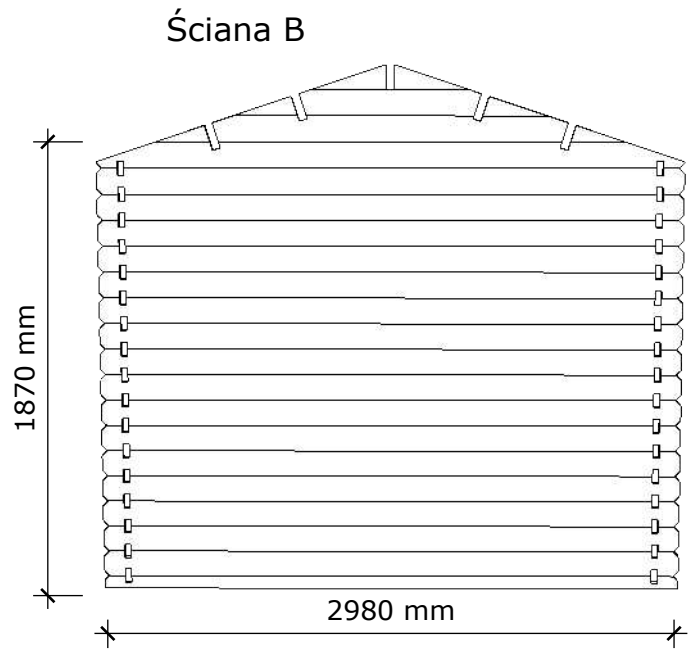
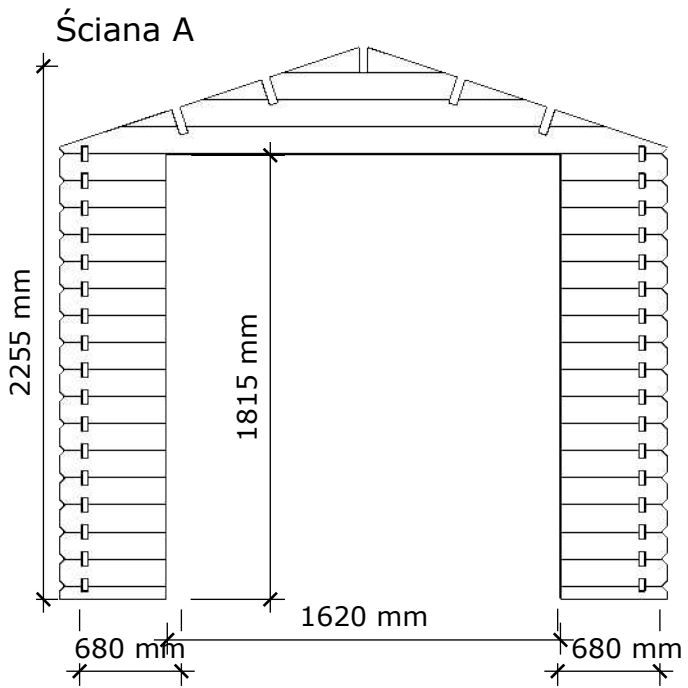


Potrzuje się następujących narzędzi



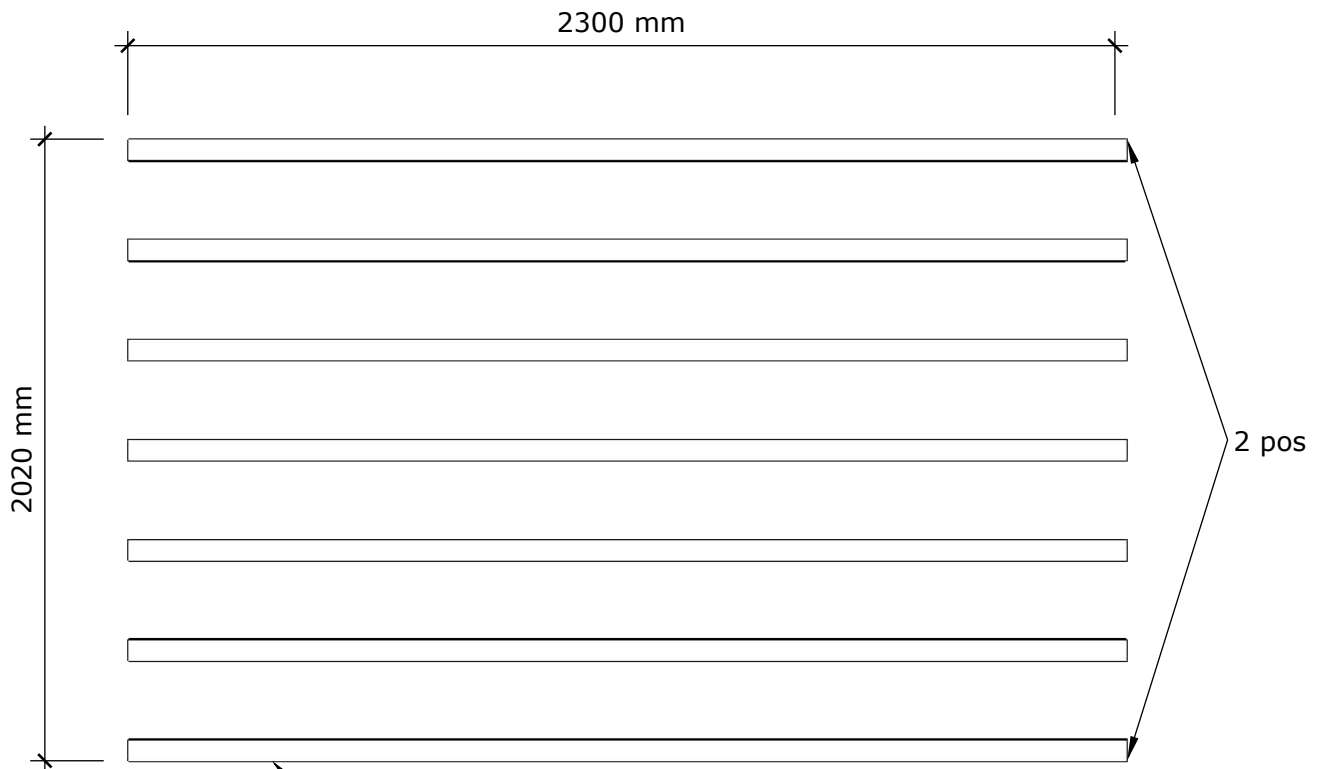
## Specyfikacja

POZ	mm h x b x l			Sztuki			
	h	b	l				
2.	27	55	2800	7			Fundament
3.	28	55	2980	1			Ściana B
3a	28	55	680	2			Ściana A
4.	28	110	2980	16			Ściana B
5.	28	110	680	32			Ściana A
6.	28	110	2480	32			Ściana C, D
7.	28	110	2730	2			Ściana C, D
8.	28	440	2980	2			Sklepienie
9.	35	140	2730	1			Krokiew centralna
9a	35	140	2730	4			Krokwie
10.	OSB						Dach
11.	16	90	1720	4			Wiatrownica
11b	16	65	1745	4			Listwa wiatrownicy
12.	16	90	2730 (1365)	2 (4)			Listwa dachowa
12a	25 (35)	35	1365 (2730)	4 (2)			Brus
13.	OSB						Podłoga
				1			Drzwi
16.	16	65	1770	4			Okucie drzwi
16a	16	90	1760	2			Okucie drzwi



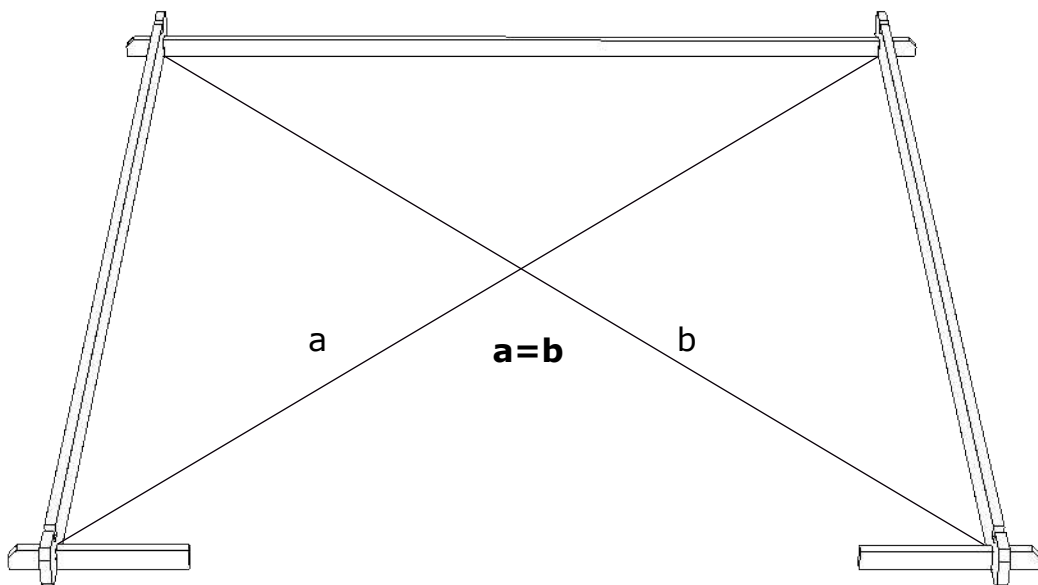
**1**

# Fundament

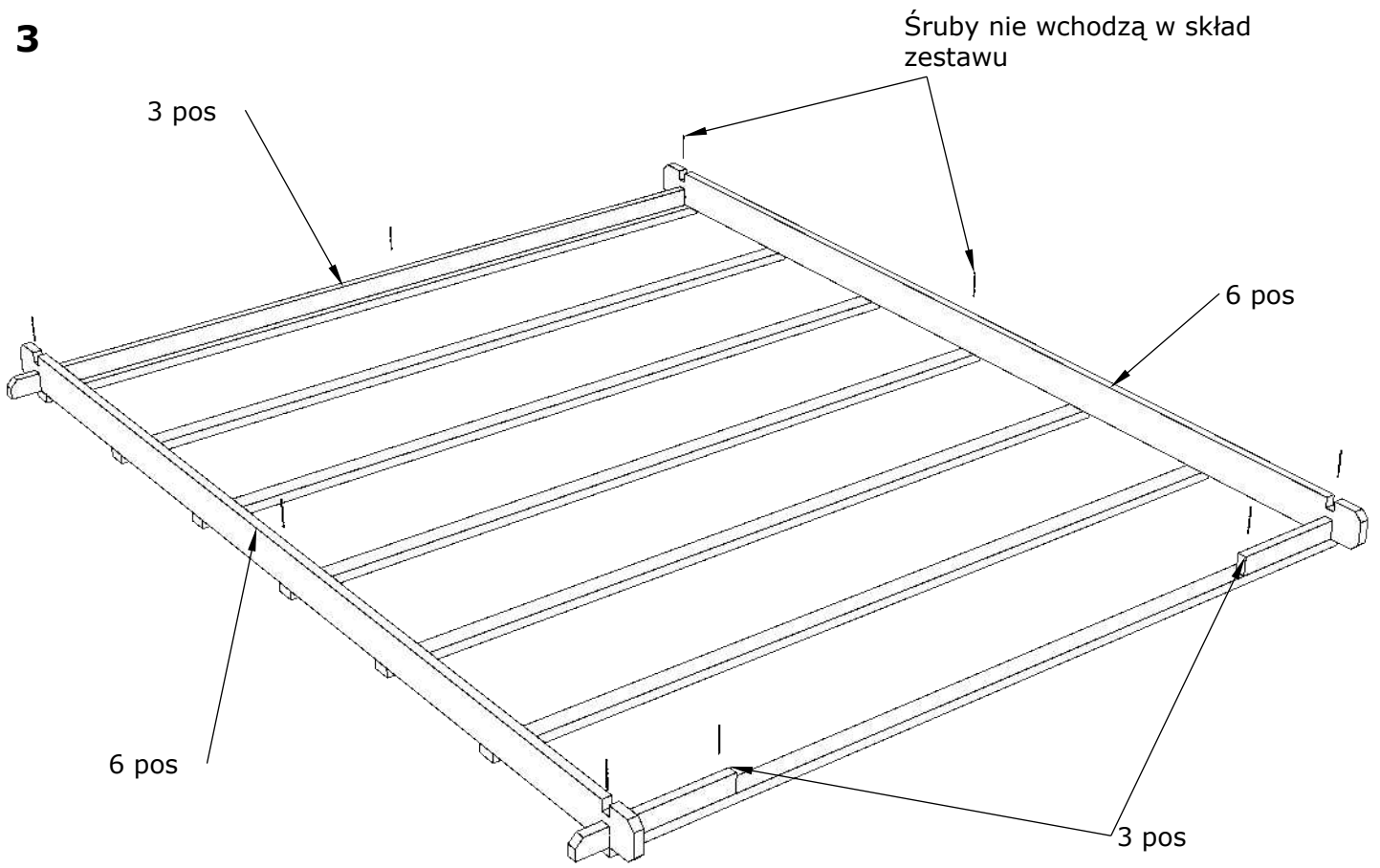


Uwaga, deski fundamentu są przykręcone do palety domka, dlatego deski fundamentu powinny być odkręcone.

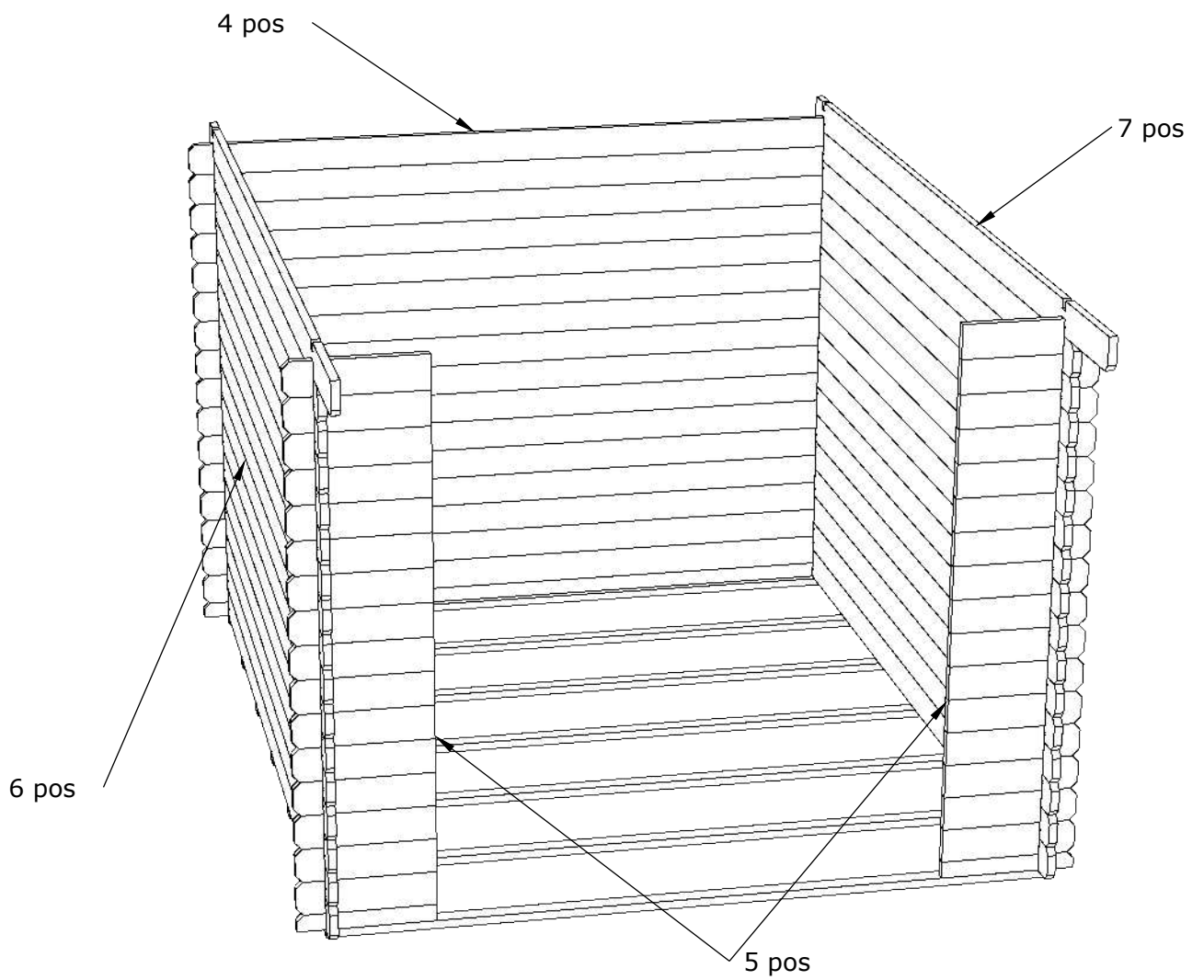
**2**



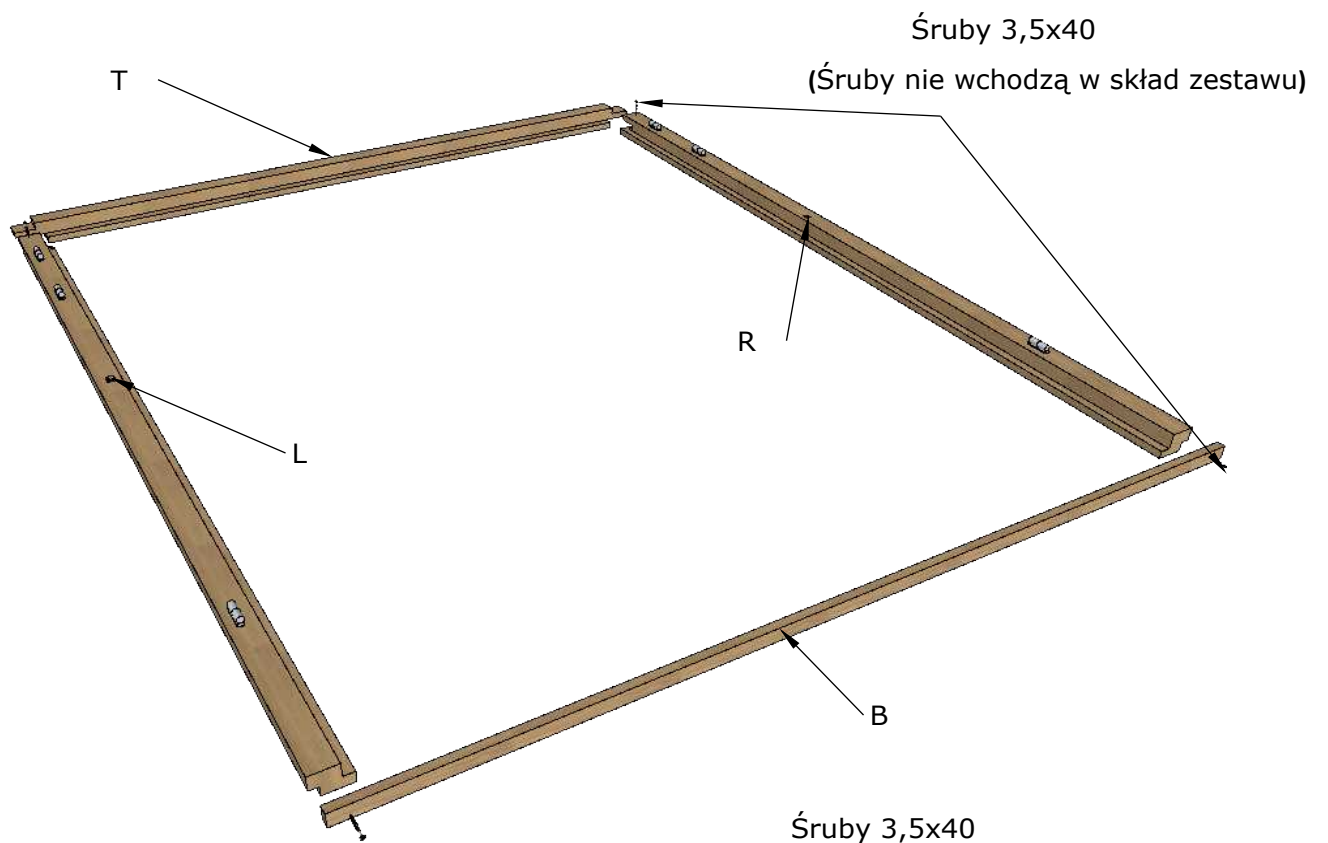
**3**



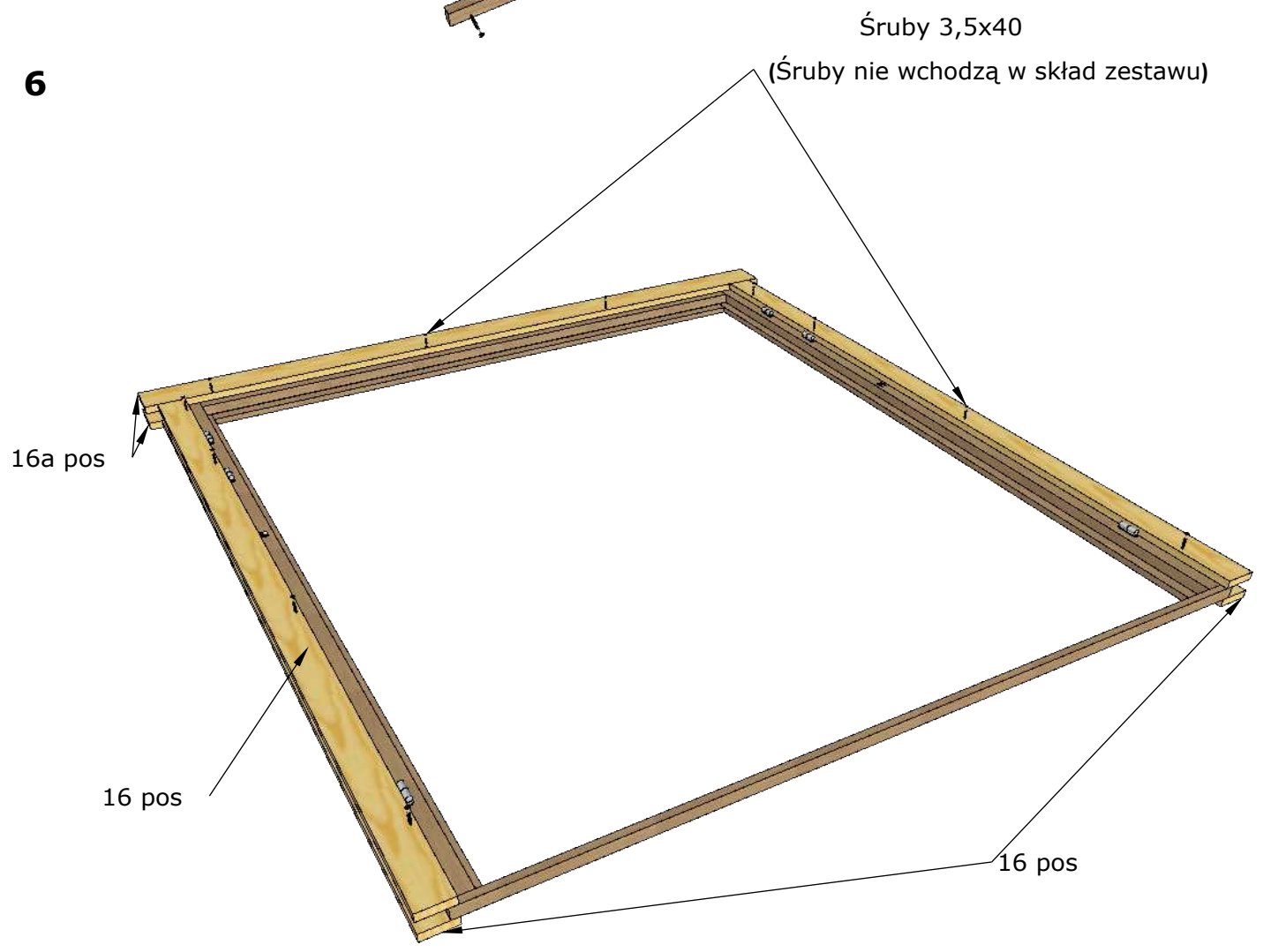
**4**



5

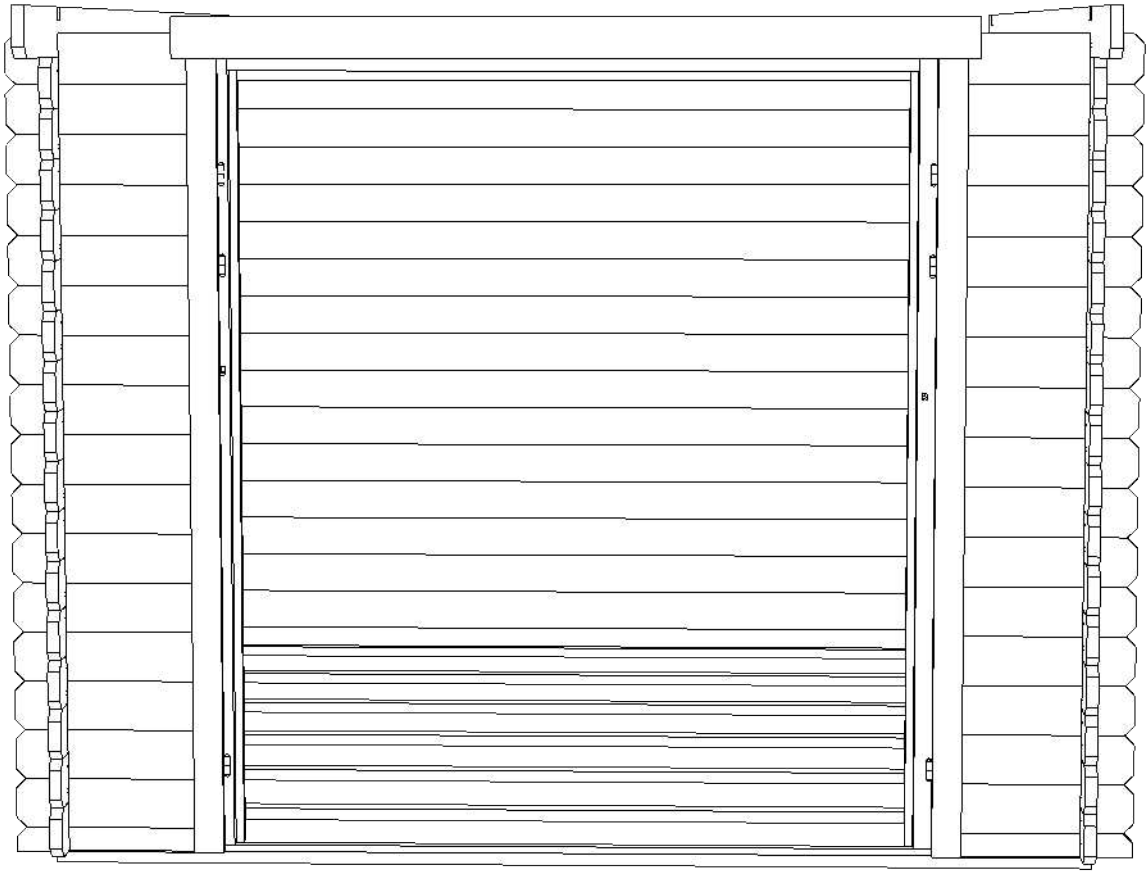


6

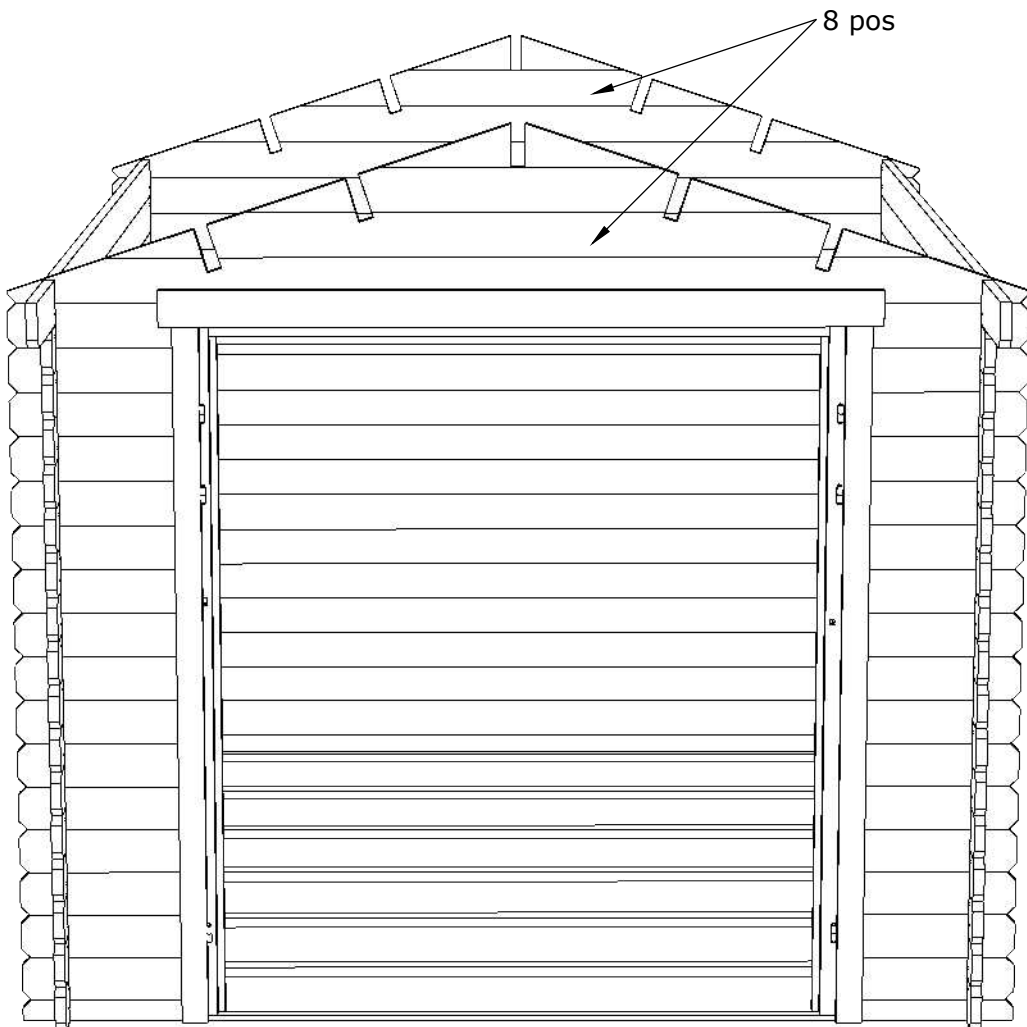




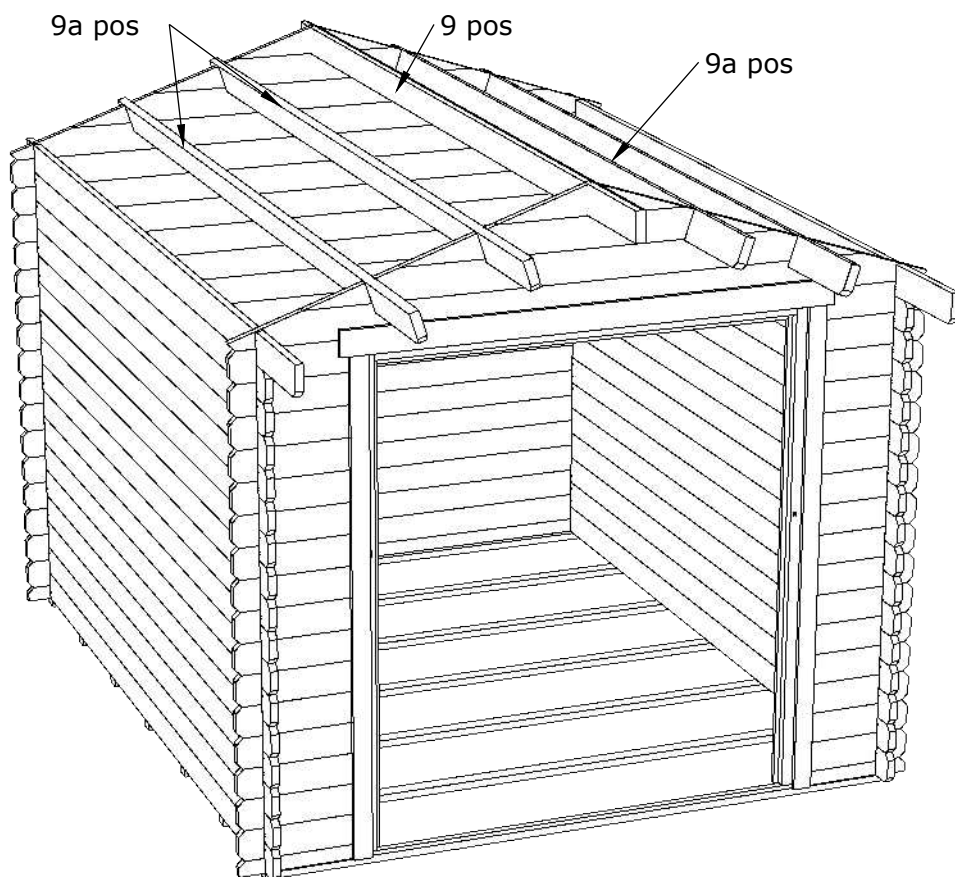
7



8



9



10

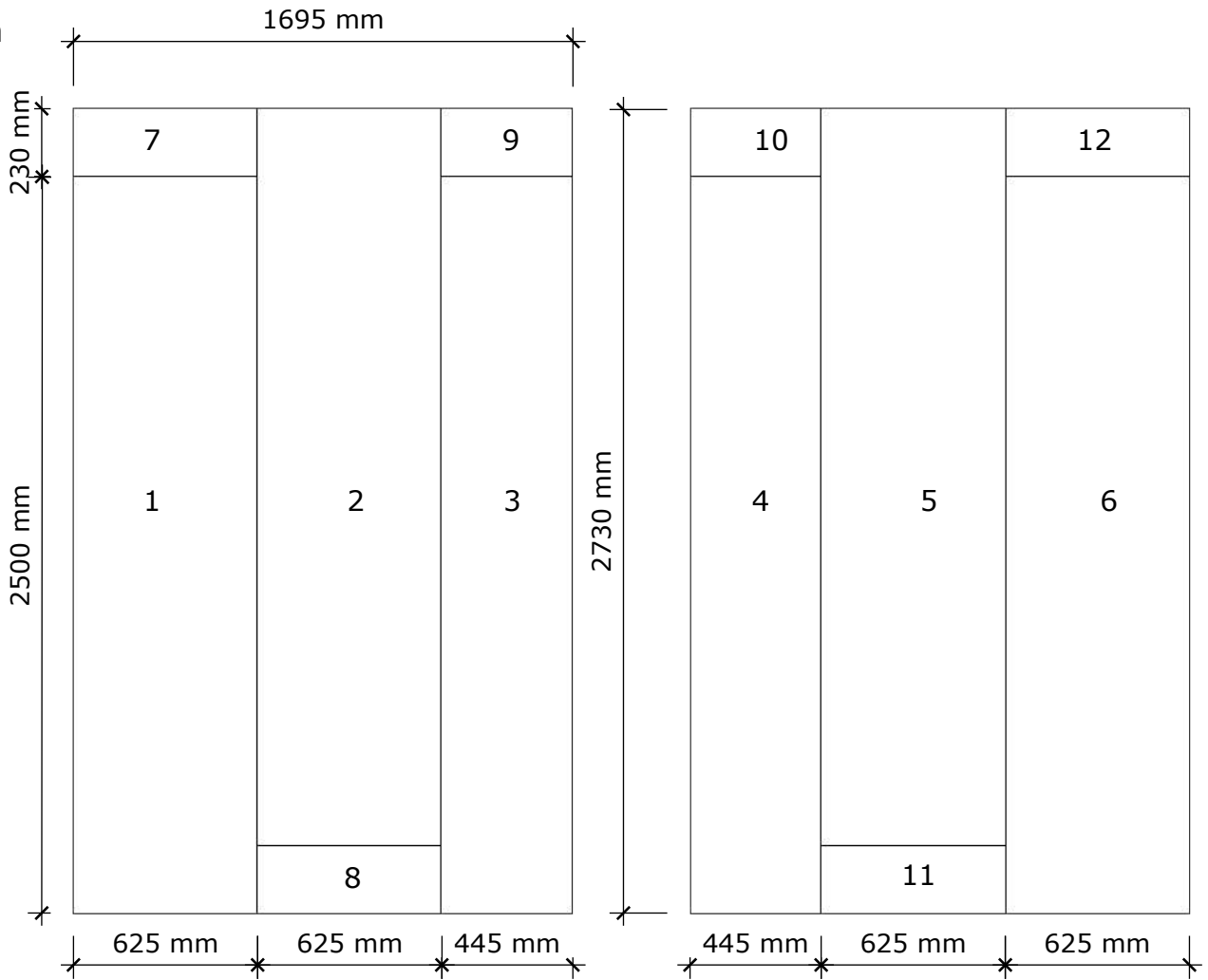


Śruby 3,5x40  
(Śruby nie wchodzą w skład zestawu)

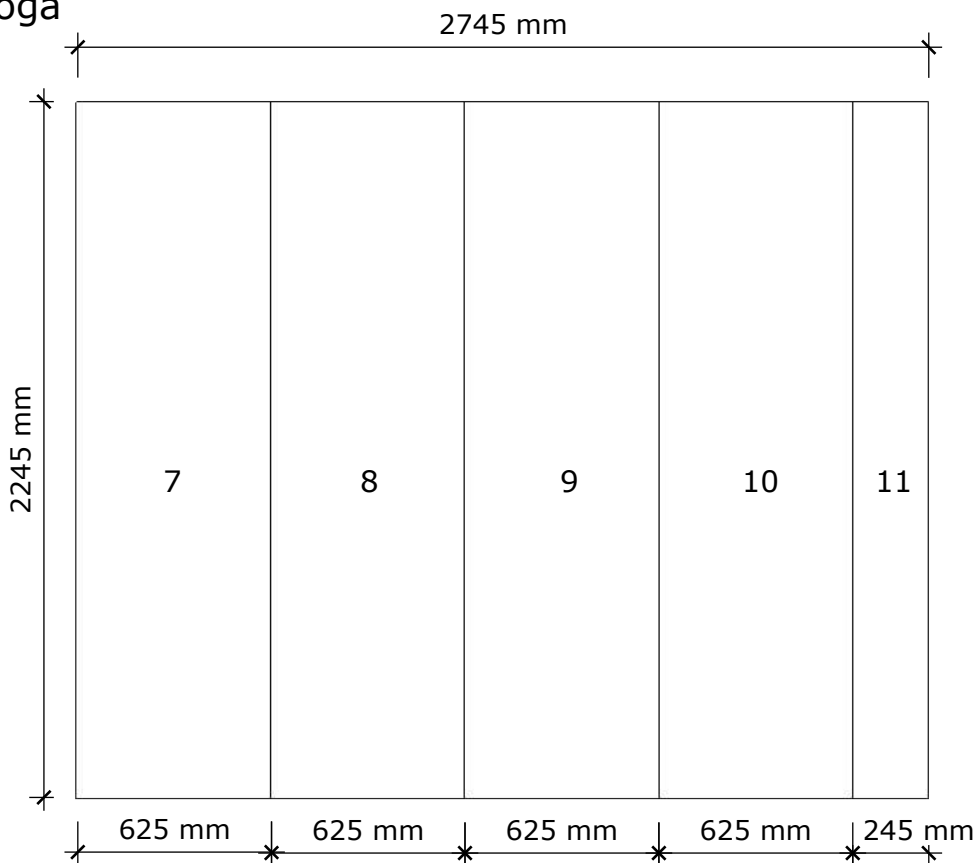
**11**

# OSB plan

Dach

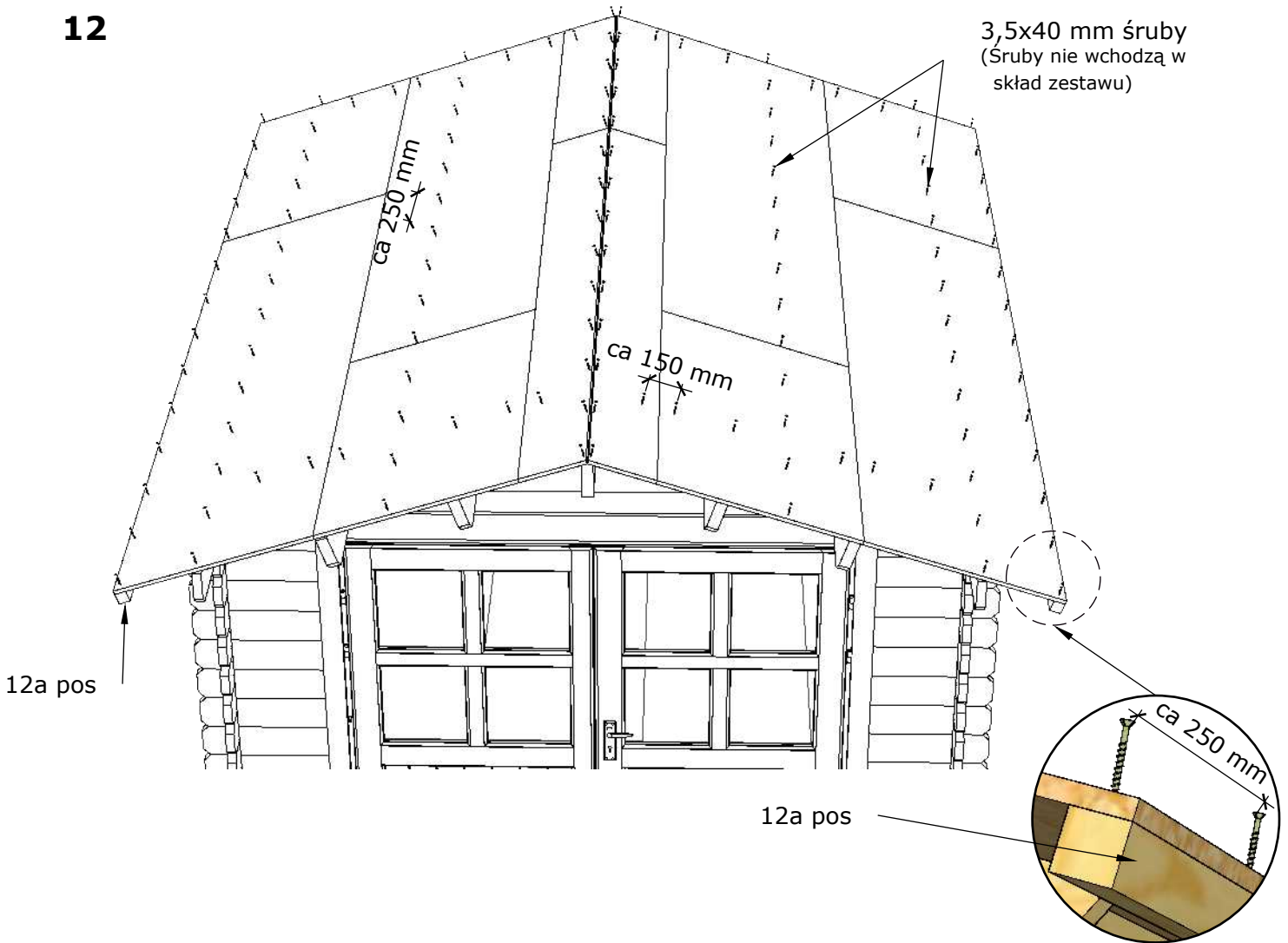


Podłoga

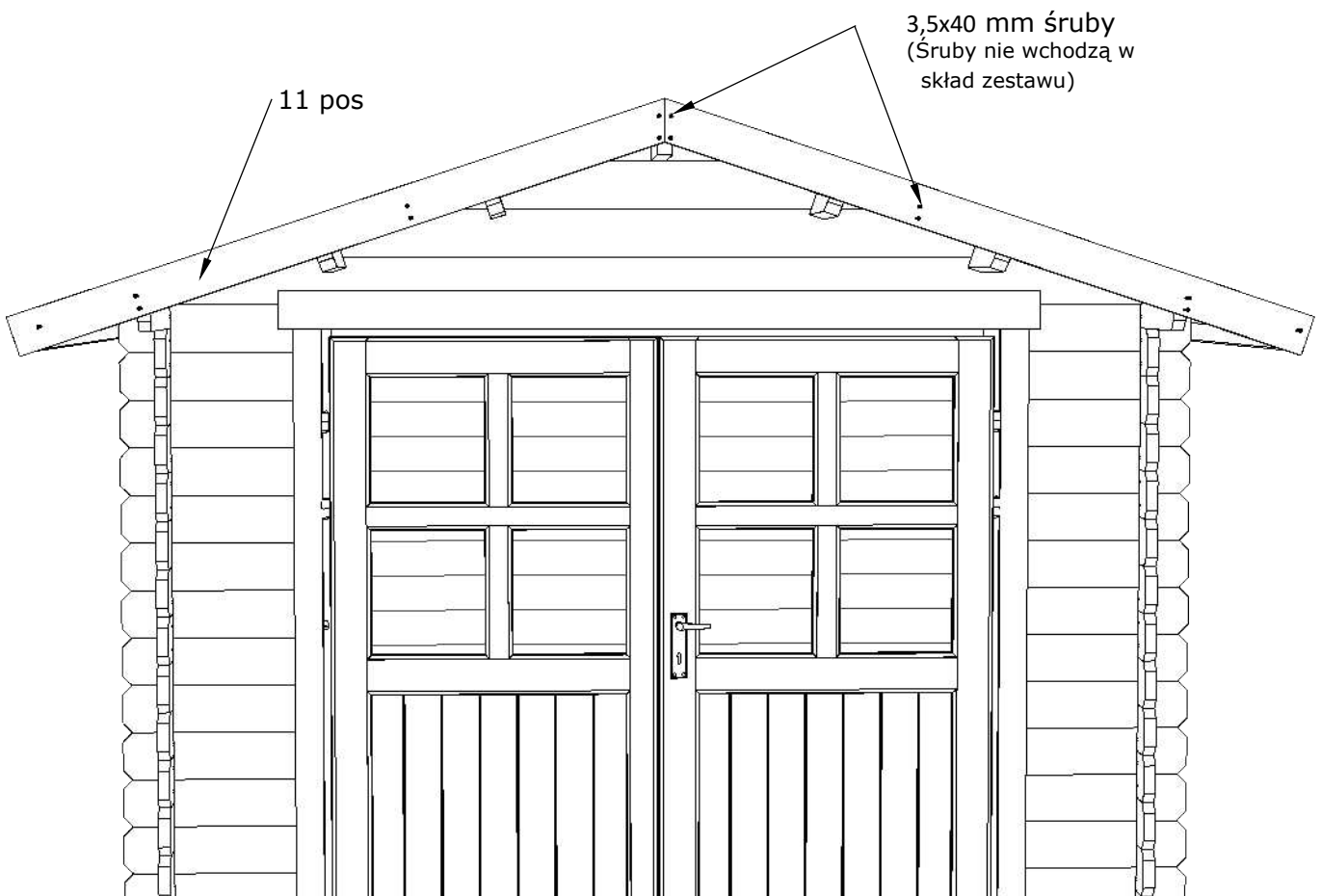


OSB (625mm)

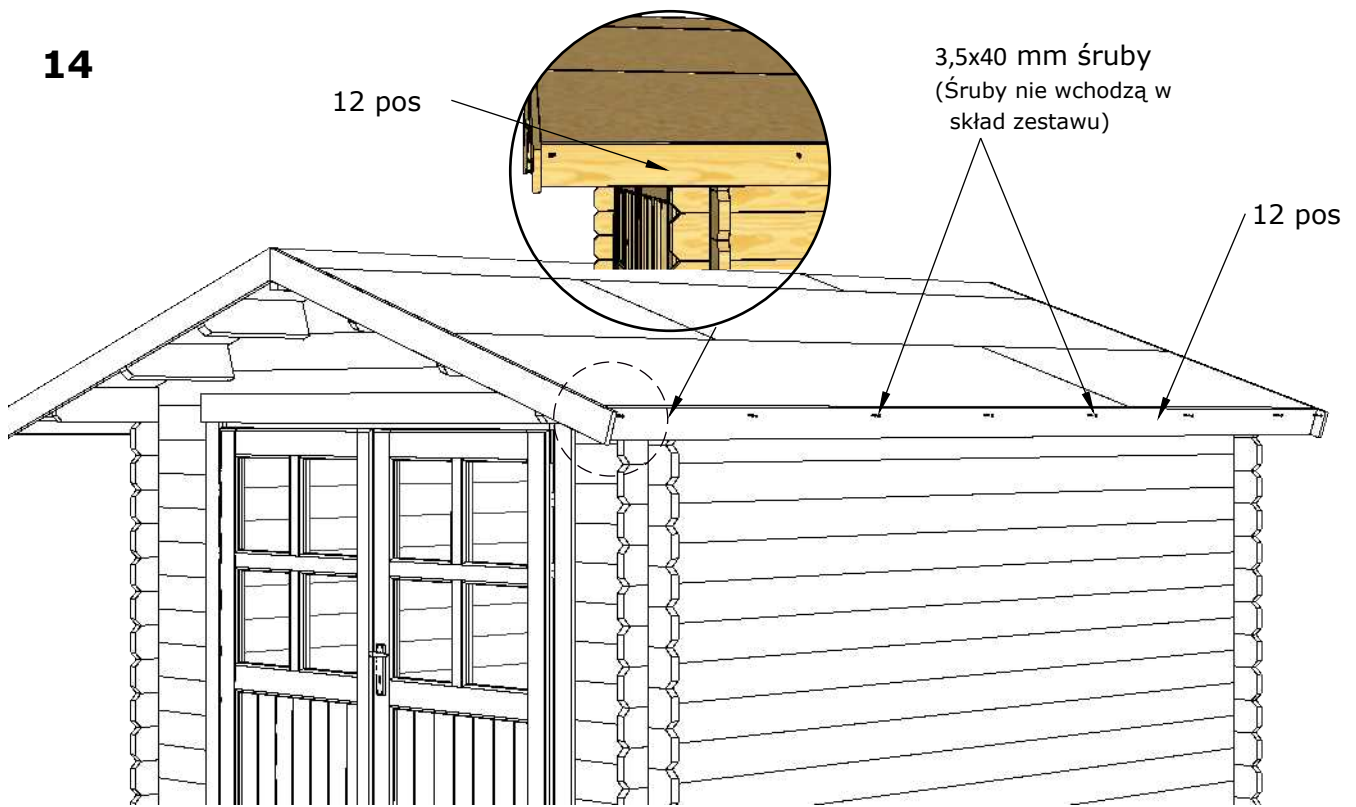
**12**



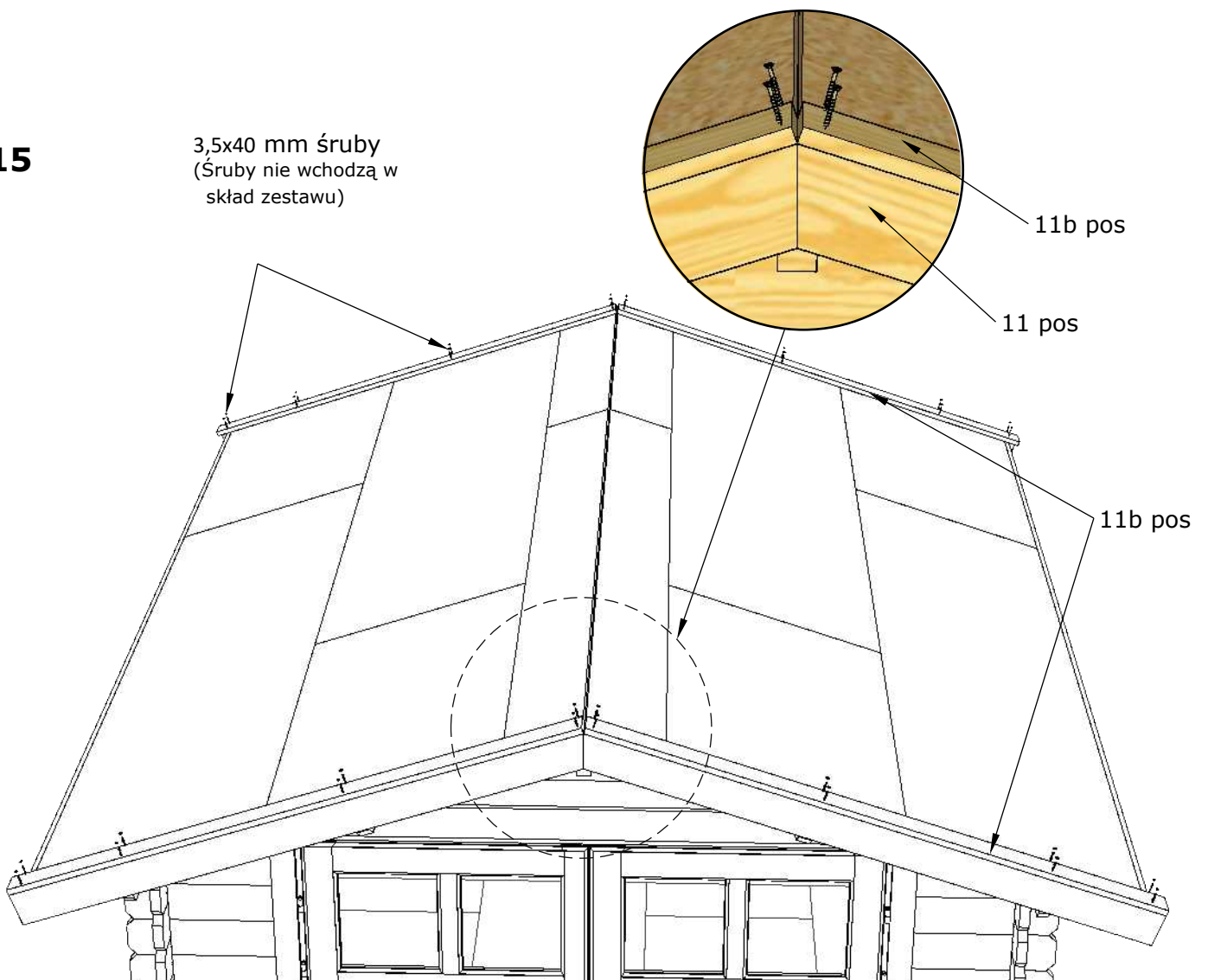
**13**



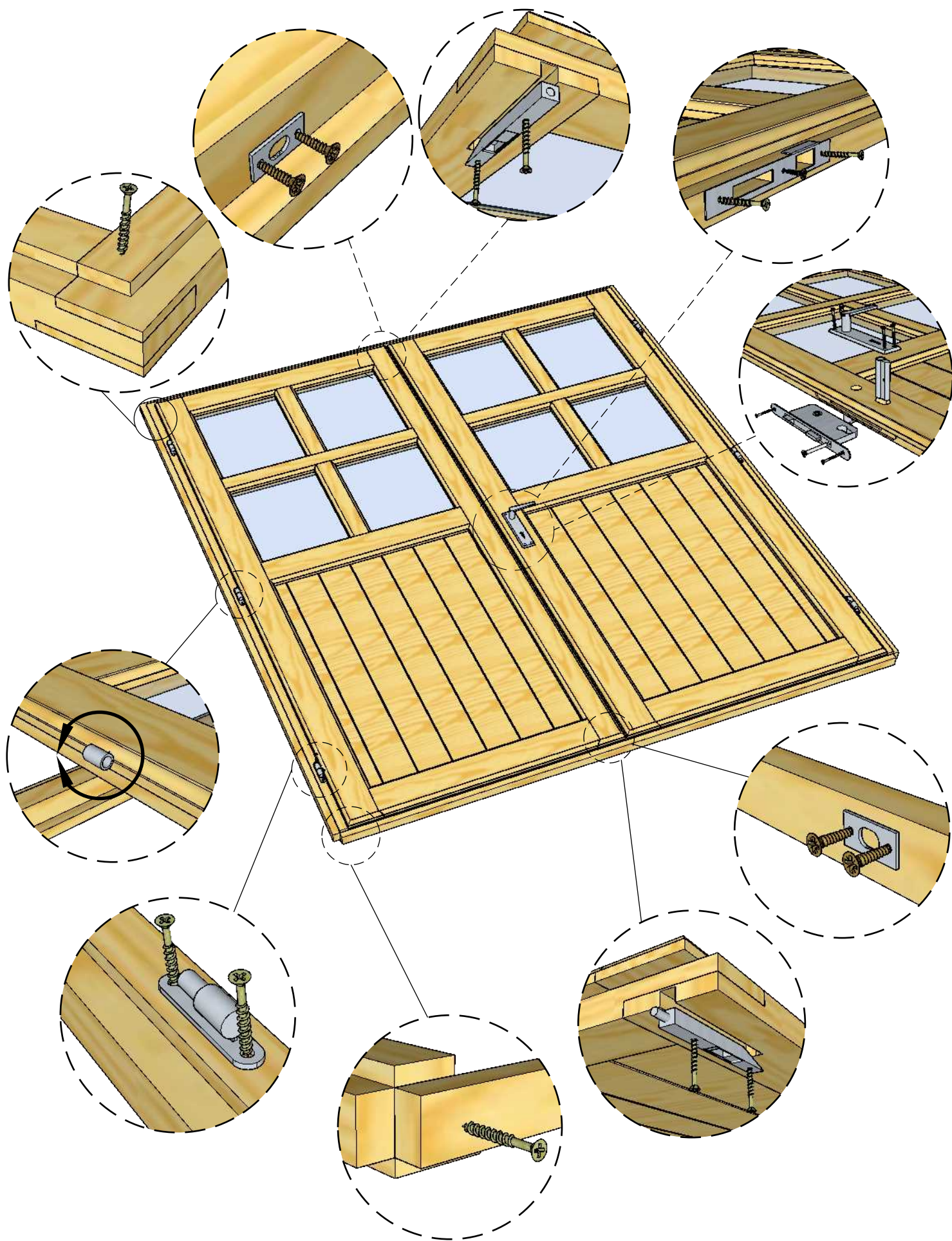
**14**



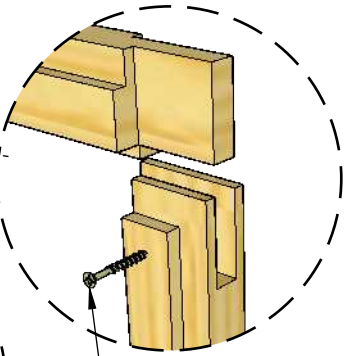
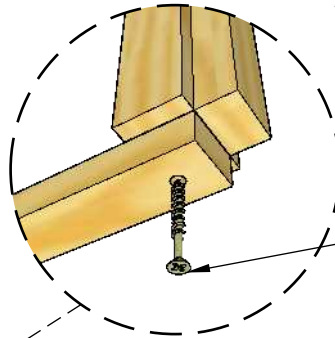
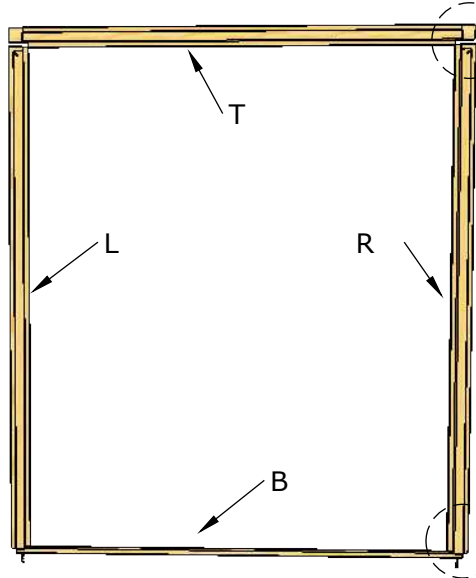
**15**



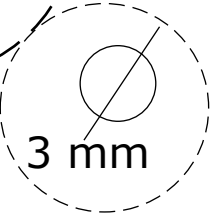
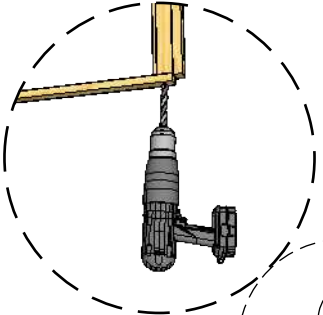
# Ogólna instrukcja montażu drzwi



1.

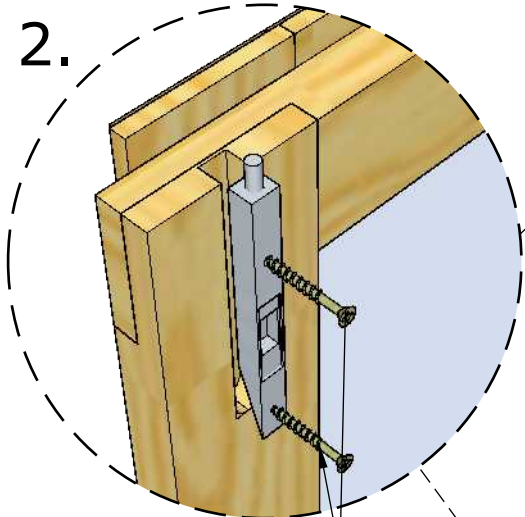


3,5x40\*

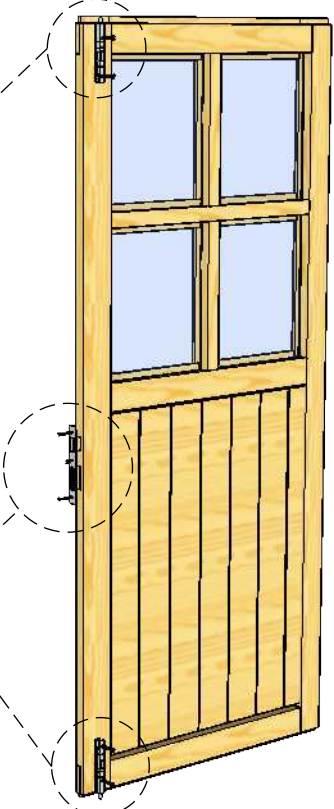


3 mm

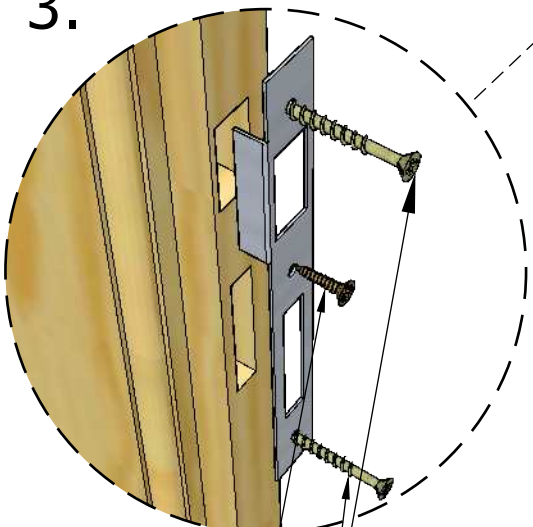
2.



3x30

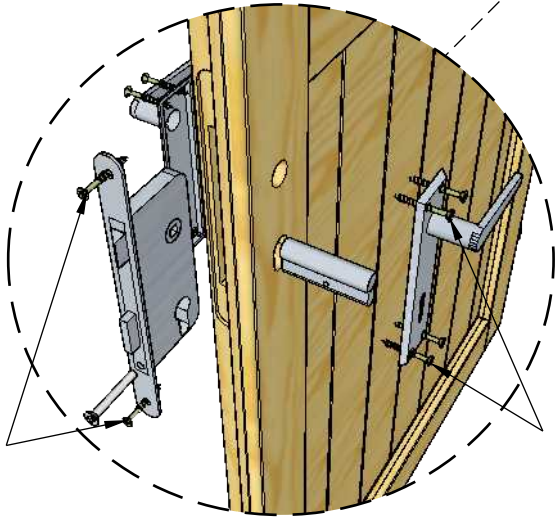
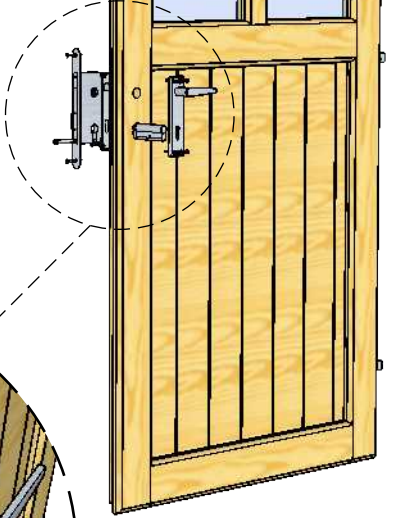


3.



3x16

3x30

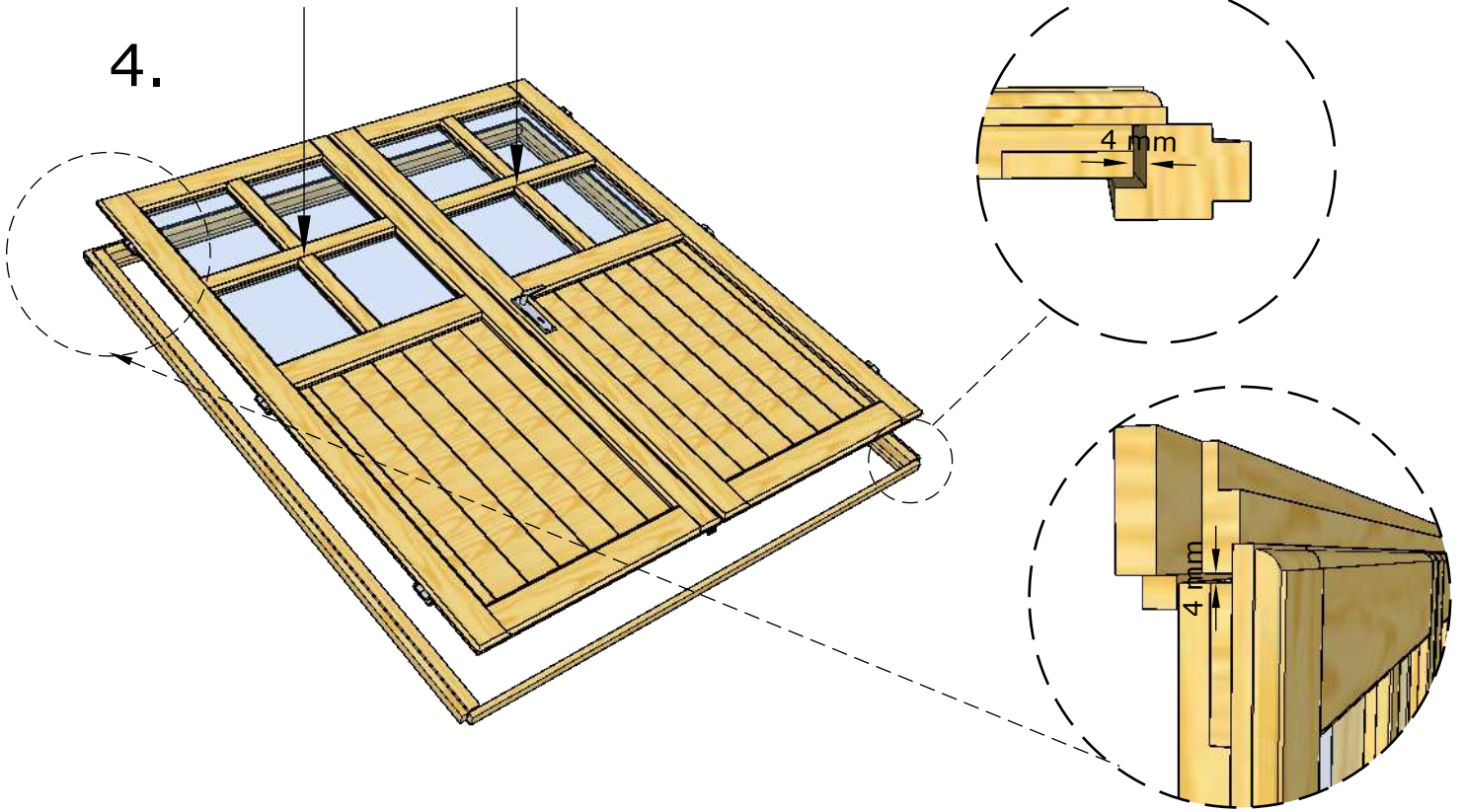


3.5x40

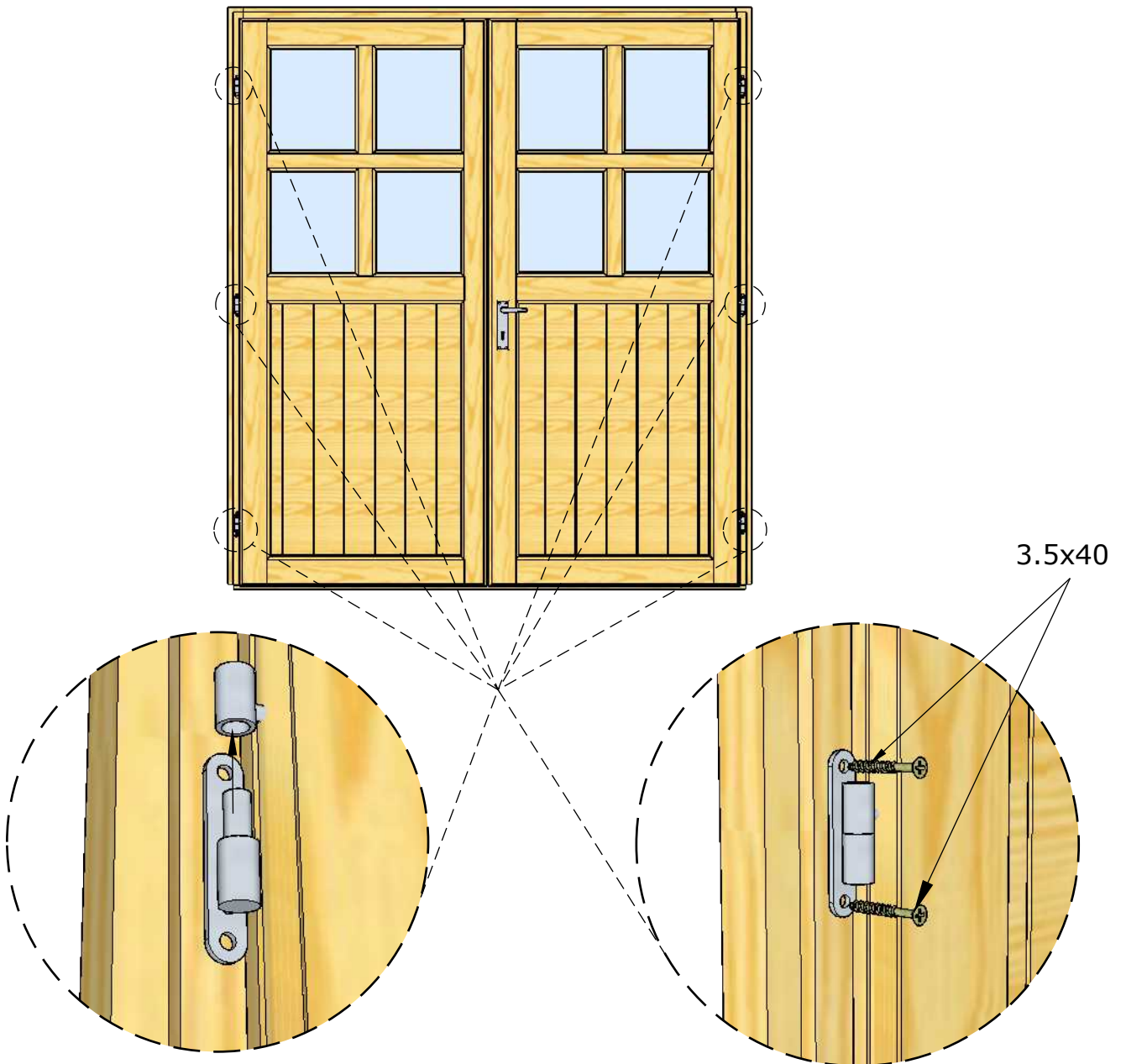
3.5x25

\*Śruby nie wchodzą w skład zestawu

4.

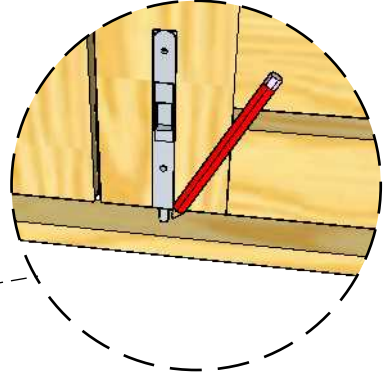
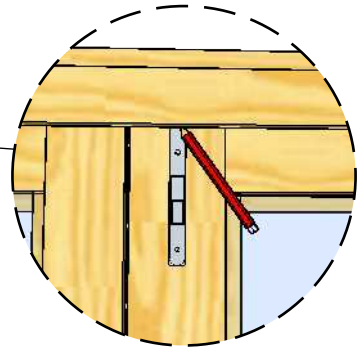


5.

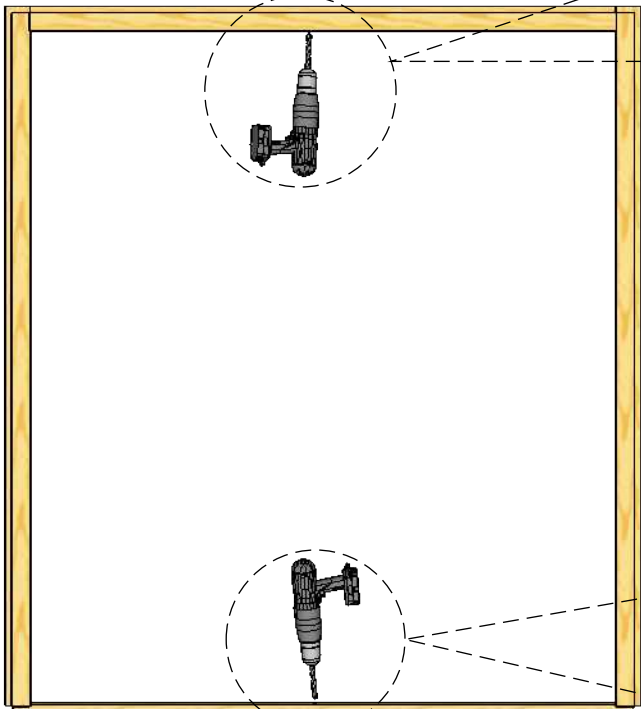




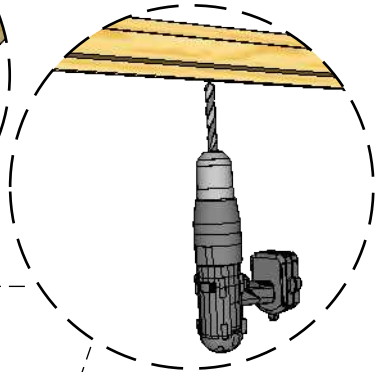
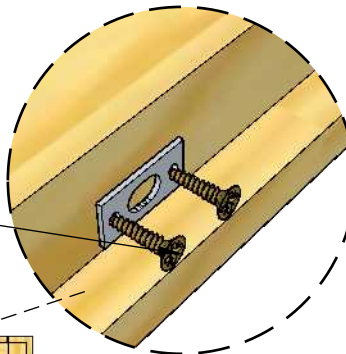
6.



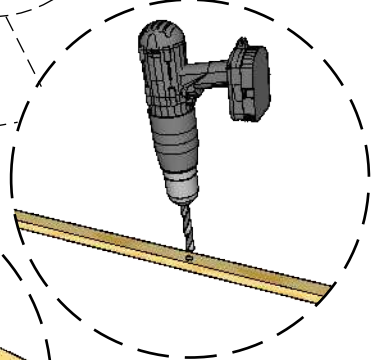
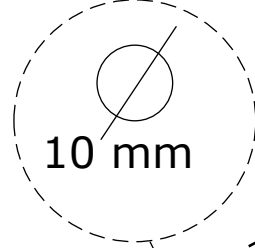
7.



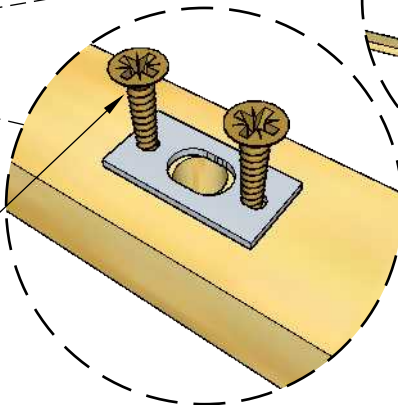
2.5x10

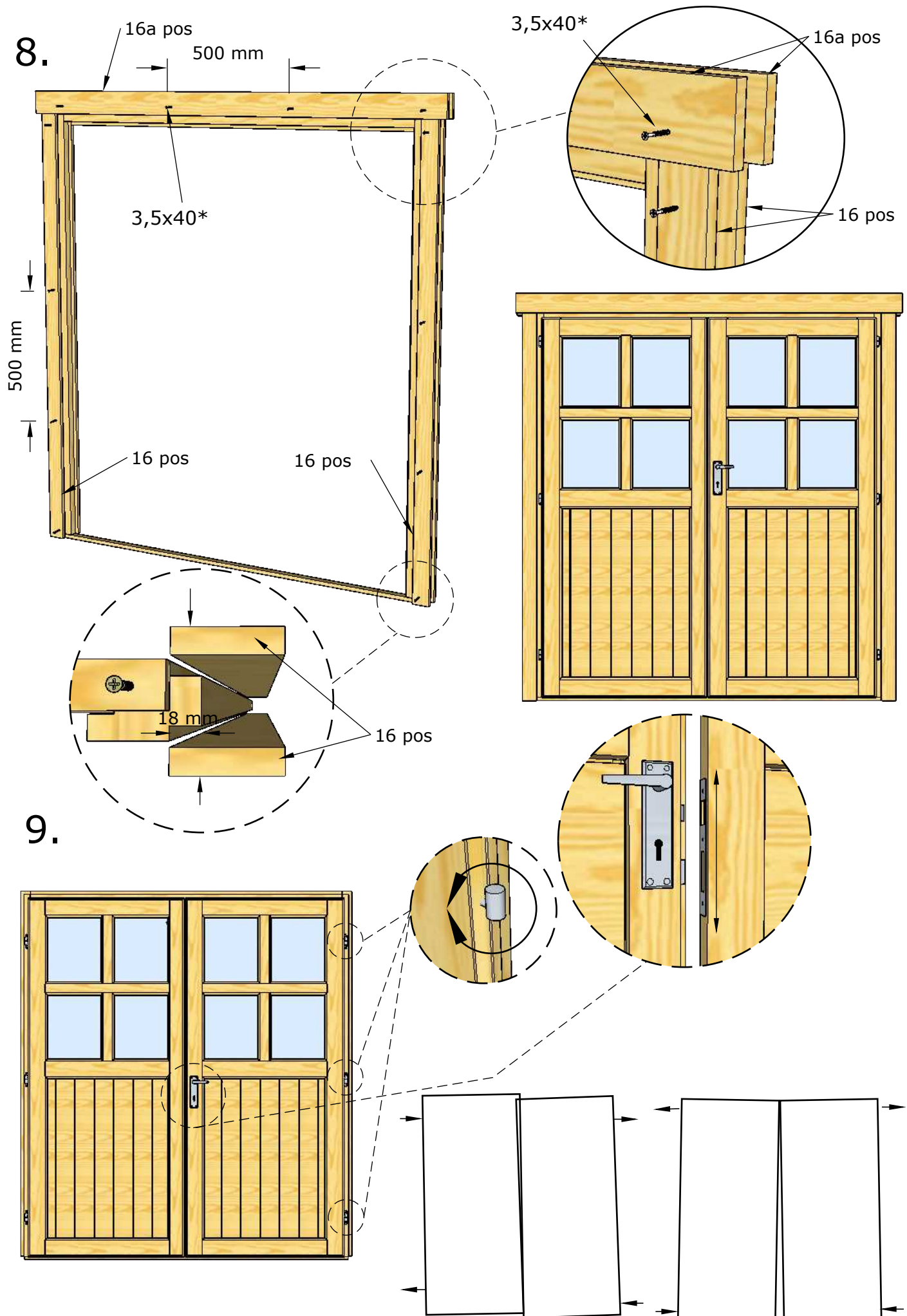


10 mm

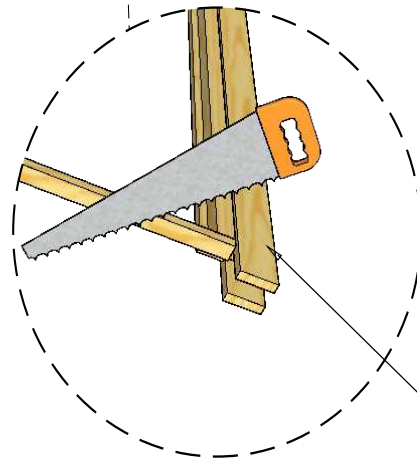
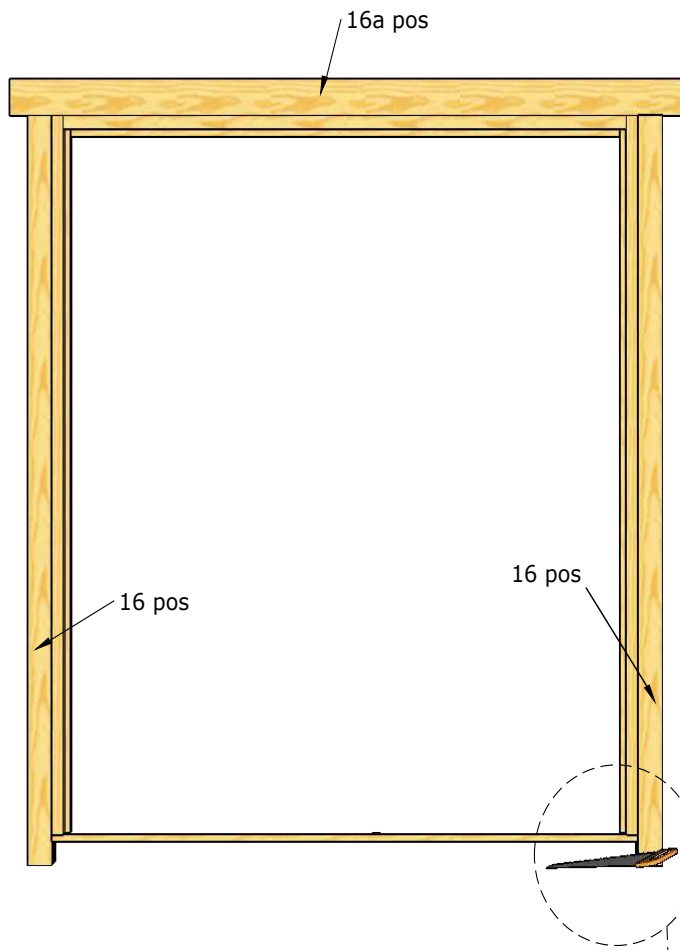


2.5x10





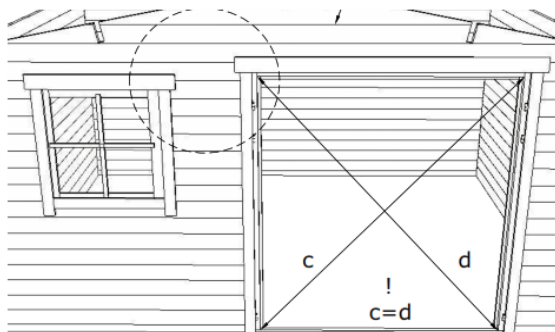
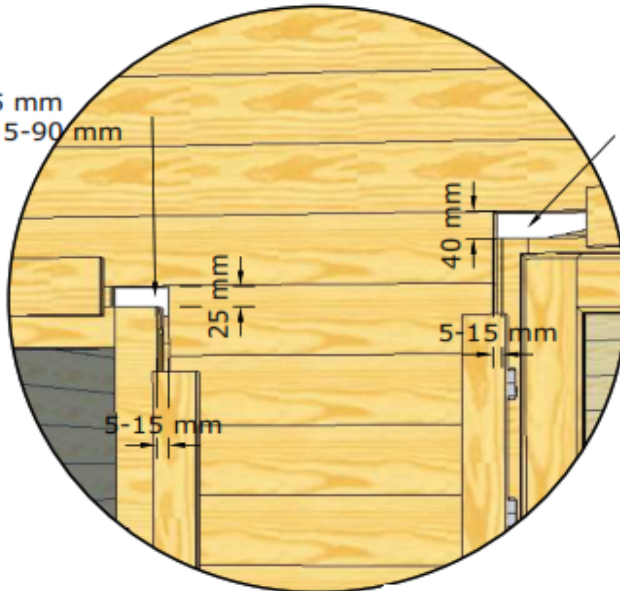
\*Śruby nie wchodzą w skład zestawu



W razie potrzeby  
dostosuj pozycję 16

Normal ca 25 mm  
min-max ca 5-90 mm

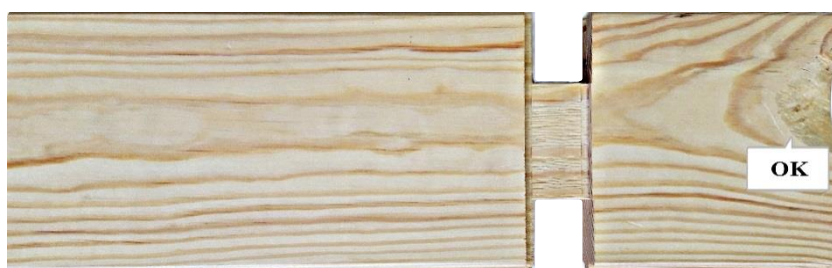
Normal - ca 40 mm;  
min - ca 5 mm;  
max - ca 90 mm



# WYKAZ WAD DOPUSZCZALNYCH

Drogi Kliencie,

Drewno jest surowcem naturalnym i organicznym, dlatego należy pamiętać, że nie jest ono doskonałe i może posiadać drobne wady, np. rysy i pęknięcia, sęki, szorstkość, chropowatość powierzchni, zabarwienia – wady estetyczne, wady związane z naturalnym pochodzeniem.



## Jakość obróbki

Zheblowanie nie całej powierzchni – dopuszczalna jest mała szorstkość wokół gałęzi, słabo widoczne fale na powierzchni deski, nieduże uszkodzenia mechaniczne o szerokości nieprzekraczającej 20 mm na krawędzi deski, nieduże uszkodzenia mechaniczne na końcach deski nieprzekraczające szerokości samej deski. Dopuszczalna jest chropowatość powierzchni bocznych, o ile po połączeniu ze sobą dwóch desek nie psuje ona wyglądu ogólnego.

## Sęki

Sęki częściowo wypadnięte, pęknięte – dopuszczalne są pojedyncze przypadki z ograniczeniem do 20 mm na widocznej powierzchni lub krawędzi deski.

Niezrośnięte lub częściowo zrośnięte, trwałe, niewypadnięte sęki – dopuszczalne są w ilościach do jednej trzeciej deski.

Dozwolone są sęki gnijące do 15 mm.

Sęki wypadnięte – dopuszczalne są pojedyncze przypadki wypadniętych sęków o średnicy do 15 mm. Wszystkie deski z dziurami po sękach są usuwane w toku produkcji. Ze względu na to, że mogą one pojawić się na etapach późniejszych eksploatacji – ilości nieduże są możliwe.

## Pęknięcia

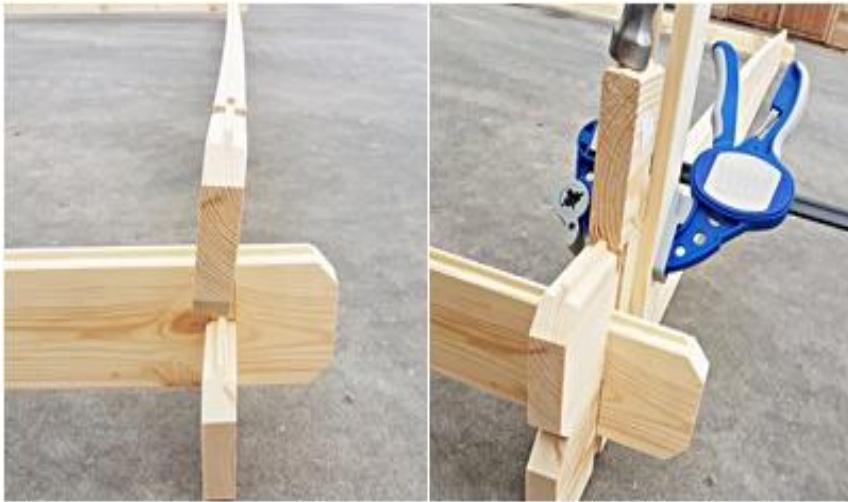
Pęknięcia nie na wskroś powstające na stadium suszenia drewna są dopuszczalne z jednej strony.

Pęknięcia na wskroś na końcach deski są dopuszczalne, o ile długość pęknięcia nie przekracza szerokości samej deski.



### Kieszenie żywiczne

Kieszenie żywiczne są dopuszczalne.



### Krzywizna

W miarę zmiany warunków pogodowych lub w przypadku niewłaściwego magazynowania może dojść do odkształcenia desek – wygięcie lub deformacji. Można to dość łatwo naprawić w trakcie montażu, z użyciem środków pomocniczych: przycisków lub pasków naciągających.



### Przebarwienia

W przypadku drewna dopuszczalne są wszelkie przebarwienia – nie wpływa to na trwałość i właściwości użytkowe drewna.



### Tolerancja wymiarów

Zmiana wymiarów drewna jest dozwolona na poziomie +/- 3%, w zależności od warunków eksploatacji.

*Warto podkreślić, że drobne wady nie wywierają wpływu na funkcjonalność wyrobu, w związku z tym wszelkie wady naturalne, które po zamontowaniu wyrobu znajdują się poza częścią widoczną i nie stanowią żadnych przeszkód w normalnej eksploatacji, są dopuszczalne.*