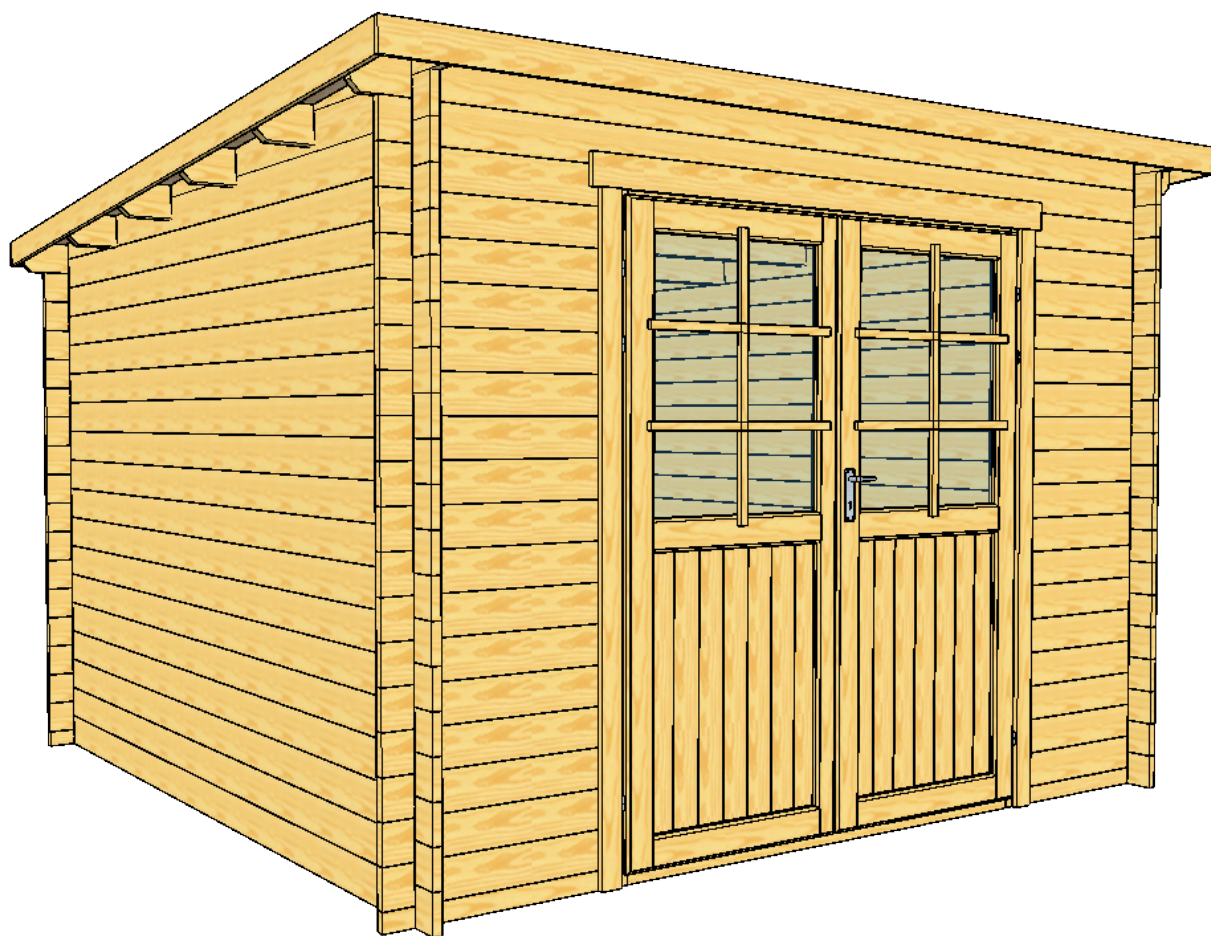




DOMEK BEATA

300 x 300 cm

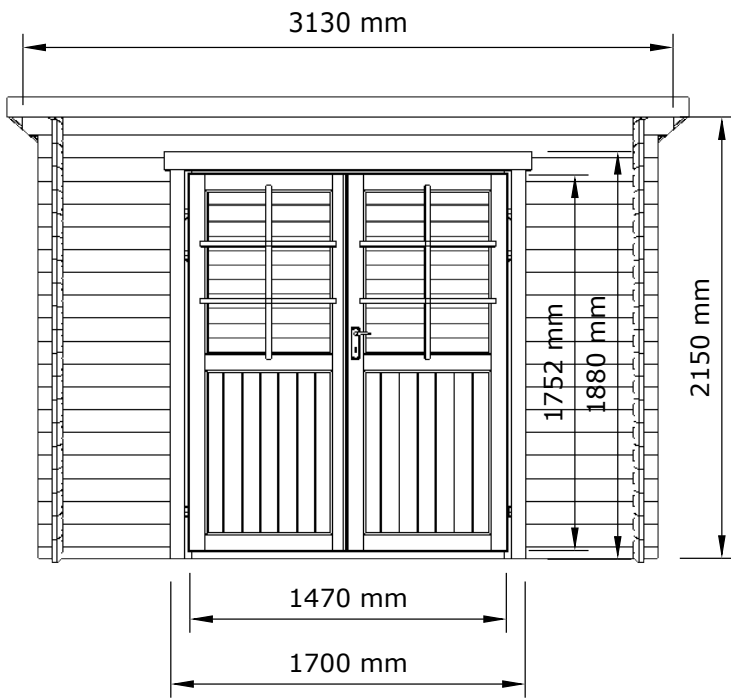


UWAGA!!

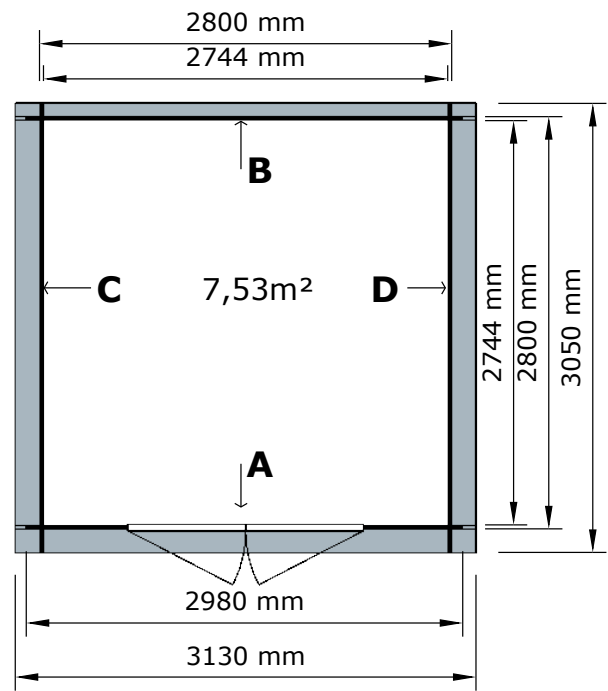
Przed rozpoczęciem pracy należy szczegółowo zapoznać się z instrukcją.

PRZYDATNE NARZĘDZIA

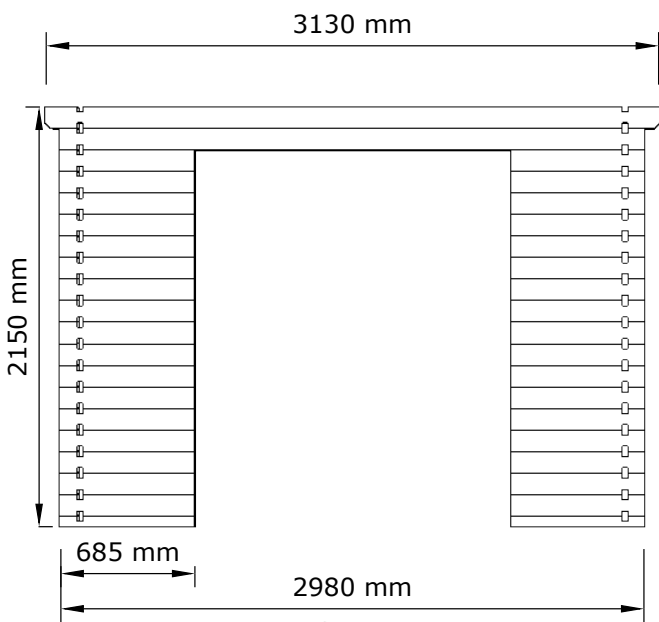




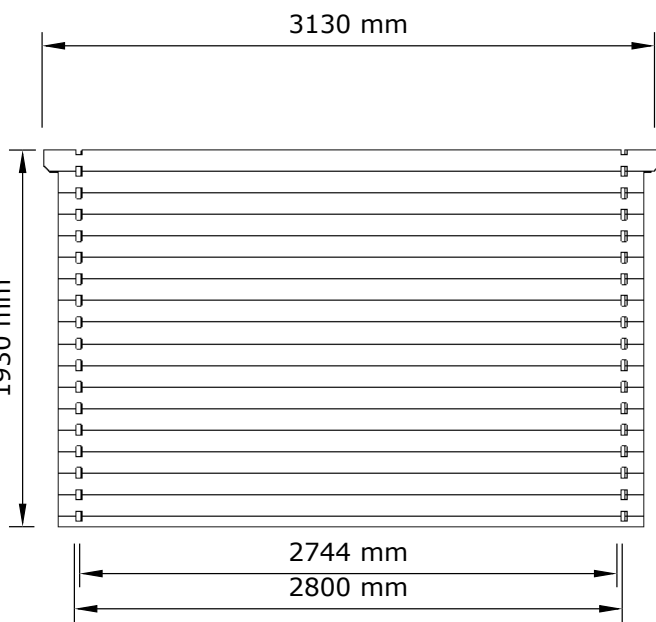
A



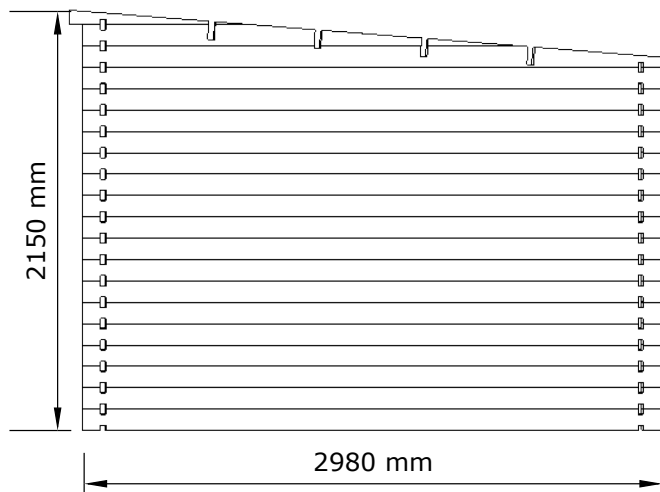
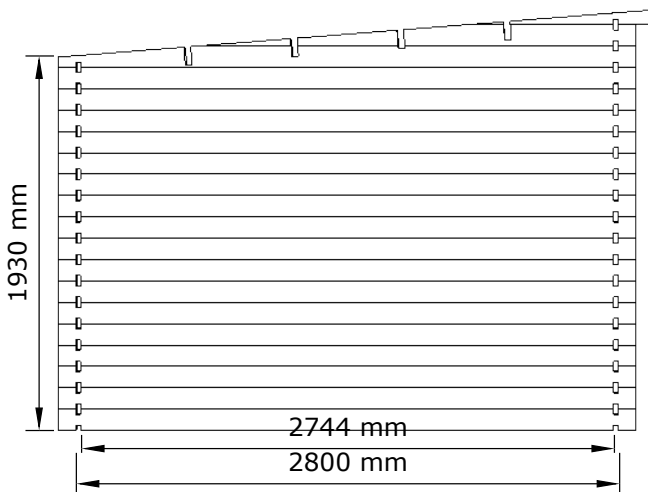
B



C



D



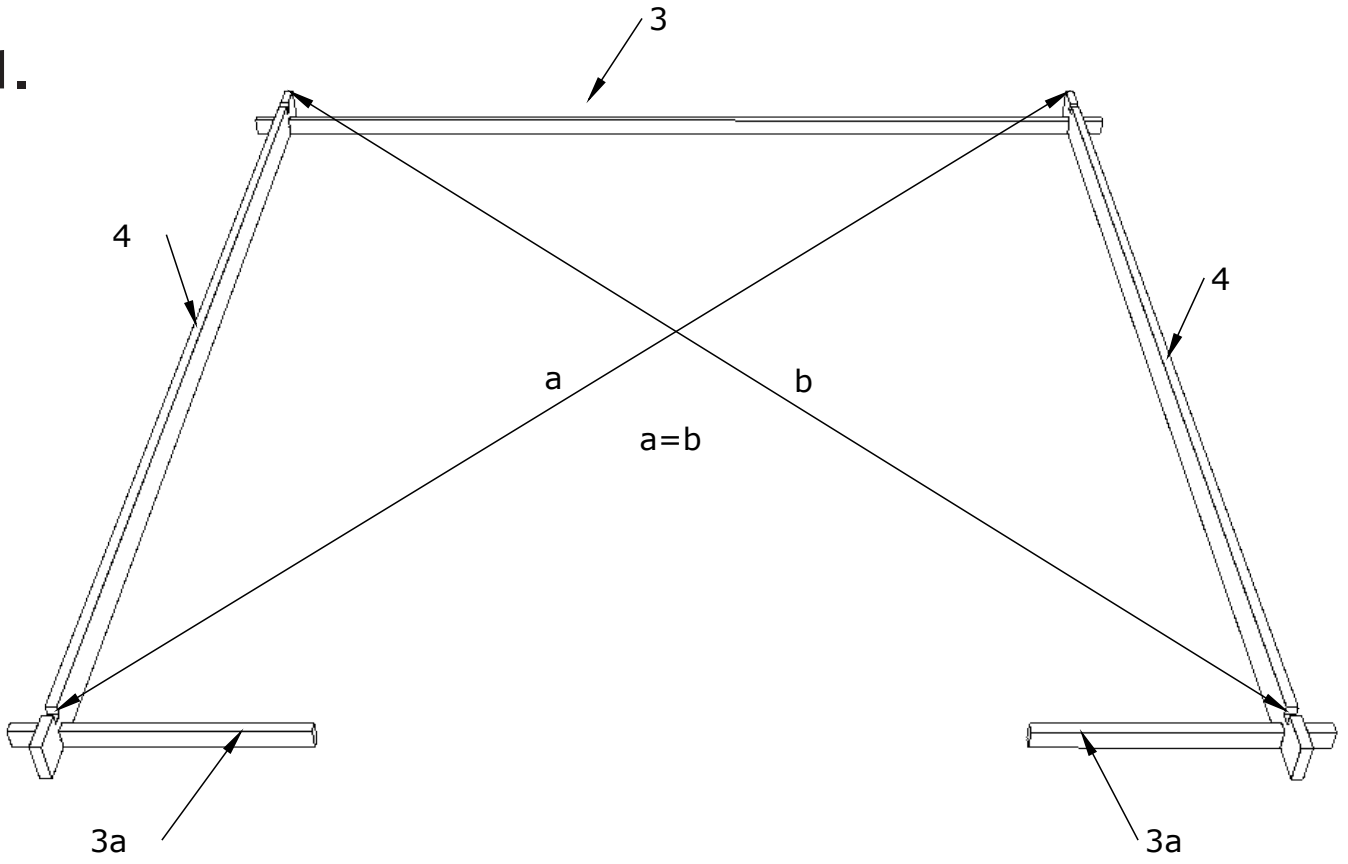
LISTA ELEMENTÓW

LP	ELEMENT	WYMIARY	SZTUKI
3	Deska początkowa tylna	28 x 55 x 2 980	1
3a	Deska początkowa przednia	28 x 55 x 680	2
4	Deska boczna	28 x 110 x 2 980	49
5	Deska przednia	28 x 110 x 680	34
7	Deska końcowa front/tył	28 x 110 x 3 130	2
8	Element końcowy boczny	28 x 405 x 3 050	2
9	Krokiew	35 x 115 (140) X 3130	4
10.1-10.6	Płyta OSB	15 X 625 X 2500	6
10.7-10.12	Płyta OSB	15 X 625 X 2500	6
11	Deska wiatrowa	16 x 90 x 3 162	2
11a	Deska wiatrowa	16 x 90 x 3 067	2
12	Deska	25 x 35 x 2 744	2
16	Listwa drzwi	16 x 65 x 1 890	4
16a	Listwa drzwi	16 x 90 x 1 760	2
19	Drzwi		1
19a	Drzwi		1
L	Framuga	44 x 64 x 1896	1
R	Framuga	44 x 64 x 1896	1
T	Framuga	44 x 64 x 1608	1
B	Framuga	44 x 64 x 1608	1
20	Śruba	3,5 x 40	164
21	Gwóźdź	3 x 14	168
22	Śruba	3,5 x 25	6
23	Śruba	3 x 20	12
24	Śruba	M6 x 90	1
25	Śruba	2,5 x 16	4
26	Zawiasy		6
27	Zawiasy	14x 29x 820	2
28	Zawiasy	14x 29x 640	4
29	Papa		1
30	Papa		1

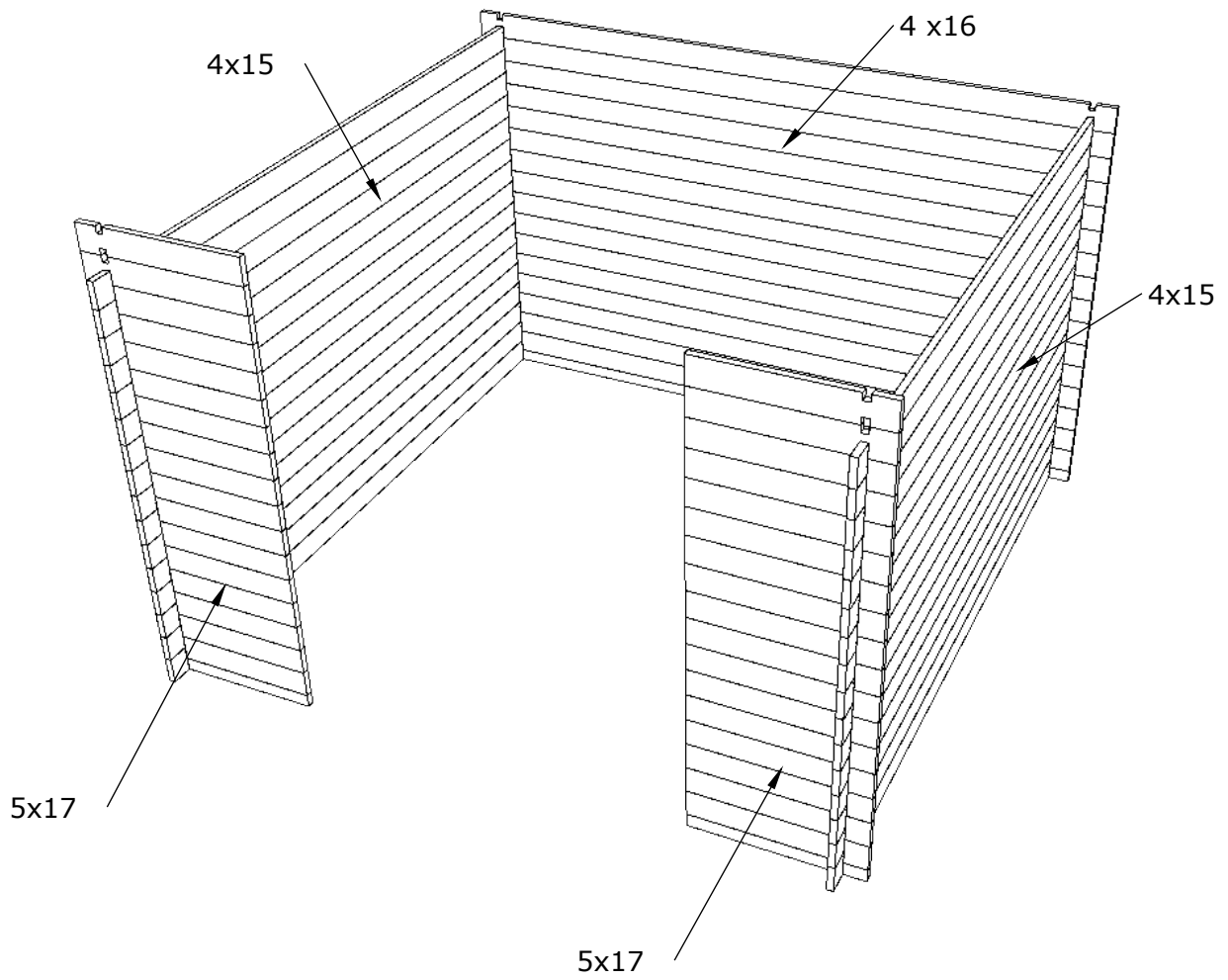
Plan rozmieszczenia bloczków



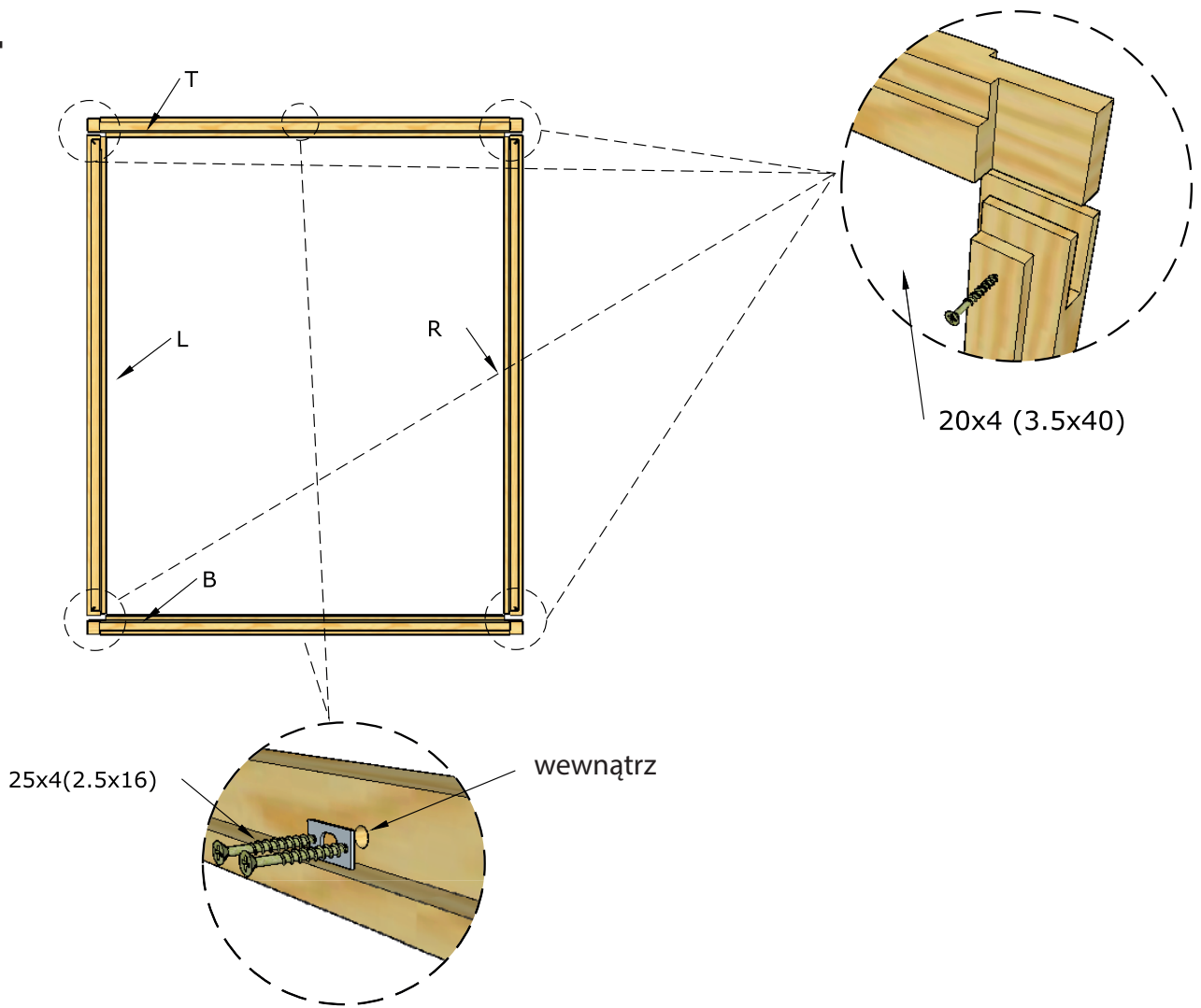
1.



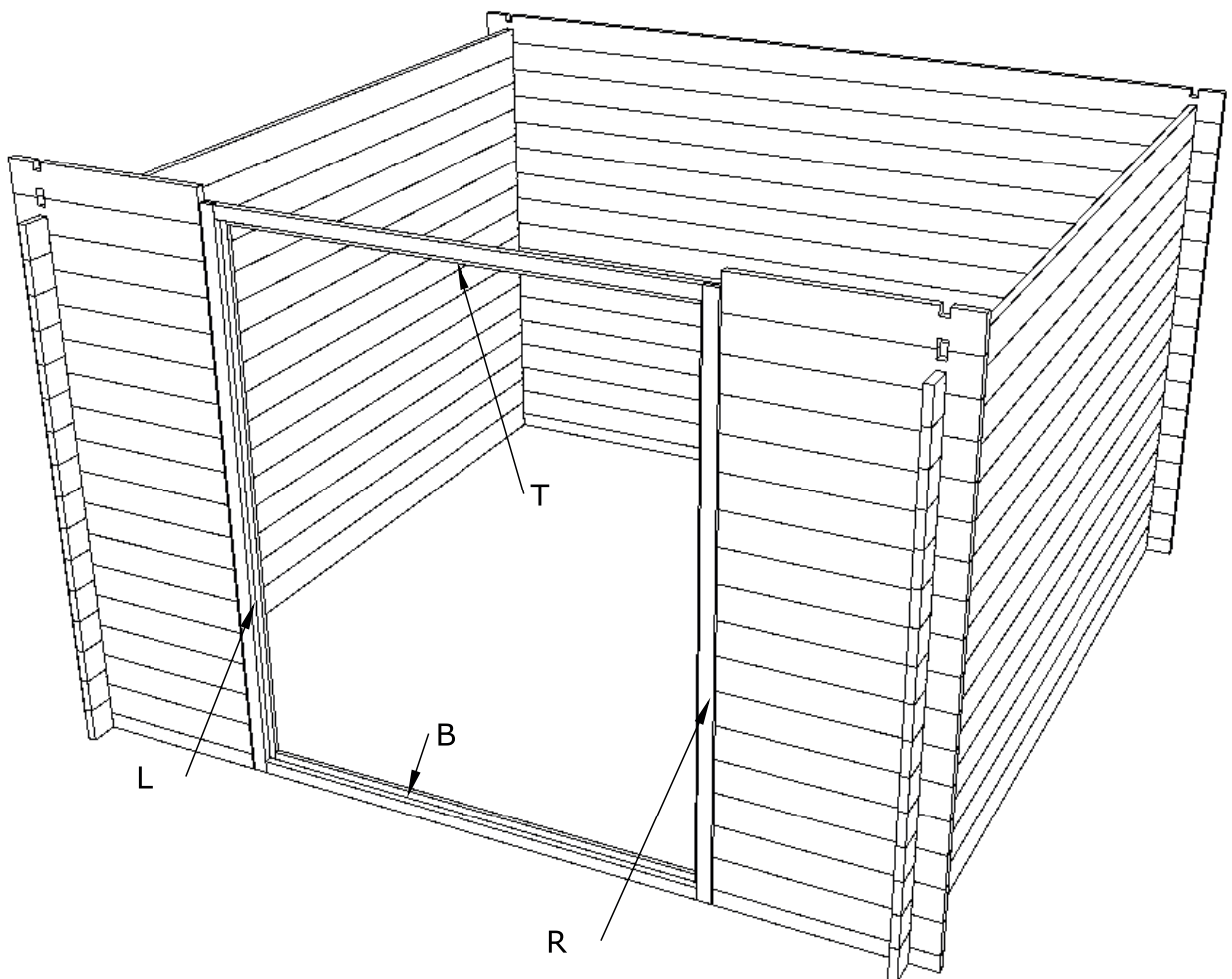
2.



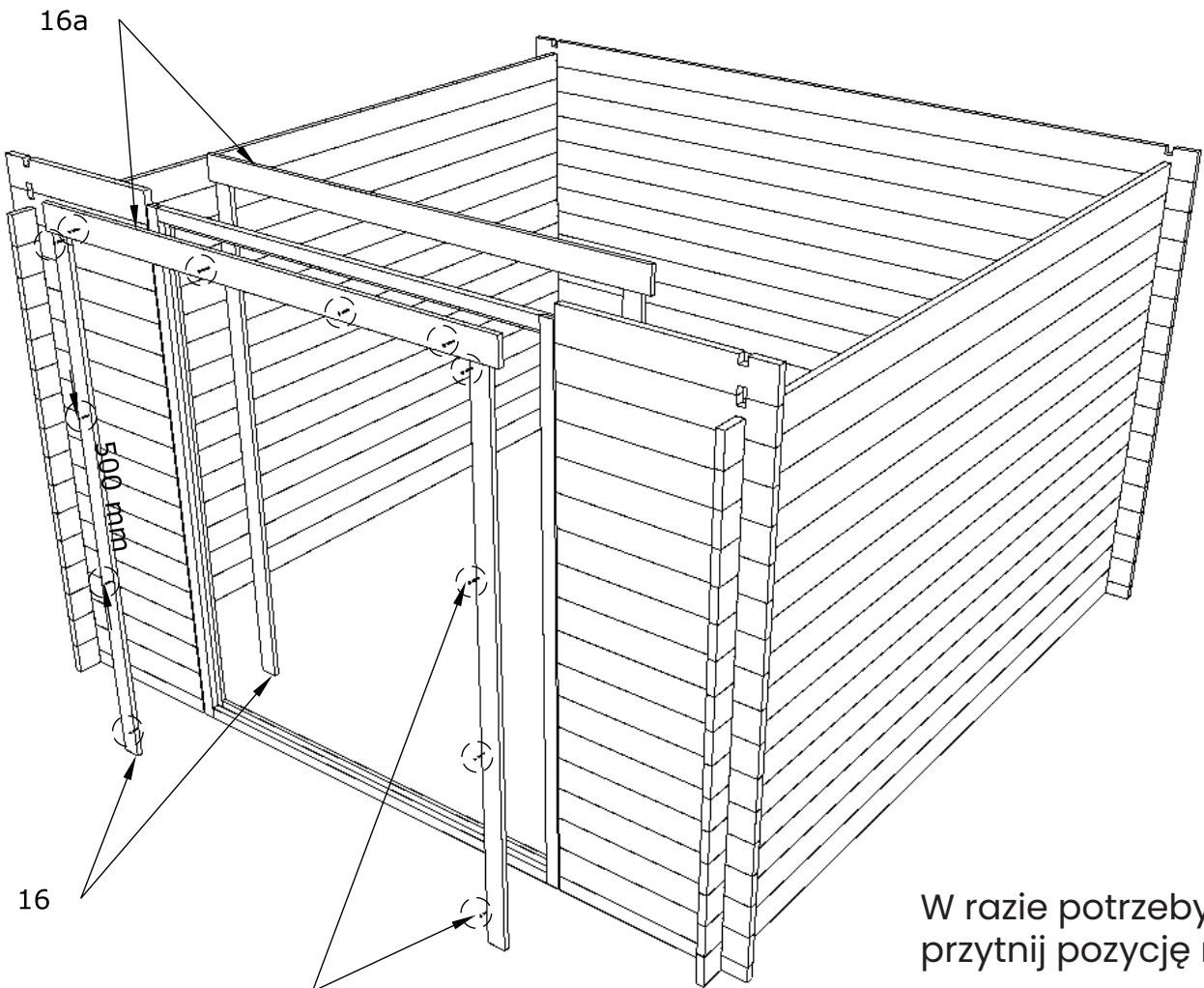
3.



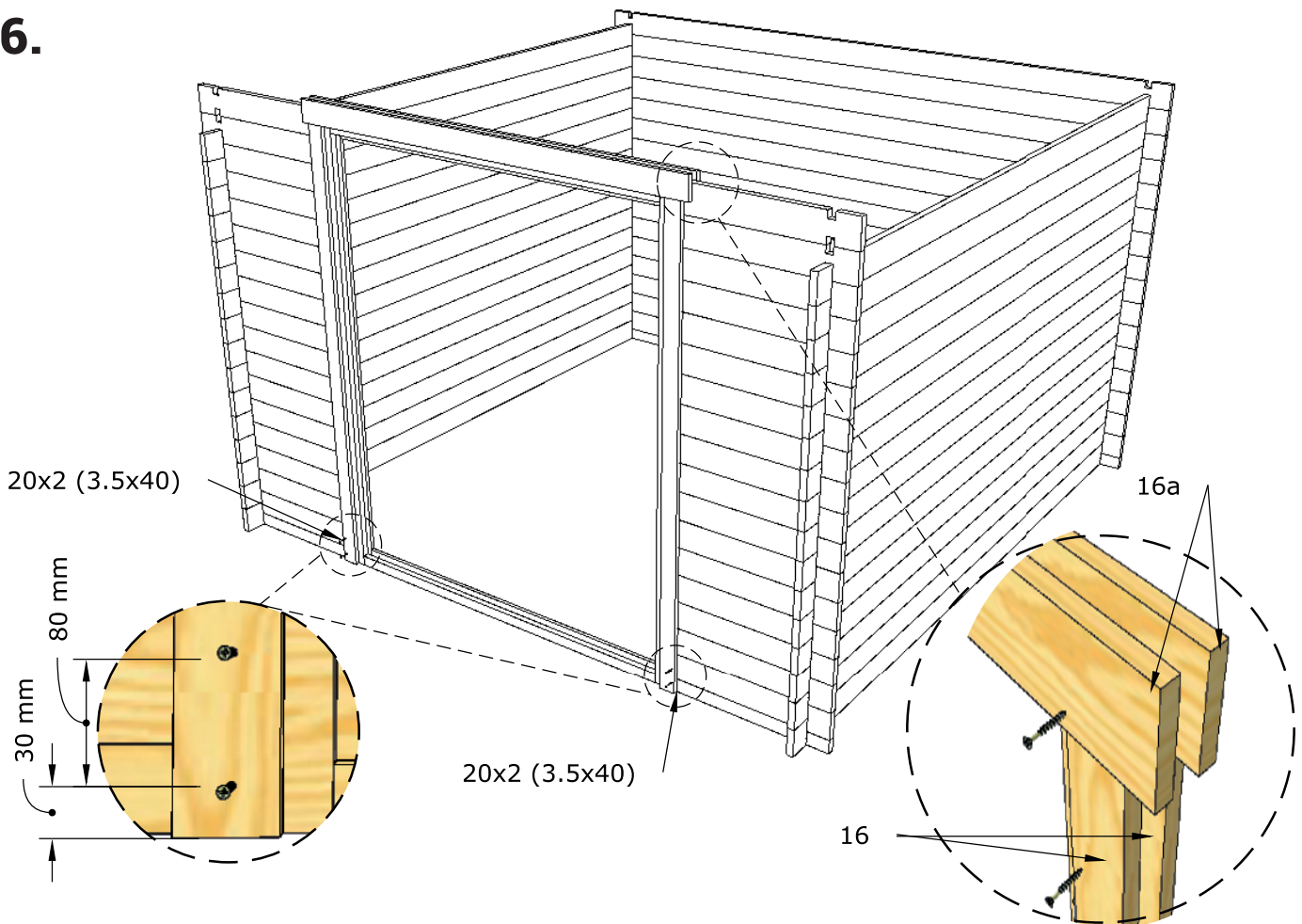
4.



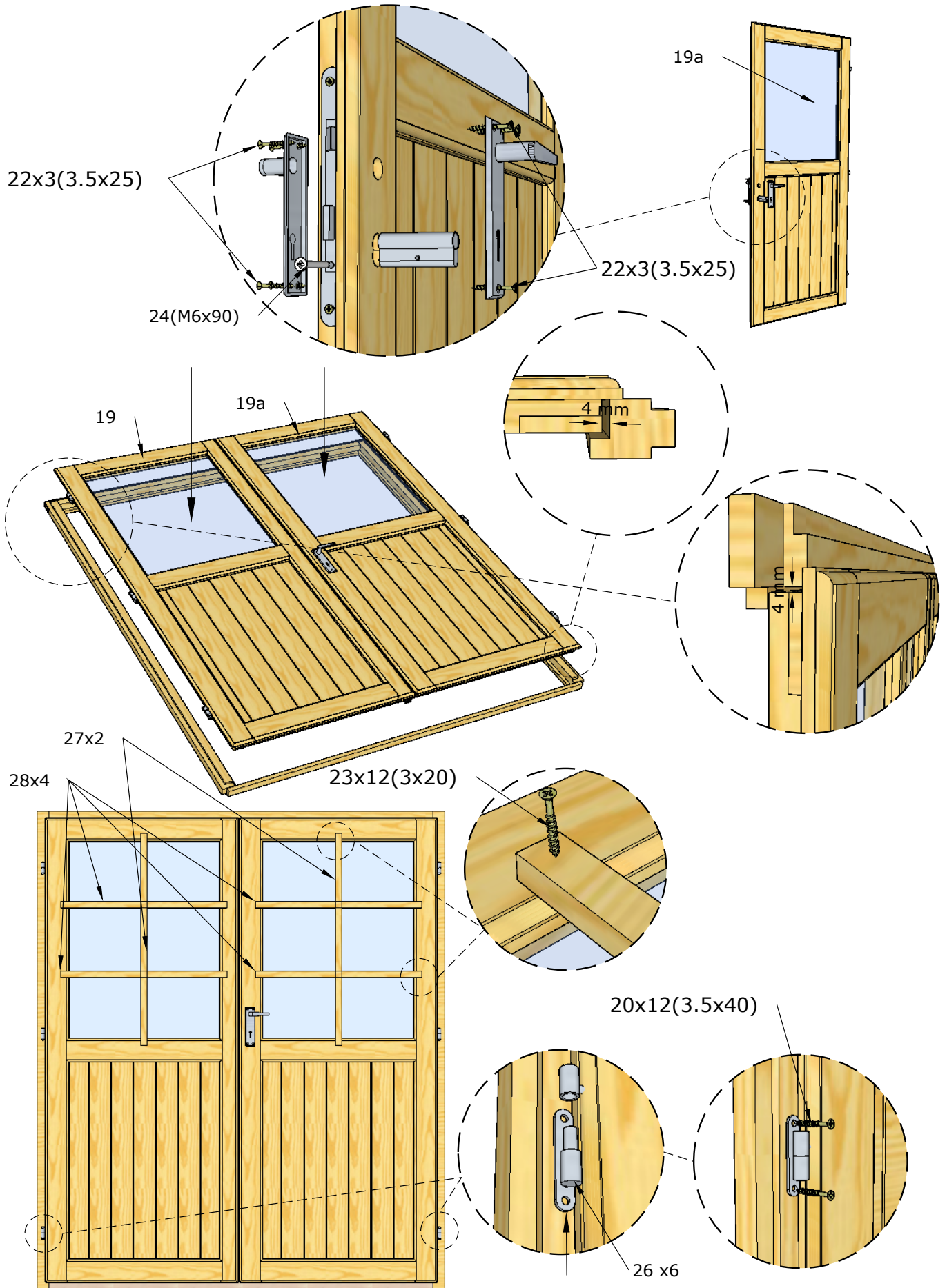
5.



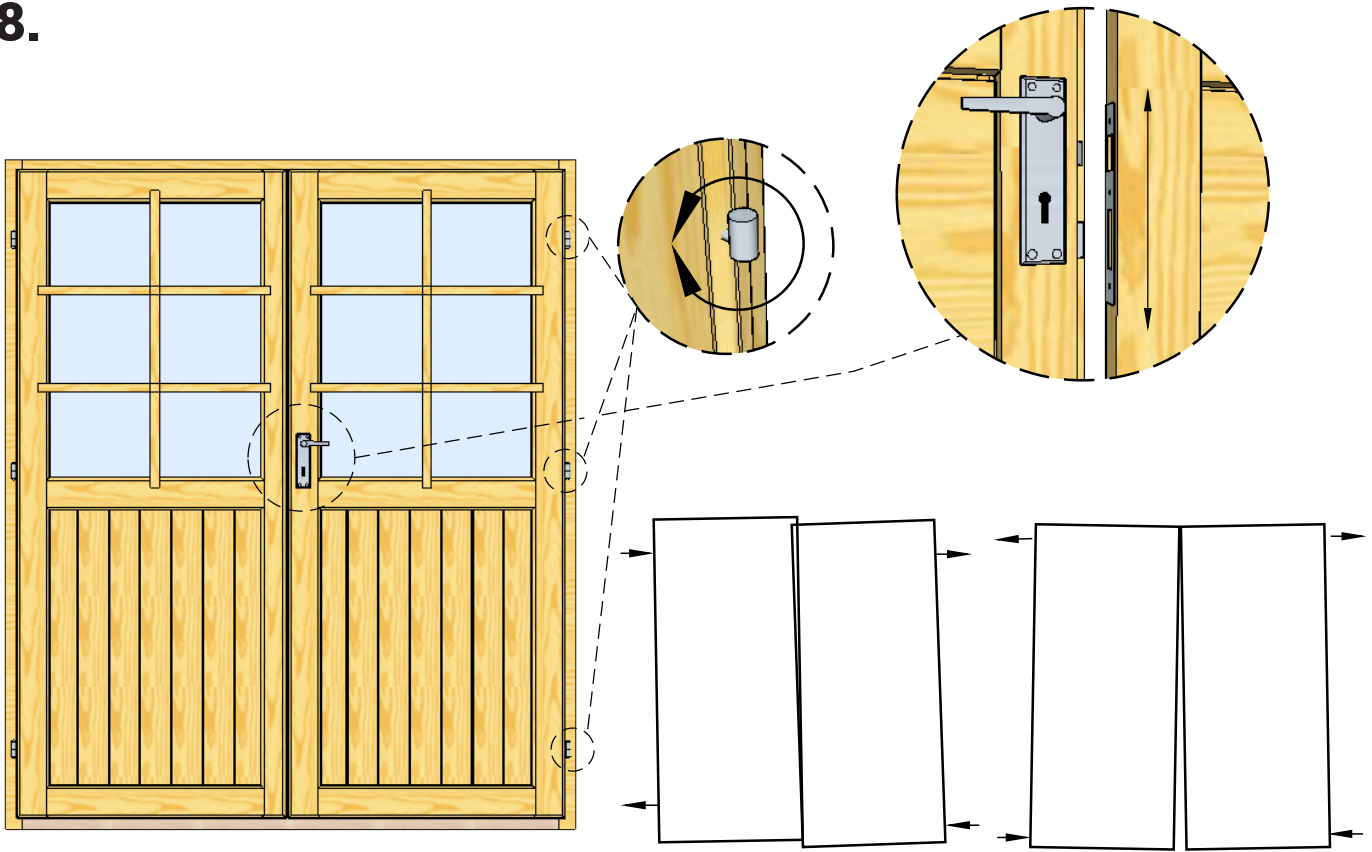
6.



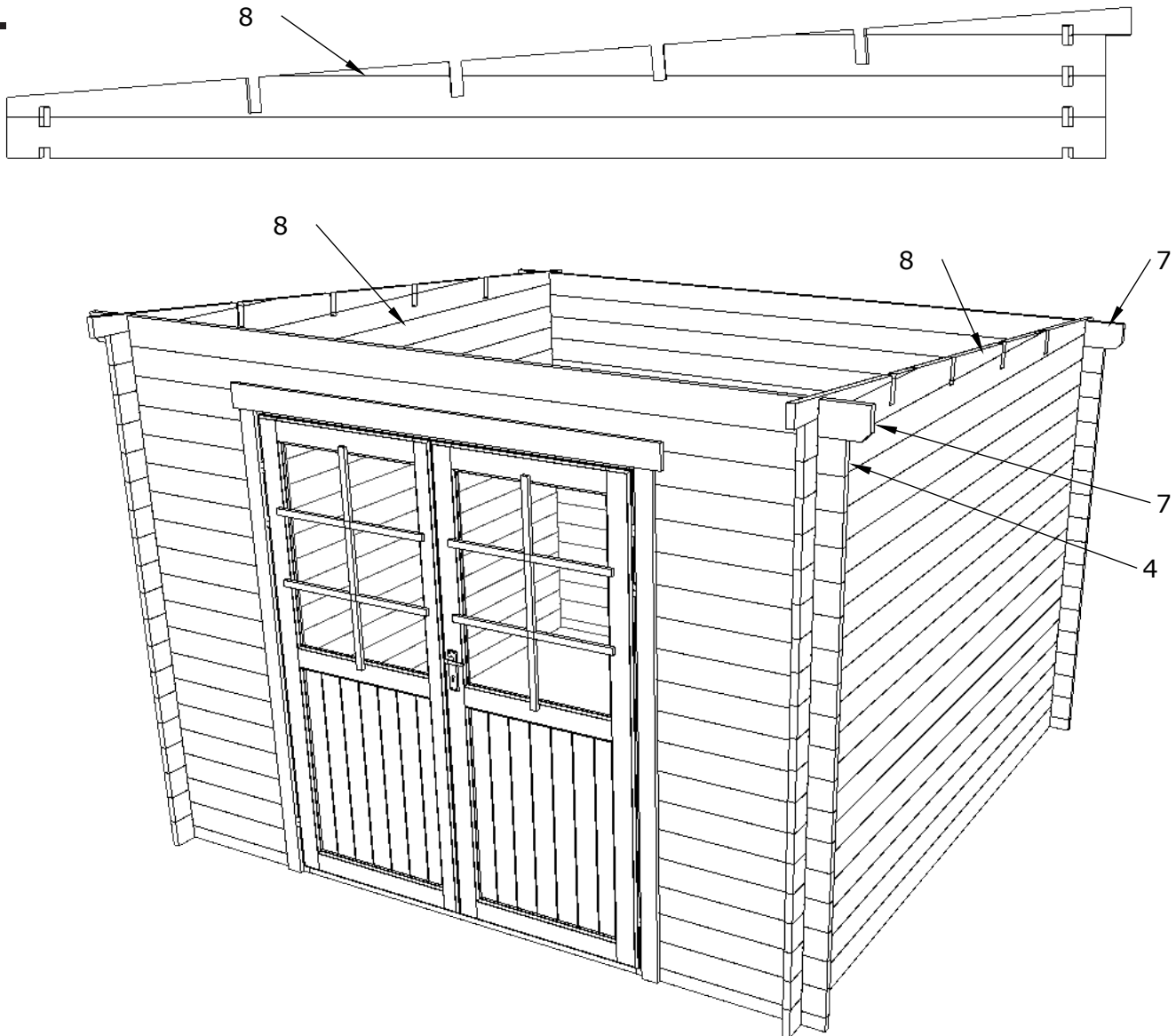
7.



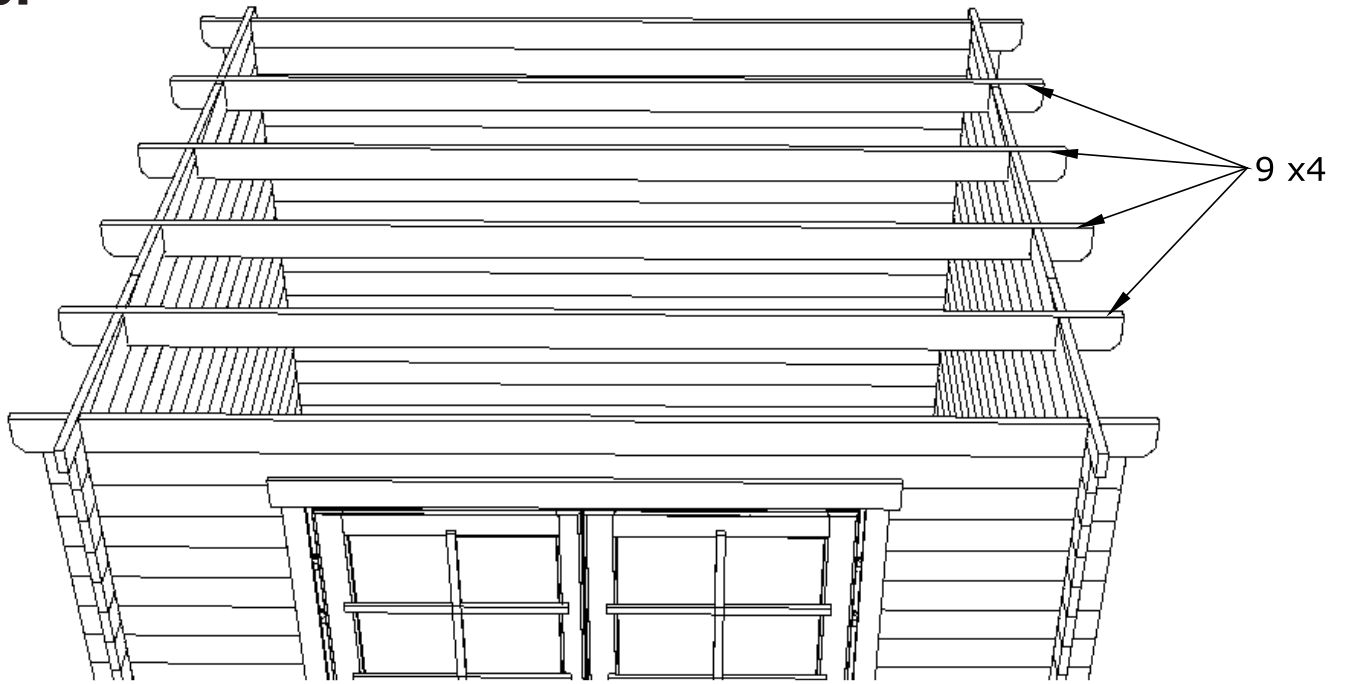
8.



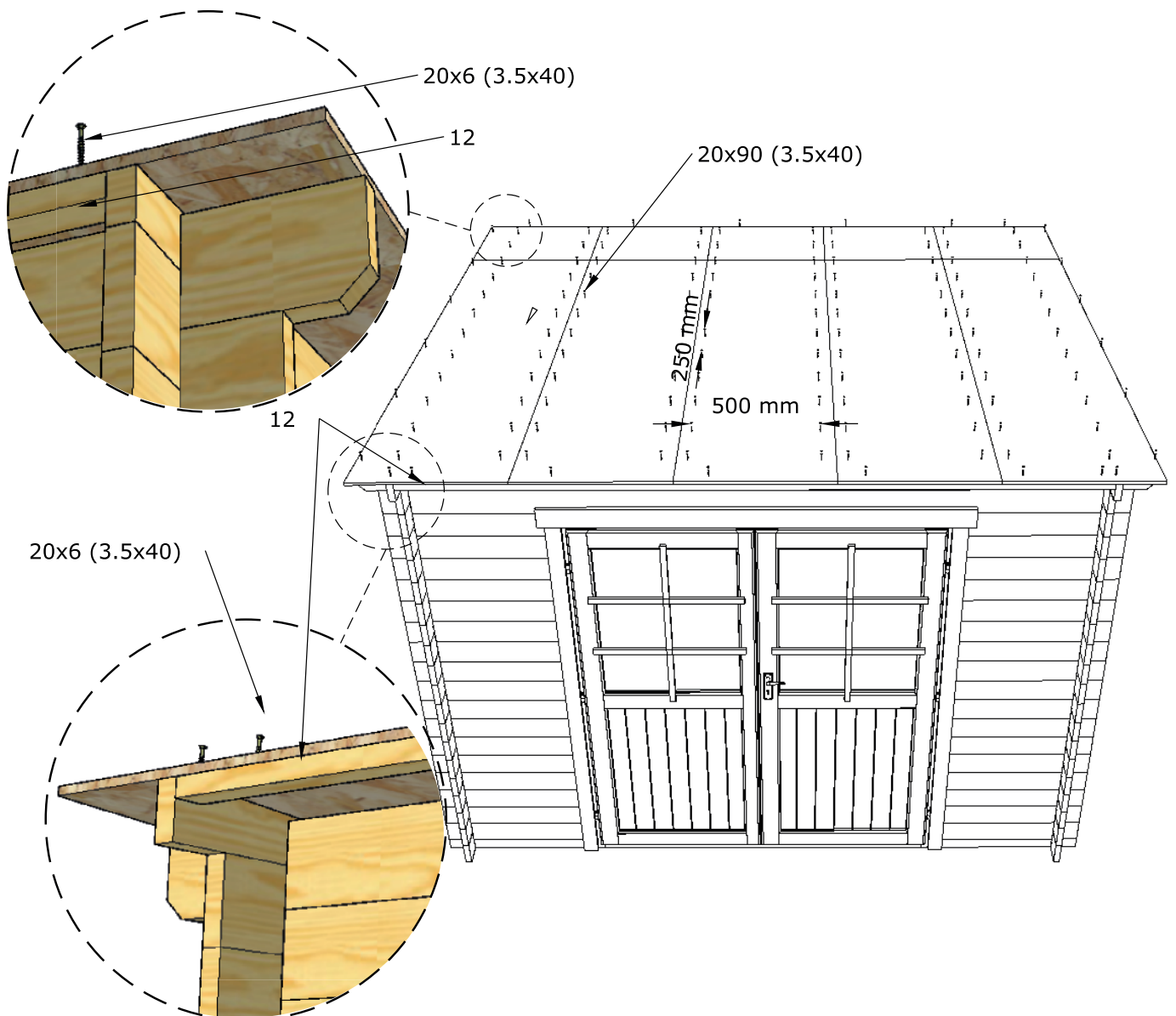
9.



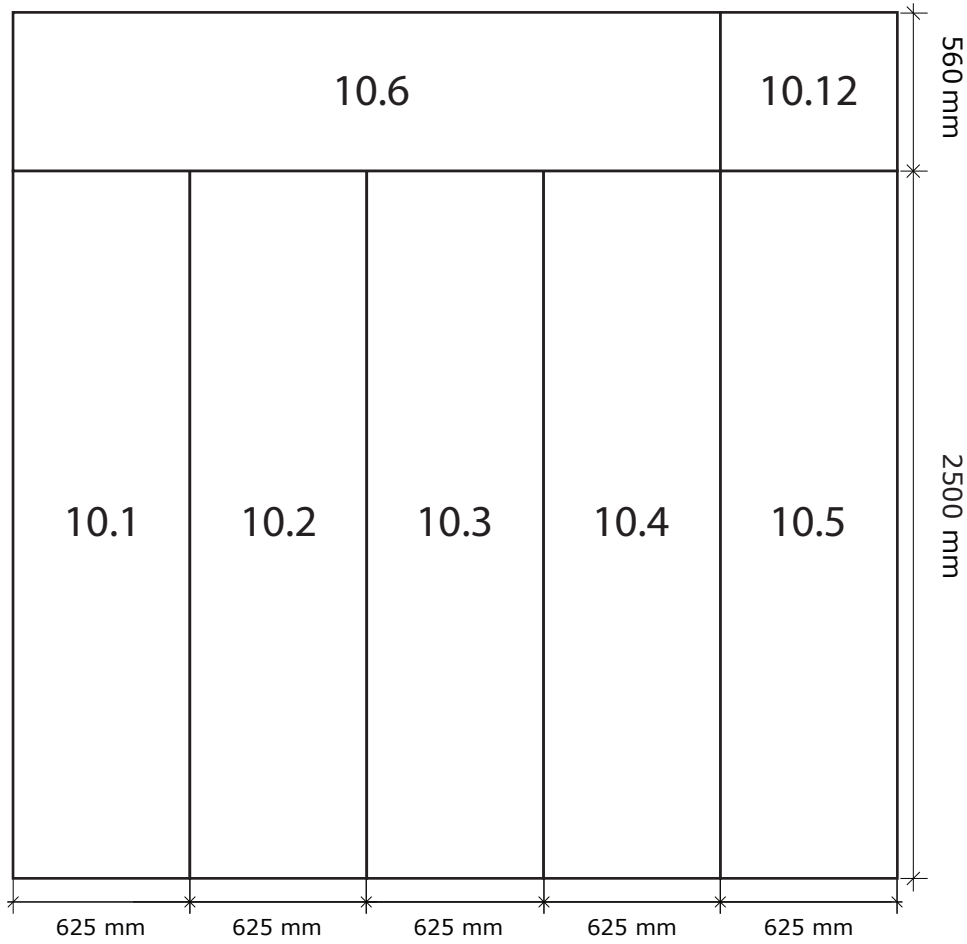
10.



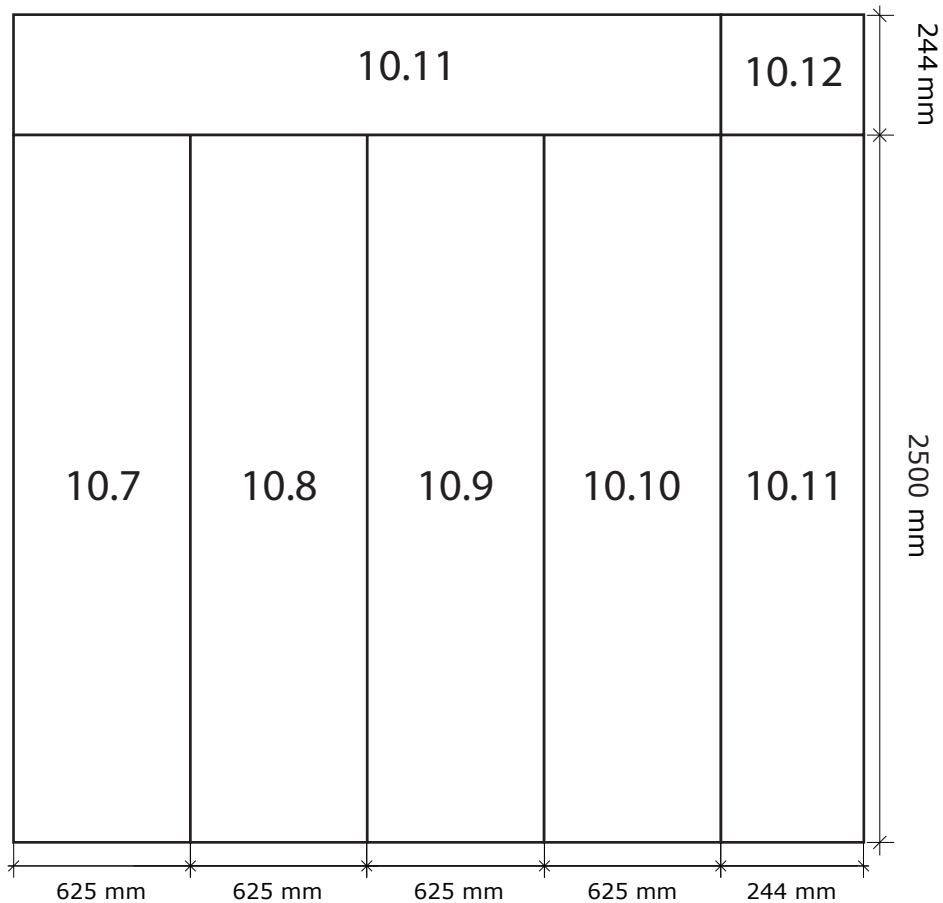
11.



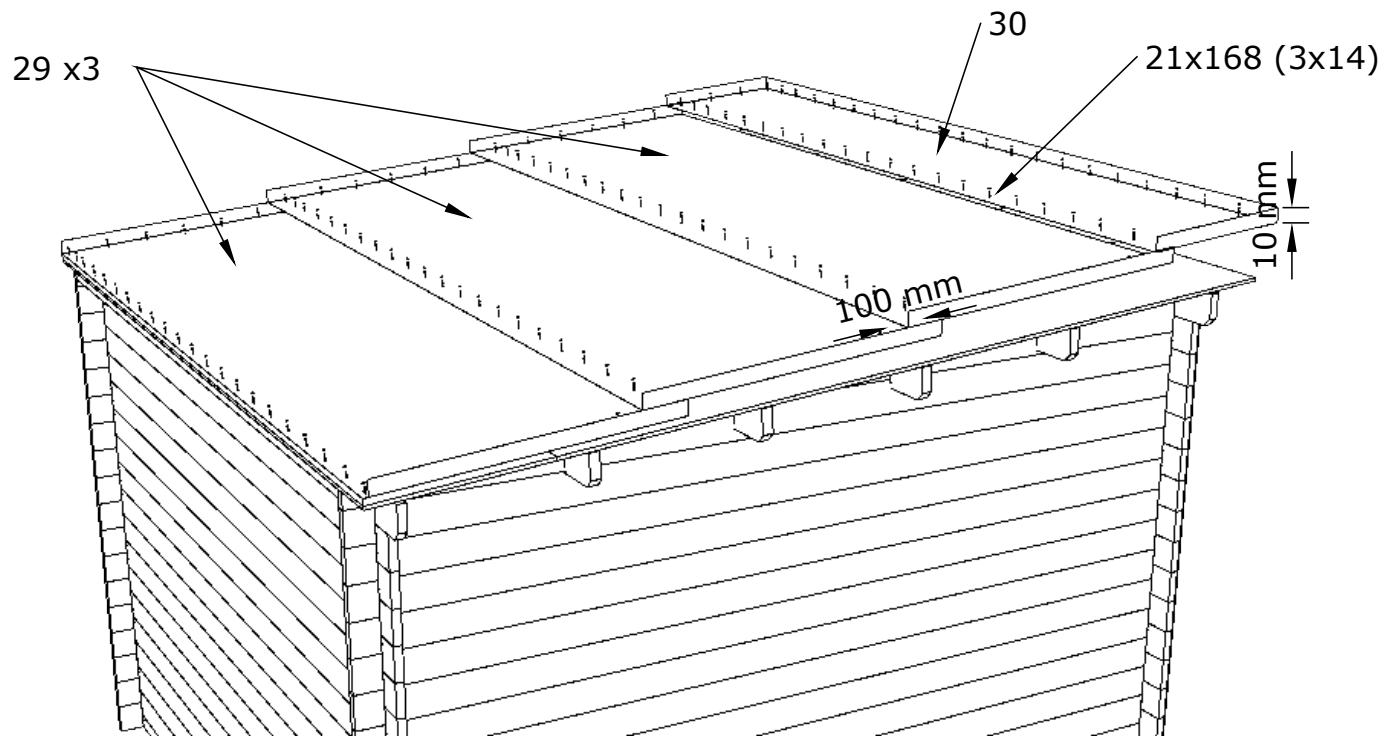
Plan rozmieszczenia płyt OSB na dachu



Plan rozmieszczenia płyt OSB na podłodze



12.



Le revêtement bitumineux n'est qu'un revêtement de toit temporaire.

13.

