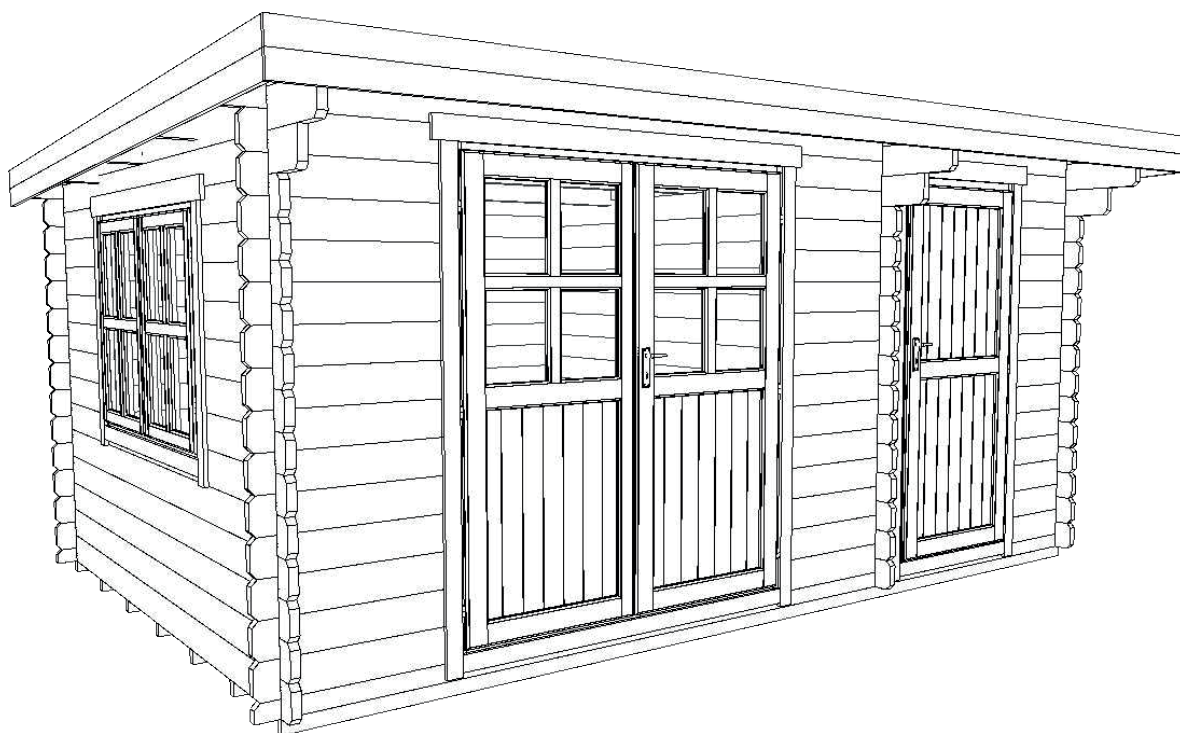




# DOMEK AURELIA

450 x 300 cm



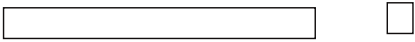
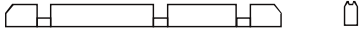
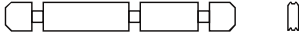

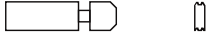



## UWAGA!!

Przed rozpoczęciem pracy należy szczegółowo zapoznać się z instrukcją.

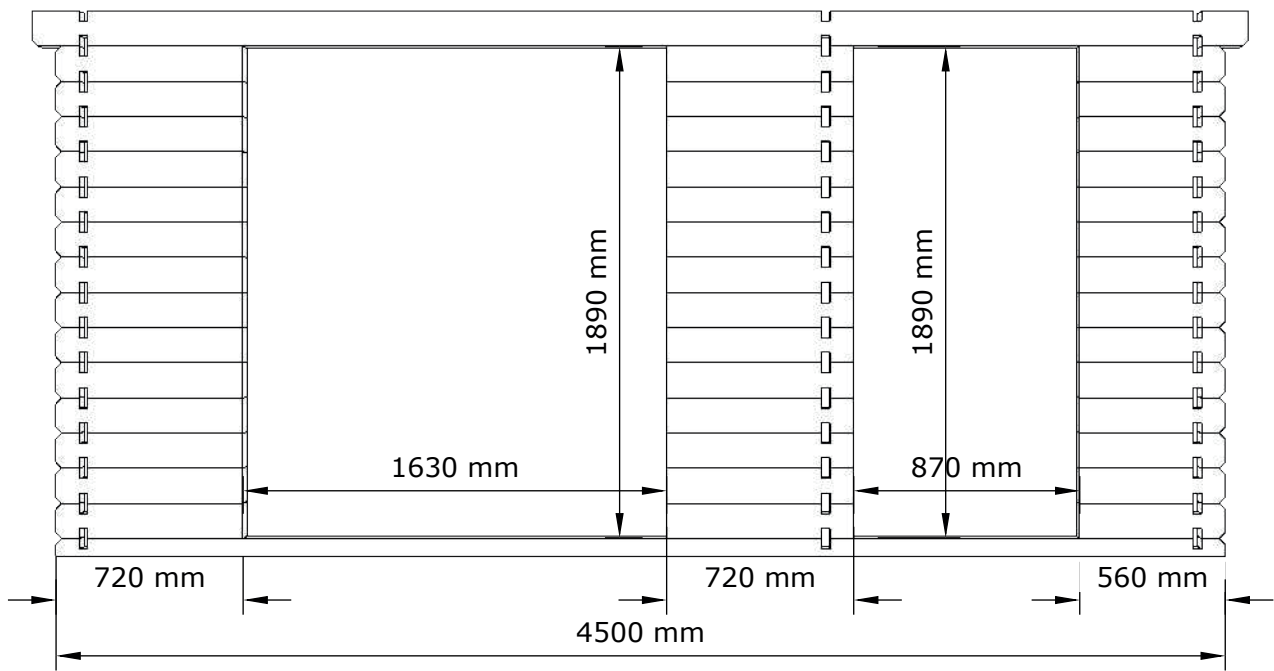
### PRZYDATNE NARZĘDZIA



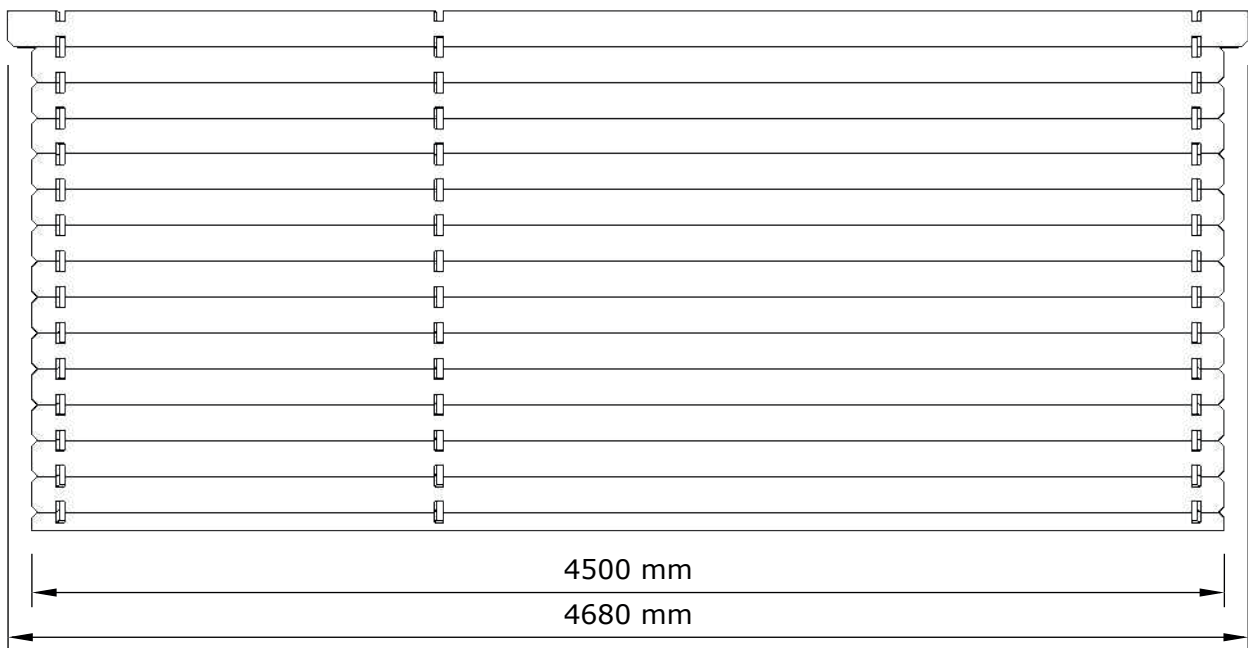
# LISTA ELEMENTÓW

LP	ELEMENT	WYMIARY	SZTUKI	
2	Legary	35(27) x 47(55) x 4320	7	
3	Ściana B	35 x 67,5 x 4500	2	
4	Ściana B	35 x 135 x 4500	13	
5	Ściana A	35 x 135 x 720	14	
5a	Ściana A	35 x 135 x 560	14	
5b	Ściana A	35 x 135 x 720	14	
6/6.1	Ściana C,D,E	35 x 135 x 2980	31+1	
6a	Ściana C	35 x 135 x 800	14	
7	Ściana A,B	35 x 135 x 4680	2	
8	Ściana C,D,E	35 x 368 x 3470	3	
9	Krokiew	35 x 140 x 4680	3	
10	Dach	16 x 90 x 3474	52	
11	Deska wiatrowa	16 x 90 x 4712	2	
11a	Deska wiatrowa	25 x 35 x 2820	1	
11a.1	Deska wiatrowa	25 x 35 x 1393	1	
11b	Deska wiatrowa	16 x 65 x 4680 (16 x 65 x 2340)	1 (2)	
12	Deska wiatrowa	16 x 90 x 3510	4	
13	Podłoga	20 x 110 x 2720 20 x 90 x 2720	40 48	
14	Listwa okiennicy	16 x 65 x 1335	2	
15	Listwa okiennicy	16 x 65 x 1070	4	
15a	Listwa okiennicy	16 x 90 x 1520	2	
16	Listwa drzwi	16 x 65 x 1890	8	
16a	Listwa drzwi	16 x 90 x 1760	2	
16b	Listwa drzwi	16 x 65 x 1575	2	
16a.1	Listwa drzwi	16 x 90 x 990	2	
16b.1	Listwa drzwi	16 x 65 x 812	2	
18	Okno	Okno	1	
19	Drzwi	Drzwi	2	

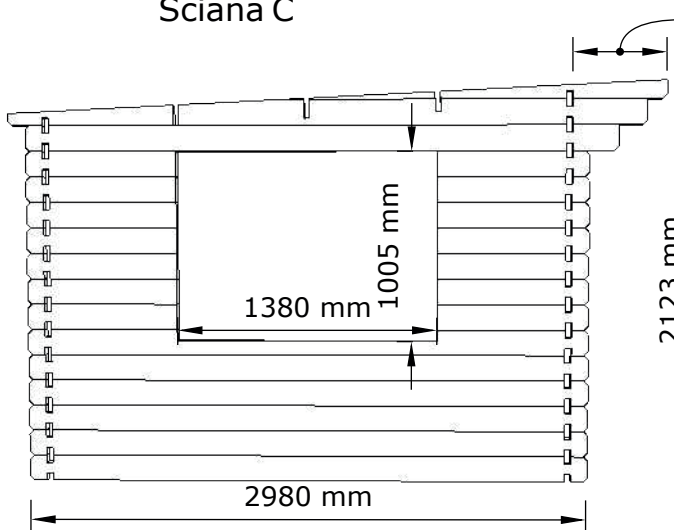
# Ściana A



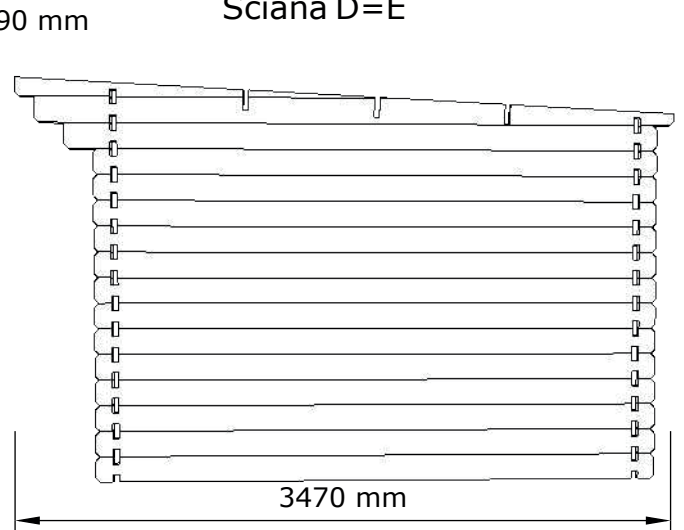
# Ściana B

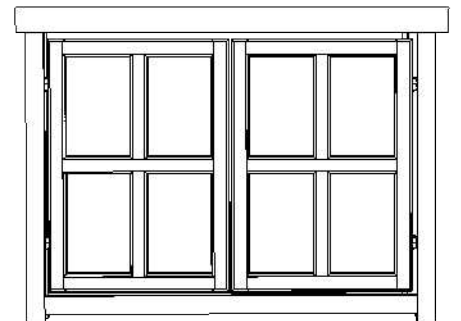
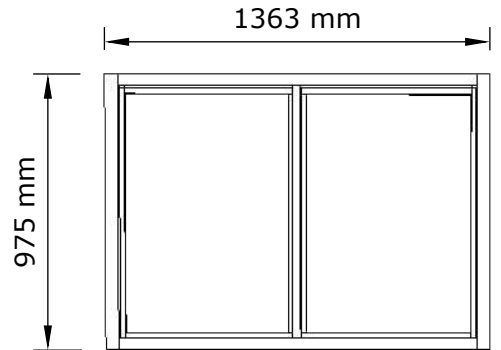
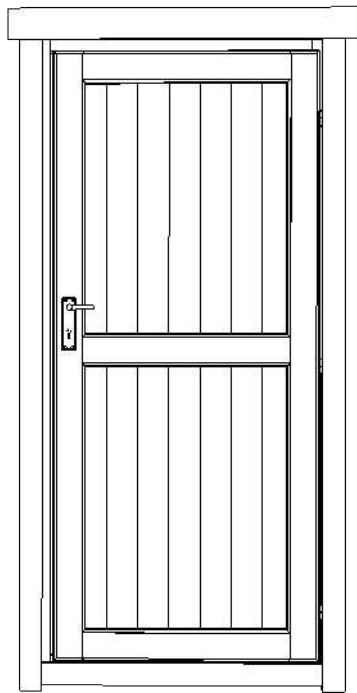
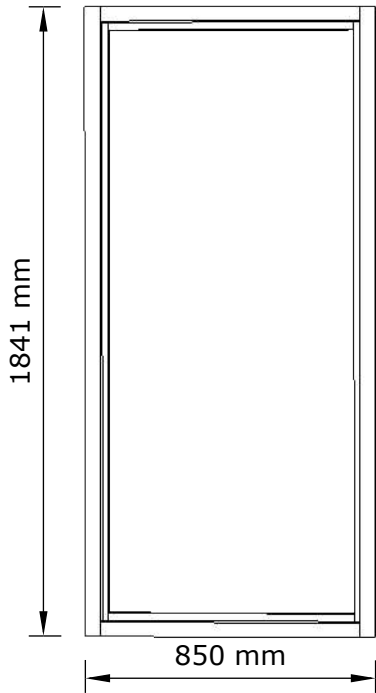
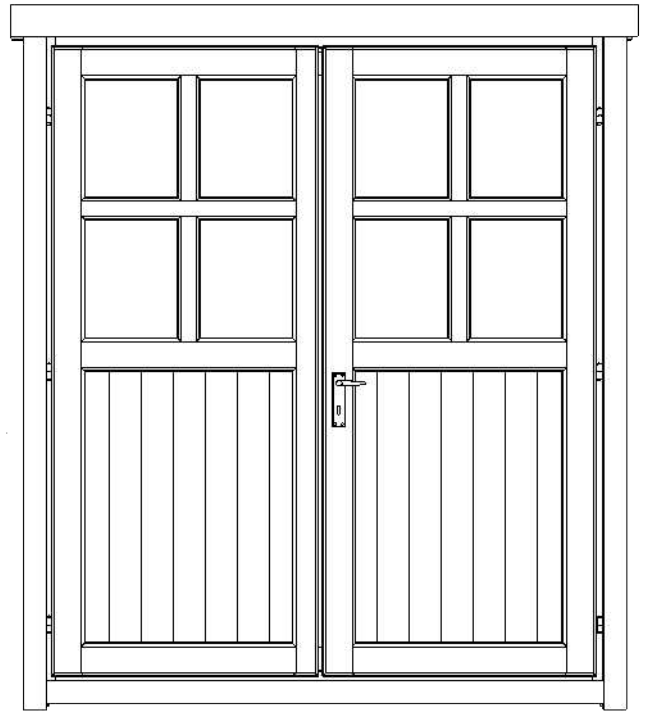
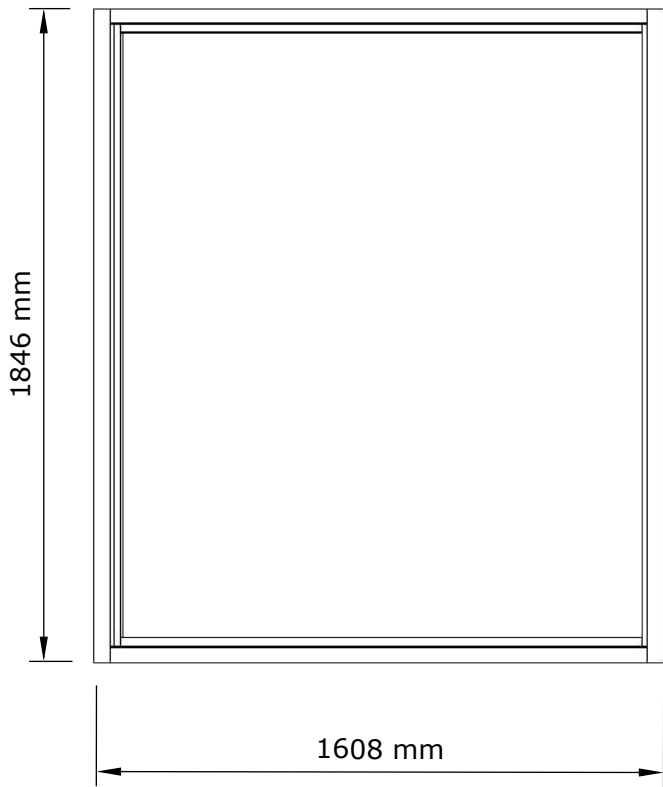


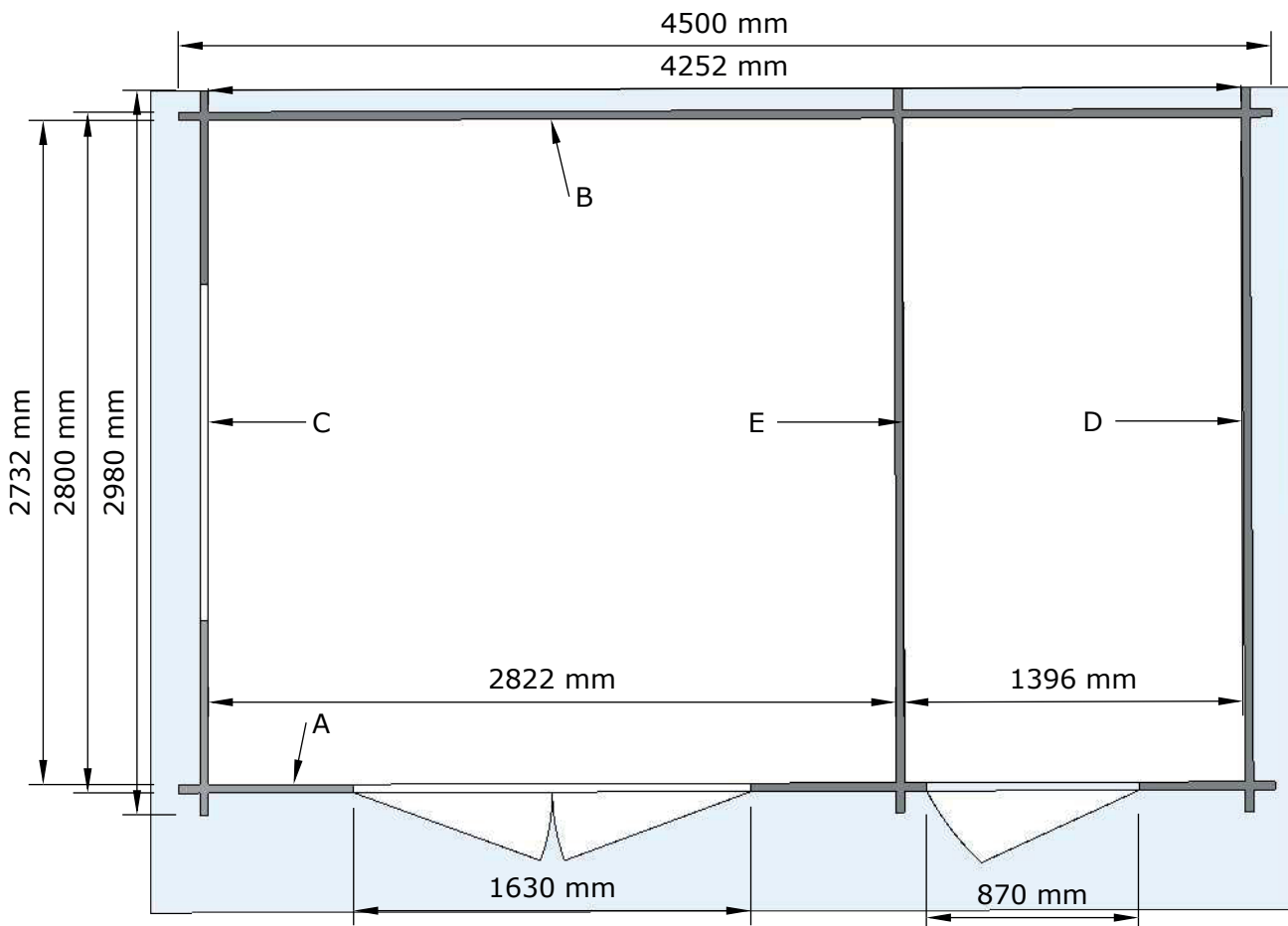
# Ściana C



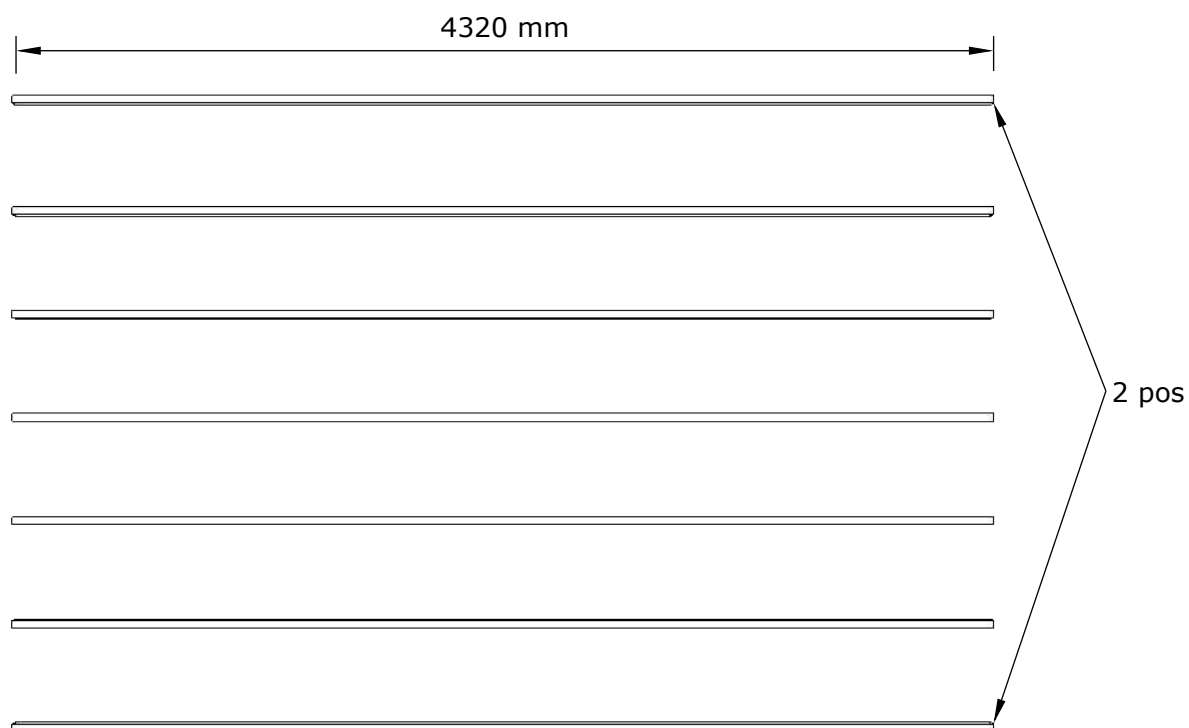
# Ściana D=E



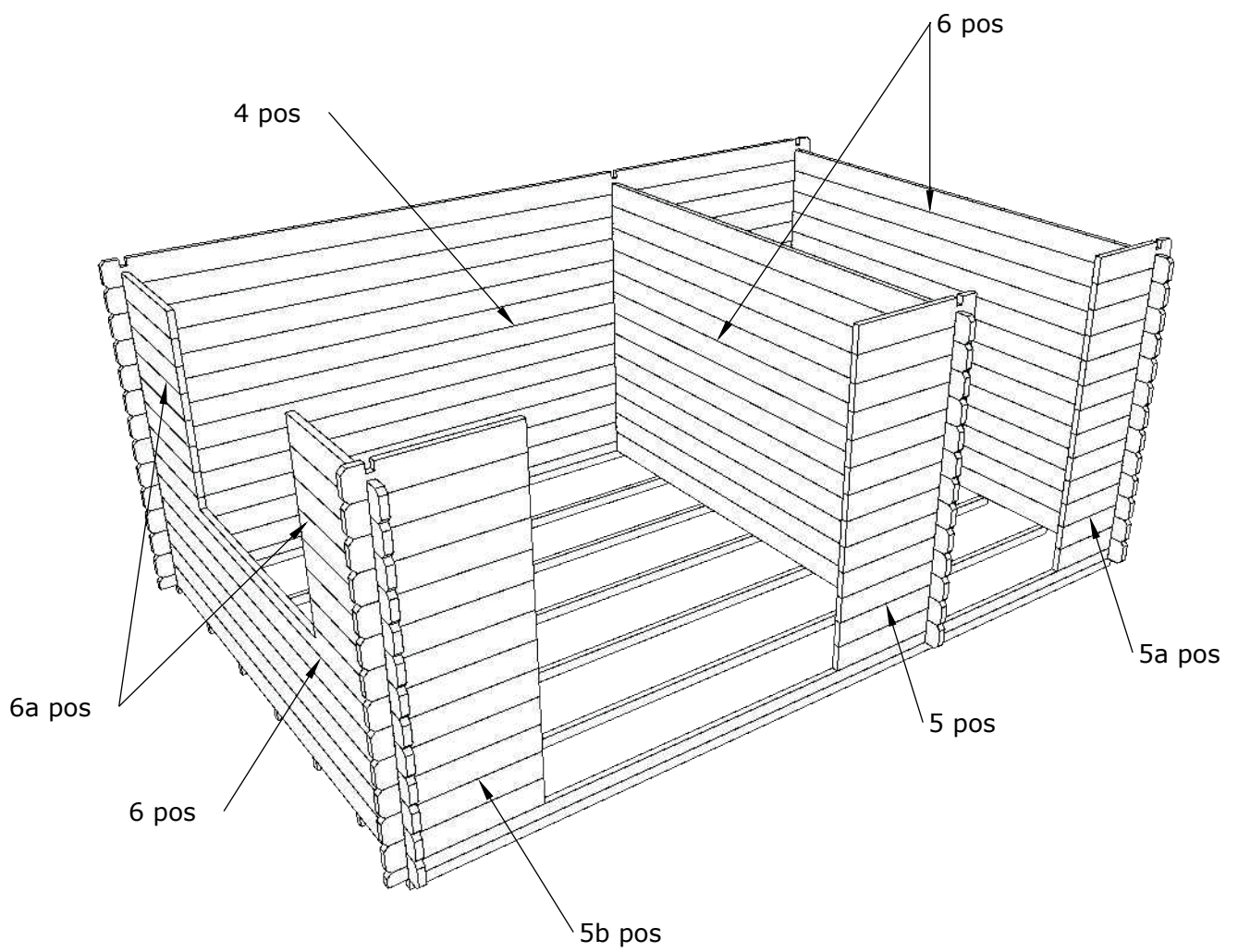
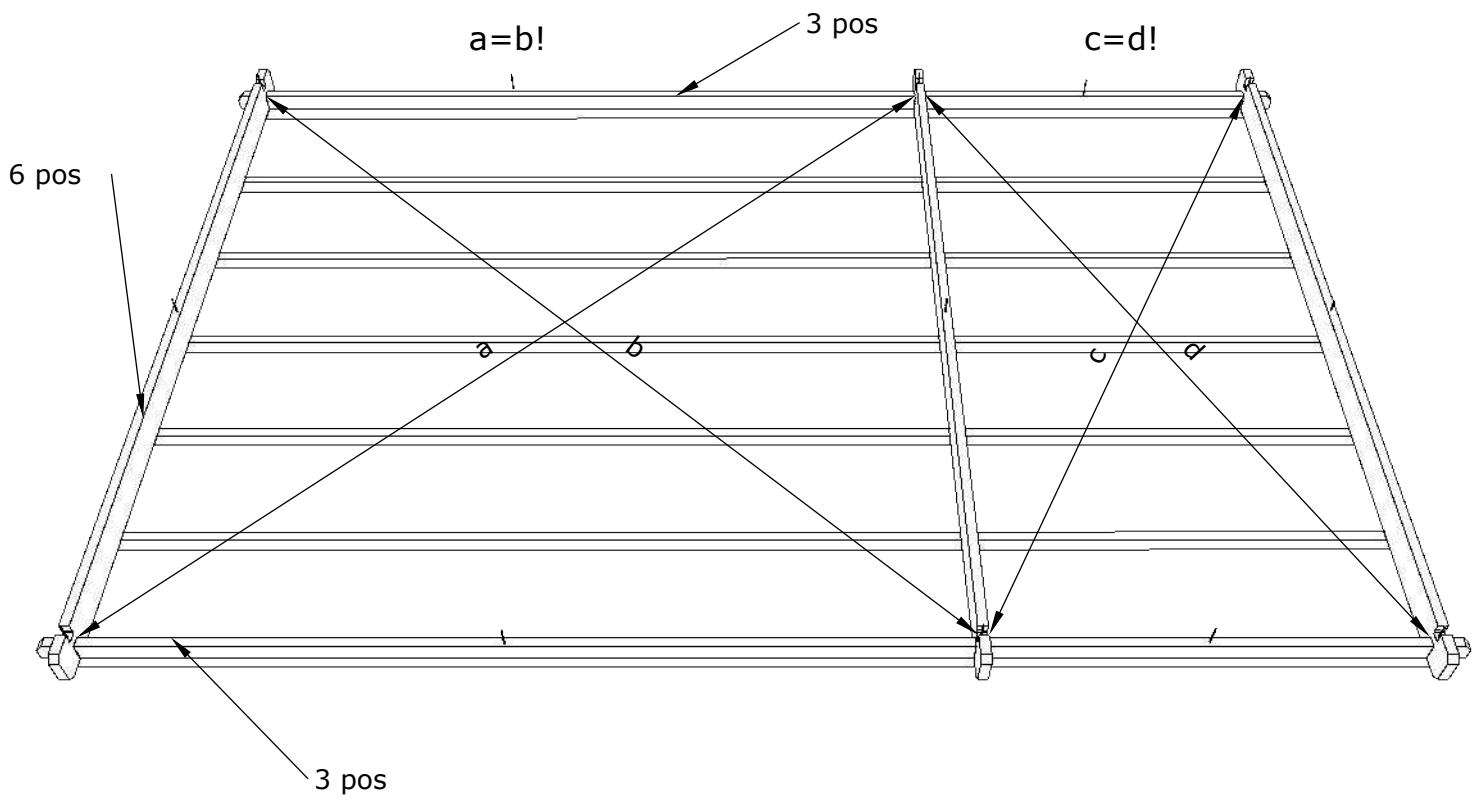


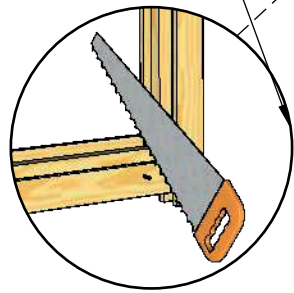
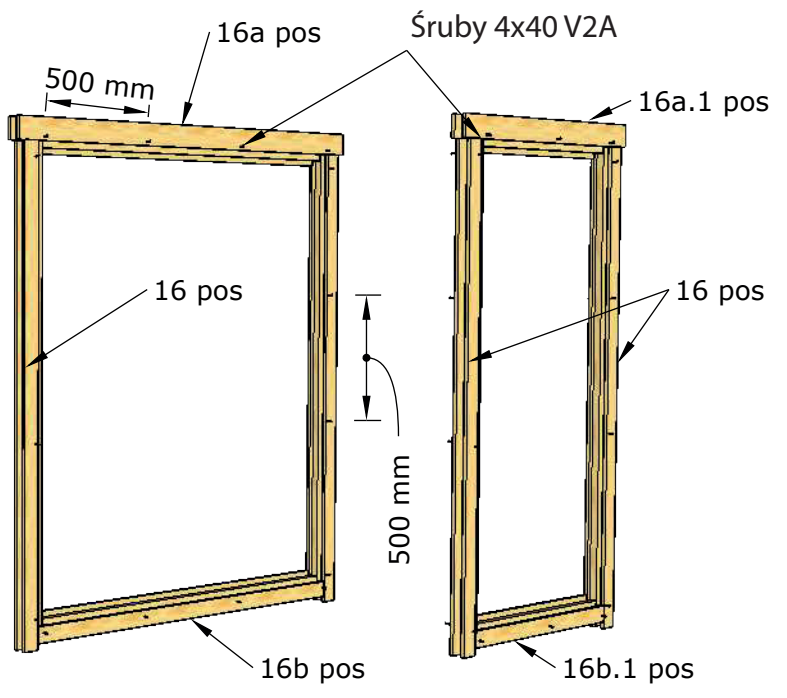
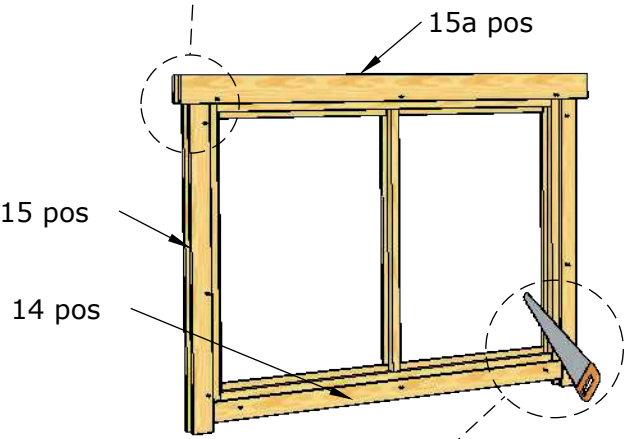
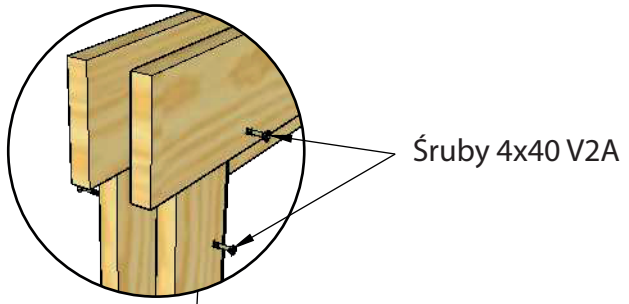
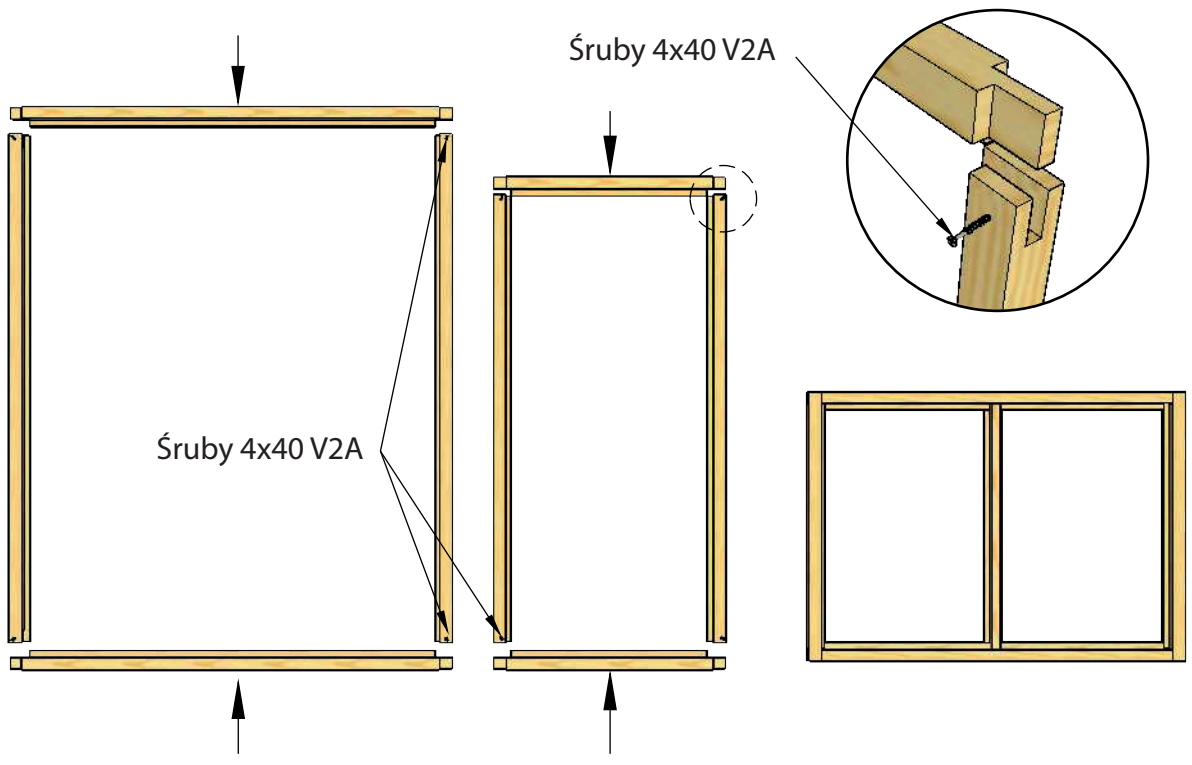


### Rozstawienie legarów



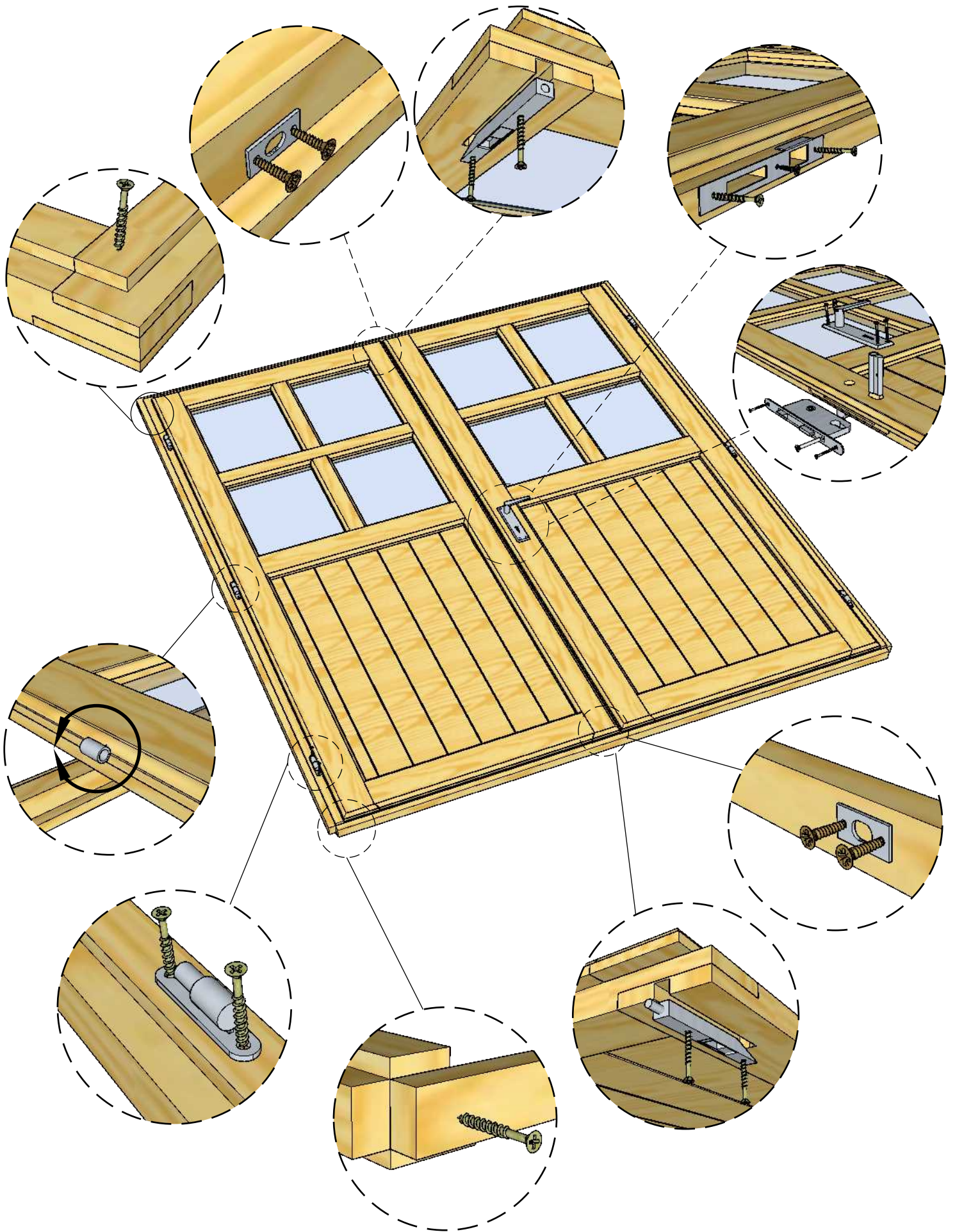
Uwaga, deski fundamentu są przykręcone do palety domku dlatego deski fundamentu powinny być odkręcone.





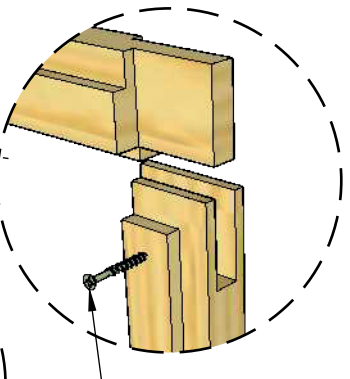
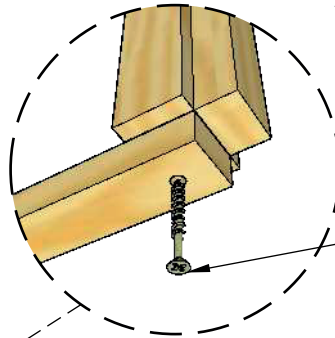
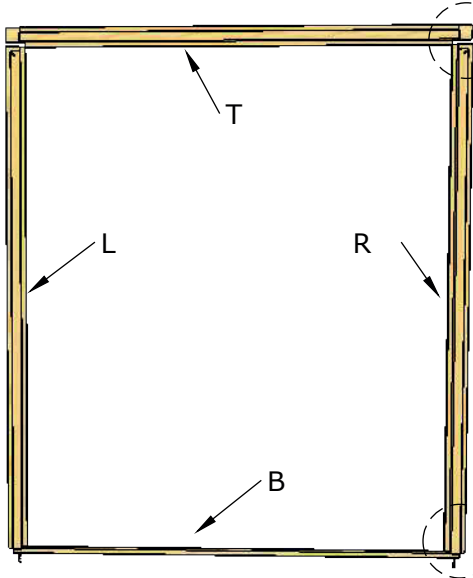
W razie potrzeby  
przytnij pozycję 14

# Türmontage

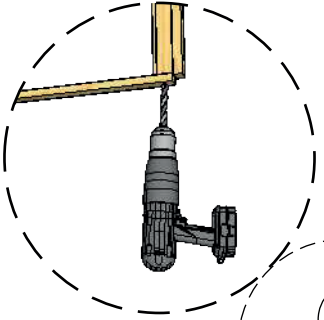




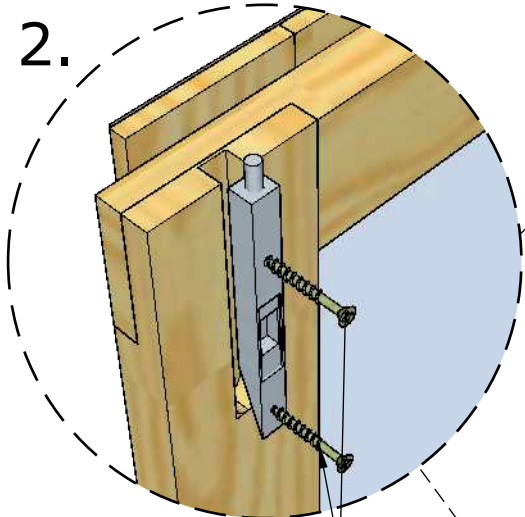
1.



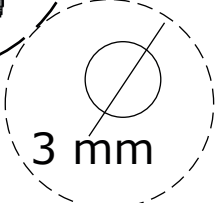
Śruby 4x40 V2A



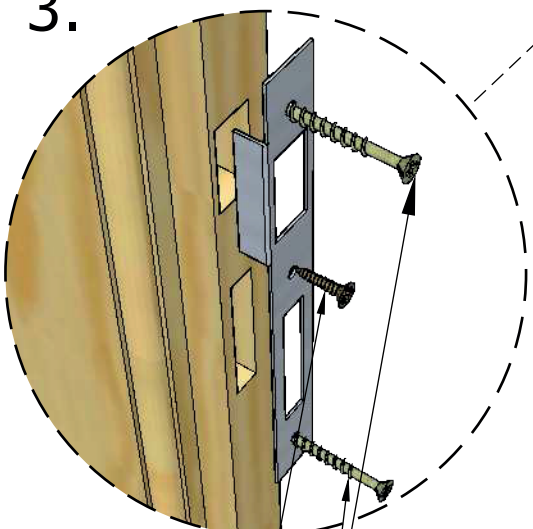
2.



Śruby 3x30



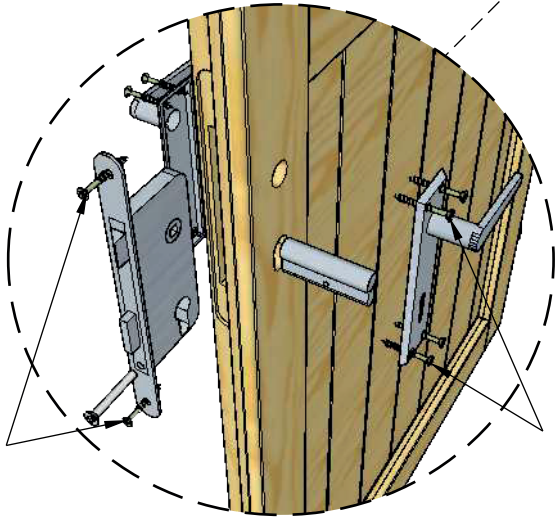
3.



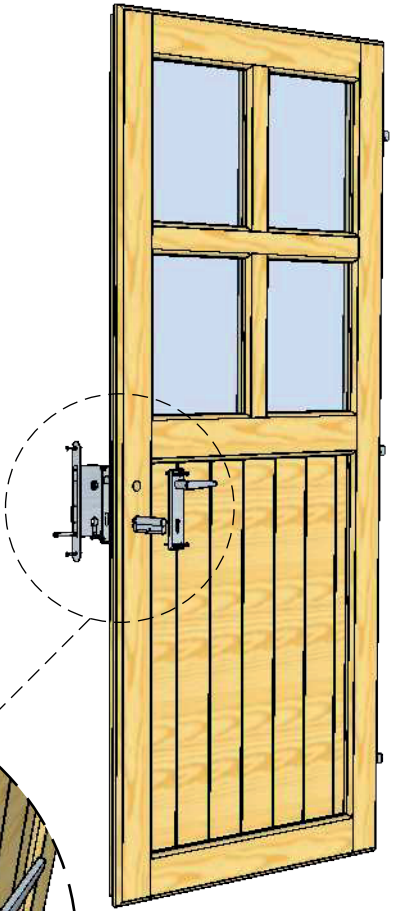
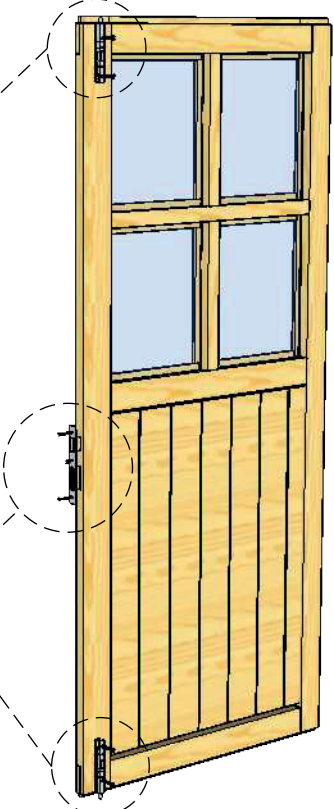
Śruby 3x16

Śruby 3x30

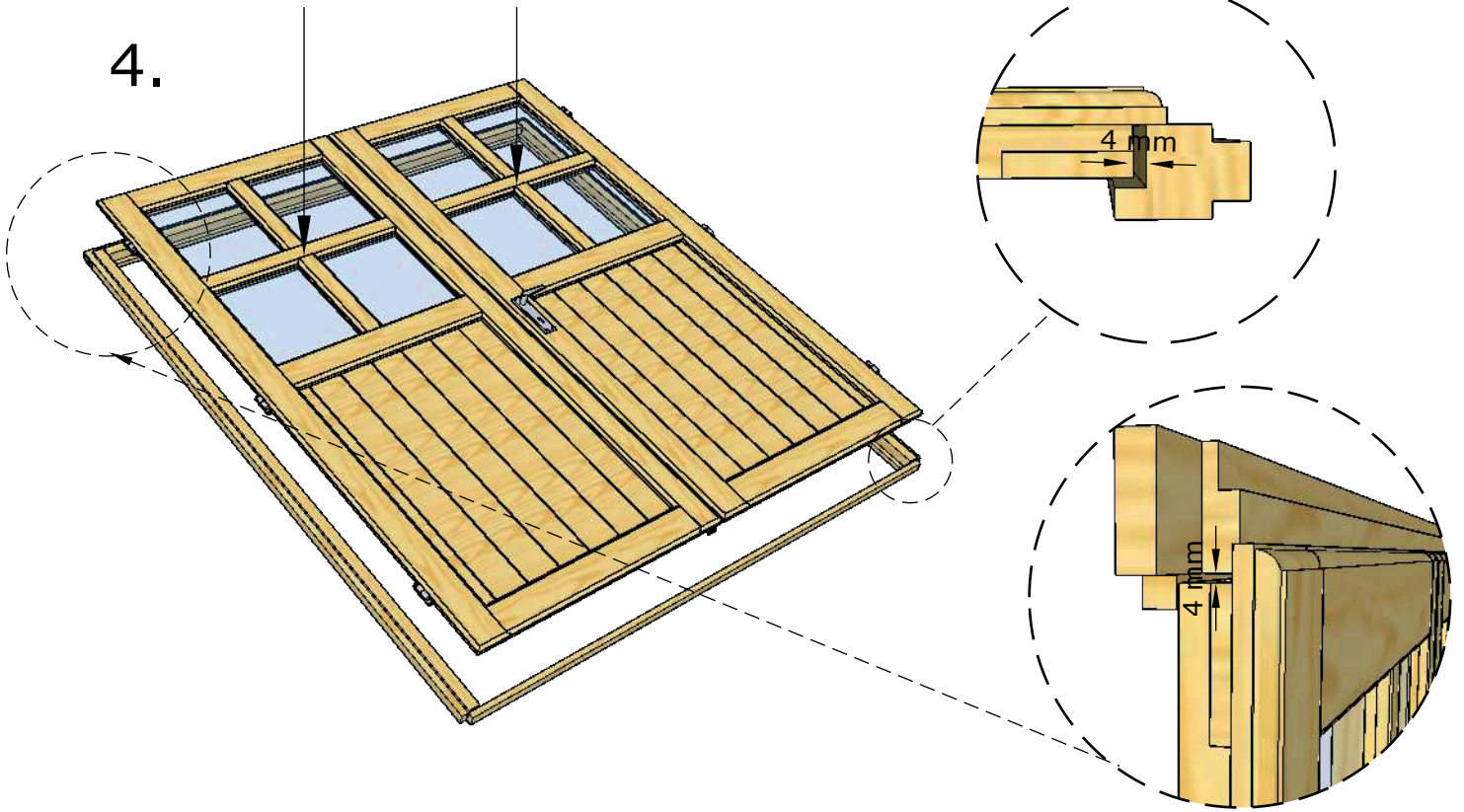
Śruby 3.5x40



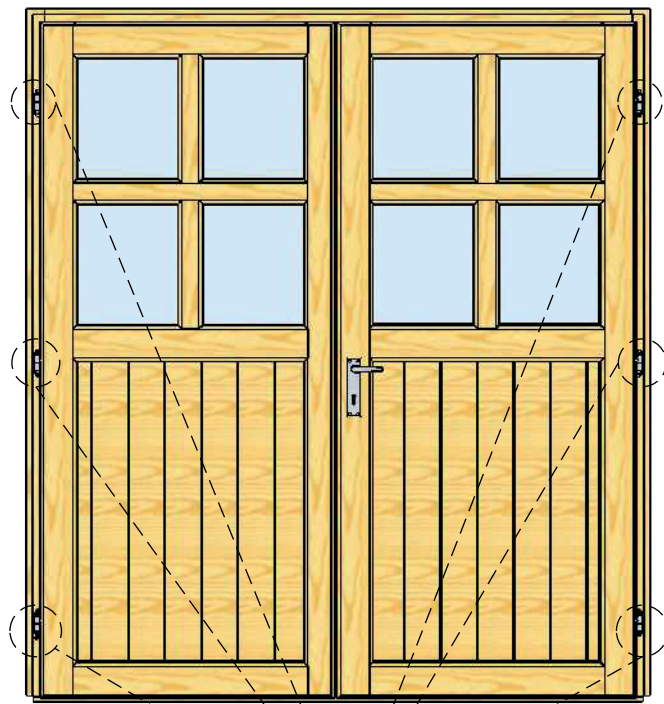
Śruby 3.5x25



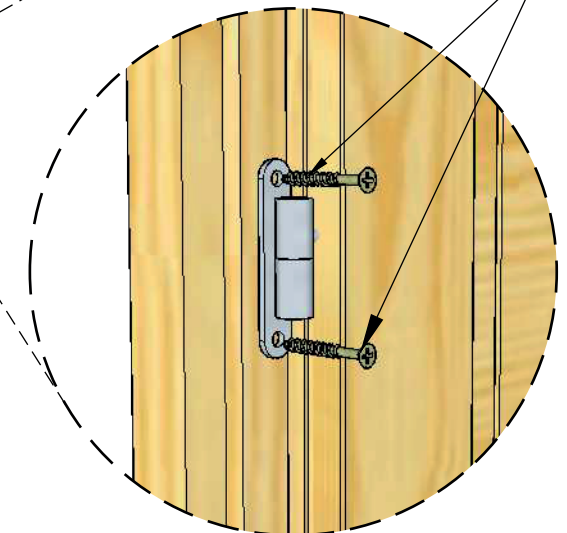
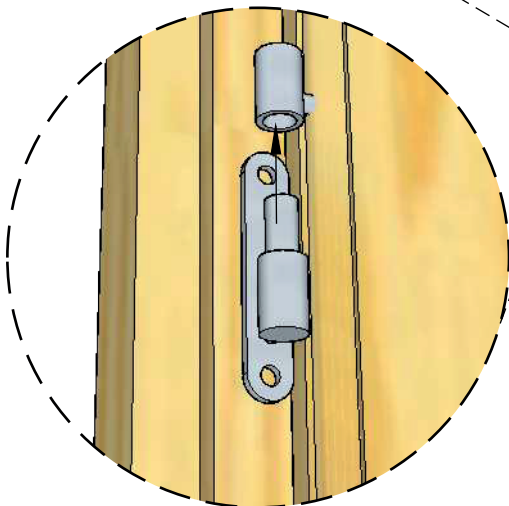
4.



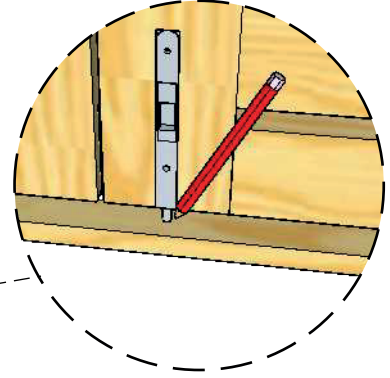
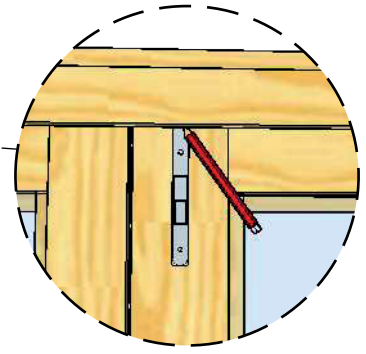
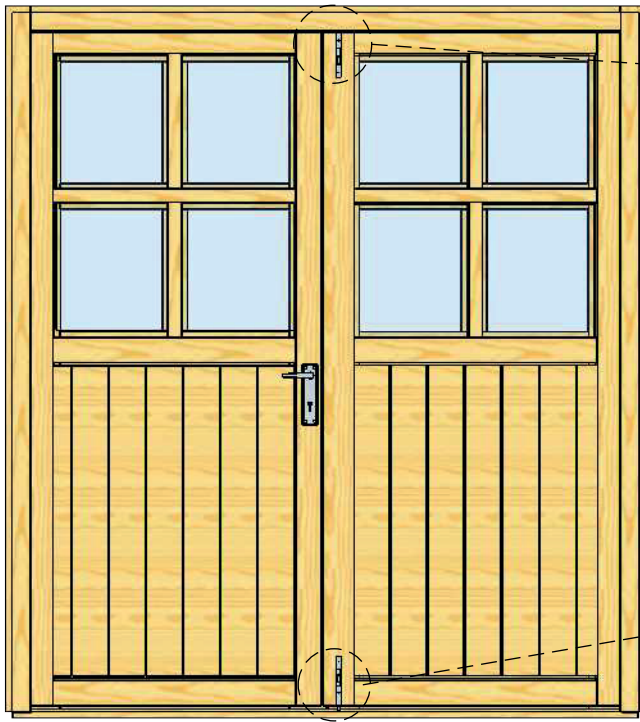
5.



Śruby 3.5x40

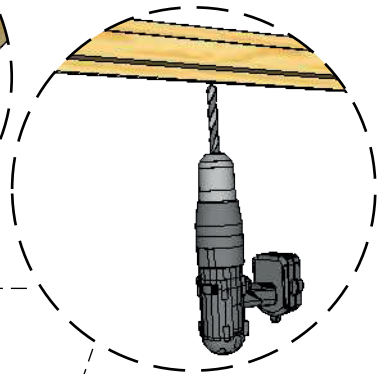
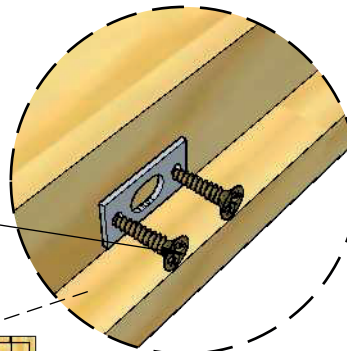


6.

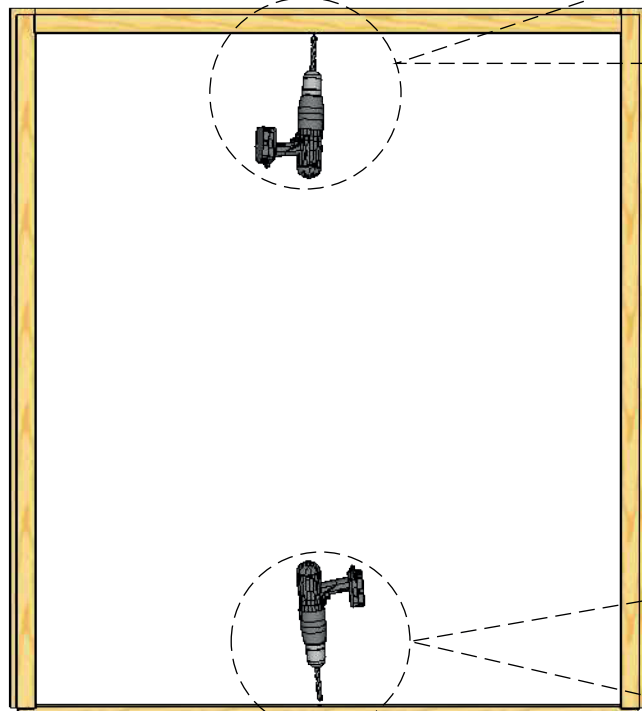


7.

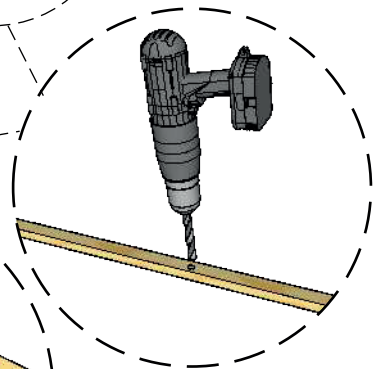
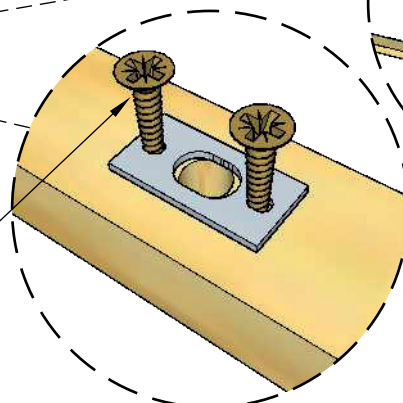
Śruby 2.5x10

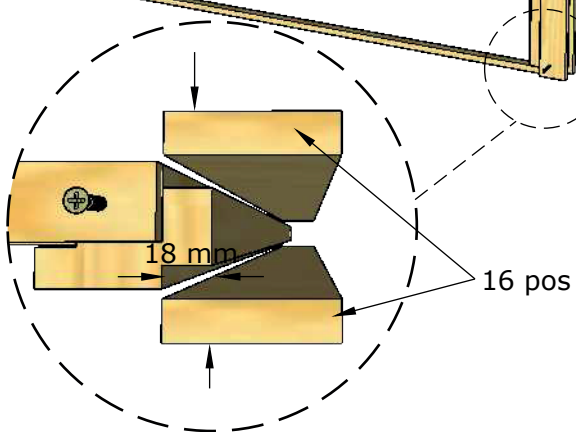
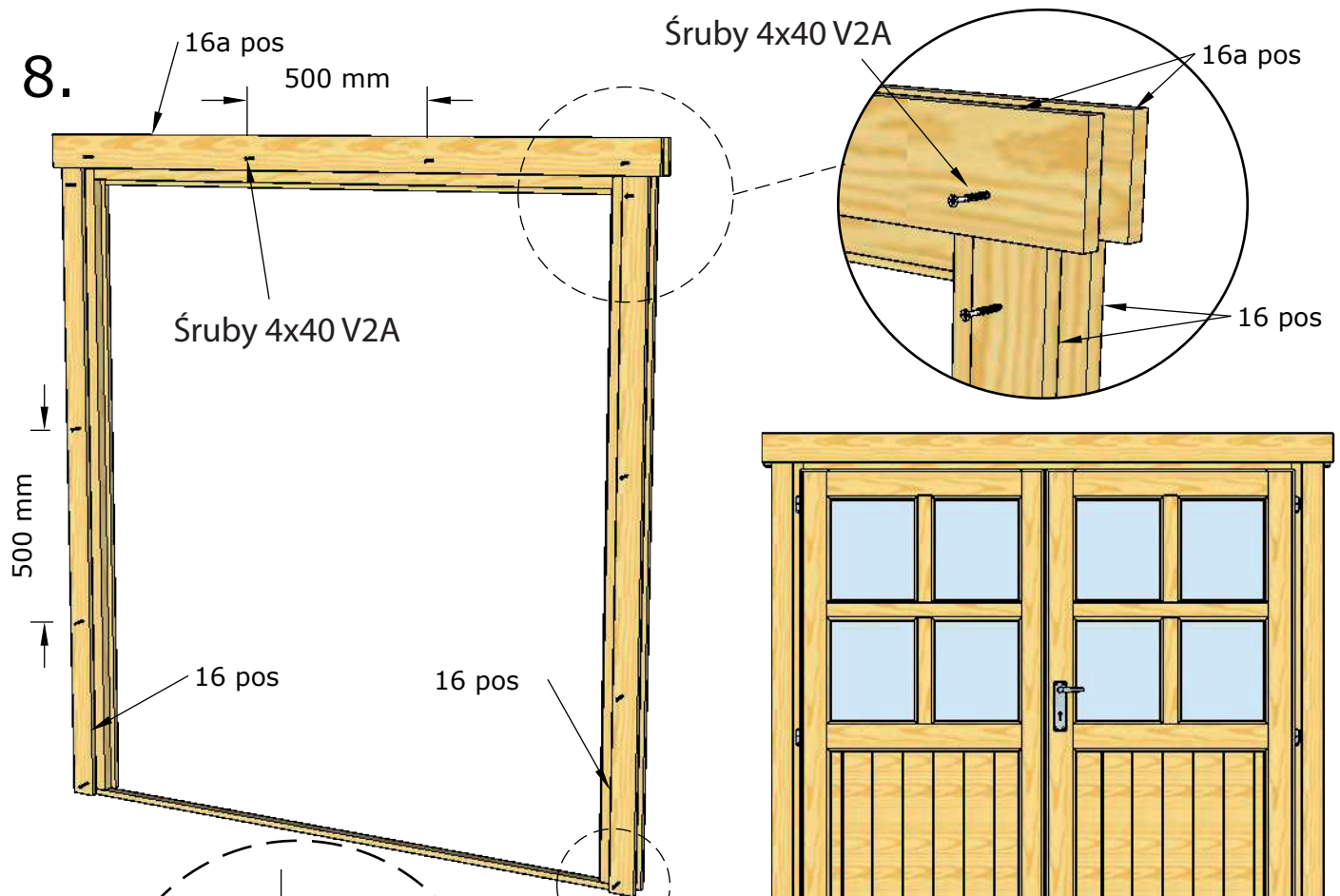


10 mm

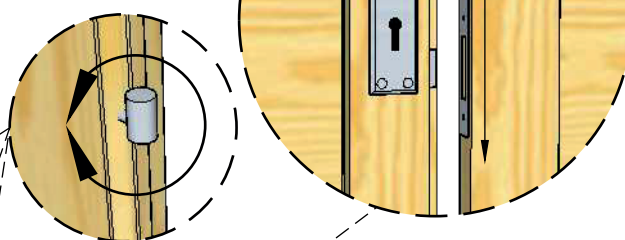
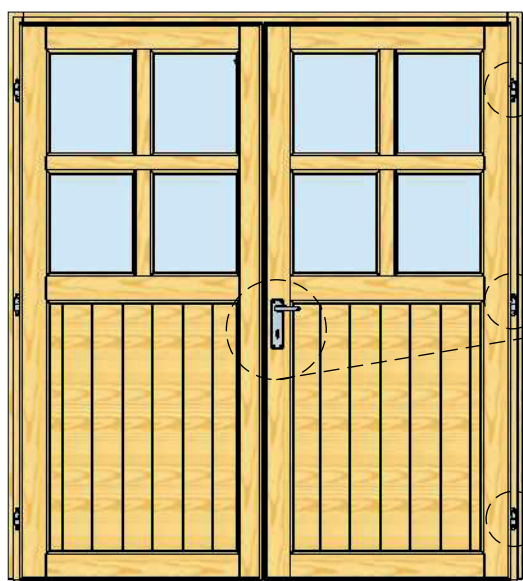


Śruby 2.5x10

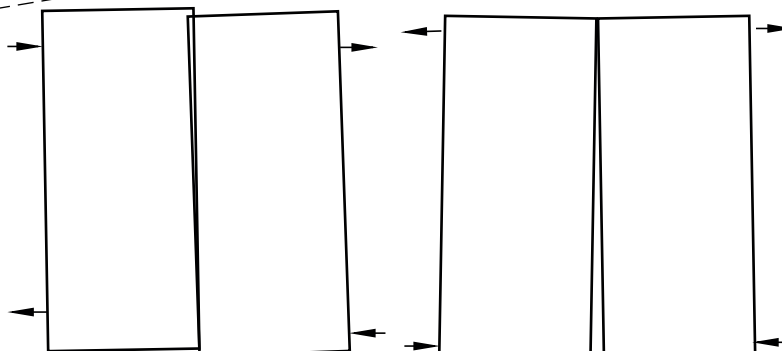


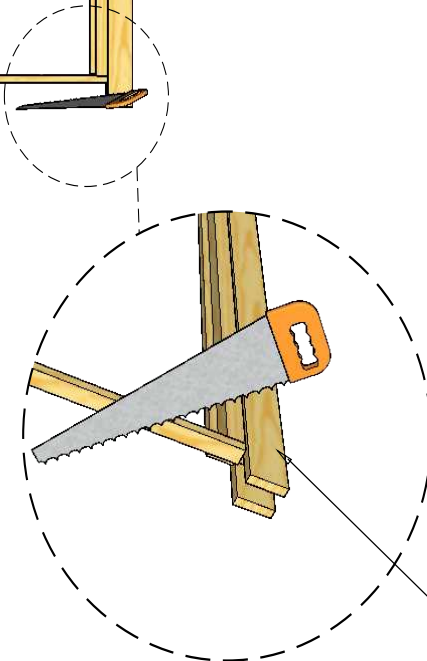
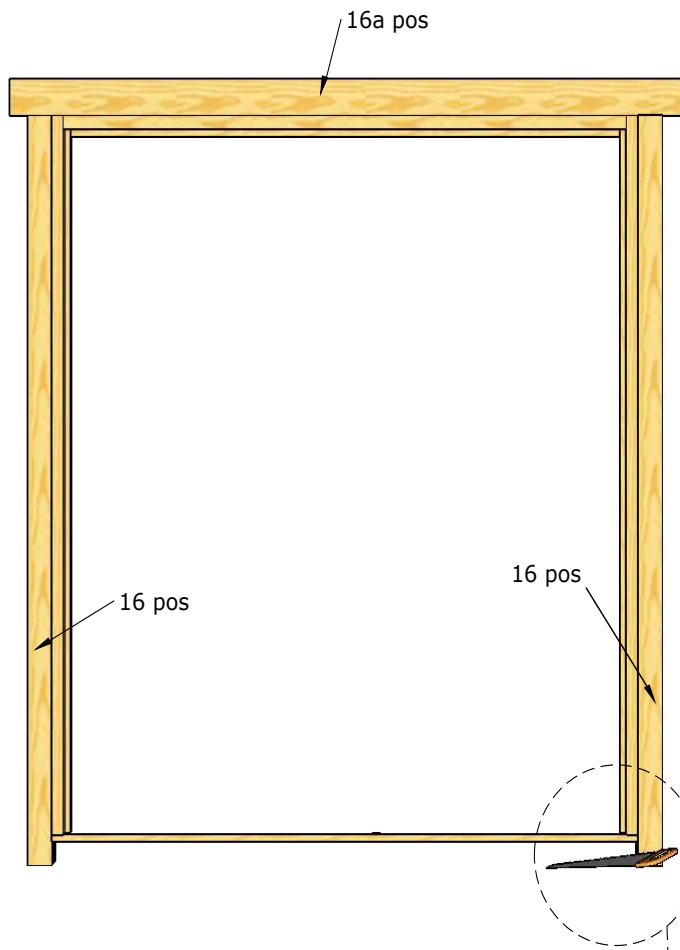


9.



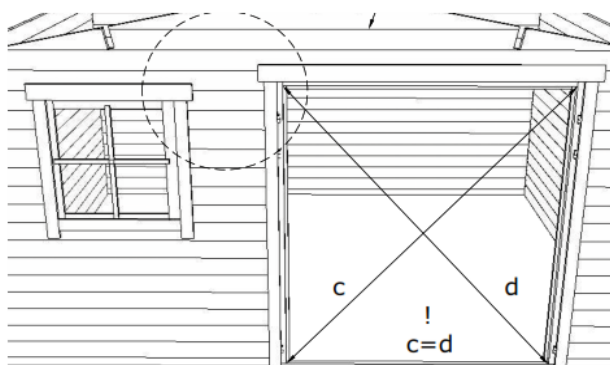
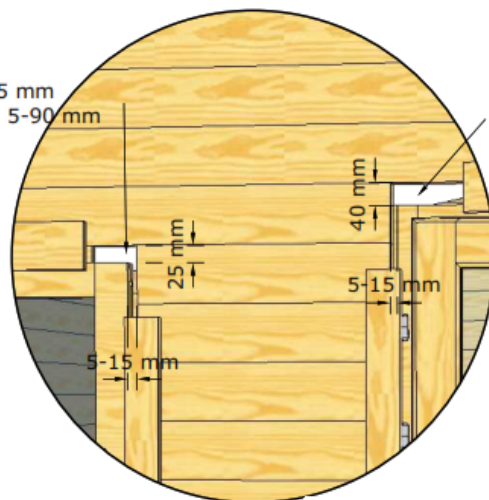
Przykłady ustawienia drzwi:

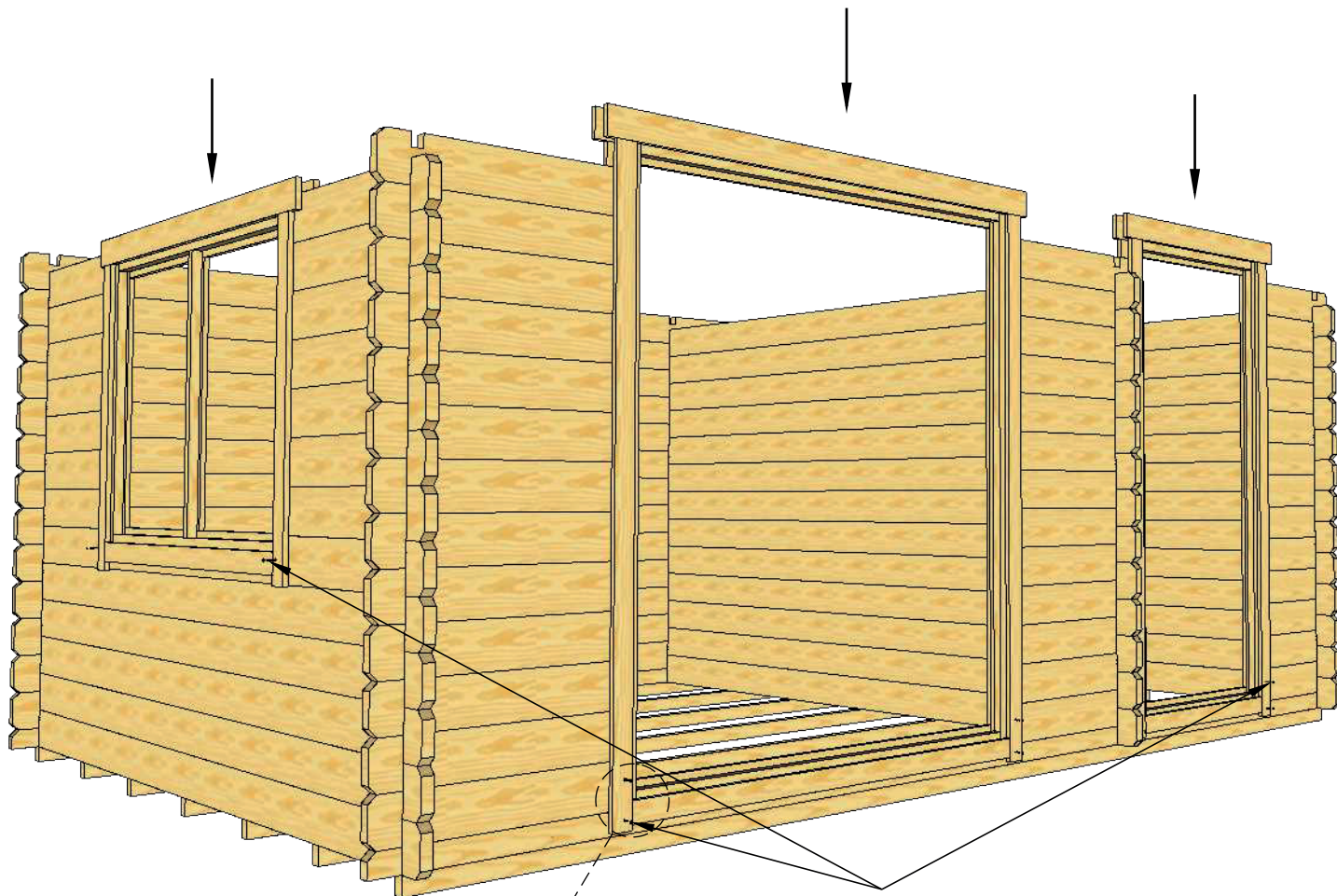




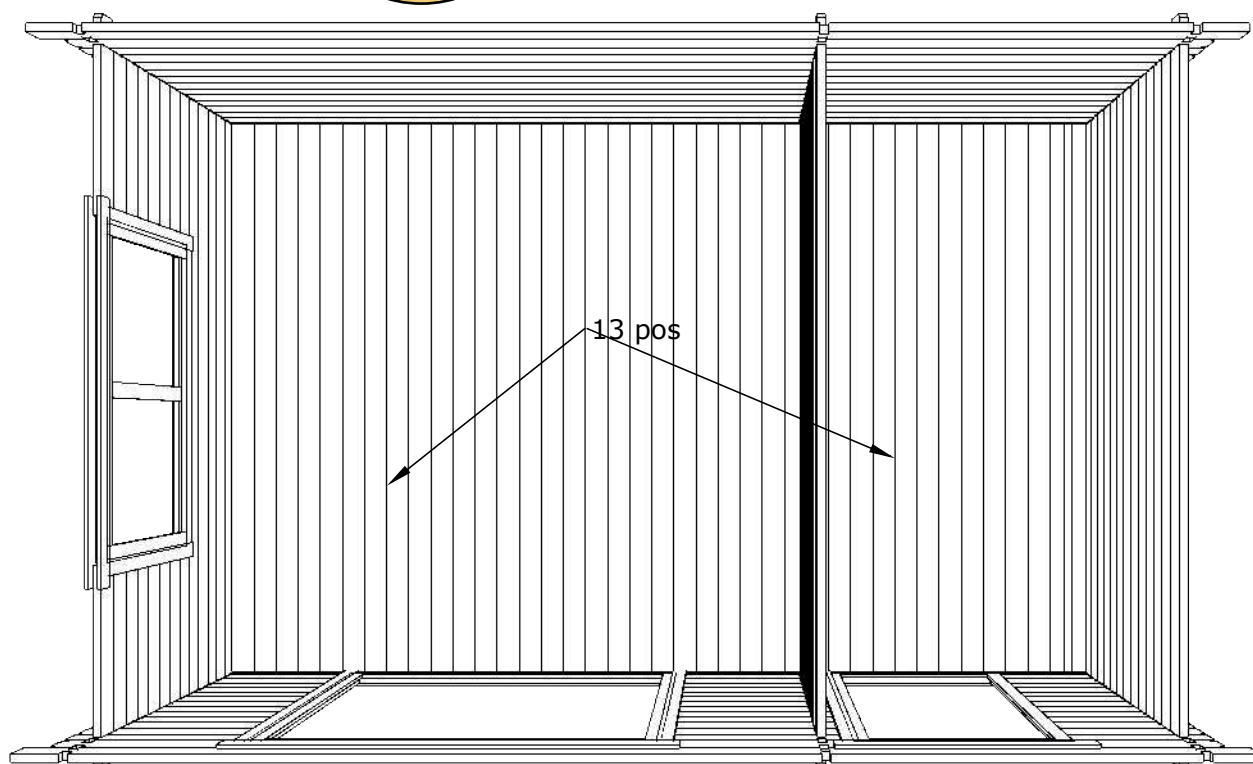
Normal ca 25 mm  
min-max ca 5-90 mm

Normal - ca 40 mm;  
min - ca 5 mm;  
max - ca 90 mm

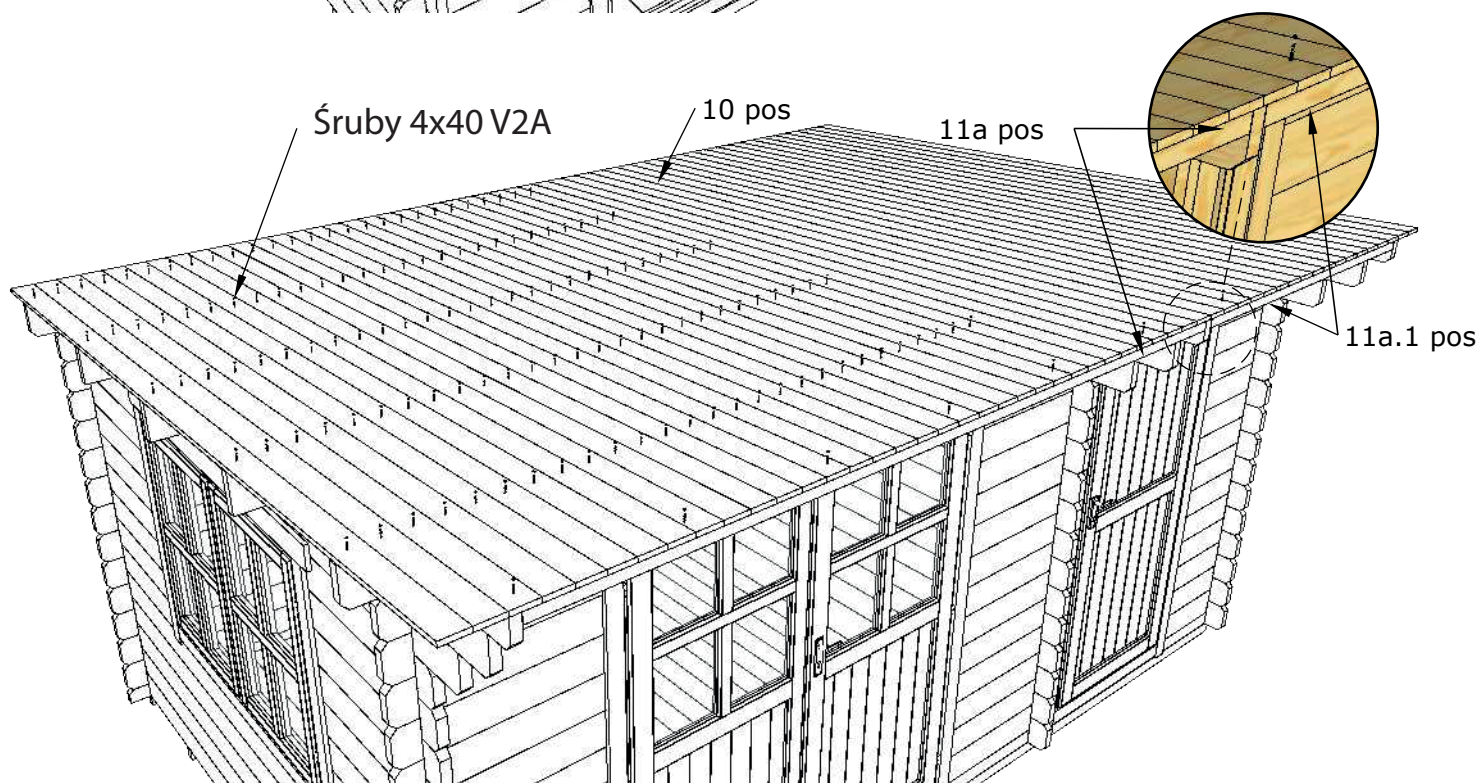
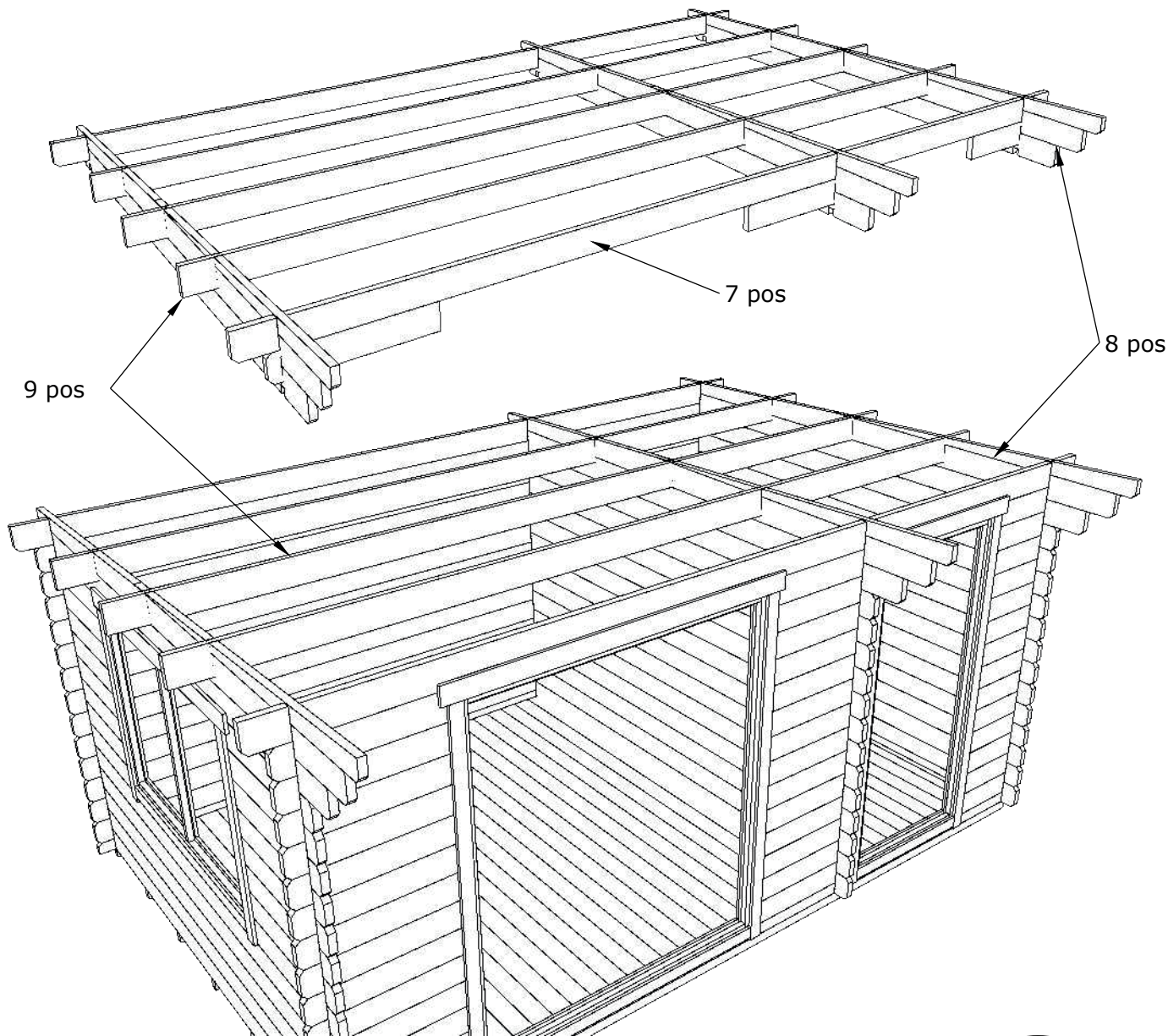


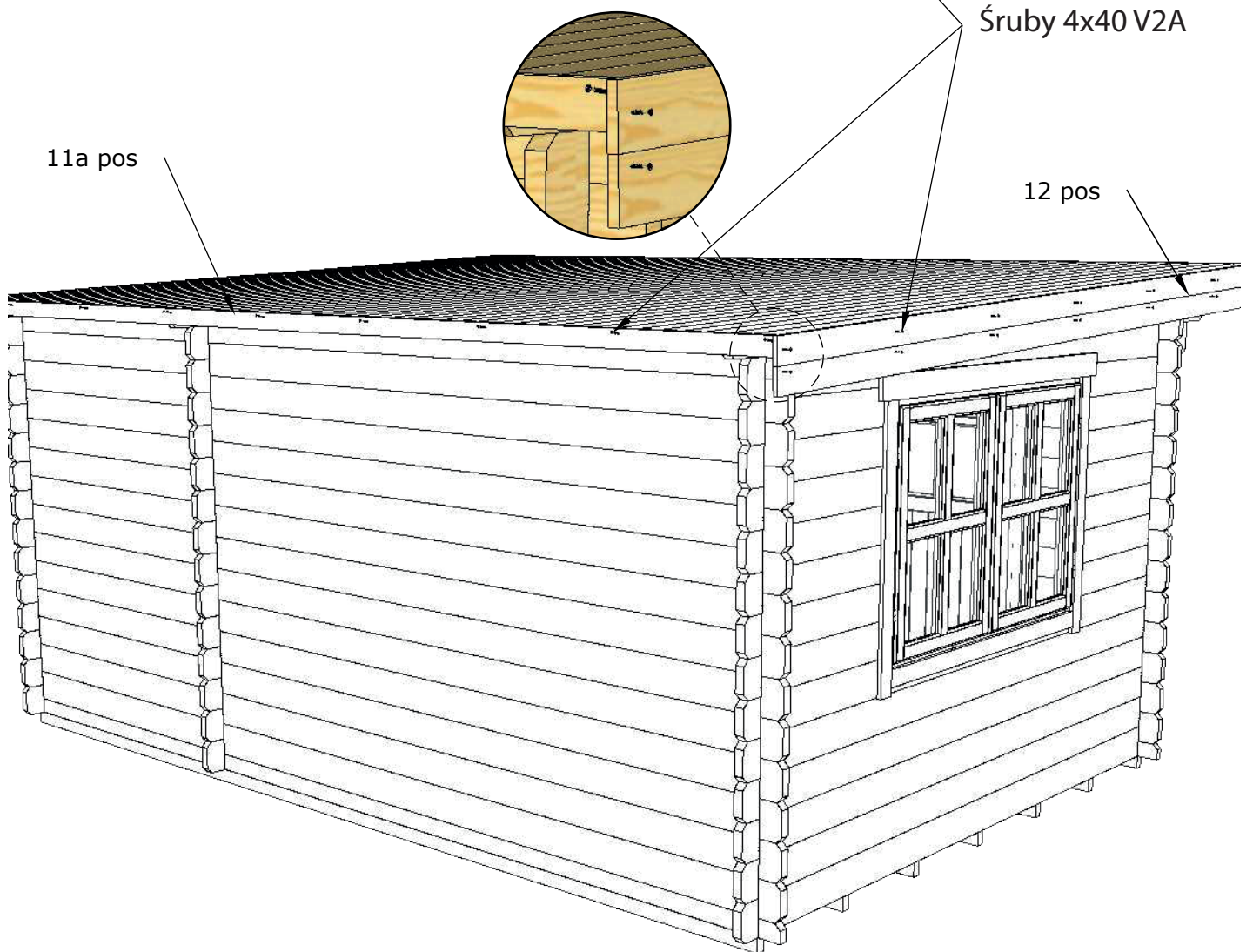
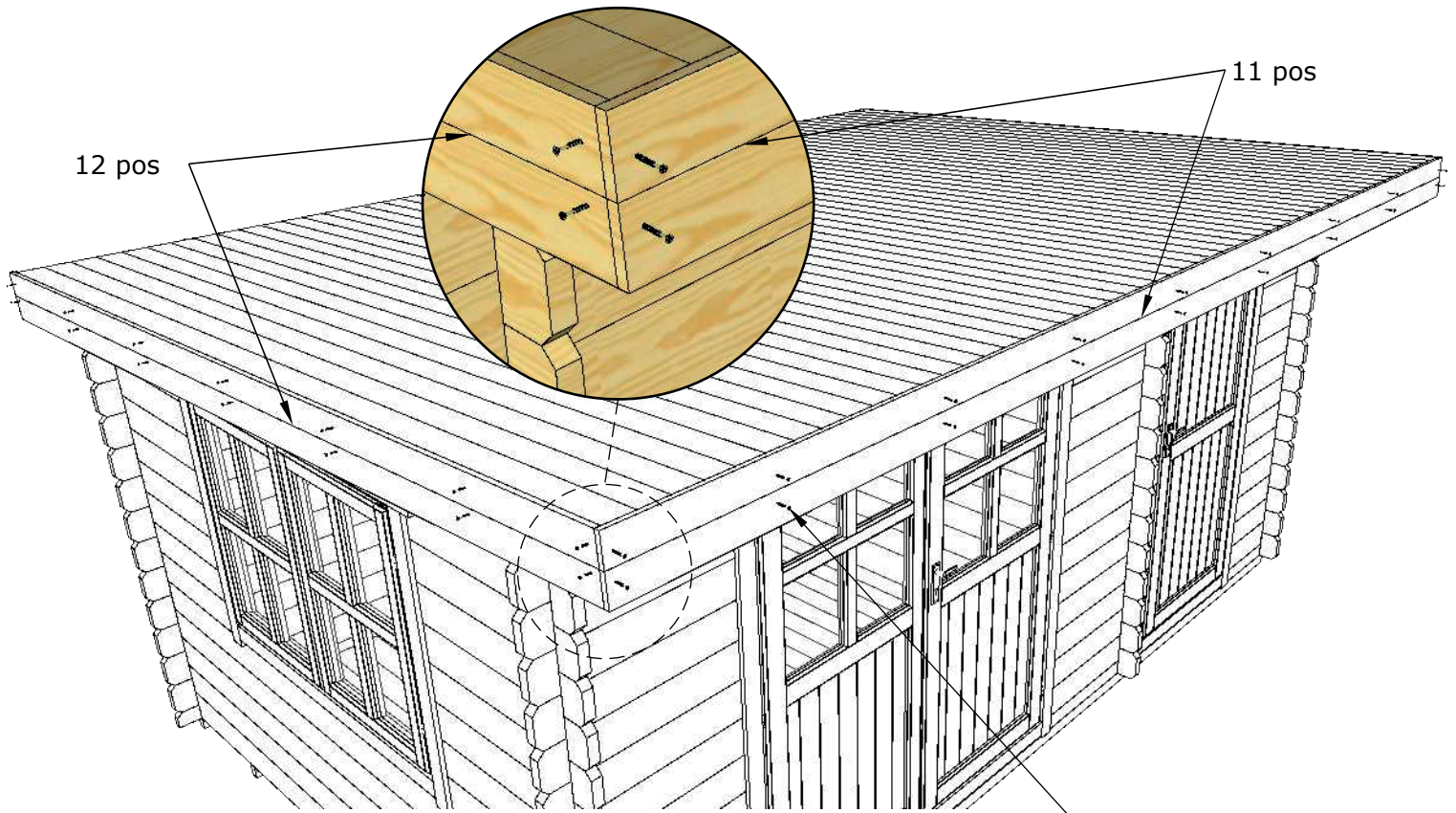


Śruby 4x40 V2A



13 pos



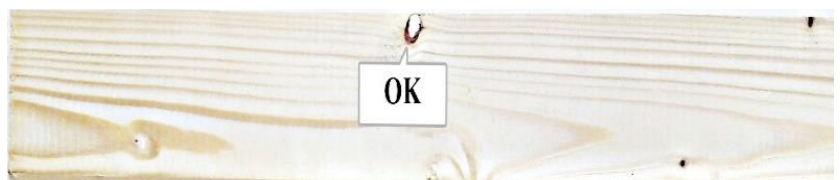
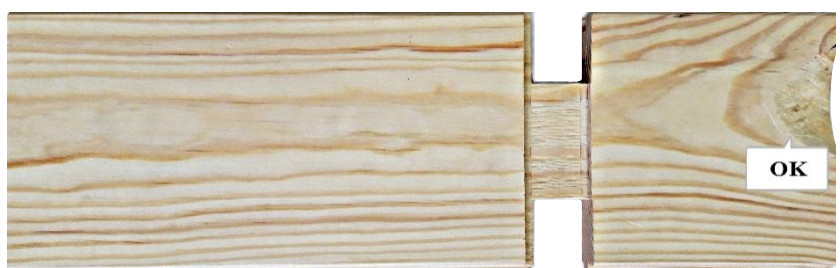




# WYKAZ WAD DOPUSZCZALNYCH

Drogi Kliencie,

Drewno jest surowcem naturalnym i organicznym, dlatego należy pamiętać, że nie jest ono doskonałe i może posiadać drobne wady, np. rysy i pęknięcia, sęki, szorstkość, chropowatość powierzchni, zabarwienia – wady estetyczne, wady związane z naturalnym pochodzeniem.



## Jakość obróbki

Zheblowanie nie całej powierzchni – dopuszczalna jest mała szorstkość wokół gałęzi, słabo widoczne fale na powierzchni deski, nieduże uszkodzenia mechaniczne o szerokości nieprzekraczającej 20 mm na krawędzi deski, nieduże uszkodzenia mechaniczne na końcach deski nieprzekraczające szerokości samej deski. Dopuszczalna jest chropowatość powierzchni bocznych, o ile po połączeniu ze sobą dwóch desek nie psuje ona wyglądu ogólnego.

## Sęki

Sęki częściowo wypadnięte, pęknięte – dopuszczalne są pojedyncze przypadki z ograniczeniem do 20 mm na widocznej powierzchni lub krawędzi deski.

Niezrośnięte lub częściowo zrośnięte, trwałe, niewypadnięte sęki – dopuszczalne są w ilościach do jednej trzeciej deski.

Dozwolone są sęki gnijące do 15 mm.

Sęki wypadnięte – dopuszczalne są pojedyncze przypadki wypadniętych sęków o średnicy do 15 mm. Wszystkie deski z dziurami po sękach są usuwane w toku produkcji. Ze względu na to, że mogą one pojawić się na etapach późniejszych eksploatacji – ilości nieduże są możliwe.

## Pęknięcia

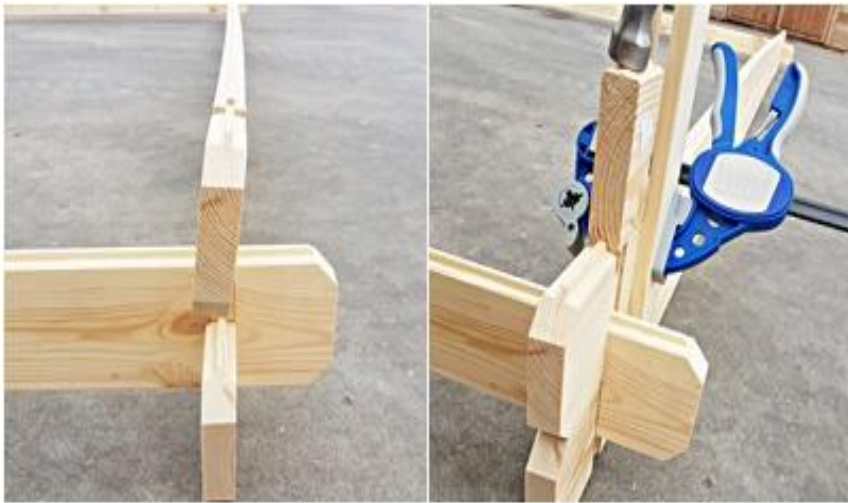
Pęknięcia nie na wskroś powstające na stadium suszenia drewna są dopuszczalne z jednej strony.

Pęknięcia na wskroś na końcach deski są dopuszczalne, o ile długość pęknięcia nie przekracza szerokości samej deski.



### Kieszenie żywiczne

Kieszenie żywiczne są dopuszczalne.



### Krzywizna

W miarę zmiany warunków pogodowych lub w przypadku niewłaściwego magazynowania może dojść do odkształcenia desek – wygięcie lub deformacji. Można to dość łatwo naprawić w trakcie montażu, z użyciem środków pomocniczych: przycisków lub pasków naciągających.



### Przebarwienia

W przypadku drewna dopuszczalne są wszelkie przebarwienia – nie wpływa to na trwałość i właściwości użytkowe drewna.



### Tolerancja wymiarów

Zmiana wymiarów drewna jest dozwolona na poziomie +/- 3%, w zależności od warunków eksploatacji.

*Warto podkreślić, że drobne wady nie wywierają wpływu na funkcjonalność wyrobu, w związku z tym wszelkie wady naturalne, które po zamontowaniu wyrobu znajdują się poza częścią widoczną i nie stanowią żadnych przeszkód w normalnej eksploatacji, są dopuszczalne.*