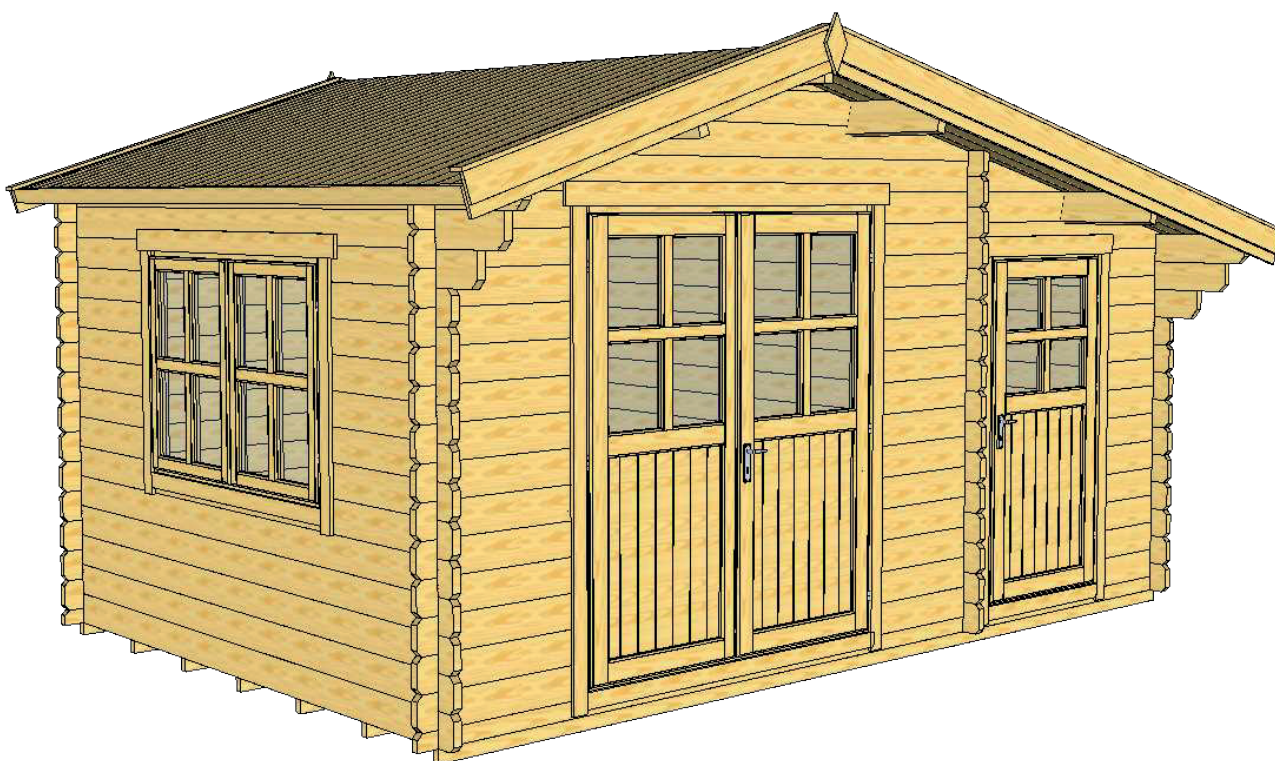




DOMEK ANASTAZJA

450 x 300 cm




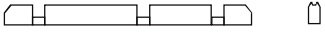
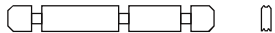

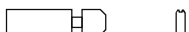

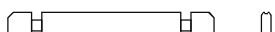

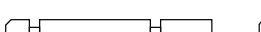

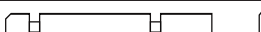
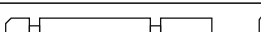

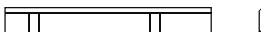

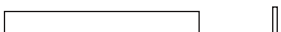
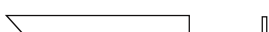
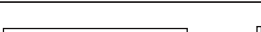
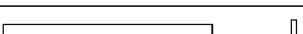
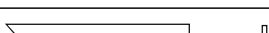

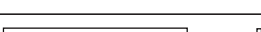
UWAGA!!

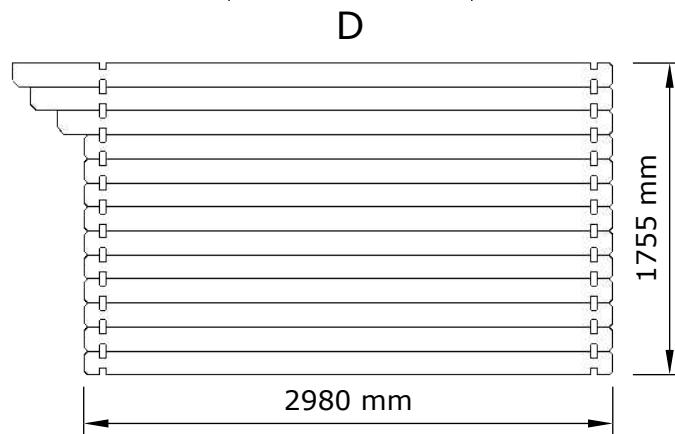
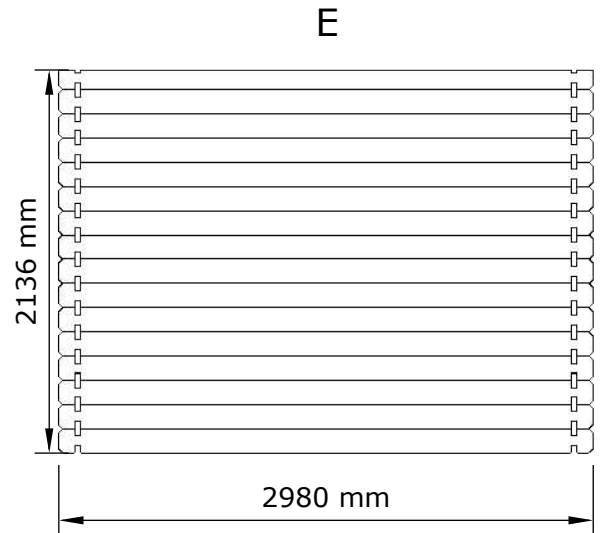
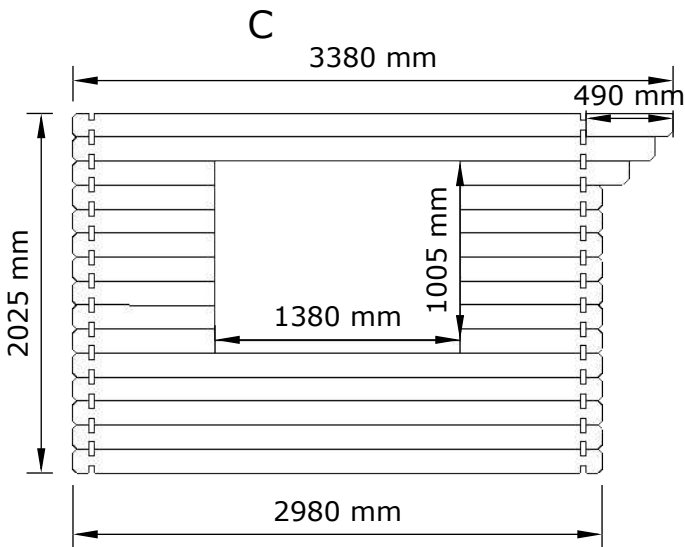
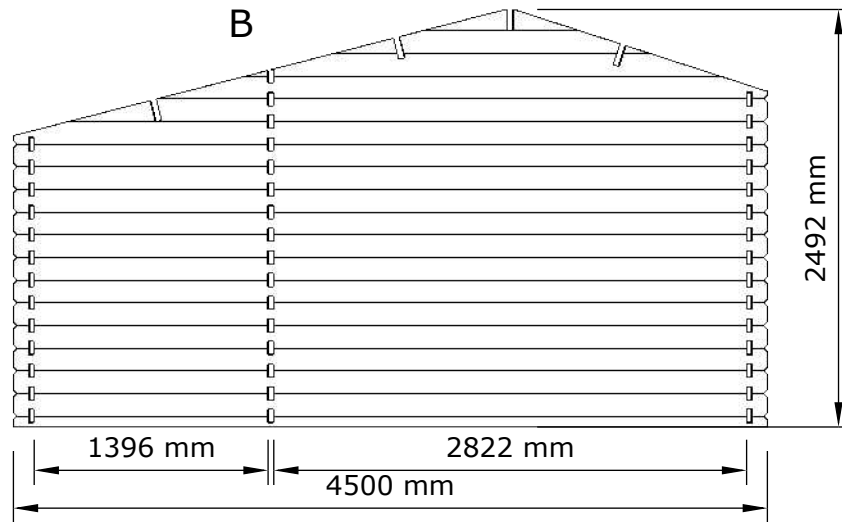
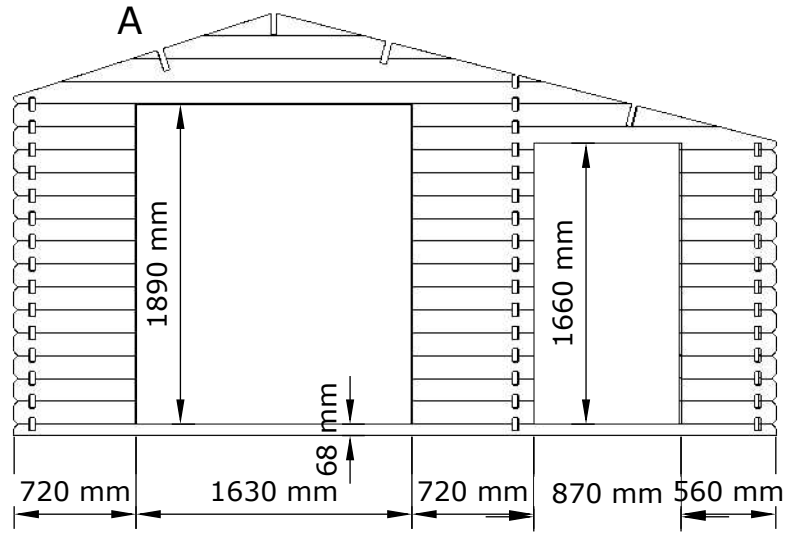
Przed rozpoczęciem pracy należy szczegółowo zapoznać się z instrukcją.

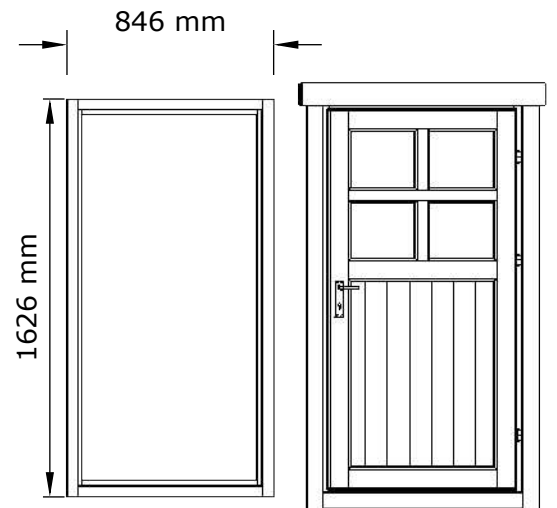
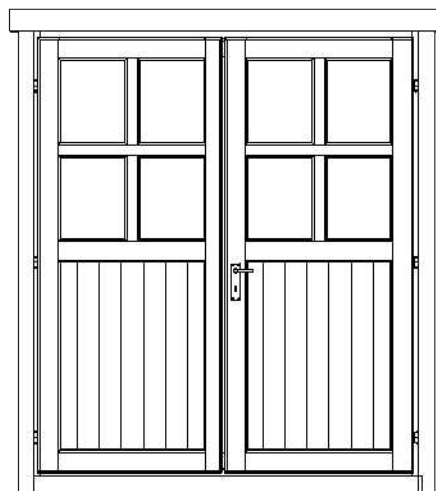
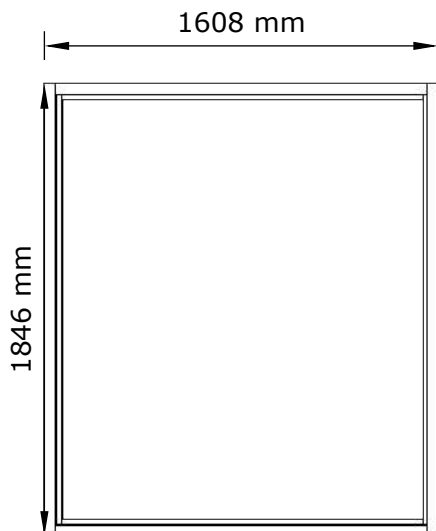
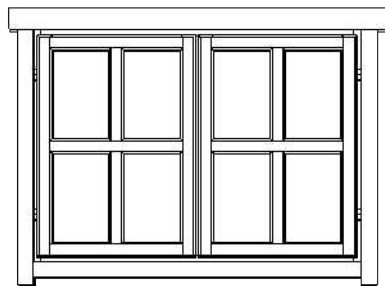
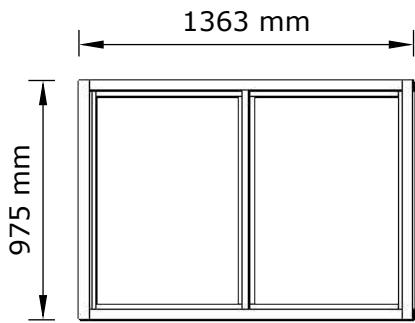
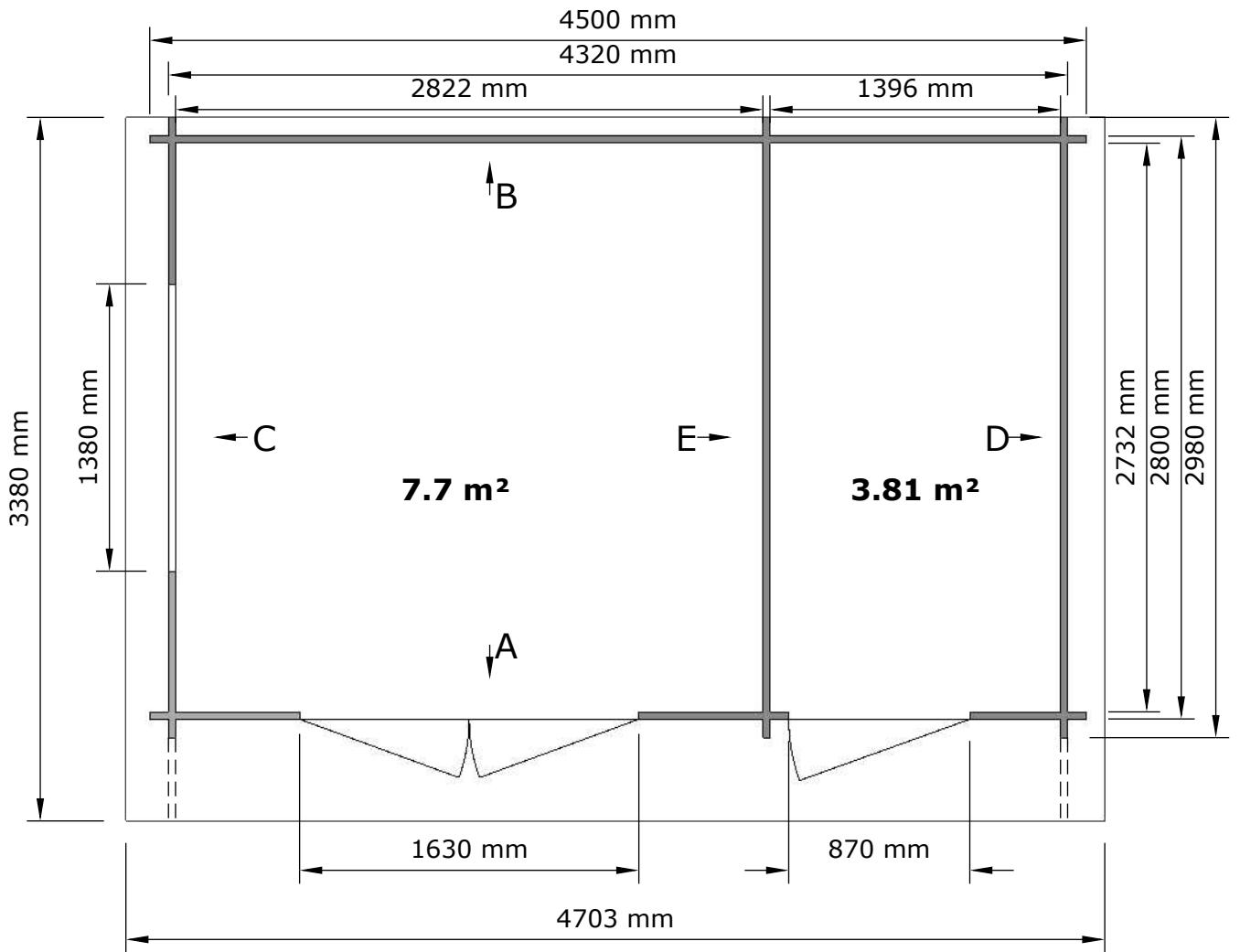
PRZYDATNE NARZĘDZIA

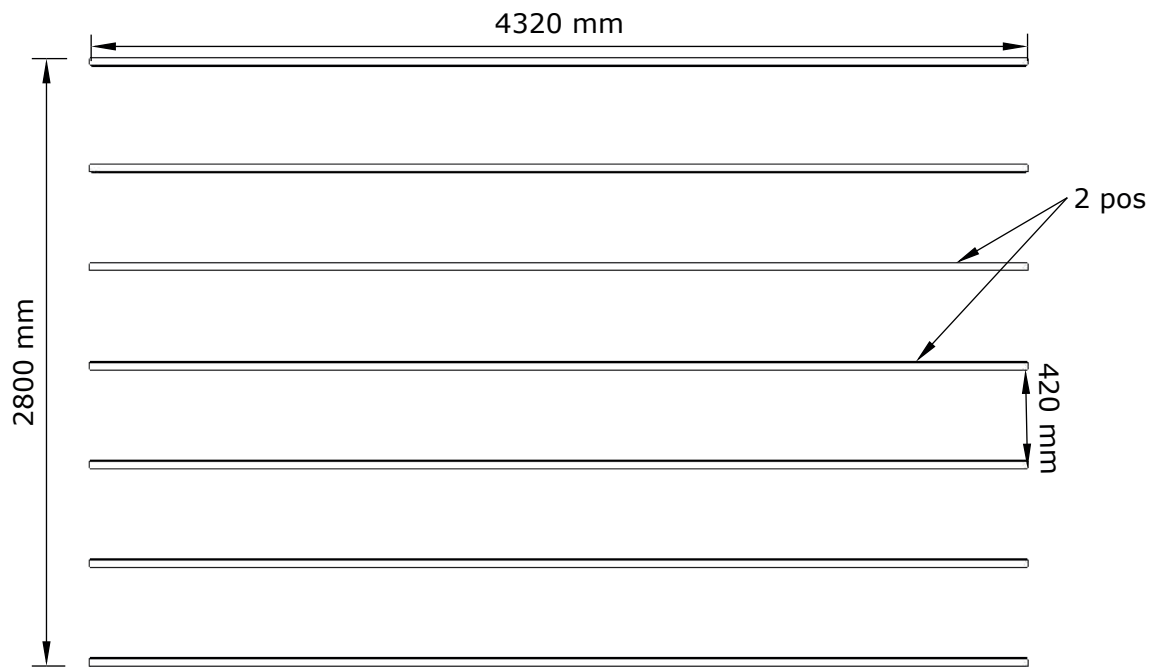


LISTA ELEMENTÓW

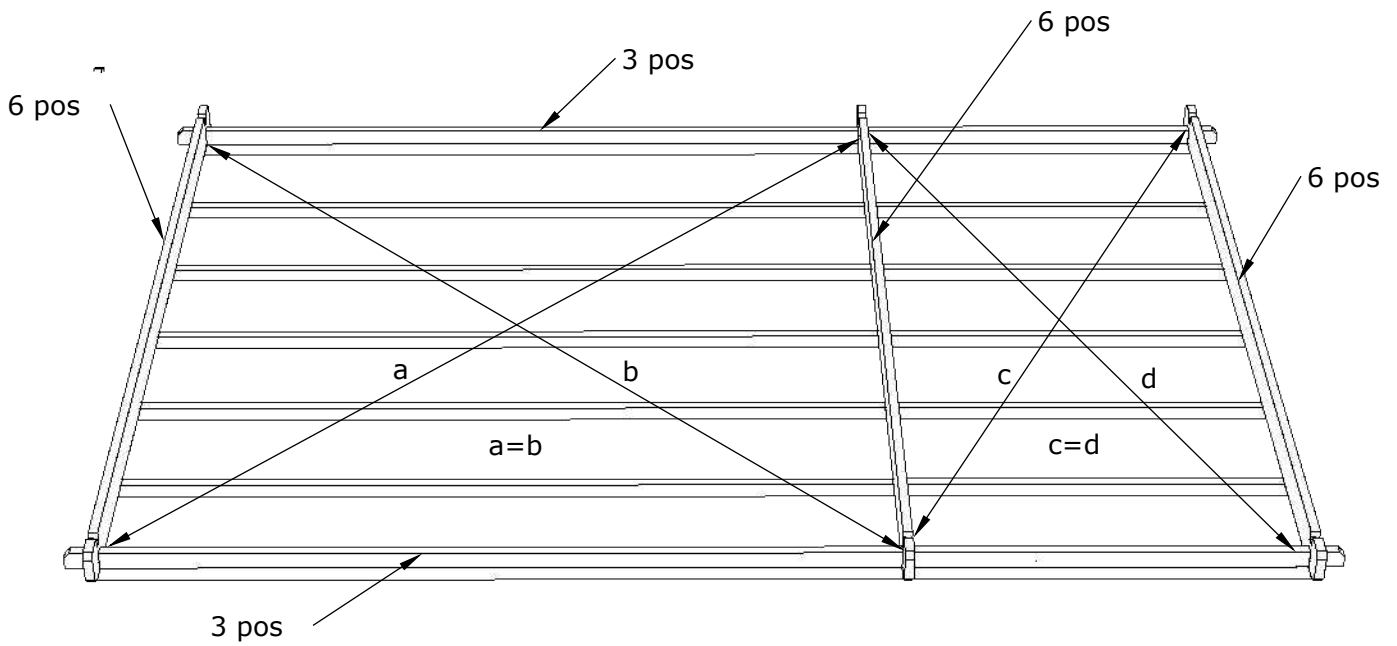
LP	ELEMENT	WYMIARY	SZTUKI	
2	Legary	35(27) x 47(55) x 4320	7	
3	Ściana A, B	35 x 67,5 x 4500	2	
4	Ściana B	35 x 135 x 4500	12	
5	Ściana A	35 x 135 x 720	12	
5a	Ściana A	35 x 135 x 560	12	
5b	Ściana A	35 x 135 x 720	14	
6	Ściana C,D,E	35 x 135 x 2980	30	
6a	Ściana C,D	35 x 135 x 800	13	
7	Ściana C	35 x 135 x 3130	1	
7a	Ściana D	35 x 135 x 950	1	
7b	Ściana C,D	35 x 135 x 3280	2	
7c	Ściana C,D	35 x 135 x 3380	2	
8 / 8a	Szczyt	35 x 810 x 4500	2	
9	Krokiew	44 x 140 x 3380	1	
9a	Krokiew	44 x 140 x 3380	3	
10	Dach	16 x 90 x 3150	40	
10a	Dach	16 x 90 x 1750	40	
11	Deska wiatrowa	16 x 90 x 1800	2	
11a	Deska wiatrowa	16 x 90 x 1817	2	
11b	Deska wiatrowa	16 x 65 x 1817	2	
11'	Deska wiatrowa	16 x 90 x 3200	2	
11a'	Deska wiatrowa	16 x 90 x 3217	2	
11b'	Deska wiatrowa	16 x 65 x 3217	2	
12	Deska boczna	16 x 90 x 3380	2	
13	Podłoga	16 x 135 x 2720 20 x 90 x 2720	32 48	
14	Listwa okiennicy	16 x 65 x 1335	2	
15	Listwa okiennicy	16 x 65 x 1070	4	
15a	Listwa okiennicy	16 x 90 x 1520	2	
16	Listwa drzwi	16 x 65 x 1890	4	
16a	Listwa drzwi	16 x 90 x 1760	2	
16b	Listwa drzwi	16 x 65 x 1575	2	
16'	Listwa drzwi	16 x 65 x 1680	4	
16a'	Listwa drzwi	16 x 90 x 990	2	
16b'	Listwa drzwi	16 x 65 x 812	2	
18	Okno	Okno	1	
19	Drzwi	Drzwi	2	



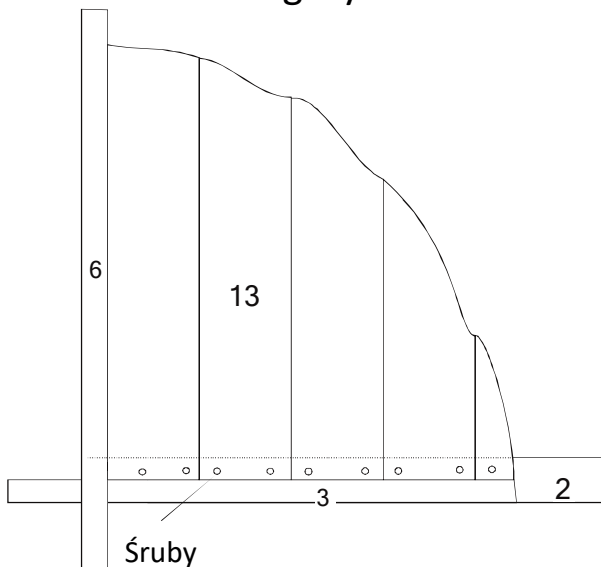




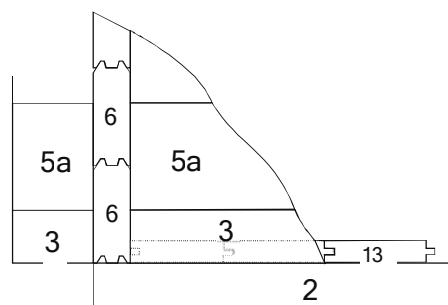
Uwaga, deski fundamentu są przykręcone do palety domku dlatego deski fundamentu powinny być odkręcone.



Widok z góry

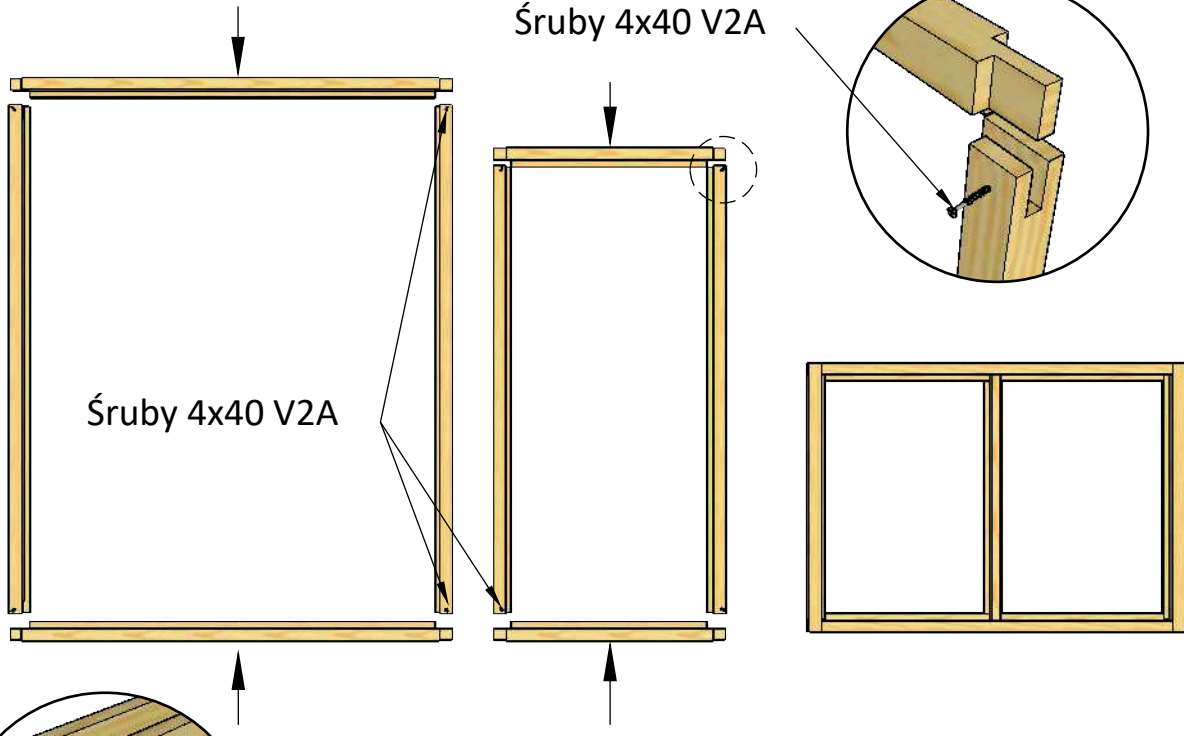


Cięcie

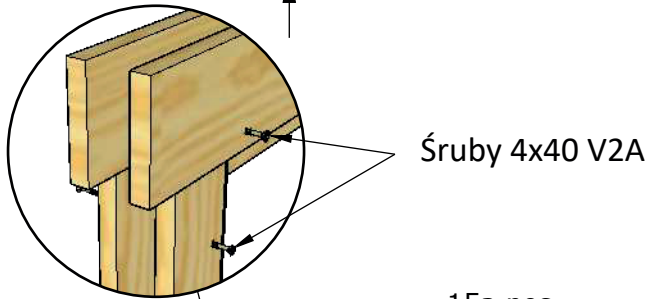


- 2 - Podkostrucja
- 12 - Podłoga
- 3, 5a, 6 - Deski ścienne

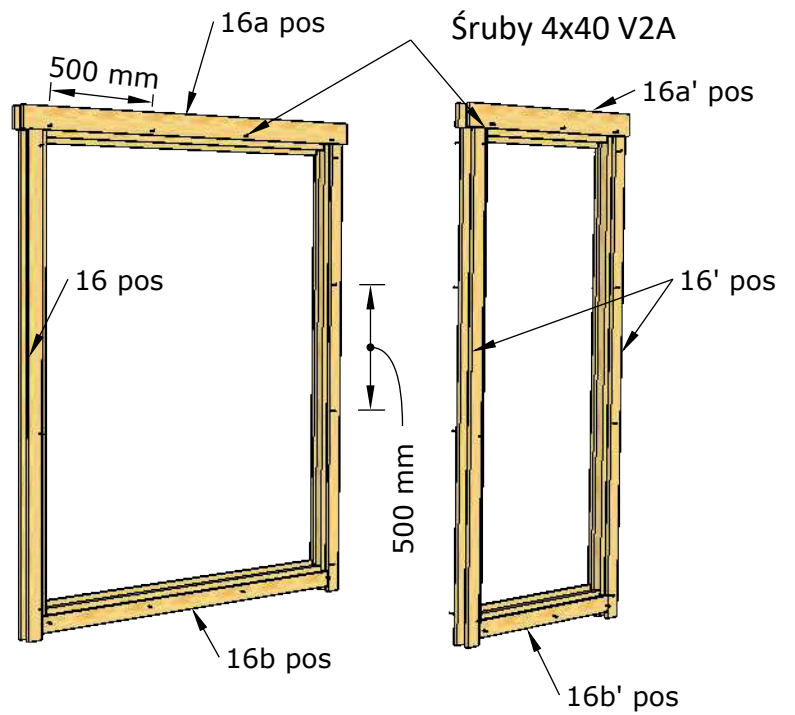
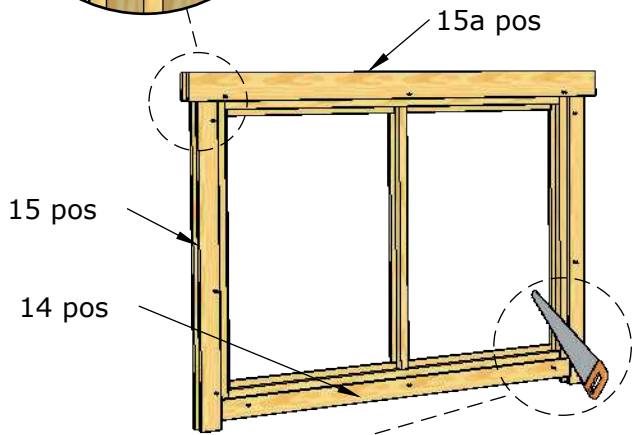
Śruby 4x40 V2A



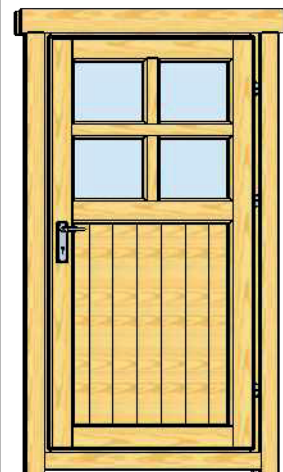
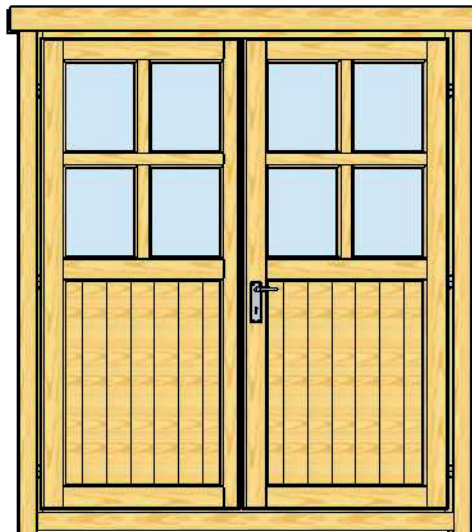
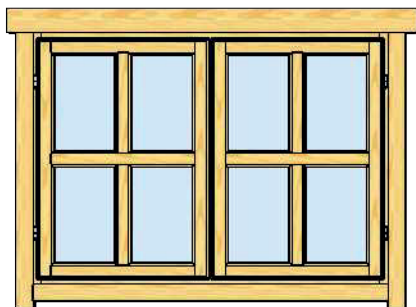
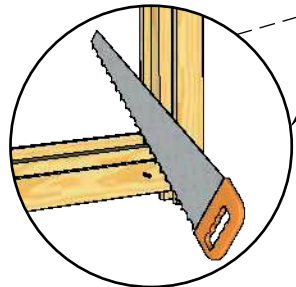
Śruby 4x40 V2A



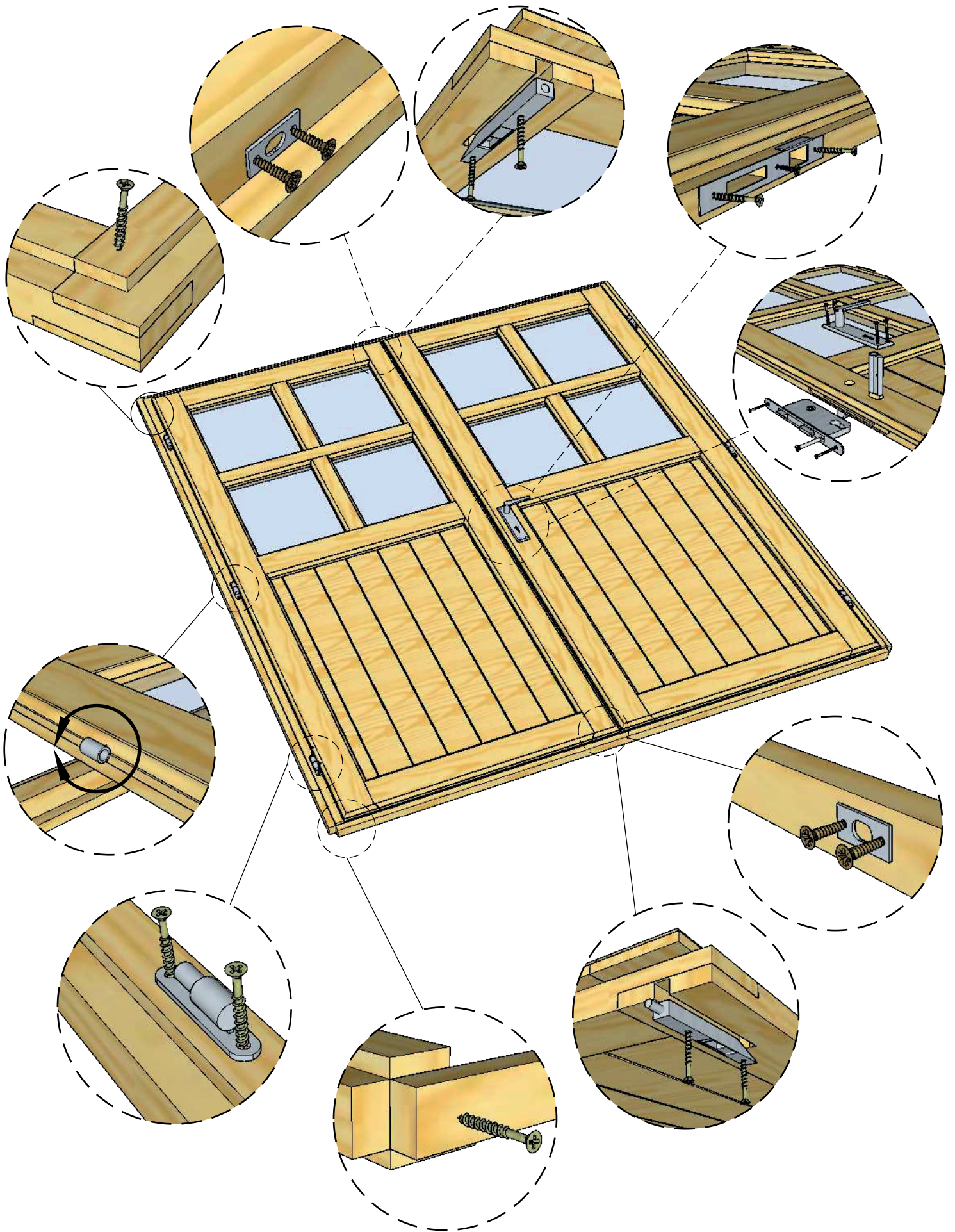
Śruby 4x40 V2A



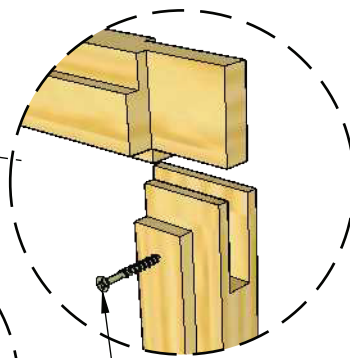
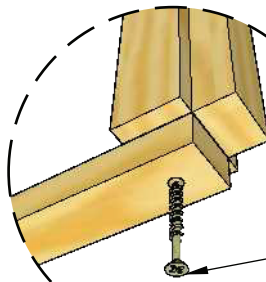
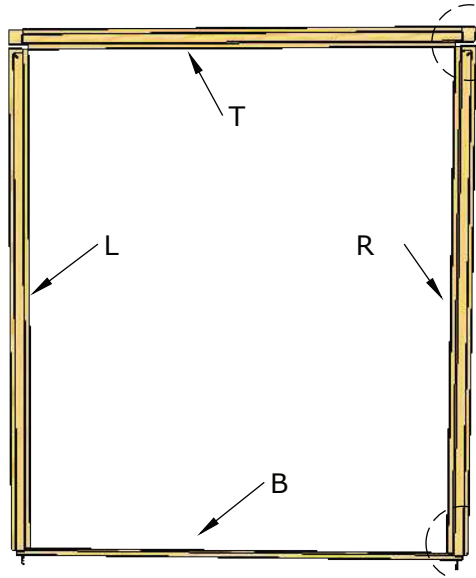
W razie potrzeby
przytnij pozycję 14



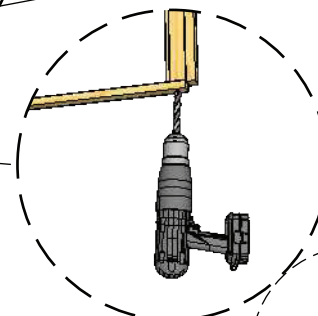
MONTAŻ DRZWI



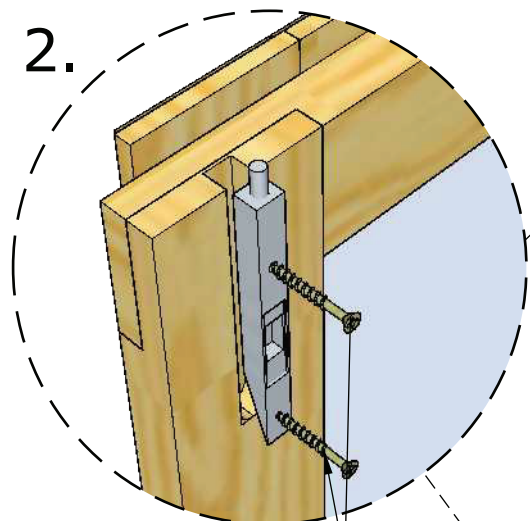
1.



Śruby 4x40 V2A



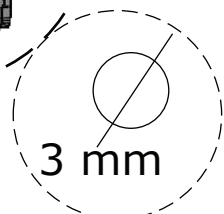
2.



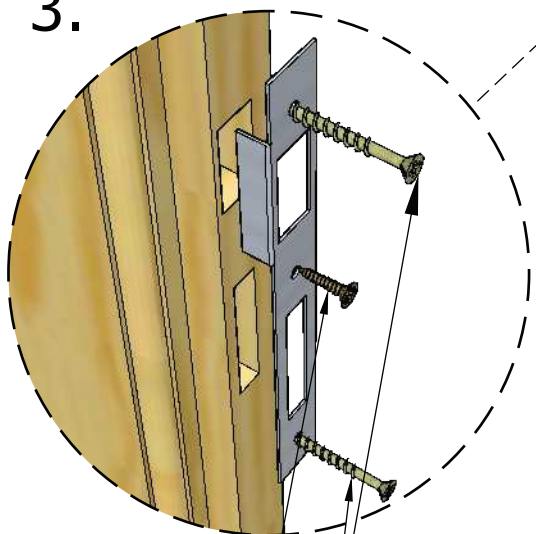
Śruby 3x30



3 mm



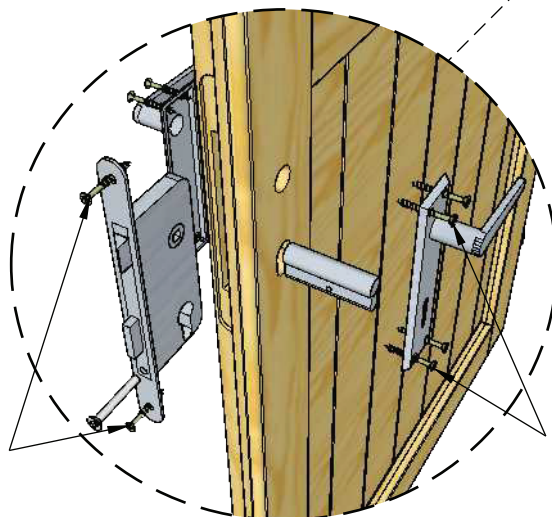
3.



Śruby 3x16

Śruby 3x30

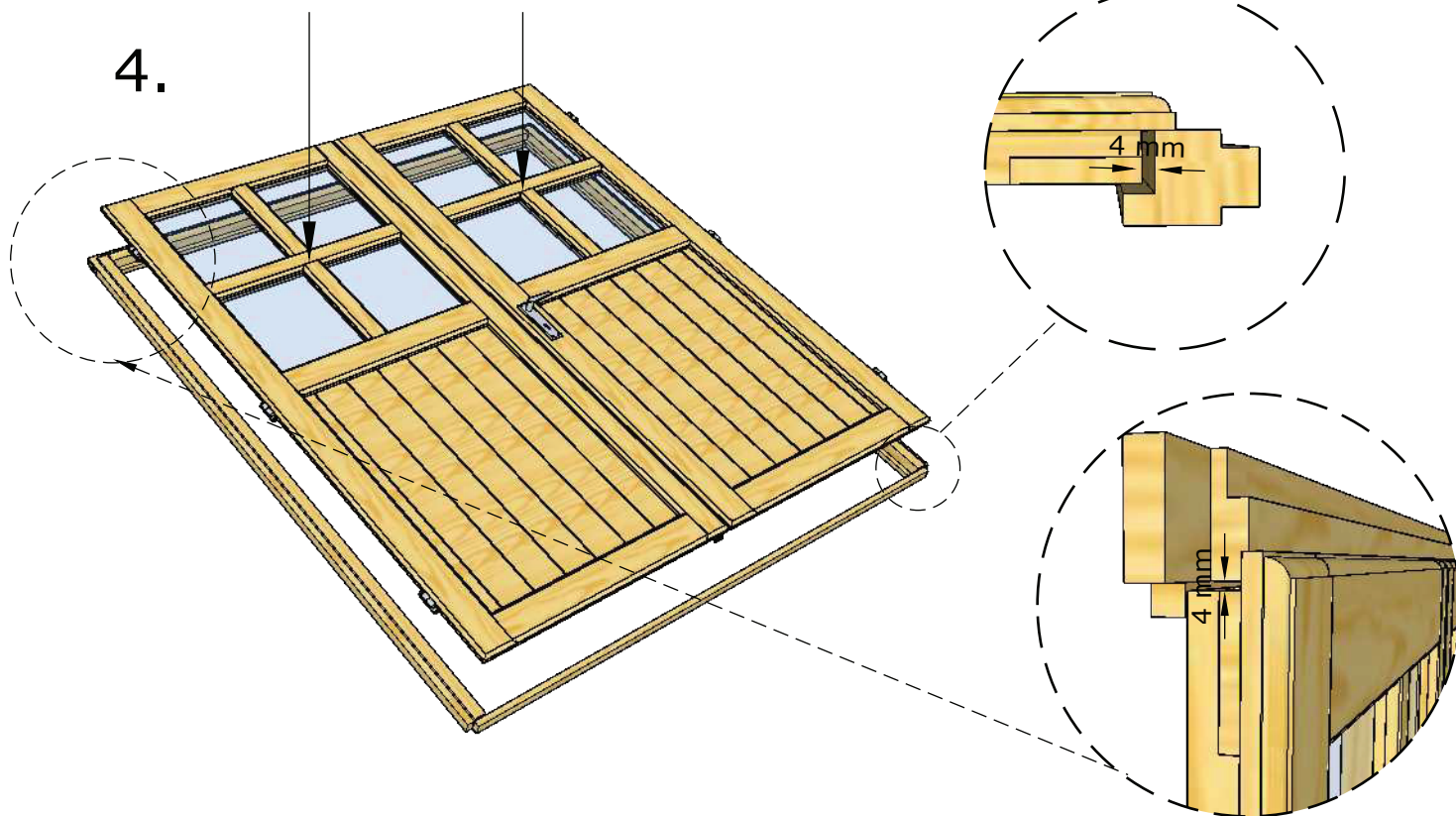
Śruby 3.5x40



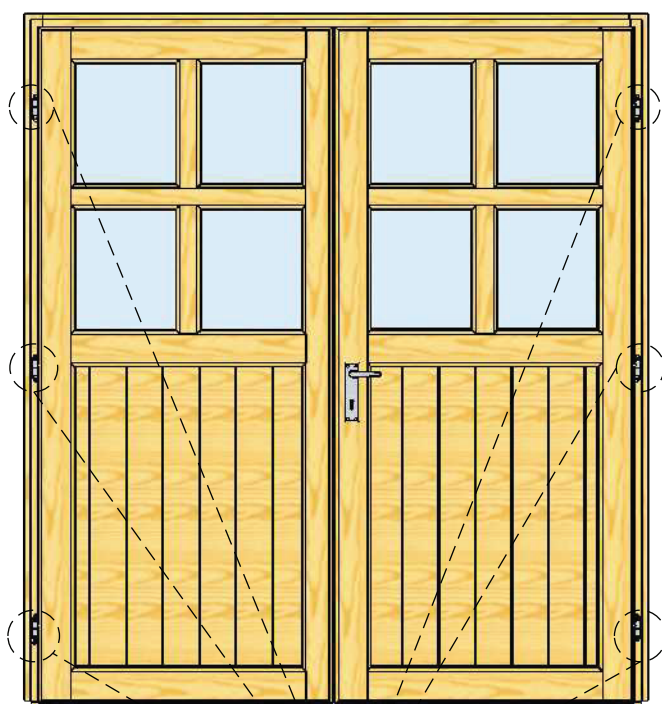
Śruby 3.5x25



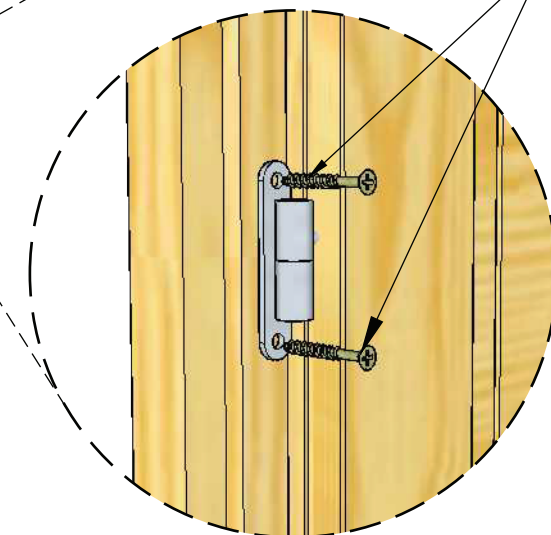
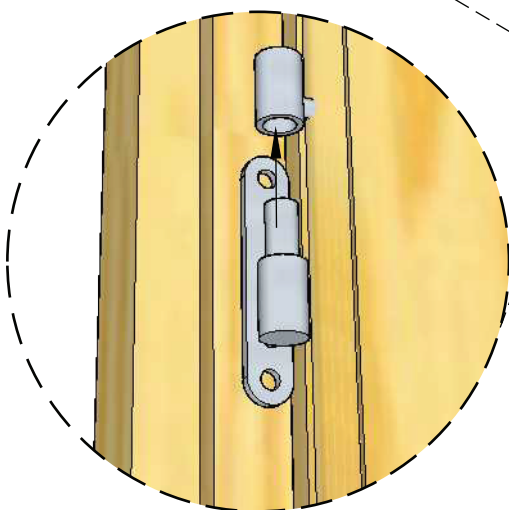
4.



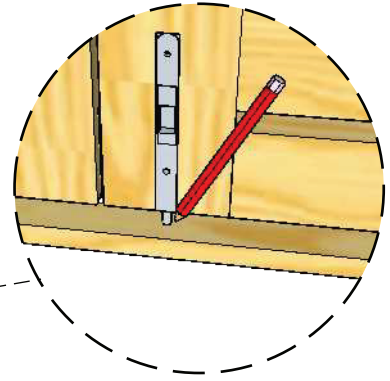
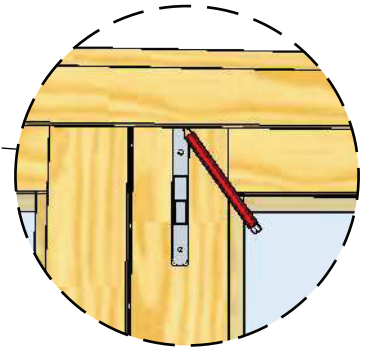
5.



Śruby 3.5x40

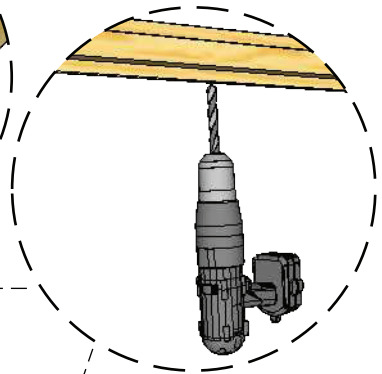
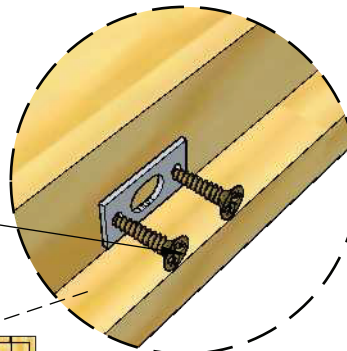


6.

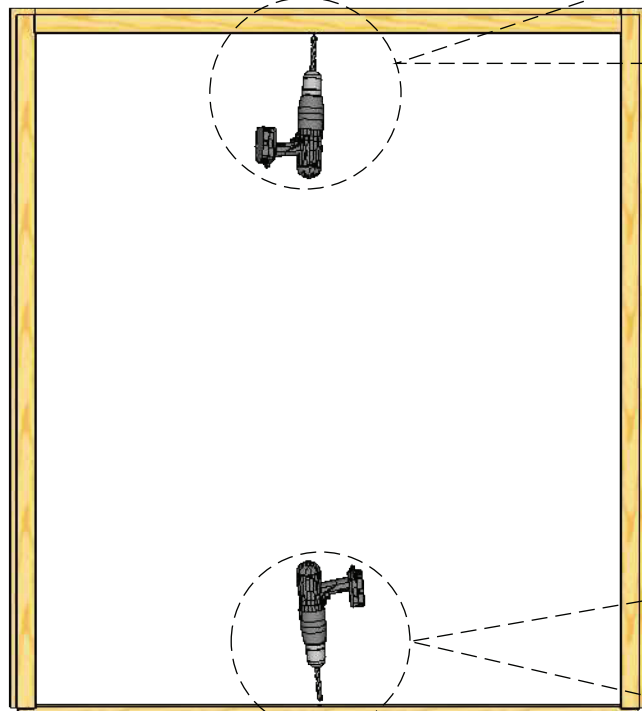


7.

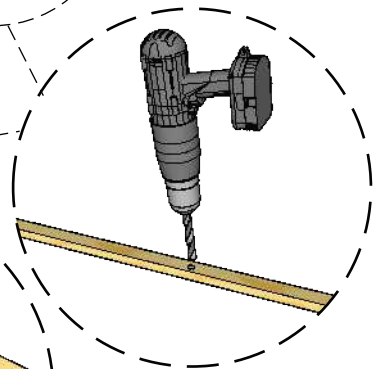
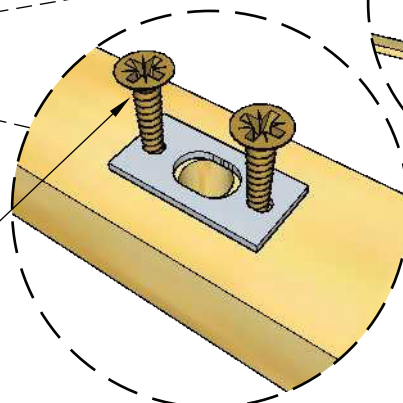
Śruby 2.5x10

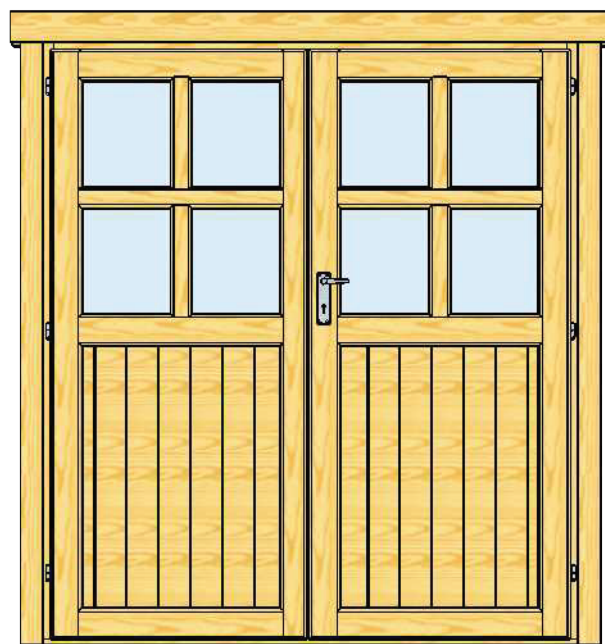
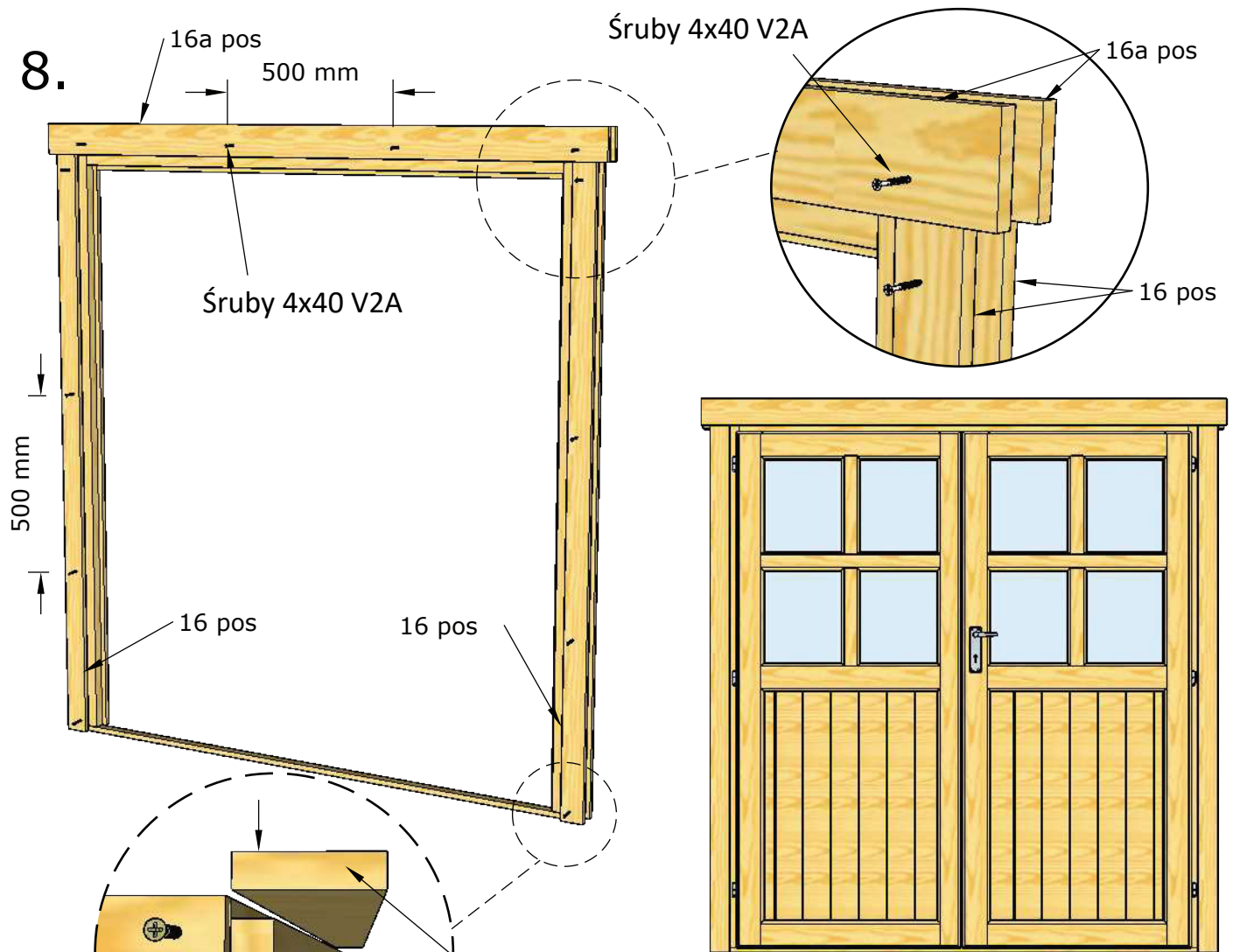


10 mm

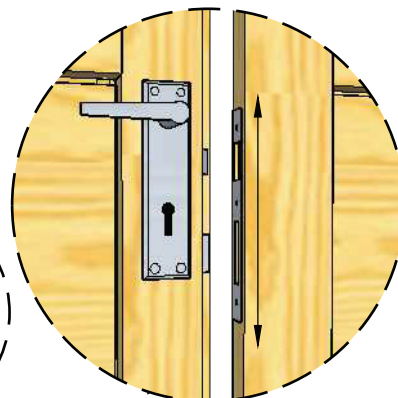
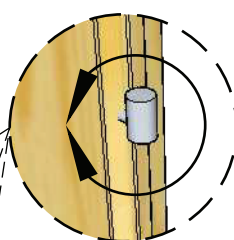
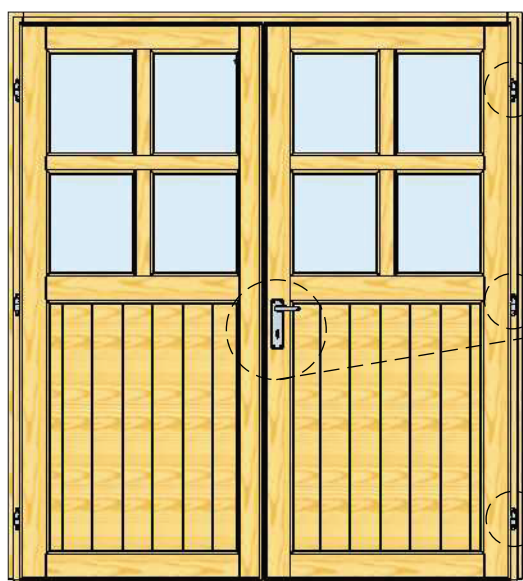


Śruby 2.5x10

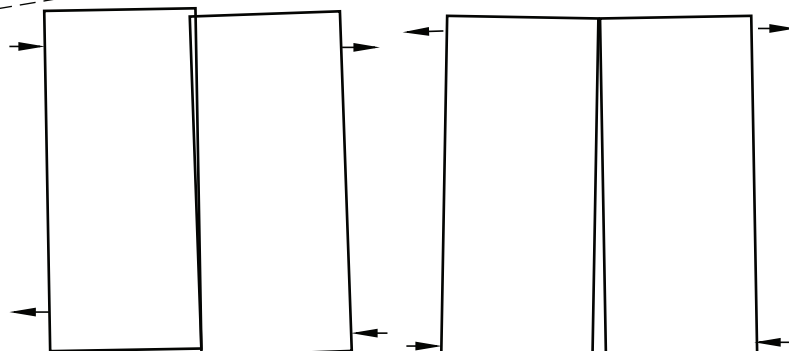


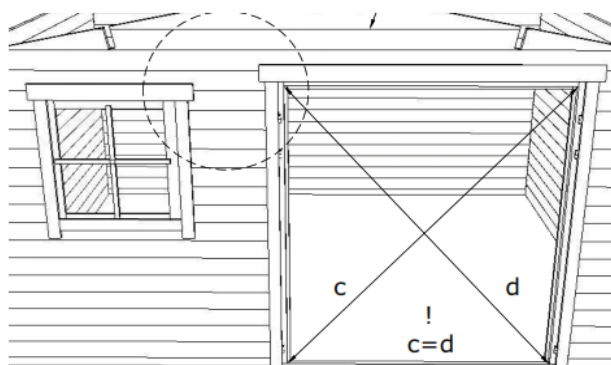
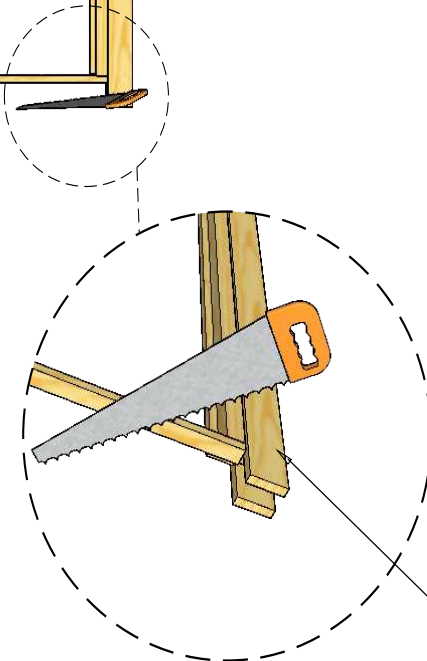
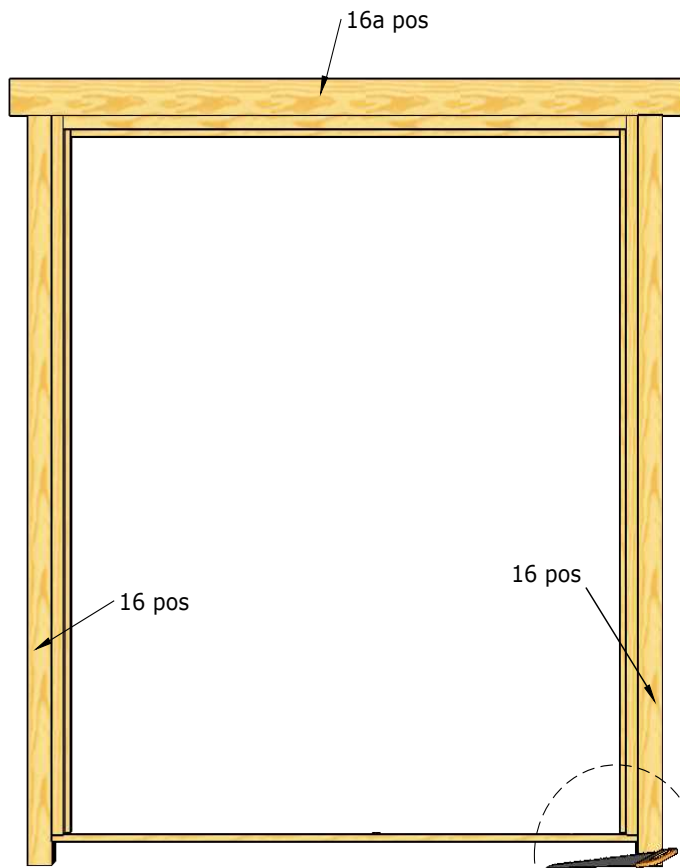


9.

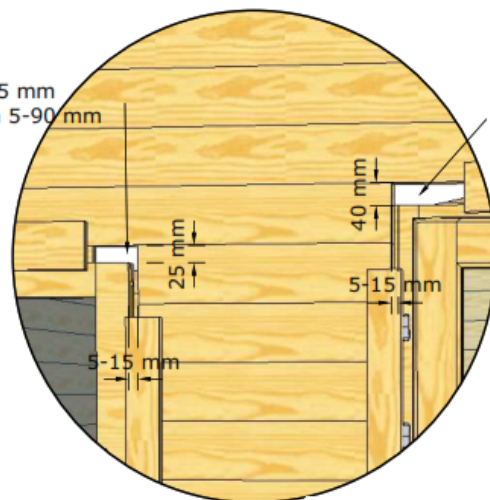


Przykłady ustawienia drzwi:

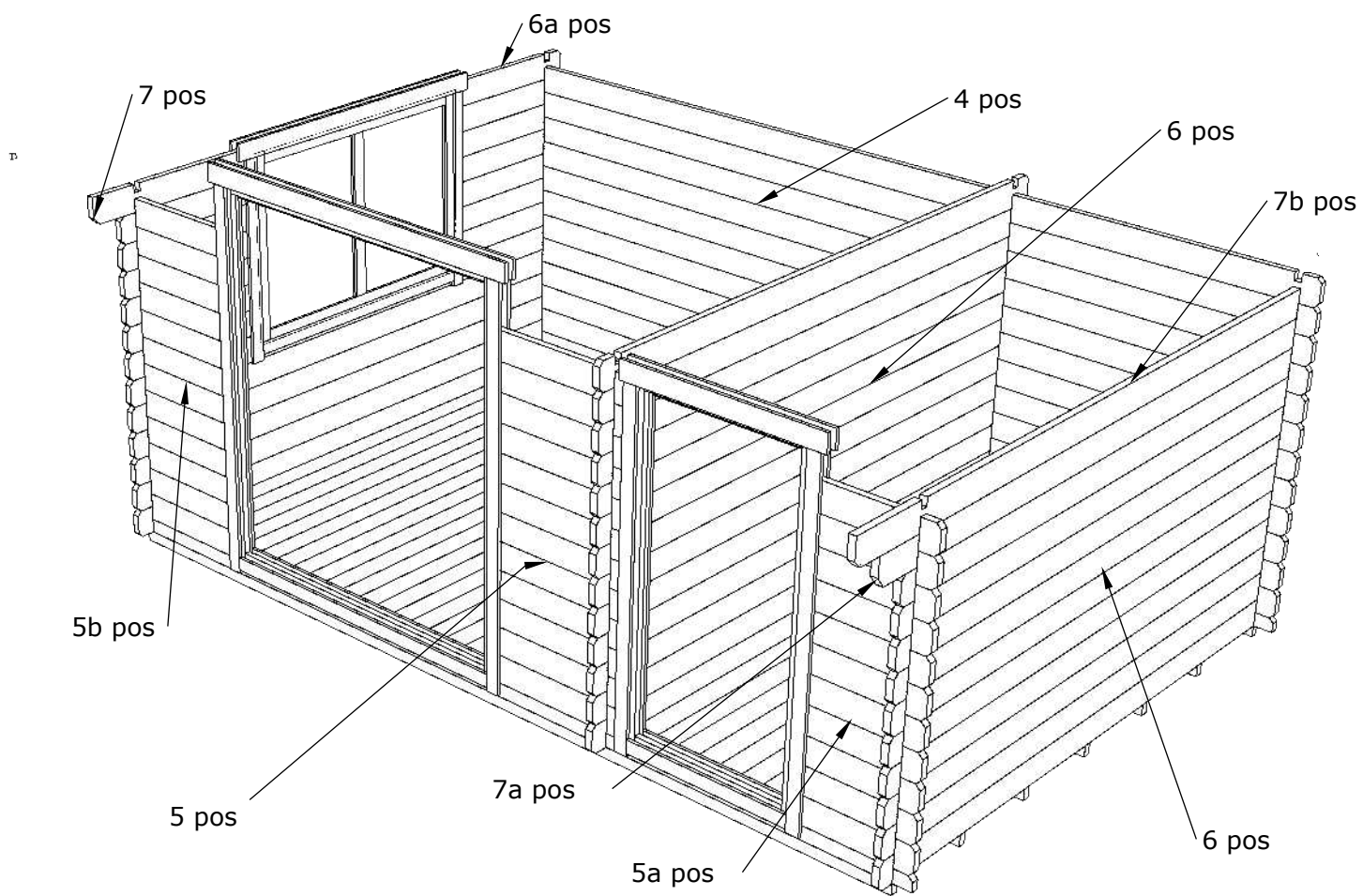
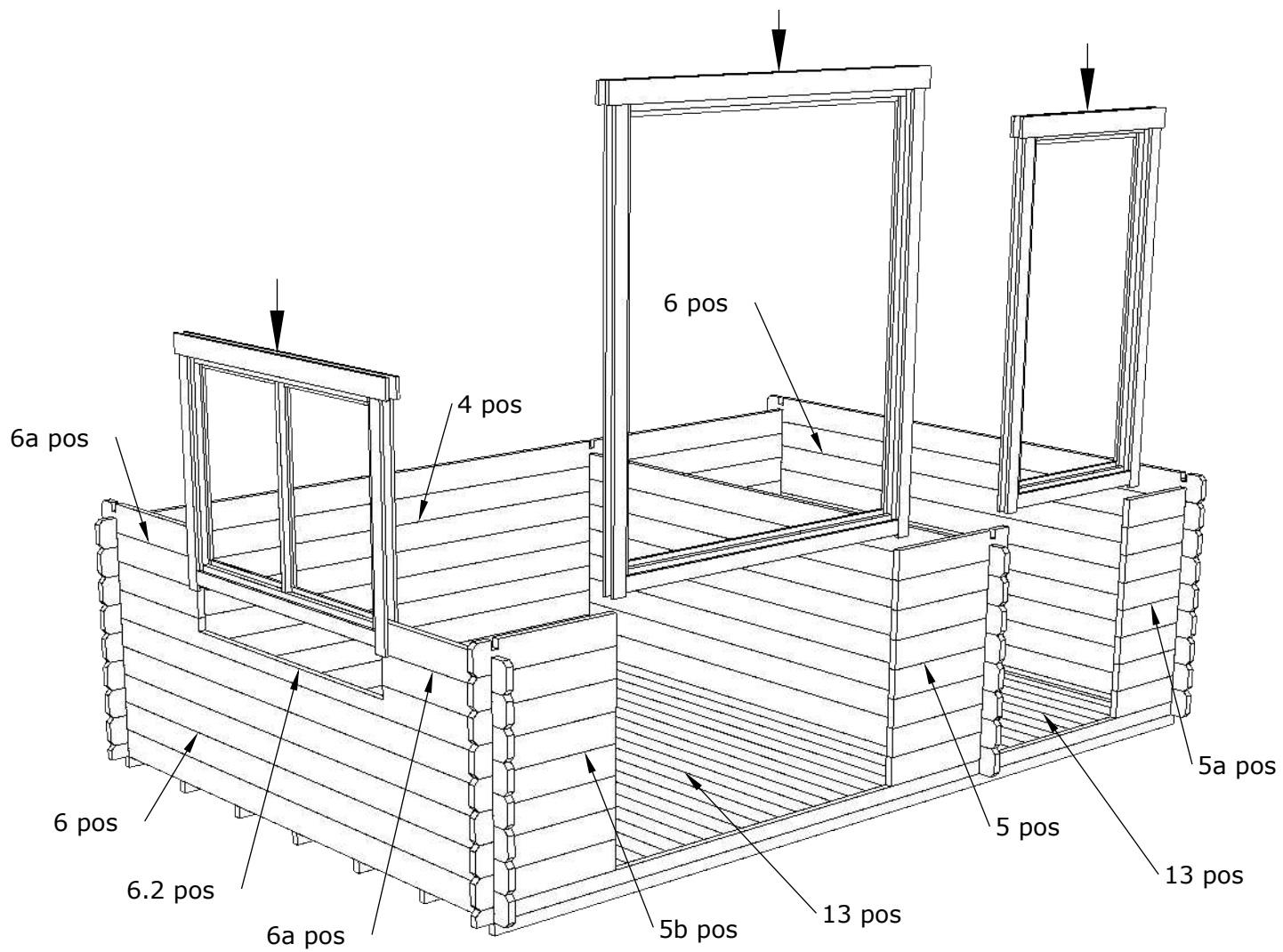


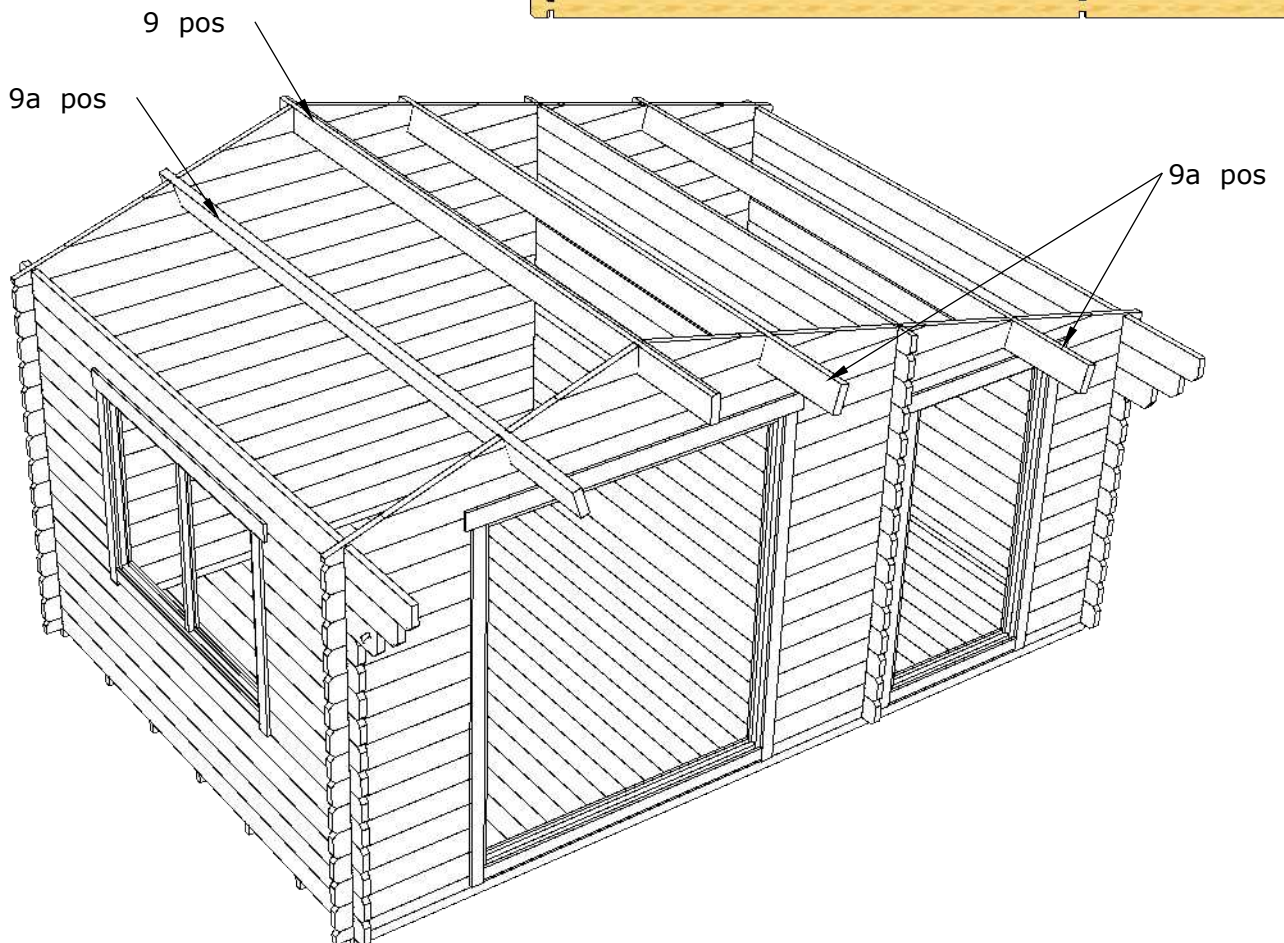
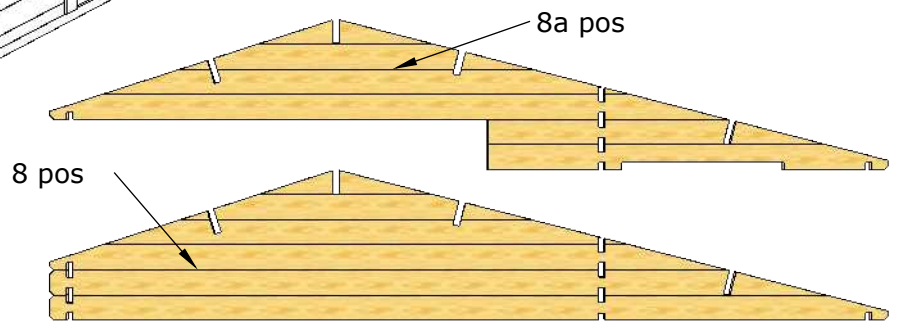
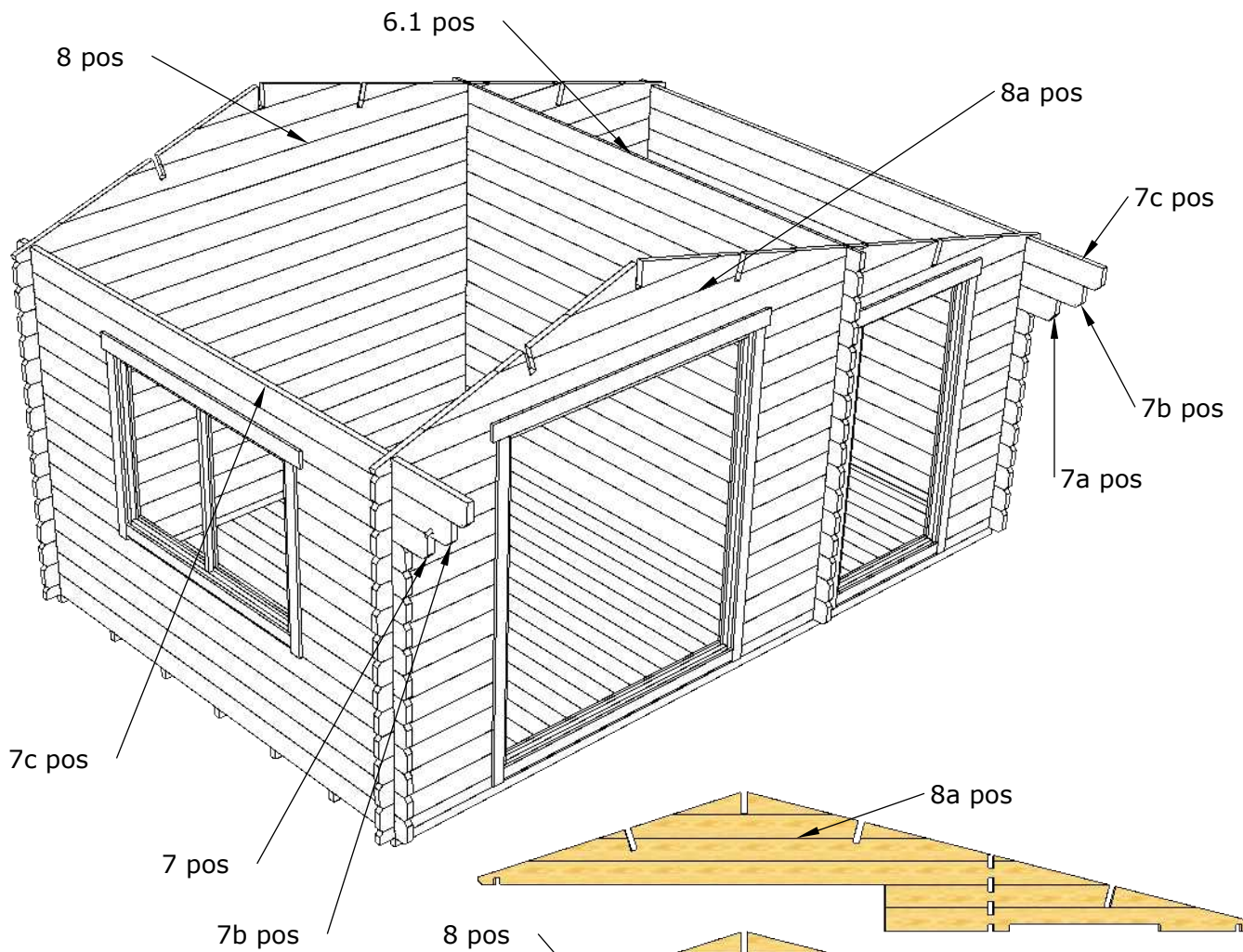


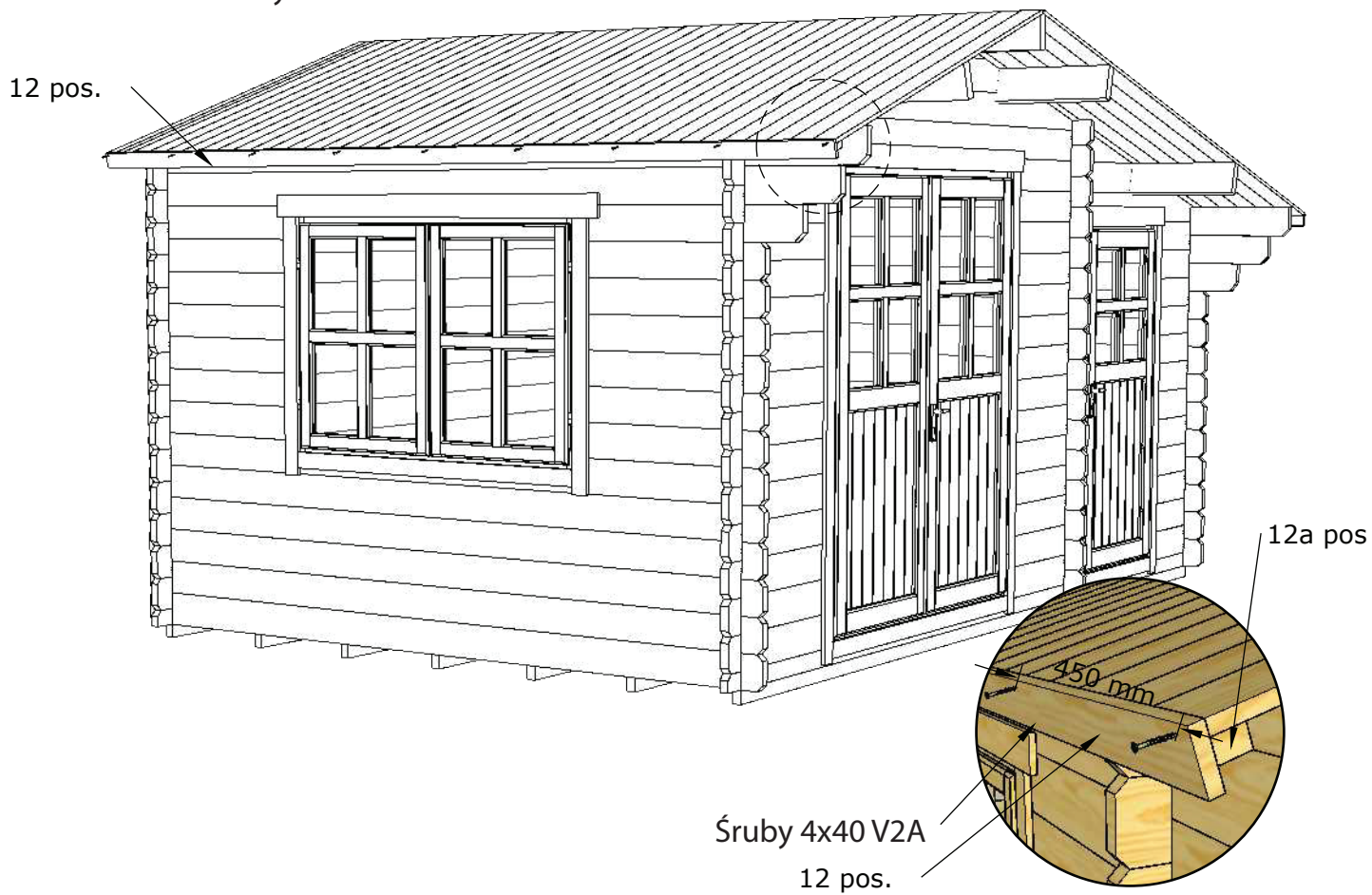
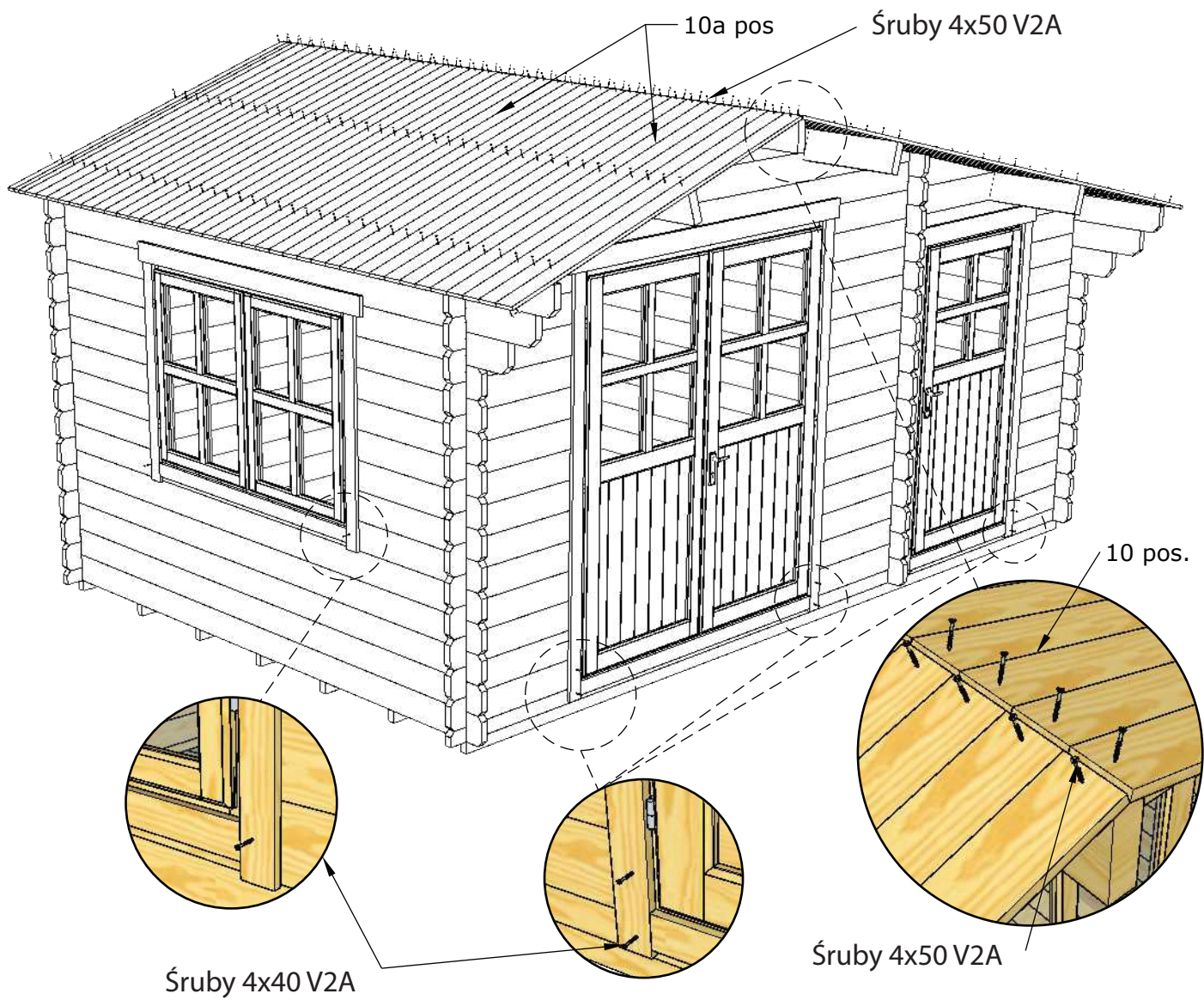
Normal ca 25 mm
min-max ca 5-90 mm

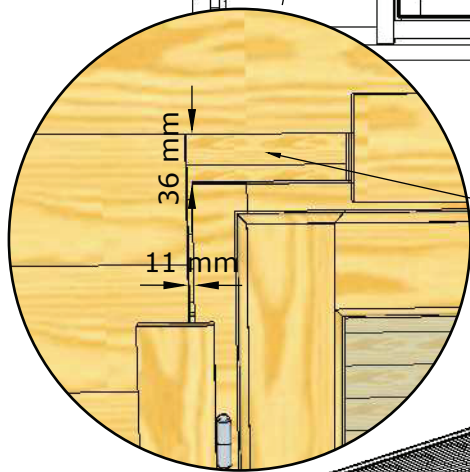
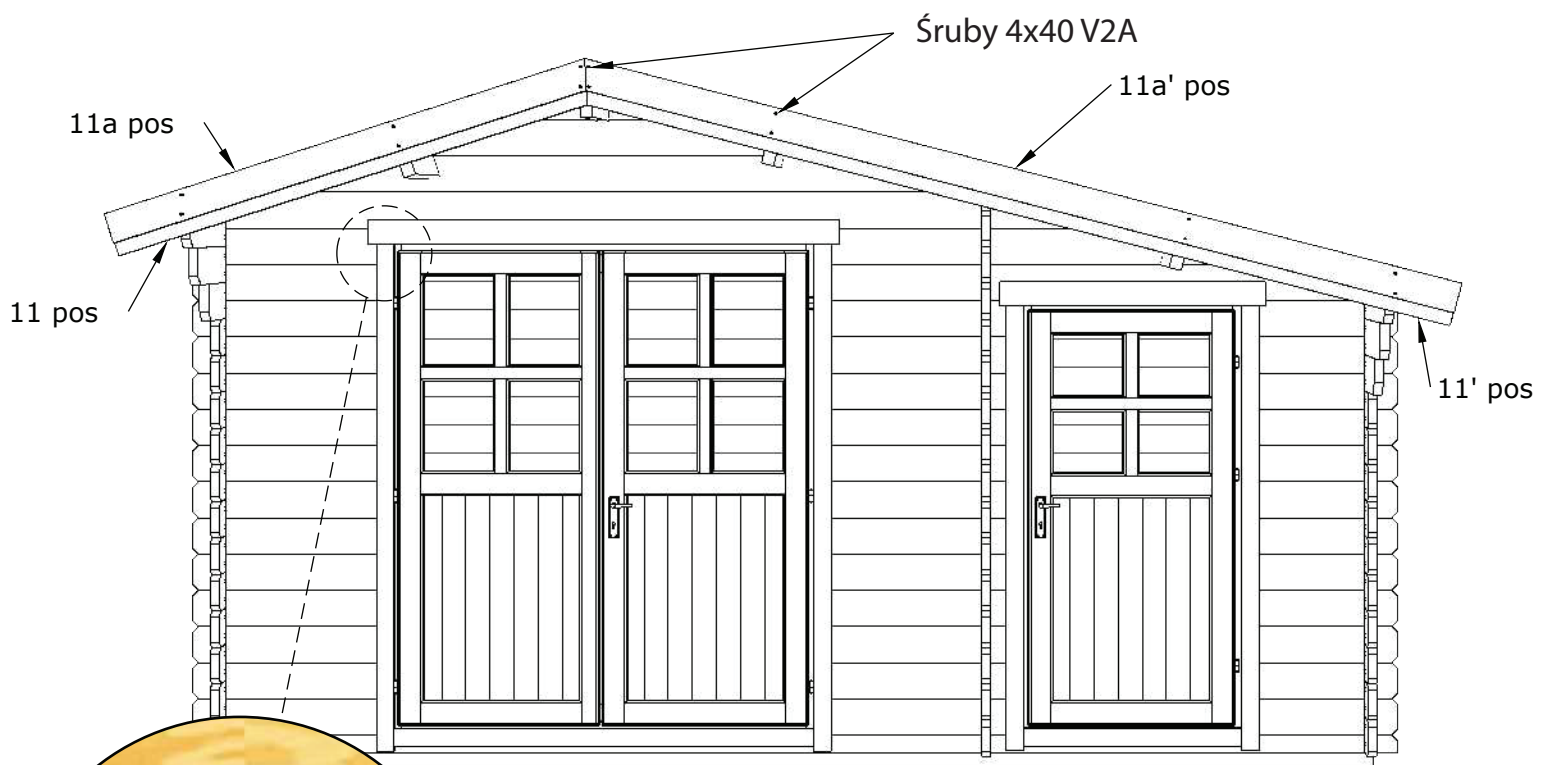


Normal - ca 40 mm;
min - ca 5 mm;
max - ca 90 mm

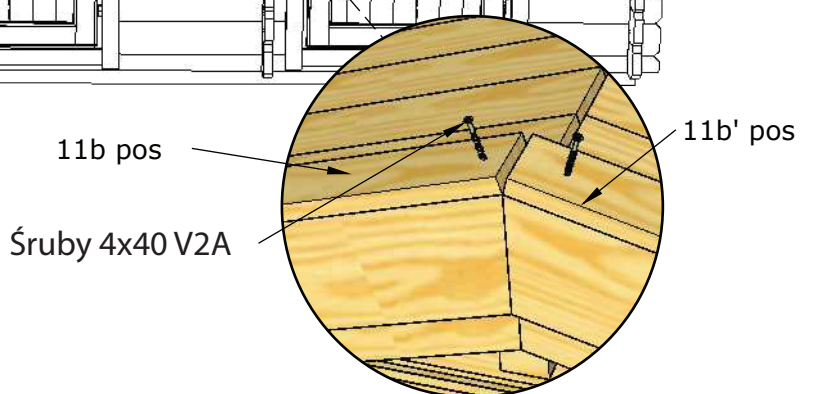








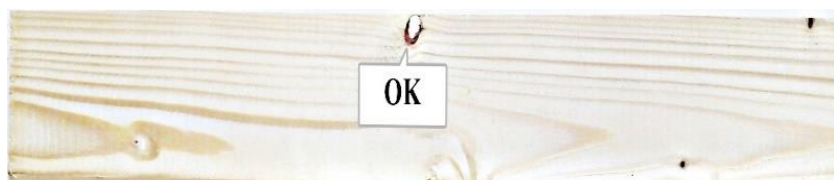
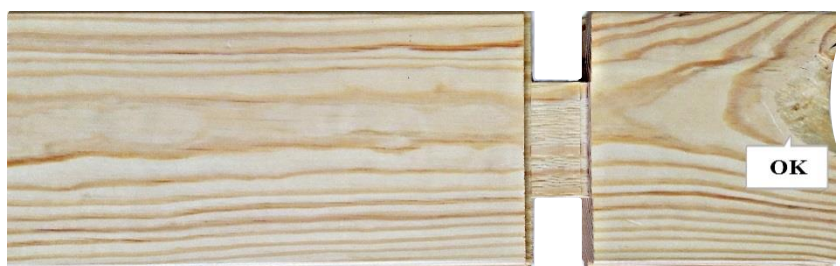
Normal - ca 40 mm;
min - ca 5 mm;
max - ca 90 mm



WYKAZ WAD DOPUSZCZALNYCH

Drogi Kliencie,

Drewno jest surowcem naturalnym i organicznym, dlatego należy pamiętać, że nie jest ono doskonałe i może posiadać drobne wady, np. rysy i pęknięcia, sęki, szorstkość, chropowatość powierzchni, zabarwienia – wady estetyczne, wady związane z naturalnym pochodzeniem.



Jakość obróbki

Zheblowanie nie całej powierzchni – dopuszczalna jest mała szorstkość wokół gałęzi, słabo widoczne fale na powierzchni deski, nieduże uszkodzenia mechaniczne o szerokości nieprzekraczającej 20 mm na krawędzi deski, nieduże uszkodzenia mechaniczne na końcach deski nieprzekraczające szerokości samej deski. Dopuszczalna jest chropowatość powierzchni bocznych, o ile po połączeniu ze sobą dwóch desek nie psuje ona wyglądu ogólnego.

Sęki

Sęki częściowo wypadnięte, pęknięte – dopuszczalne są pojedyncze przypadki z ograniczeniem do 20 mm na widocznej powierzchni lub krawędzi deski.

Niezrośnięte lub częściowo zrośnięte, trwałe, niewypadnięte sęki – dopuszczalne są w ilościach do jednej trzeciej deski.

Dozwolone są sęki gnijące do 15 mm.

Sęki wypadnięte – dopuszczalne są pojedyncze przypadki wypadniętych sęków o średnicy do 15 mm. Wszystkie deski z dziurami po sękach są usuwane w toku produkcji. Ze względu na to, że mogą one pojawić się na etapach późniejszych eksploatacji – ilości nieduże są możliwe.

Pęknięcia

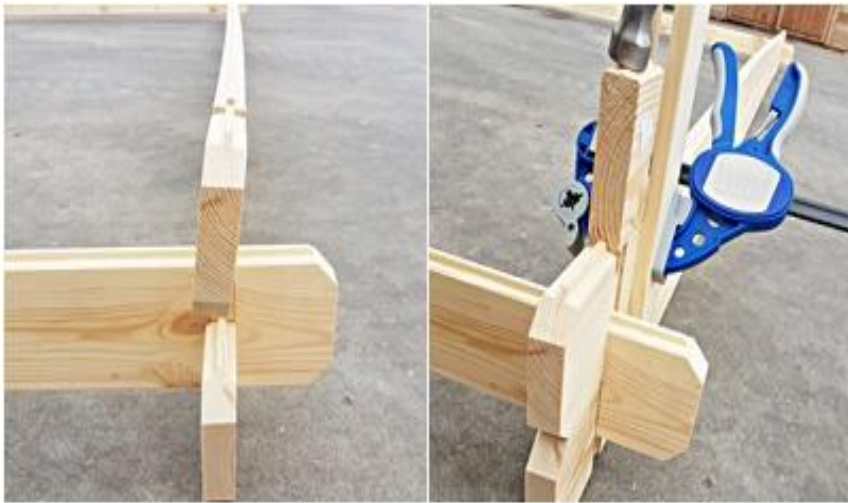
Pęknięcia nie na wskroś powstające na stadium suszenia drewna są dopuszczalne z jednej strony.

Pęknięcia na wskroś na końcach deski są dopuszczalne, o ile długość pęknięcia nie przekracza szerokości samej deski.



Kieszenie żywiczne

Kieszenie żywiczne są dopuszczalne.



Krzywizna

W miarę zmiany warunków pogodowych lub w przypadku niewłaściwego magazynowania może dojść do odkształcenia desek – wygięcie lub deformacji. Można to dość łatwo naprawić w trakcie montażu, z użyciem środków pomocniczych: przycisków lub pasków naciągających.



Przebarwienia

W przypadku drewna dopuszczalne są wszelkie przebarwienia – nie wpływa to na trwałość i właściwości użytkowe drewna.



Toleracja wymiarów

Zmiana wymiarów drewna jest dozwolona na poziomie +/- 3%, w zależności od warunków eksploatacji.

Warto podkreślić, że drobne wady nie wywierają wpływu na funkcjonalność wyrobu, w związku z tym wszelkie wady naturalne, które po zamontowaniu wyrobu znajdują się poza częścią widoczną i nie stanowią żadnych przeszkód w normalnej eksploatacji, są dopuszczalne.