



# DOMEK AGATA

250 x 200 cm

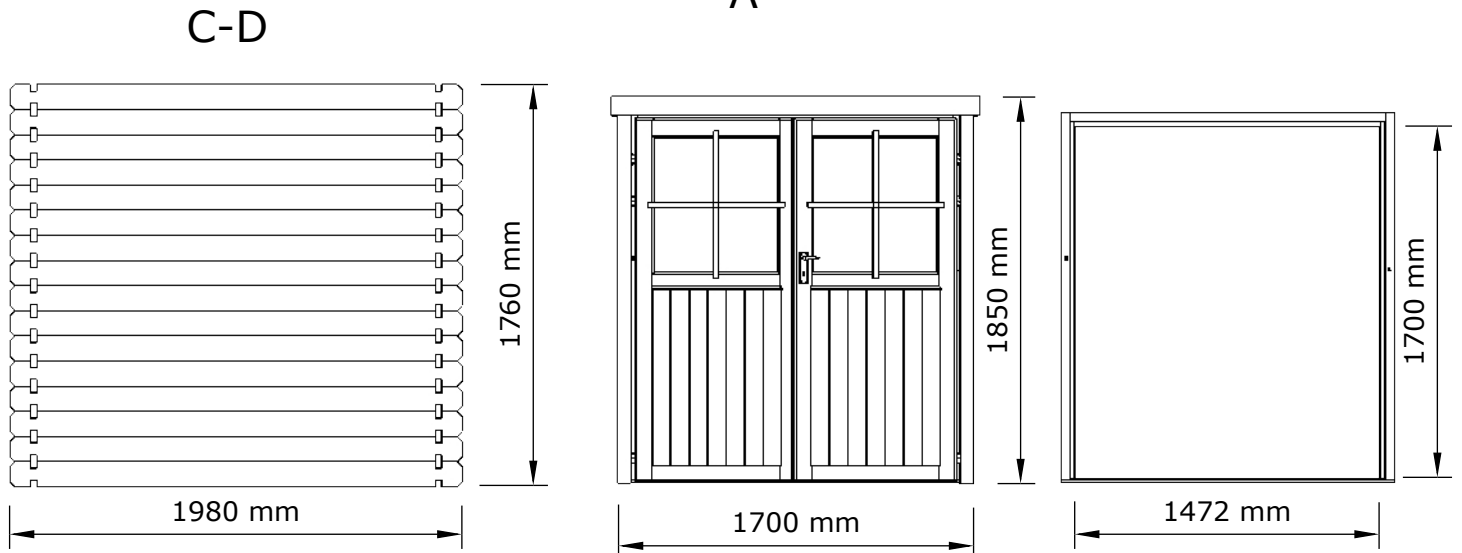
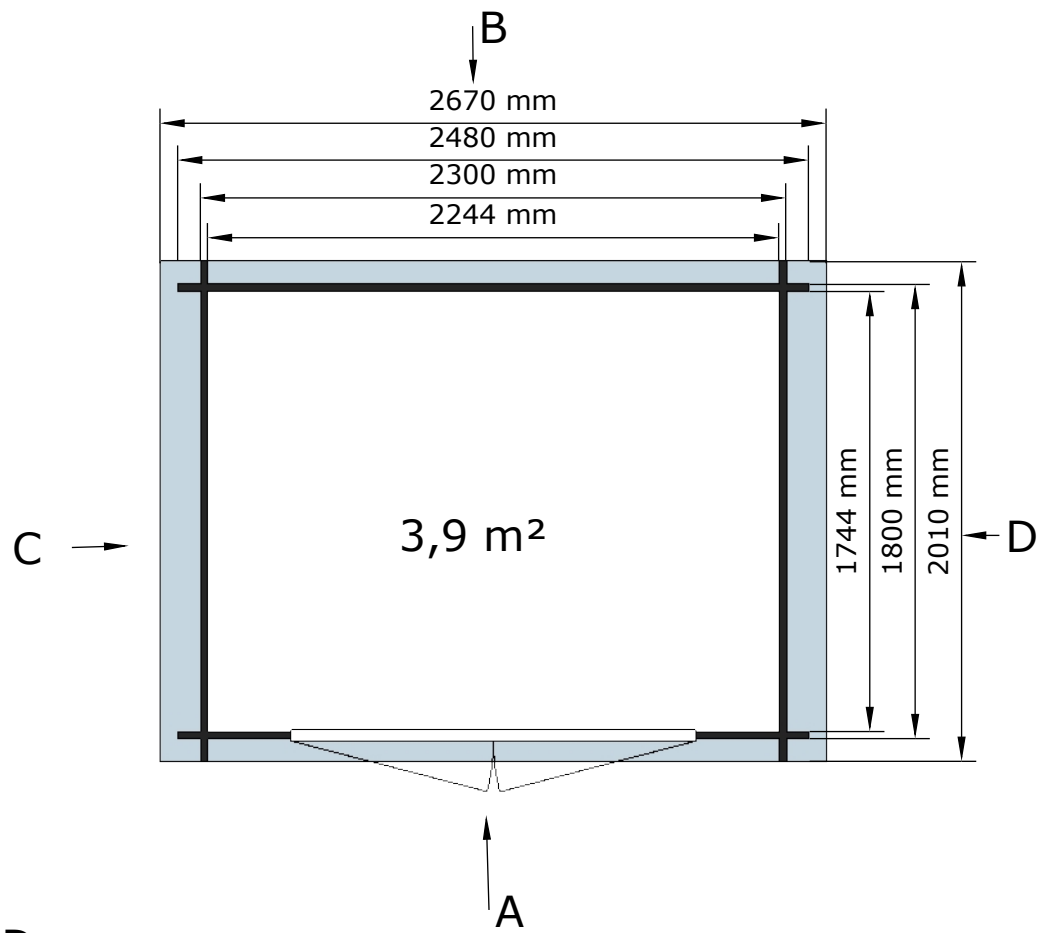
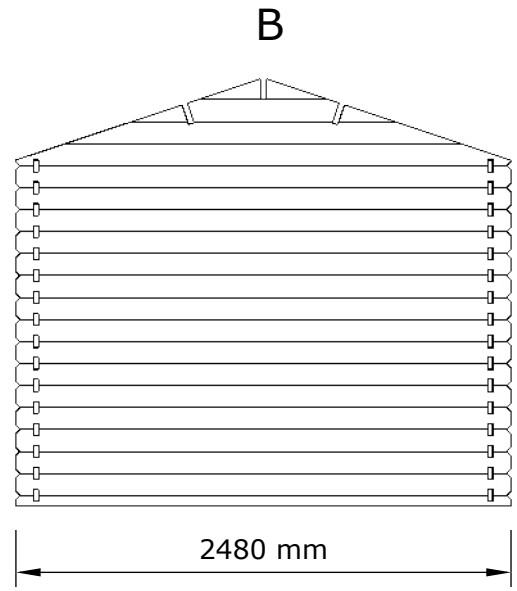
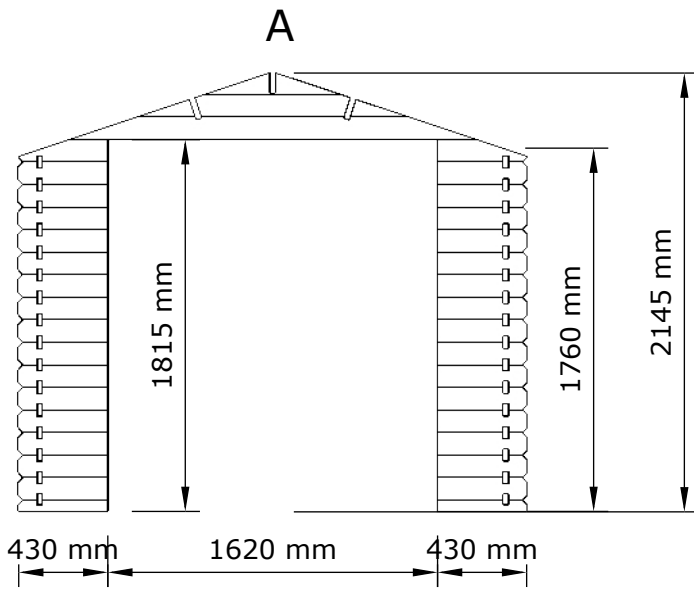


## UWAGA!!

Przed rozpoczęciem pracy należy szczegółowo zapoznać się z instrukcją.

### PRZYDATNE NARZĘDZIA

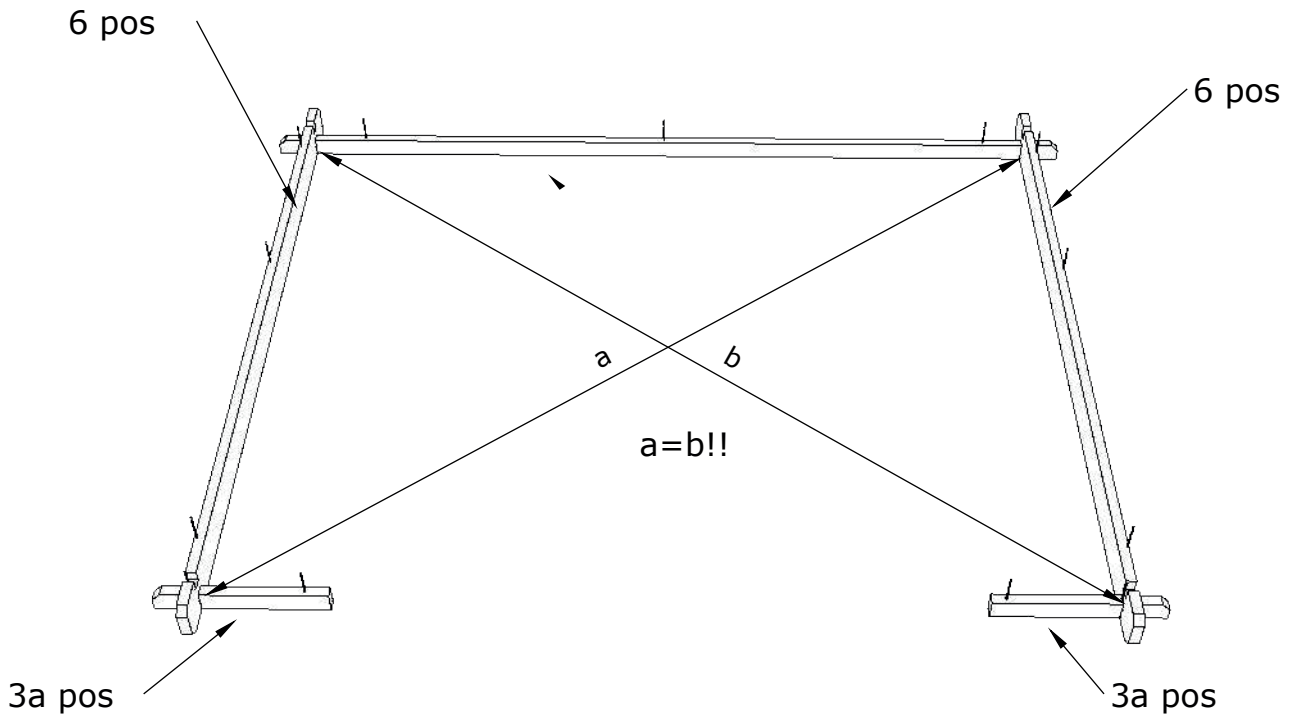




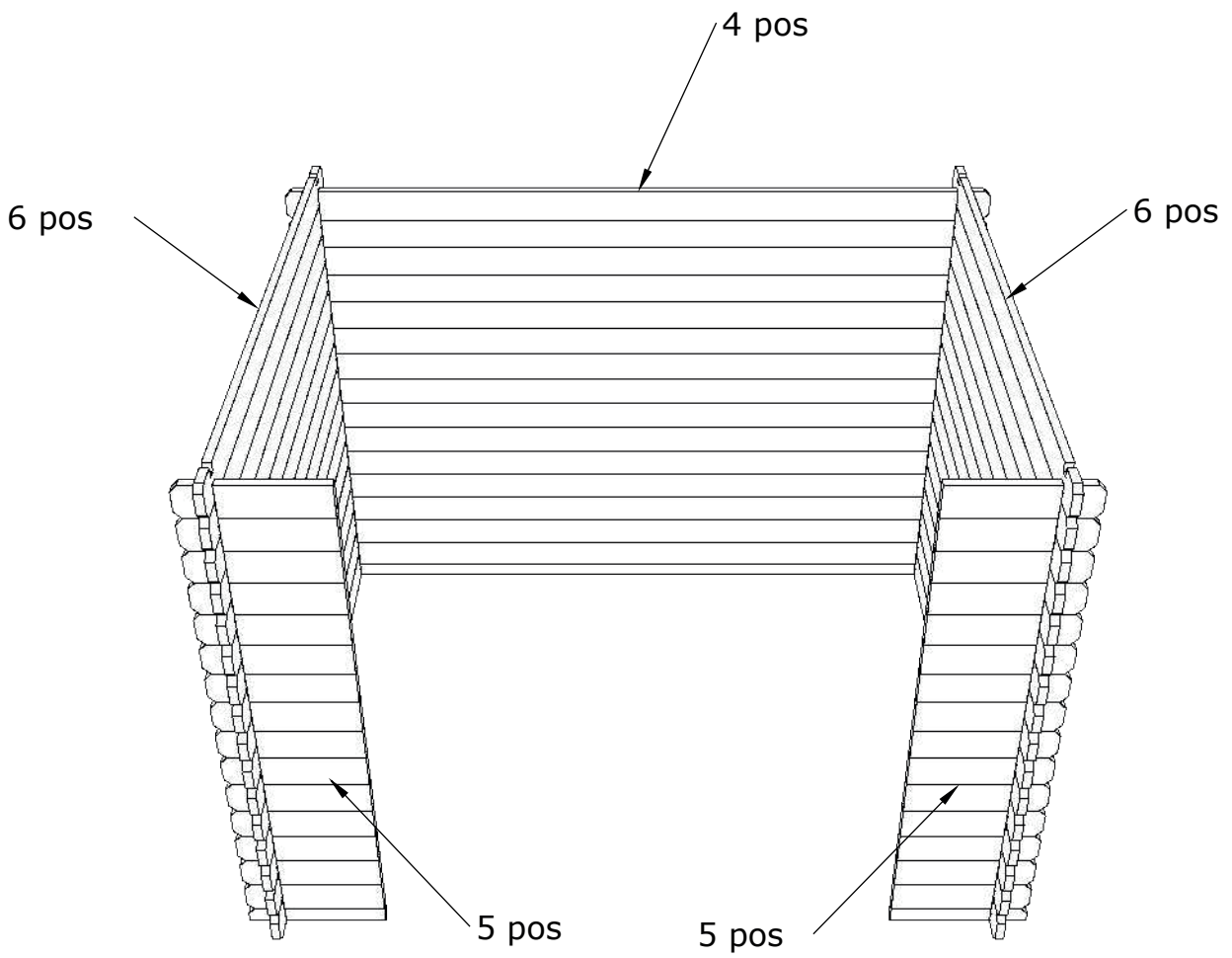
# LISTA ELEMENTÓW

LP	ELEMENT	WYMIARY	SZTUKI
3	Tylna dolna deska	28 x 55 x 2480	1
3A	Przednia dolna deska	28 x 55 x 430	2
4	Tylna deska	28 x 110 x 2480	15
5	Przednia deska	28 x 110 x 430	30
6	Boczna deska	28 x 110 x 1980	32
8	Szczyt tylny	28 x 440 x 2480	1
8A	Szczyt przedni	28 x 440 x 2480	1
9	Krokiew	35 x 140 x 1980	1
9A	Krokiew	35 x 140 x 1980	2
10.1-10.7	Płyta OSB	15 x 625 x 2500	7
11	Deska wiatrowa	16 x 90 x 1405	4
11A	Deska dachowa	16 x 90 x 1405	4
12	Deska	25 x 35 x 1980	2
13	Romb		2
16	Ościeżnica	16 x 65 x 1770	4
16A	Ościeżnica	16 x 90 x 1760	2
19	Drzwi		1
L	Framuga	44 x 64 x 1768	1
R	Framuga	44 x 64 x 1768	1
T	Framuga	44 x 64 x 1608	1
B	Framuga	27 x 15 x 1575	1
20	Wkręt	3,5 x 40	156
21	Gwóźdź	3 x 14	88
22	Wkręt	3,5 x 35	52
25	Papa	35(27) x 47(55) x 4320	4
26	Legary	40 x 60 x 2300	6

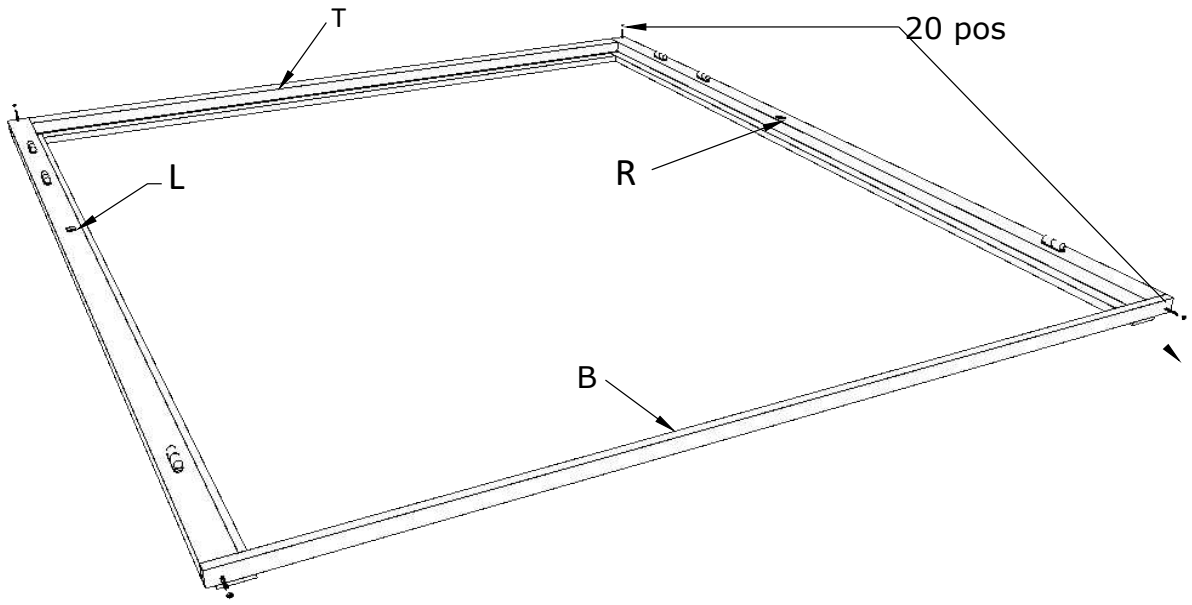
1



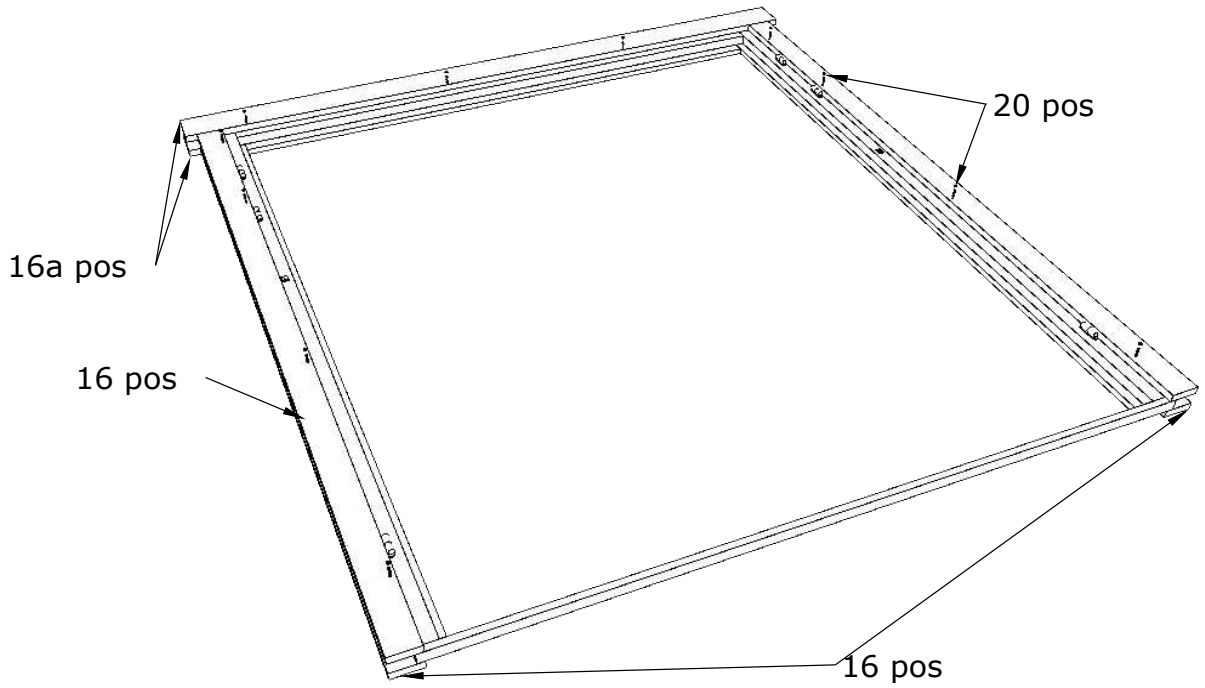
2



3

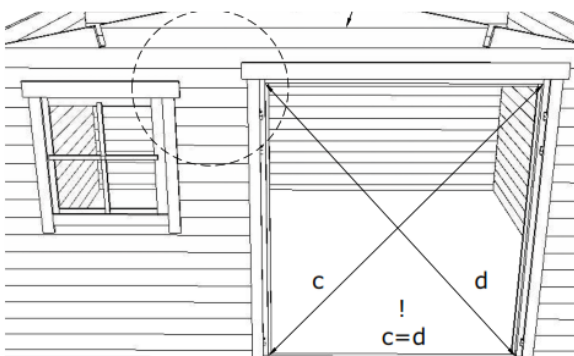
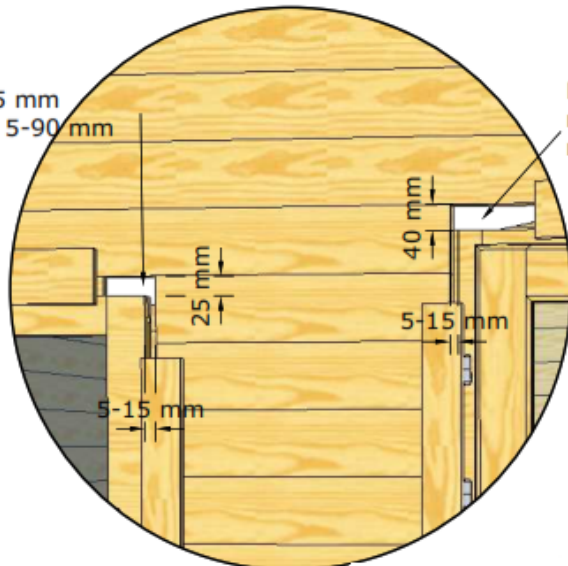


4

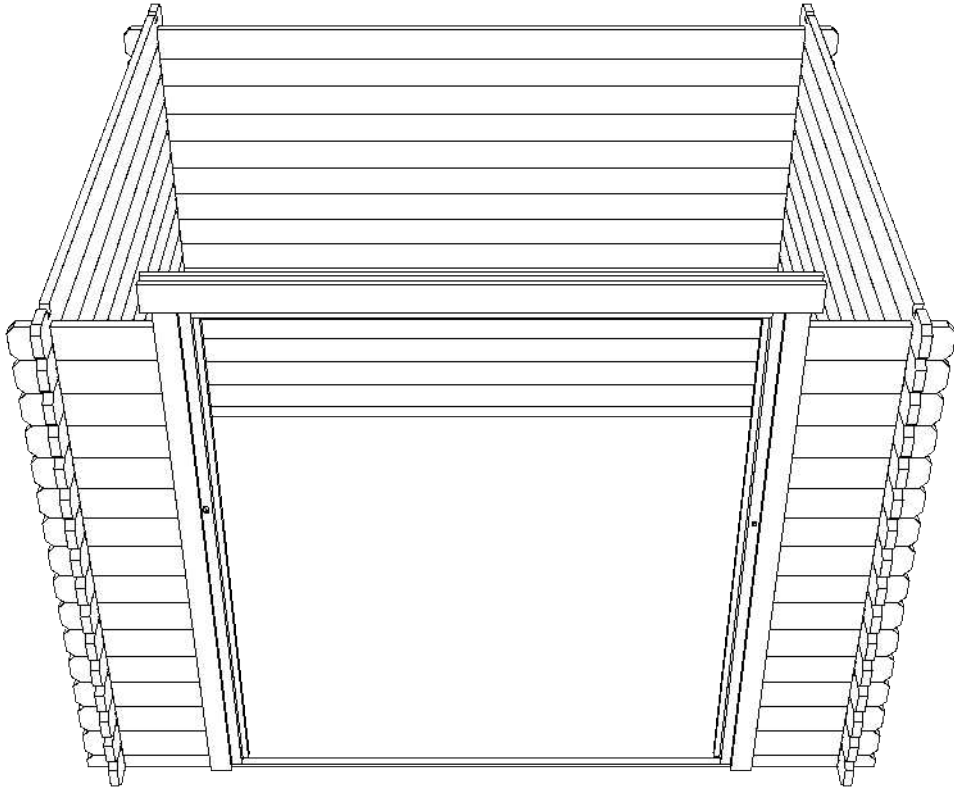


Normal ca 25 mm  
min-max ca 5-90 mm

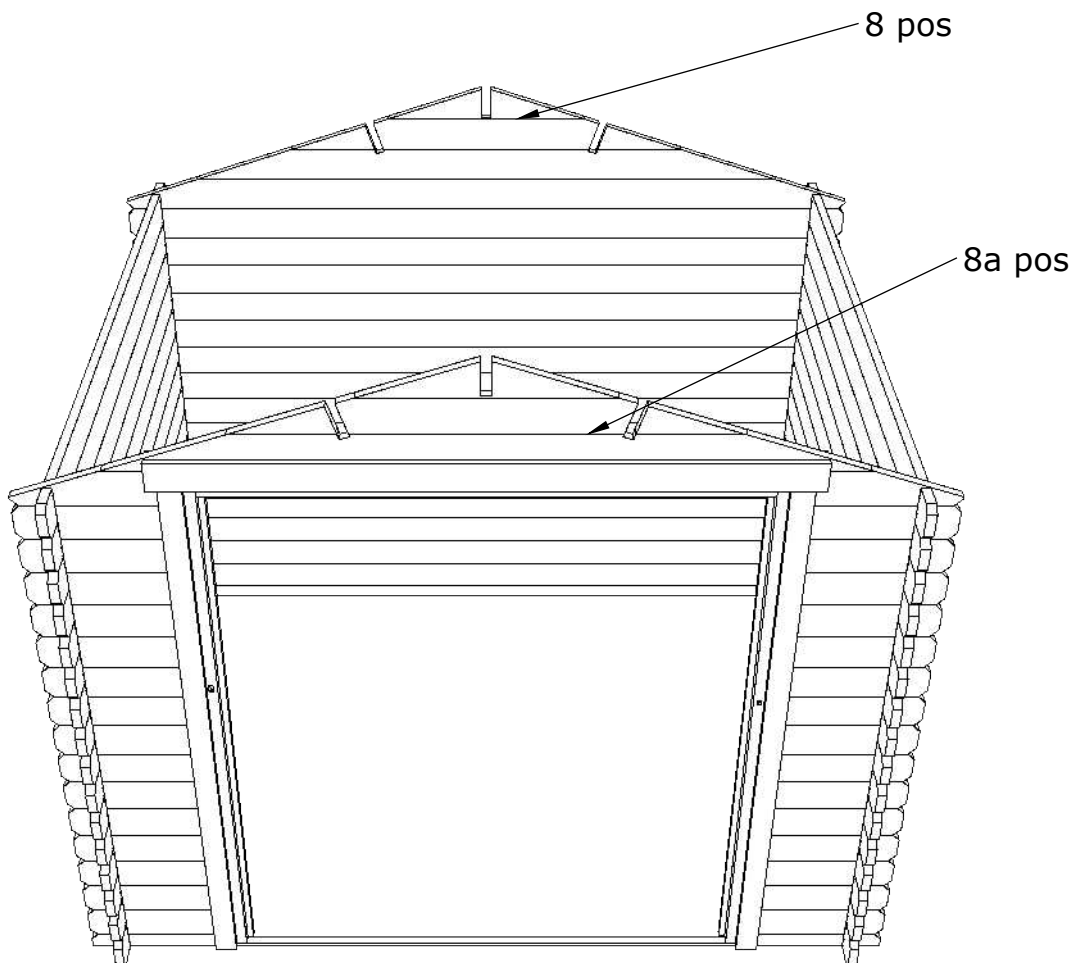
Normal - ca 40 mm;  
min - ca 5 mm;  
max - ca 90 mm



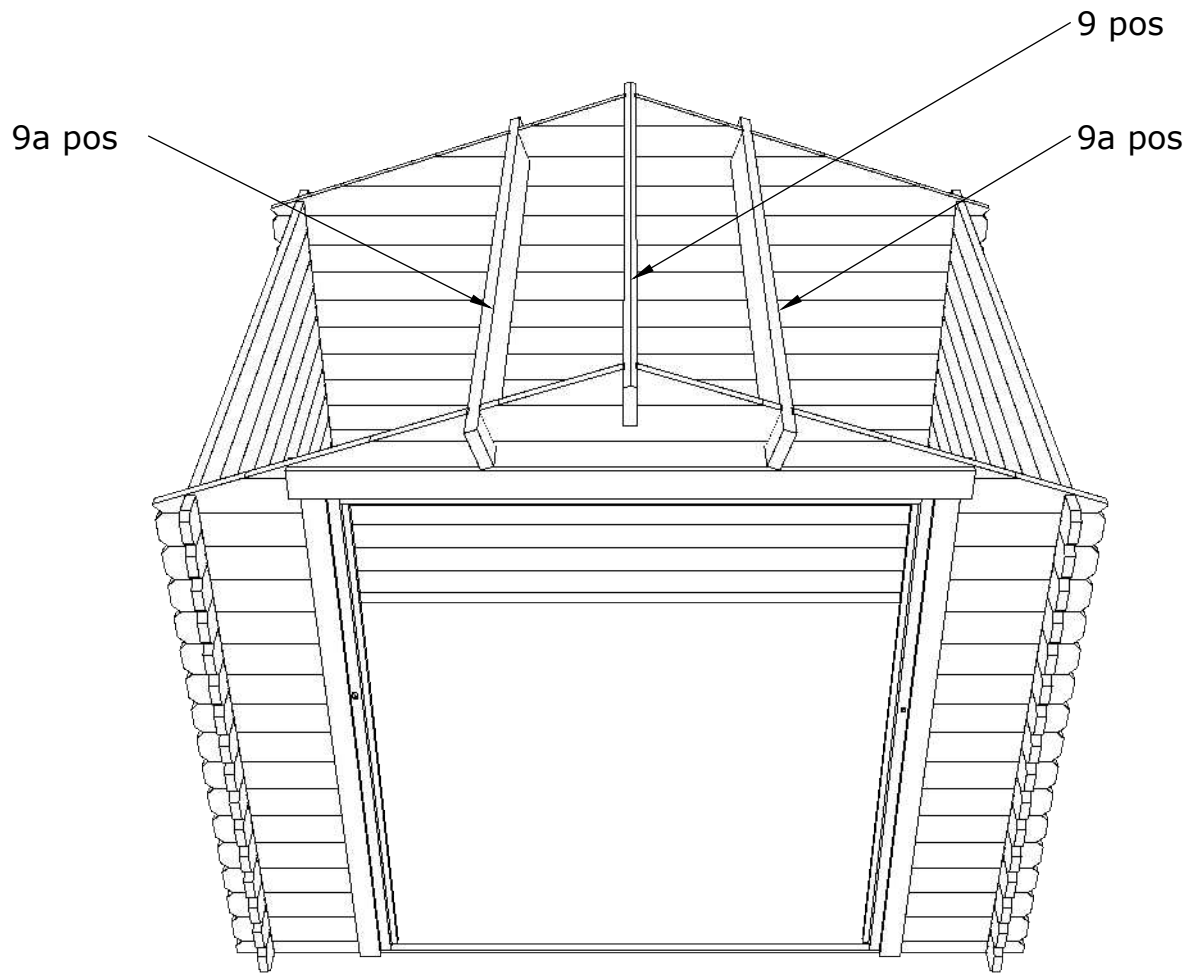
5



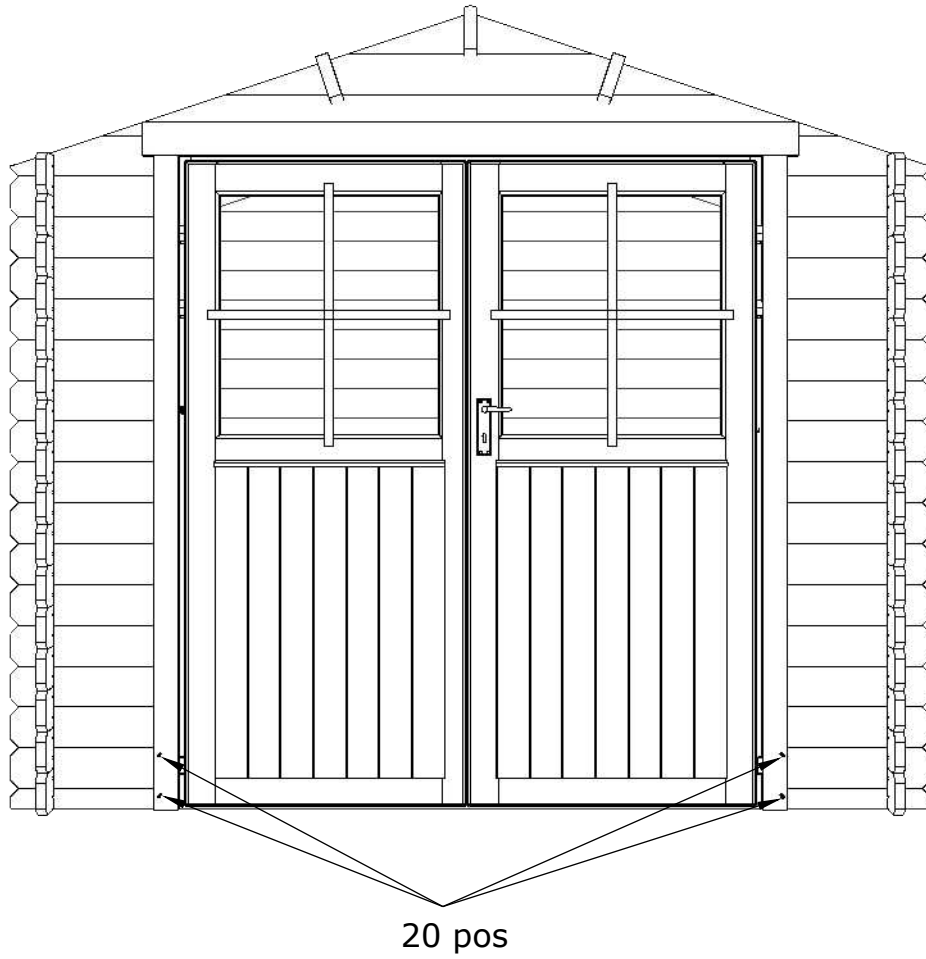
6

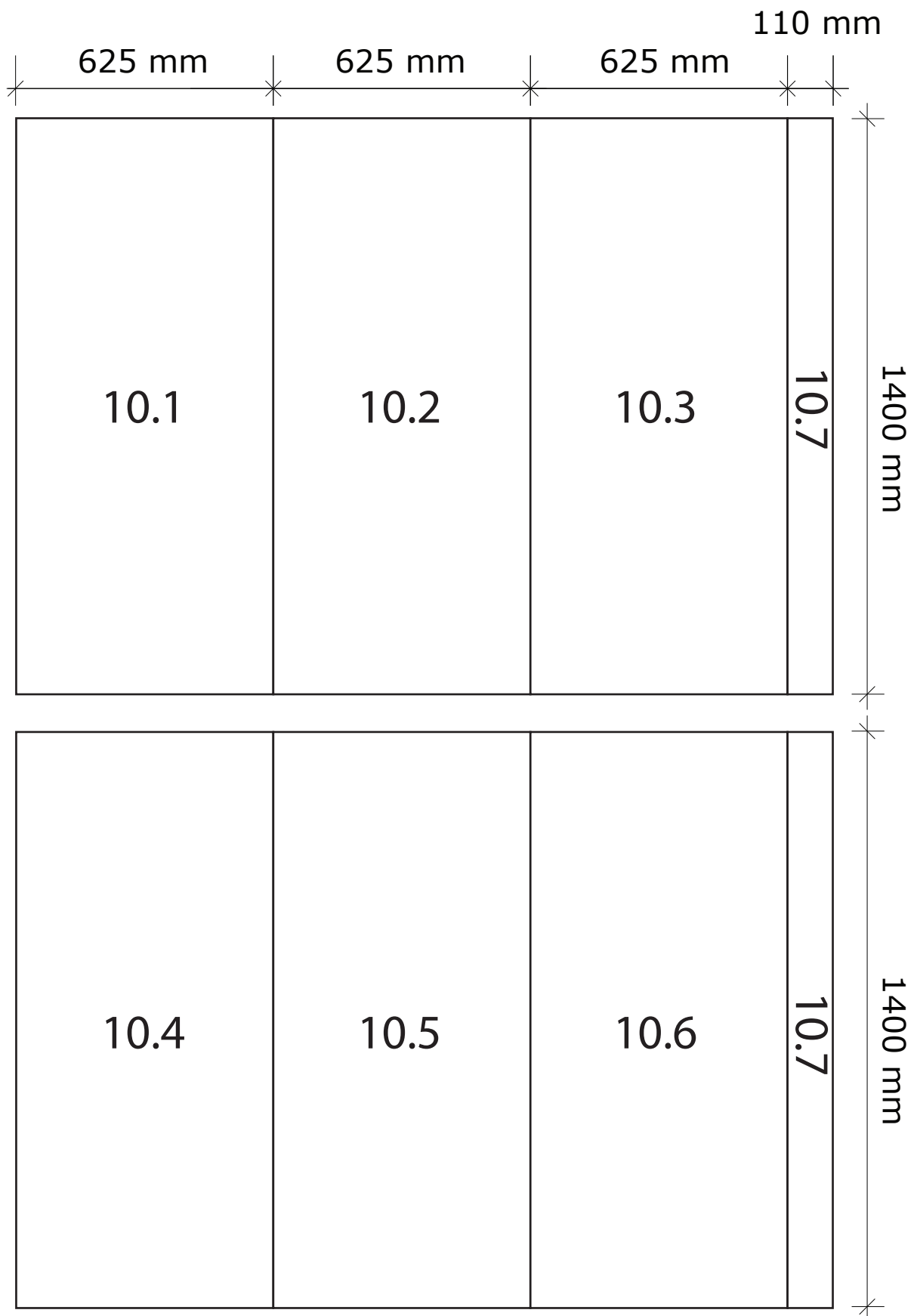


7



8

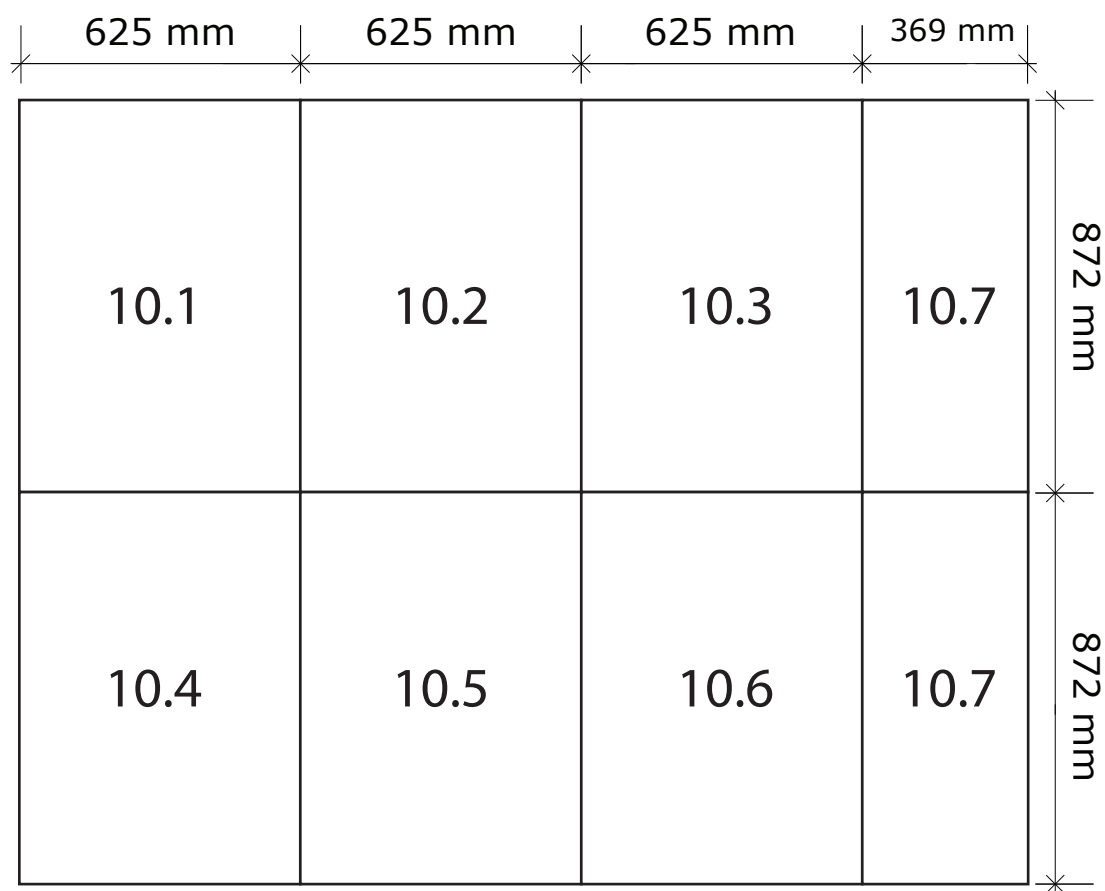


**Plan rozmieszczenia płyt OSB na dachu**



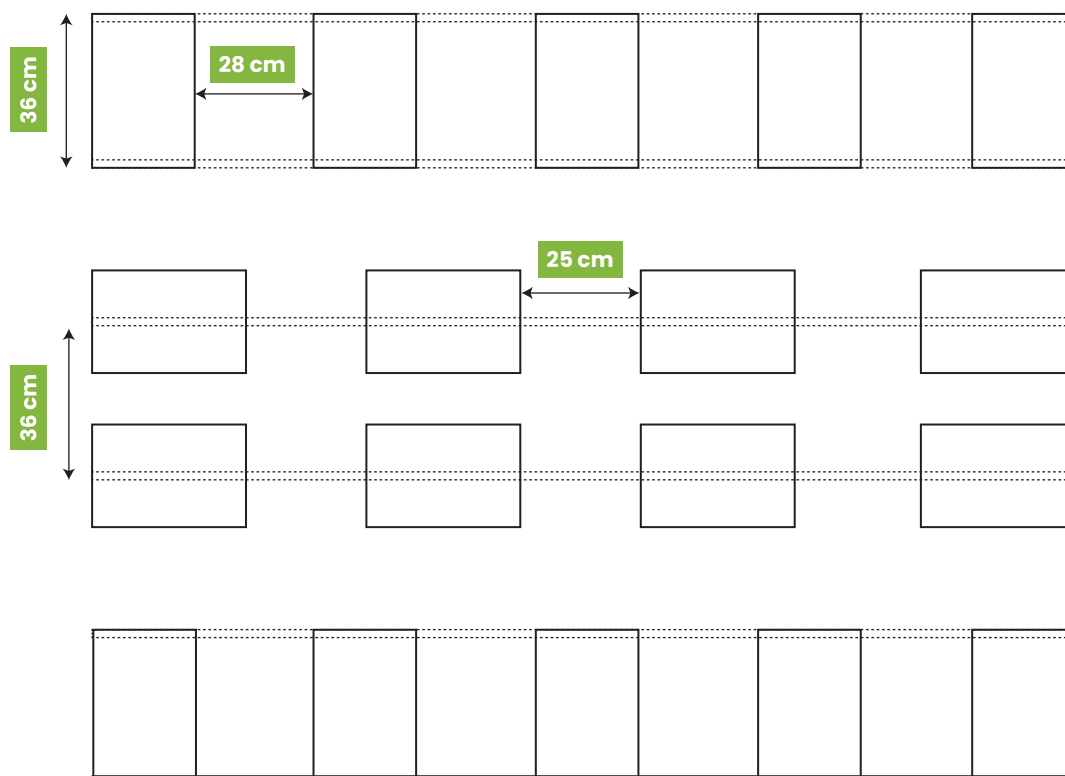
10

### Plan rozmieszczenia płyt OSB na podłodze

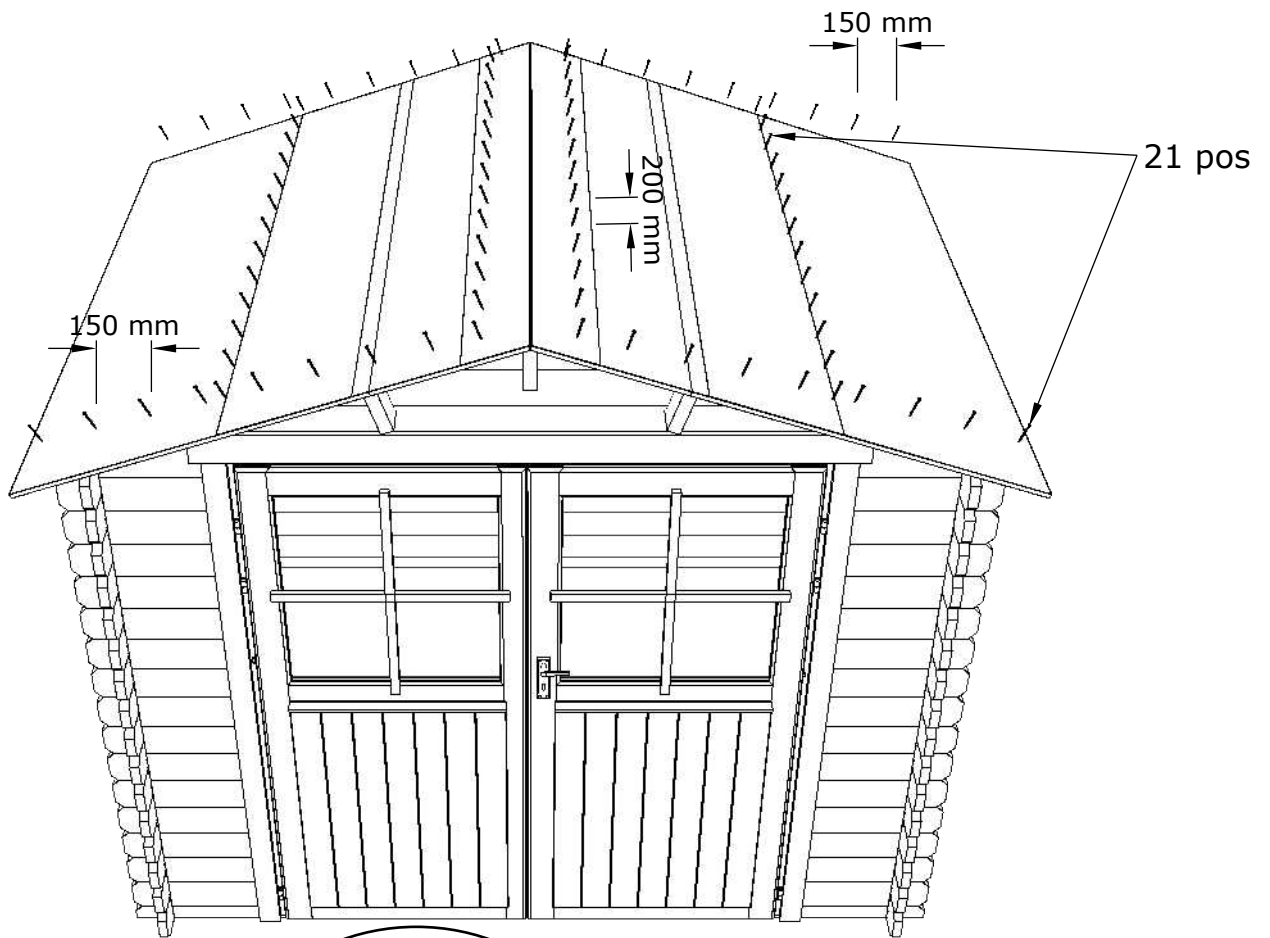


11

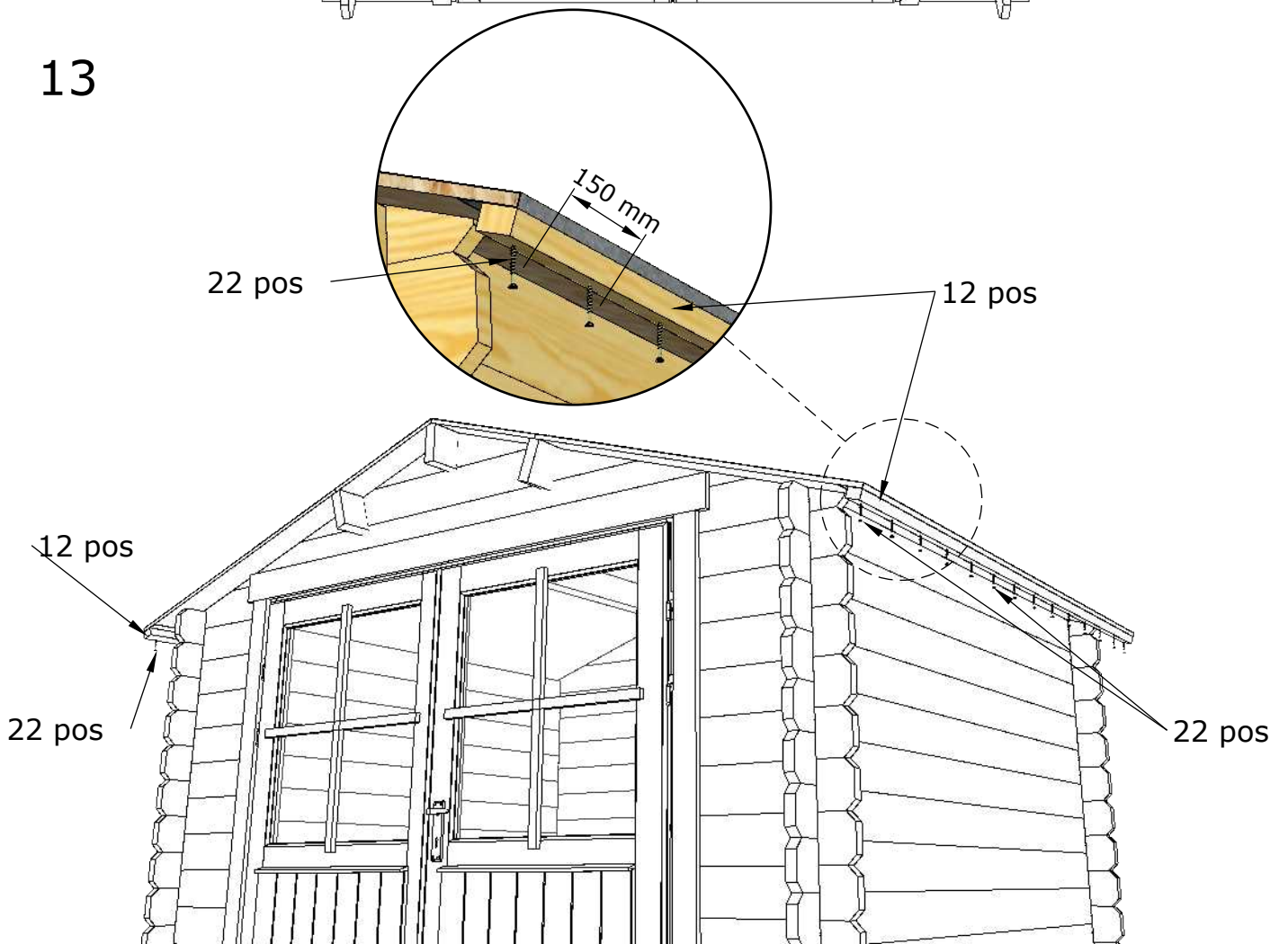
### Plan rozmieszczenia bloczków



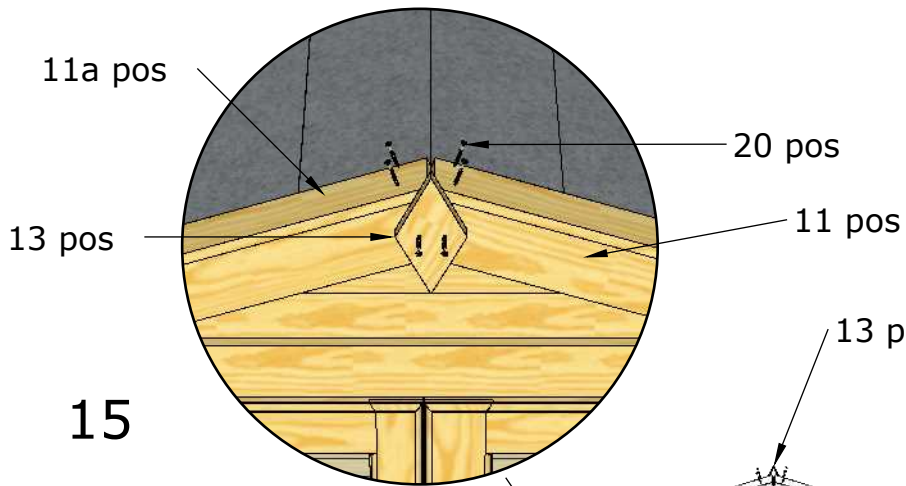
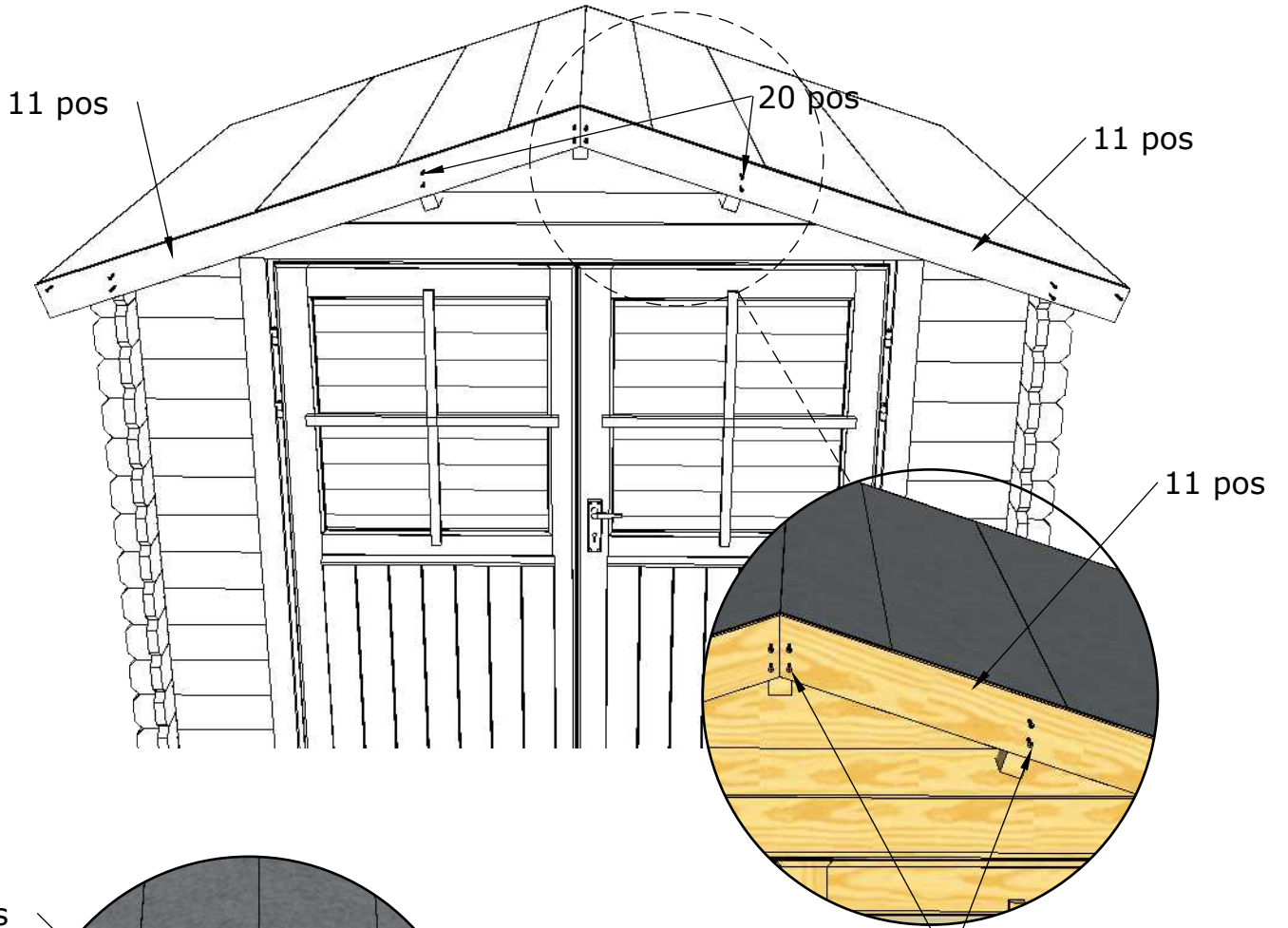
12



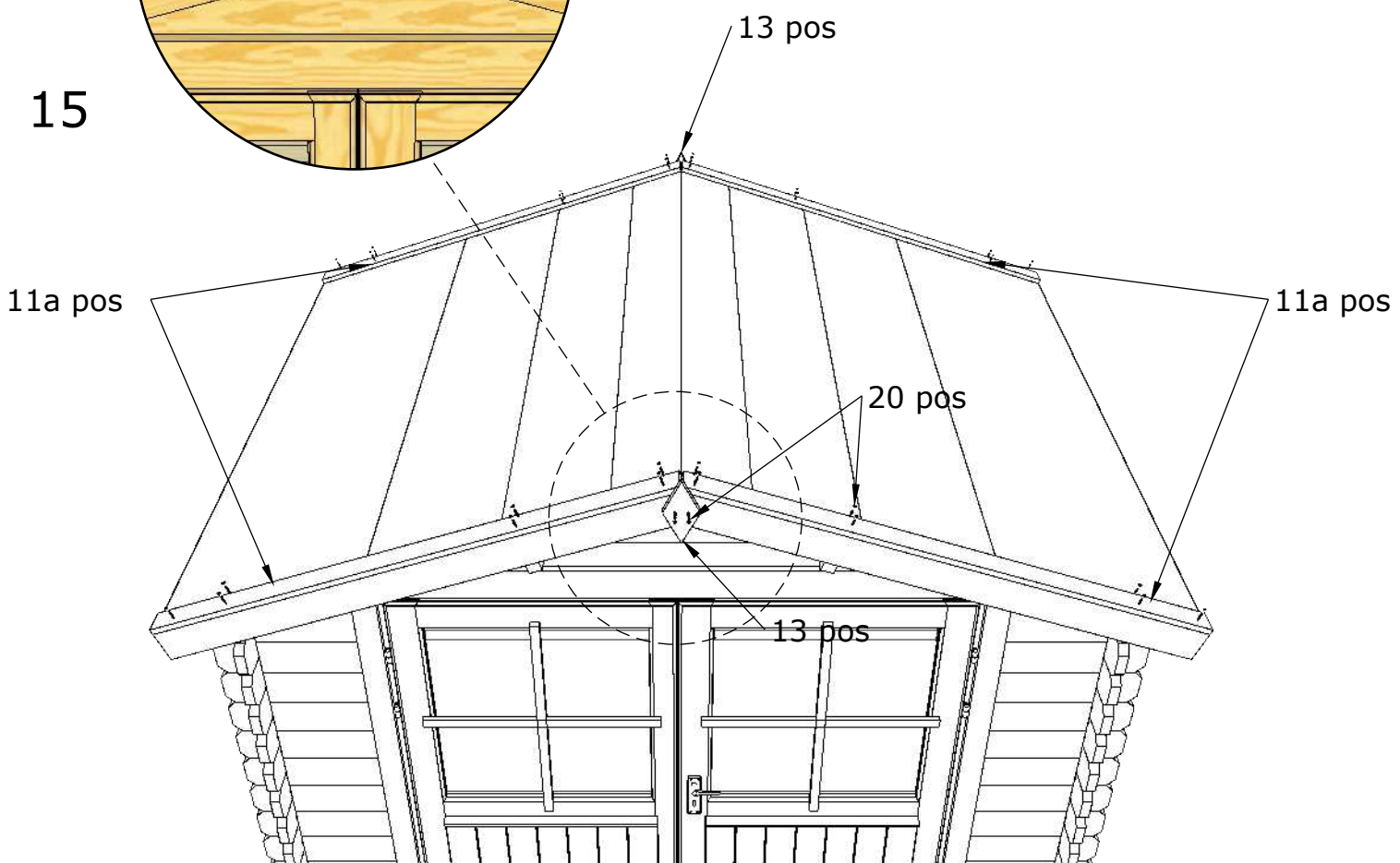
13



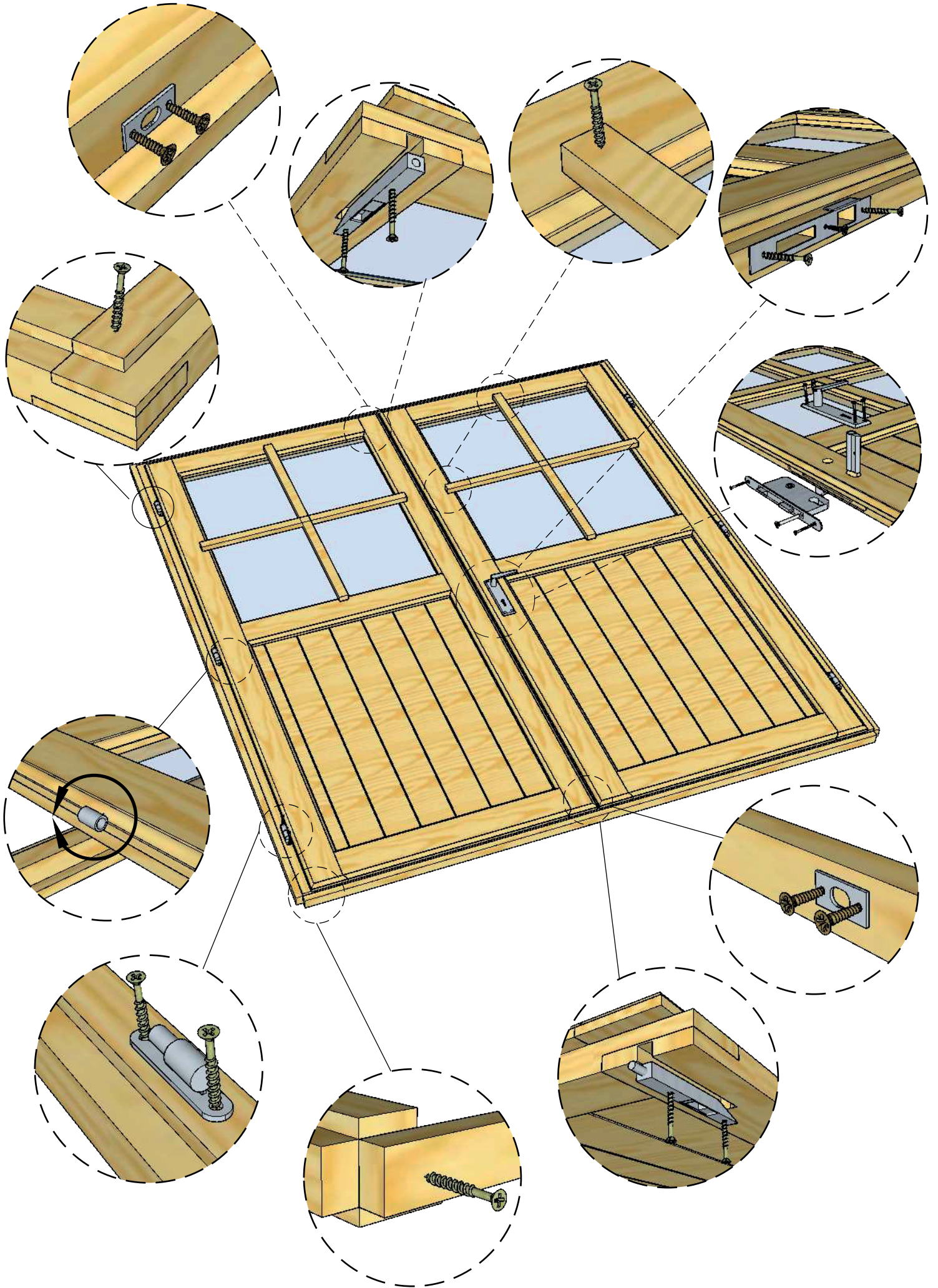
14



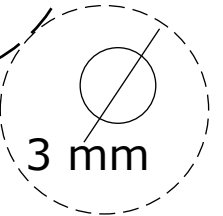
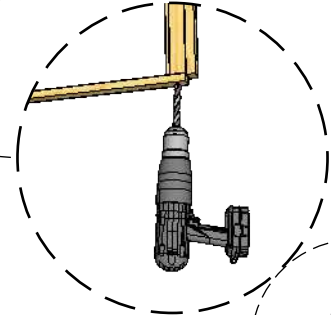
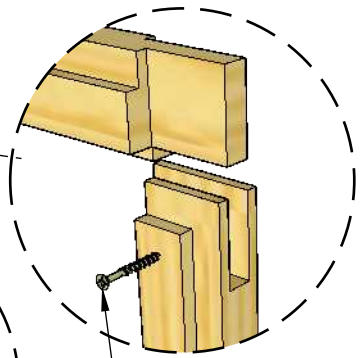
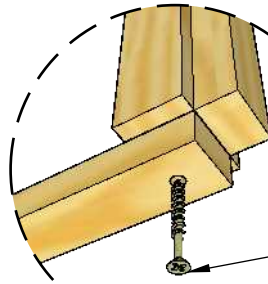
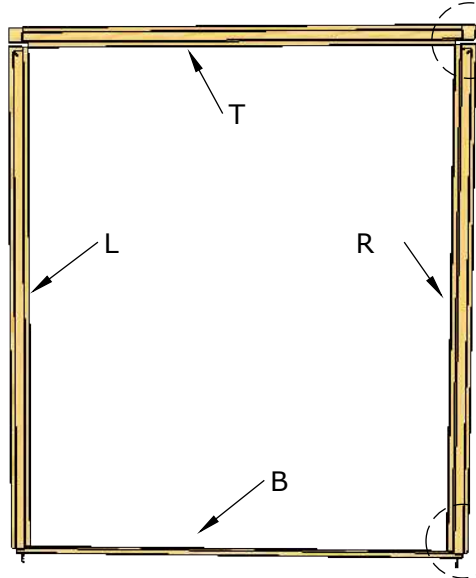
15



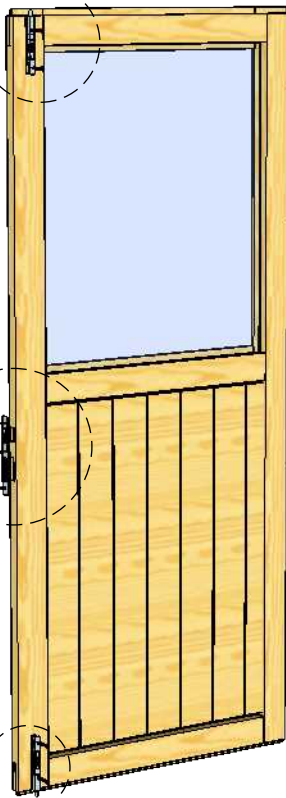
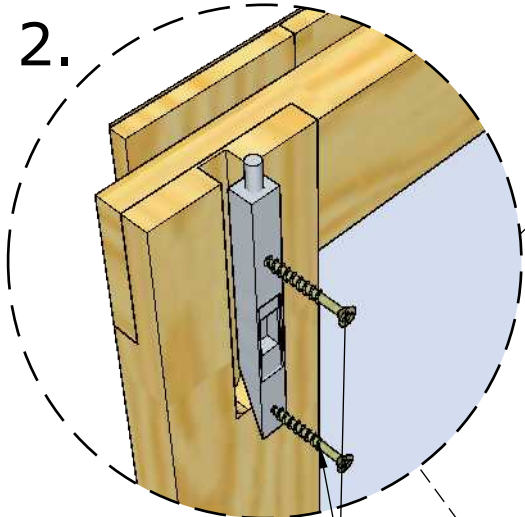
# Montaż drzwi



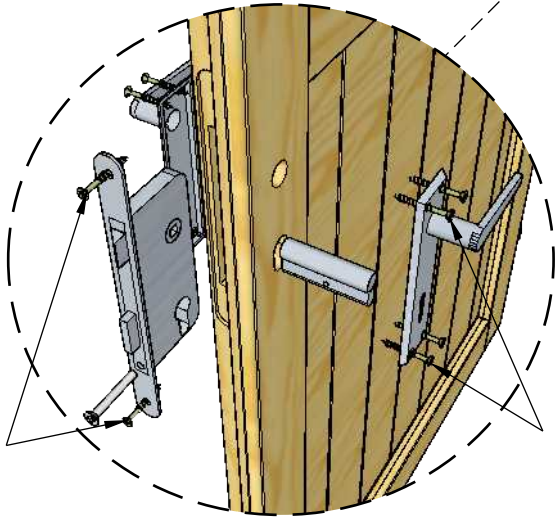
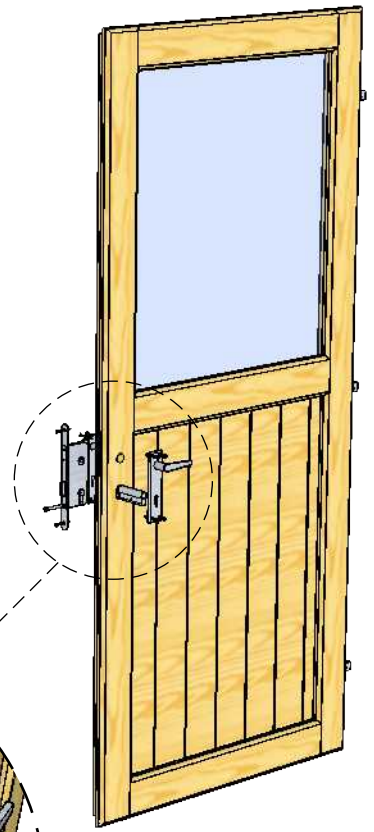
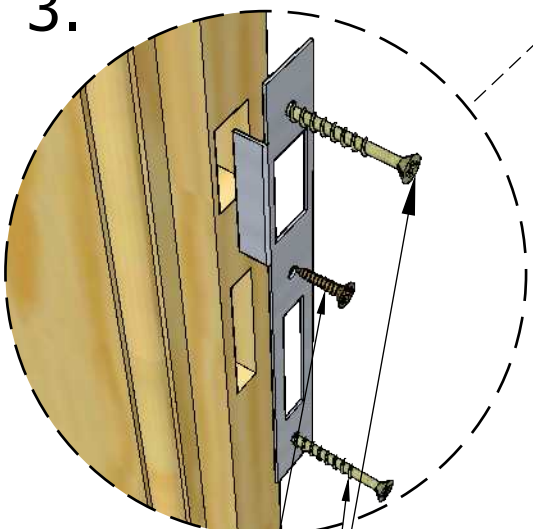
1.



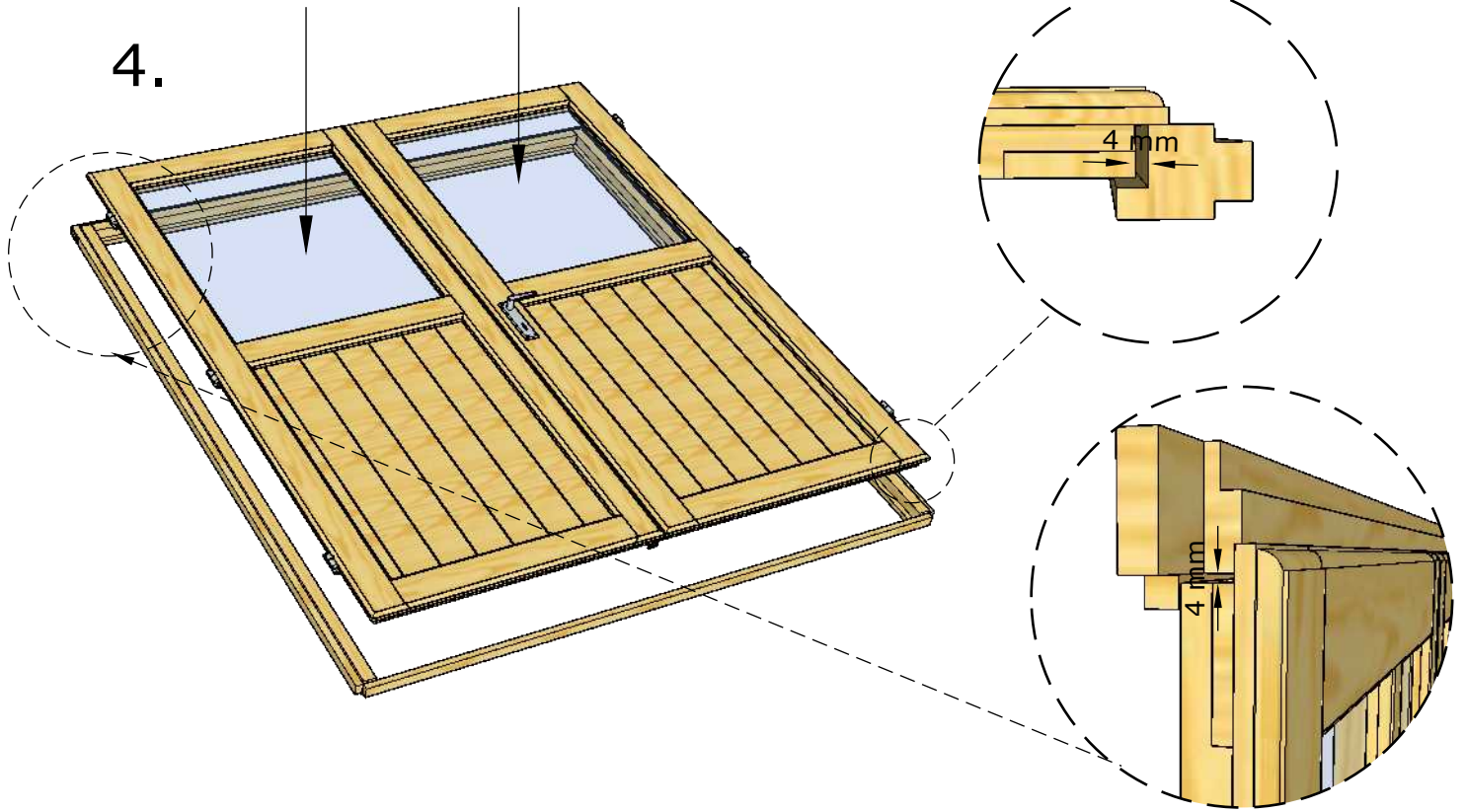
2.



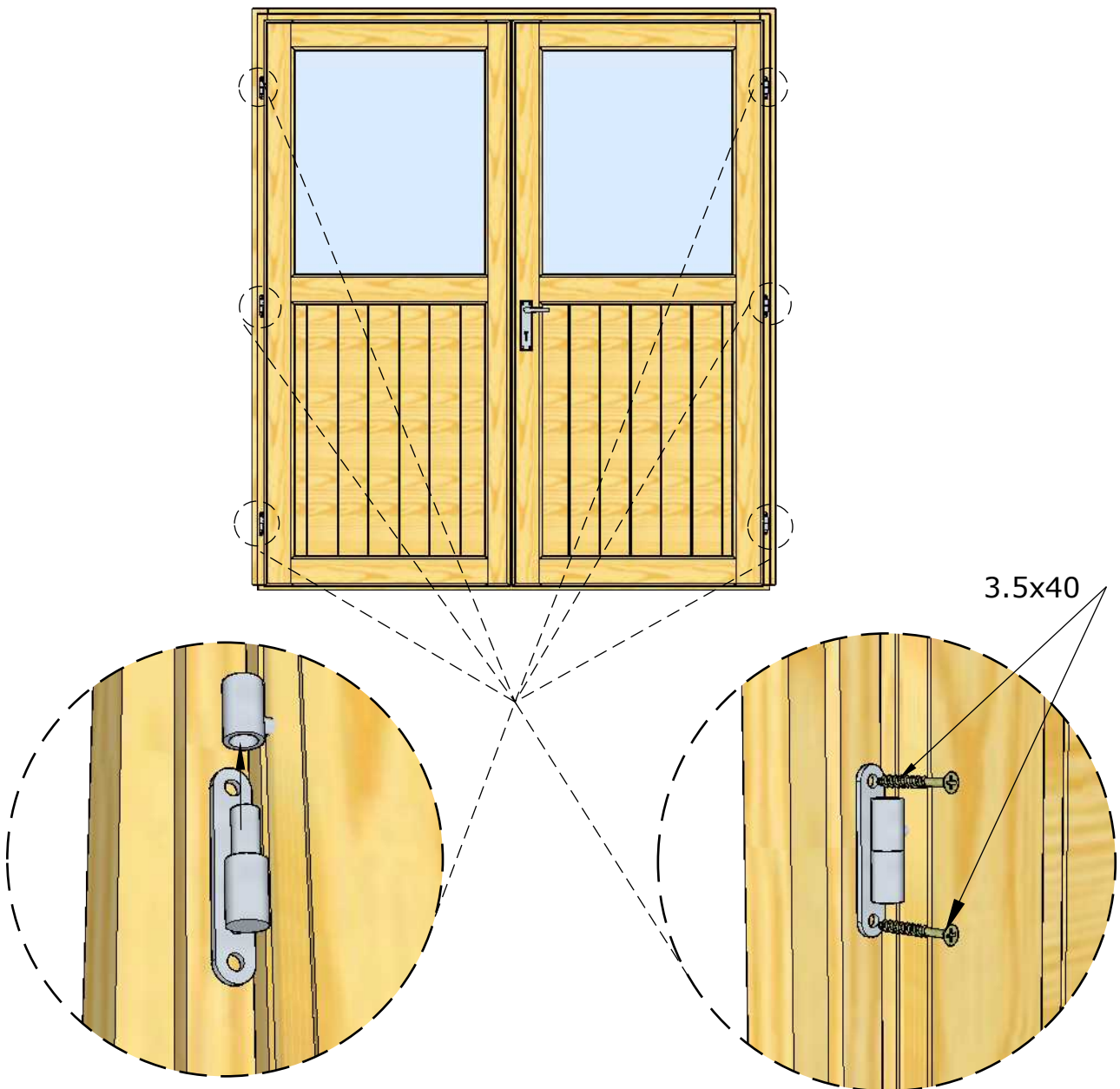
3.



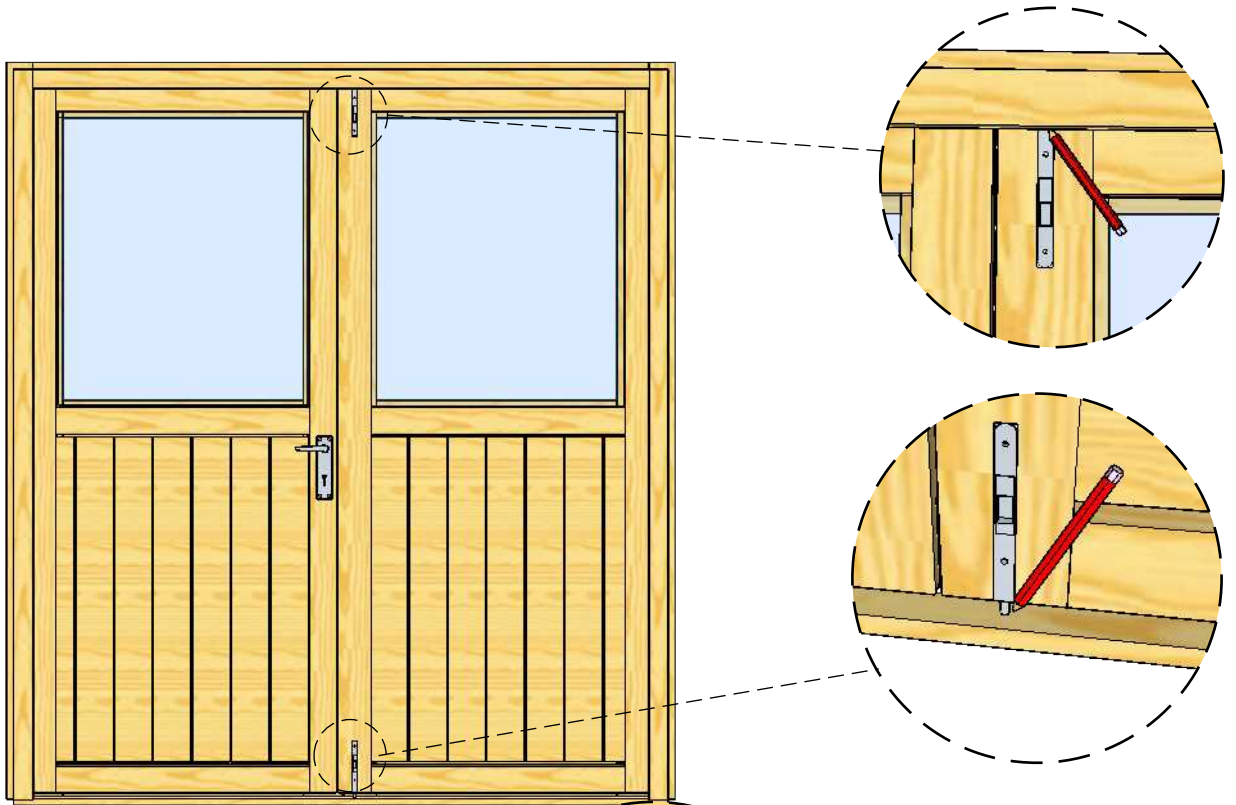
4.



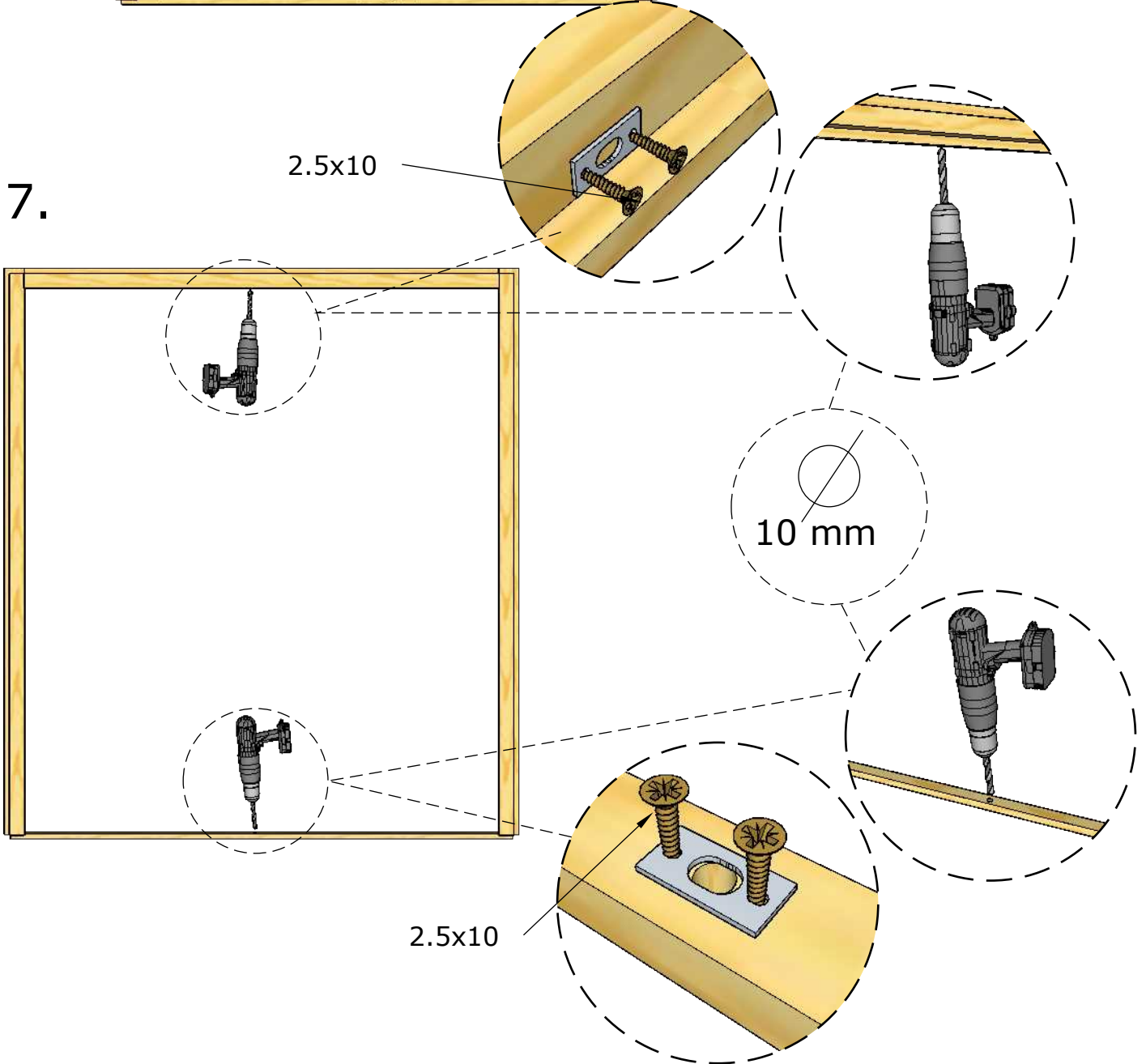
5.



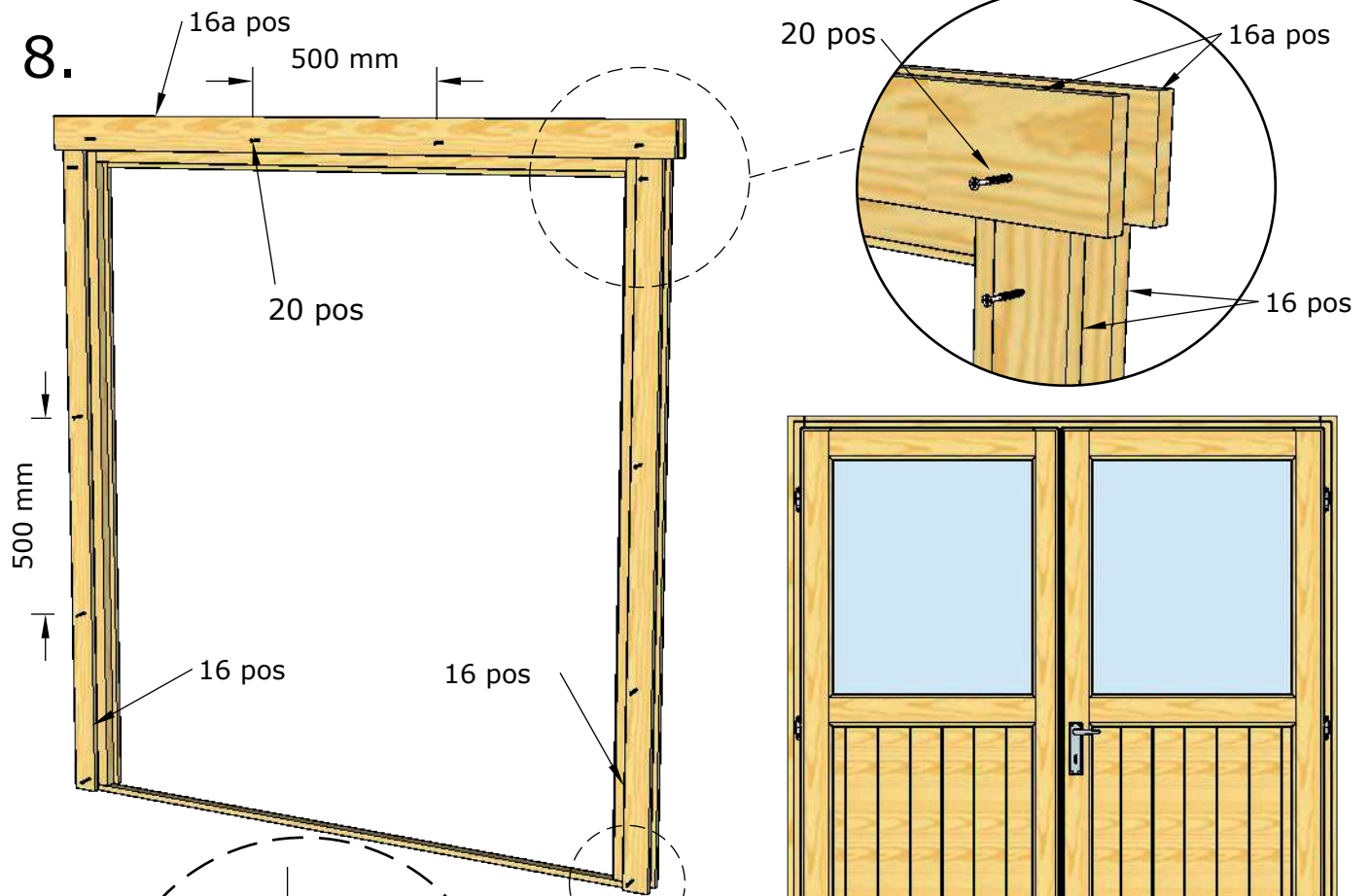
6.



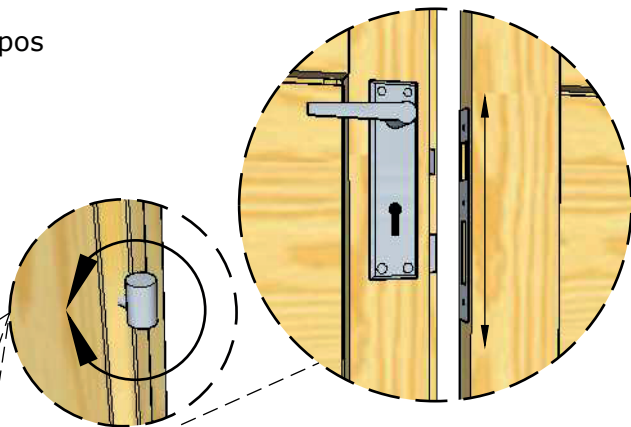
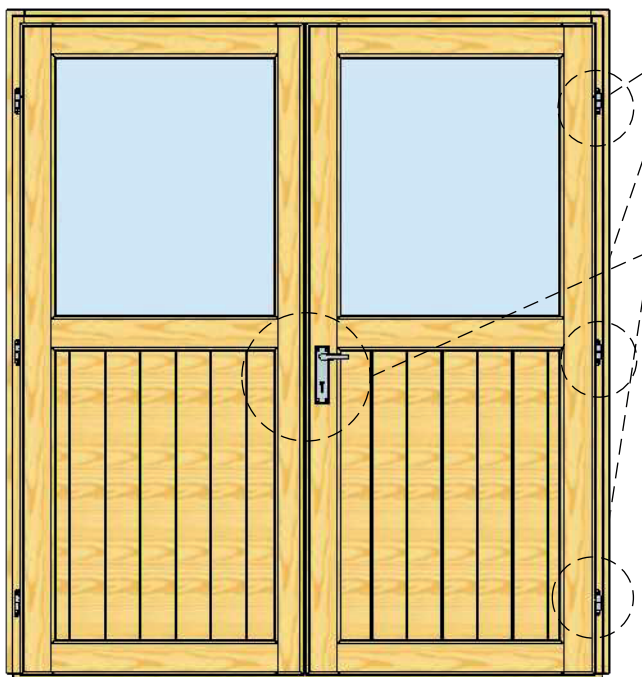
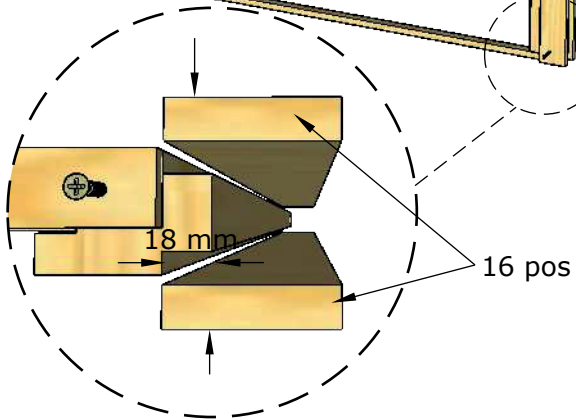
7.



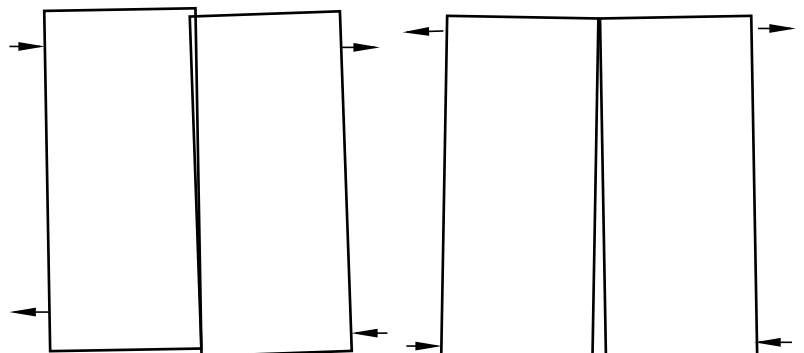
8.



9.

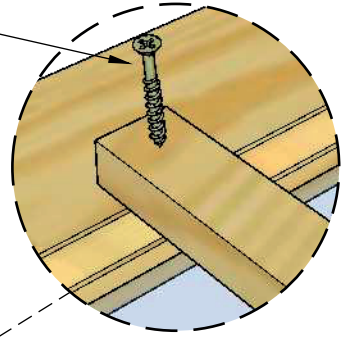


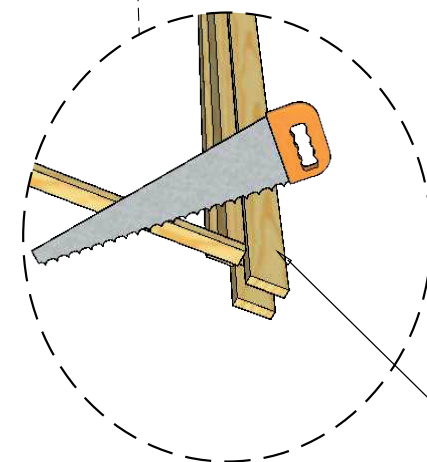
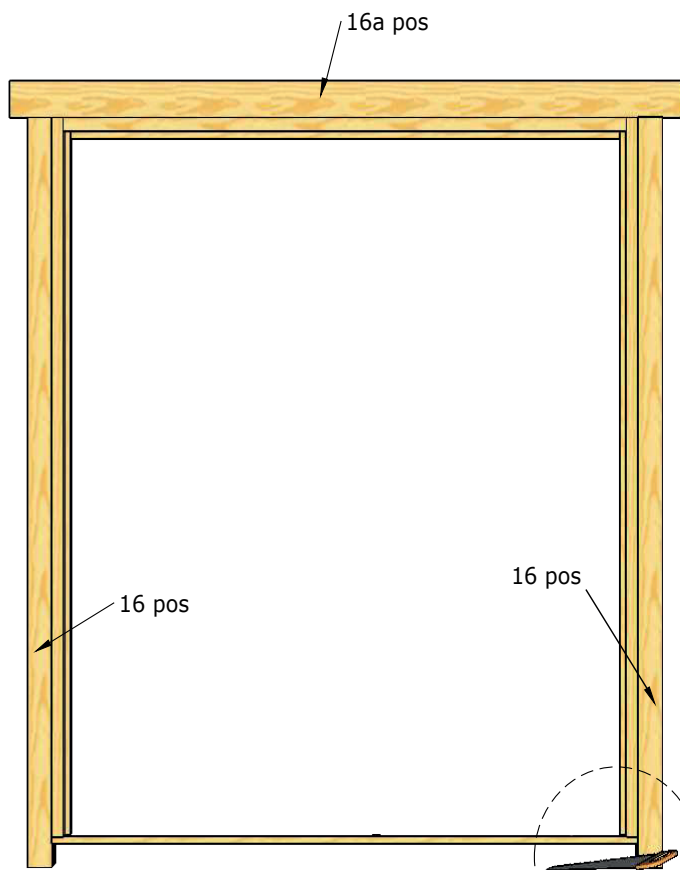
Przykłady ustawiania drzwi:





3,5x20



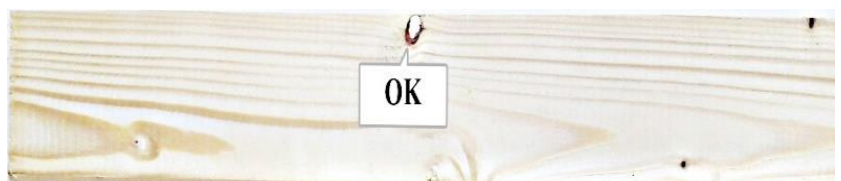


W razie potrzeby  
przytnij pozycję 16

# WYKAZ WAD DOPUSZCZALNYCH

Drogi Kliencie,

Drewno jest surowcem naturalnym i organicznym, dlatego należy pamiętać, że nie jest ono doskonałe i może posiadać drobne wady, np. rysy i pęknięcia, sęki, szorstkość, chropowatość powierzchni, zabarwienia – wady estetyczne, wady związane z naturalnym pochodzeniem.



## Jakość obróbki

Zheblowanie nie całej powierzchni – dopuszczalna jest mała szorstkość wokół gałęzi, słabo widoczne fale na powierzchni deski, nieduże uszkodzenia mechaniczne o szerokości nieprzekraczającej 20 mm na krawędzi deski, nieduże uszkodzenia mechaniczne na końcach deski nieprzekraczające szerokości samej deski. Dopuszczalna jest chropowatość powierzchni bocznych, o ile po połączeniu ze sobą dwóch desek nie psuje ona wyglądu ogólnego.

## Sęki

Sęki częściowo wypadnięte, pęknięte – dopuszczalne są pojedyncze przypadki z ograniczeniem do 20 mm na widocznej powierzchni lub krawędzi deski.

Niezrośnięte lub częściowo zrośnięte, trwałe, niewypadnięte sęki – dopuszczalne są w ilościach do jednej trzeciej deski.

Dozwolone są sęki gnijące do 15 mm.

Sęki wypadnięte – dopuszczalne są pojedyncze przypadki wypadniętych sęków o średnicy do 15 mm. Wszystkie deski z dziurami po sękach są usuwane w toku produkcji. Ze względu na to, że mogą one pojawić się na etapach późniejszych eksploatacji – ilości nieduże są możliwe.

## Pęknięcia

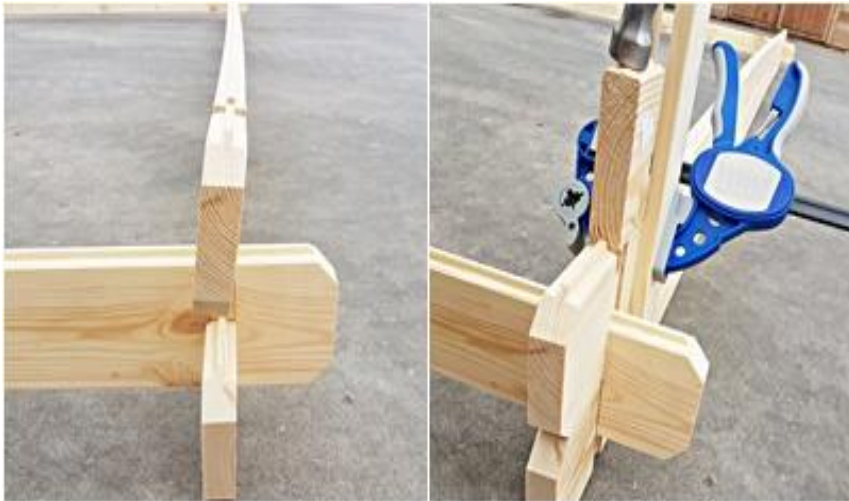
Pęknięcia nie na wskroś powstające na stadium suszenia drewna są dopuszczalne z jednej strony.

Pęknięcia na wskroś na końcach deski są dopuszczalne, o ile długość pęknięcia nie przekracza szerokości samej deski.



### Kieszenie żywiczne

Kieszenie żywiczne są dopuszczalne.



### Krzywizna

W miarę zmiany warunków pogodowych lub w przypadku niewłaściwego magazynowania może dojść do odkształcenia desek – wygięcie lub deformacji. Można to dość łatwo naprawić w trakcie montażu, z użyciem środków pomocniczych: przycisków lub pasków naciągających.



### Przebarwienia

W przypadku drewna dopuszczalne są wszelkie przebarwienia – nie wpływa to na trwałość i właściwości użytkowe drewna.



### Toleracja wymiarów

Zmiana wymiarów drewna jest dozwolona na poziomie +/- 3%, w zależności od warunków eksploatacji.

*Warto podkreślić, że drobne wady nie wywierają wpływu na funkcjonalność wyrobu, w związku z tym wszelkie wady naturalne, które po zamontowaniu wyrobu znajdują się poza częścią widoczną i nie stanowią żadnych przeszkód w normalnej eksploatacji, są dopuszczalne.*