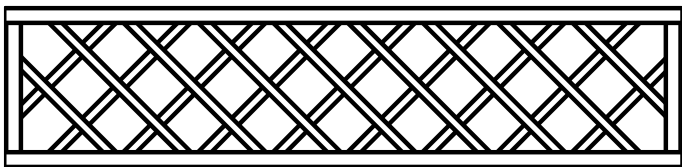


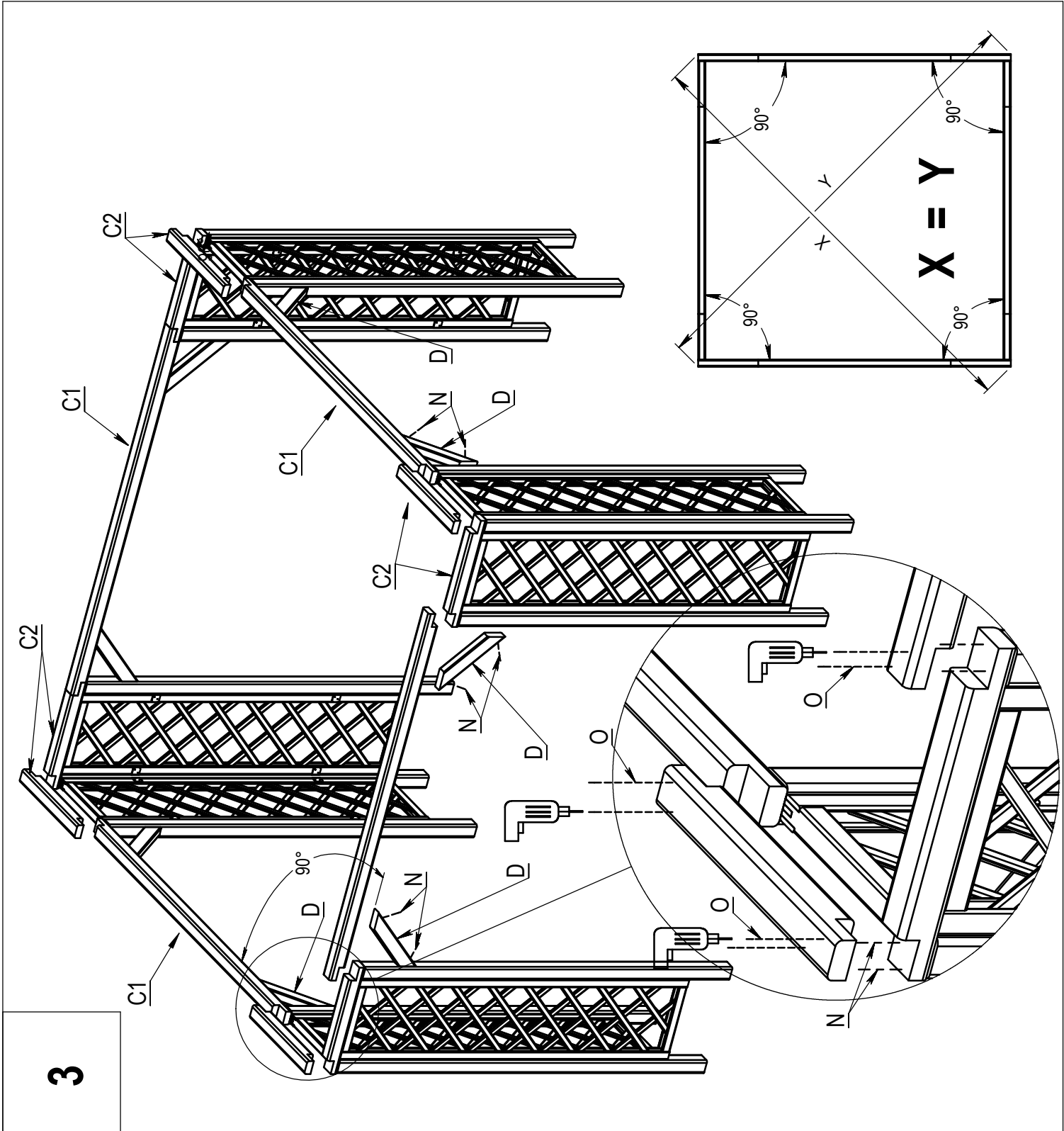
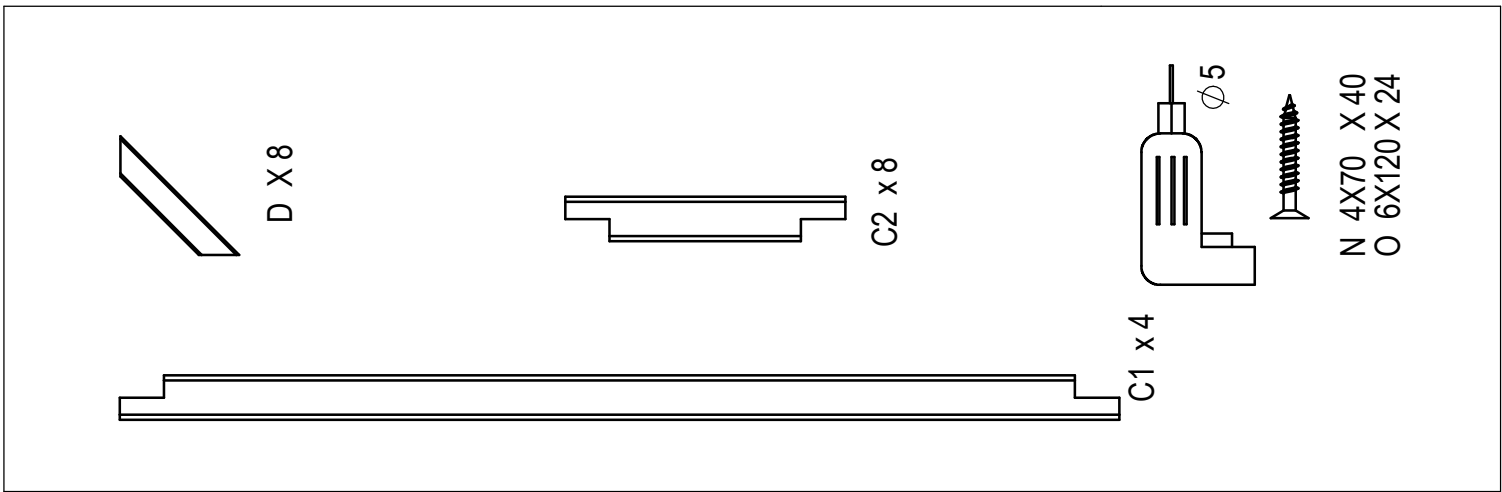
AX 12

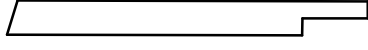
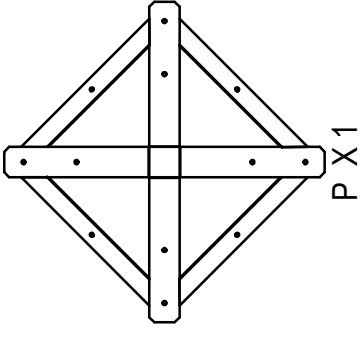
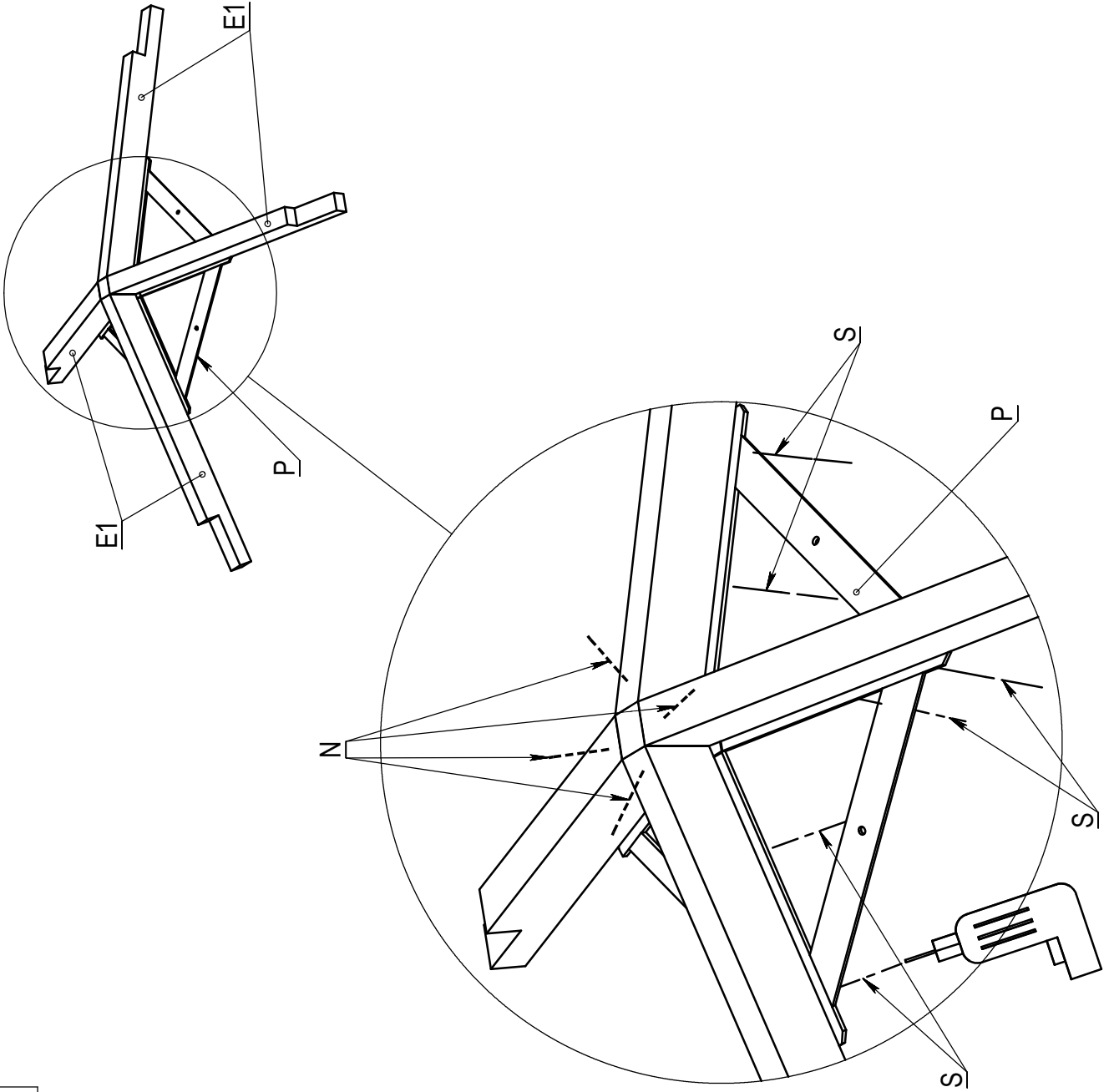


BX 8

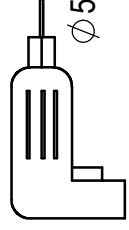


M 4X60 X48

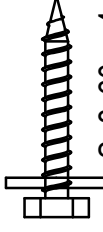




N 4X70 X4

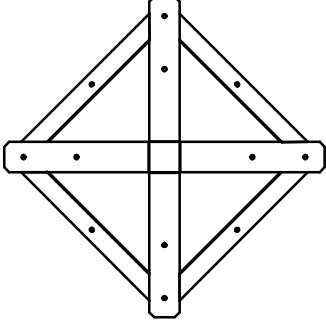
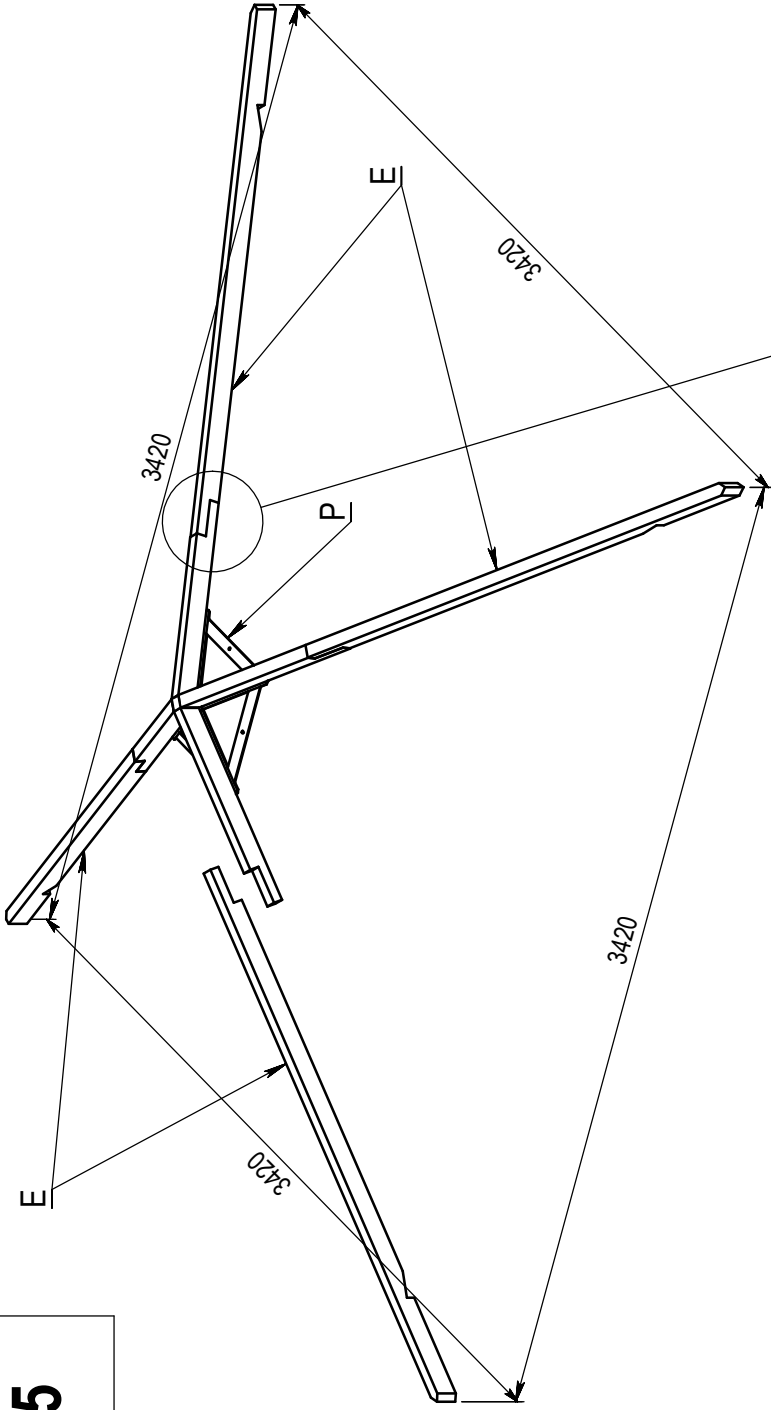


φ5

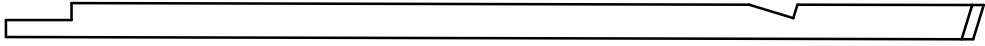


S 8x60 x4

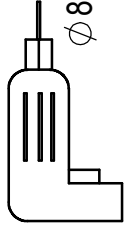
5

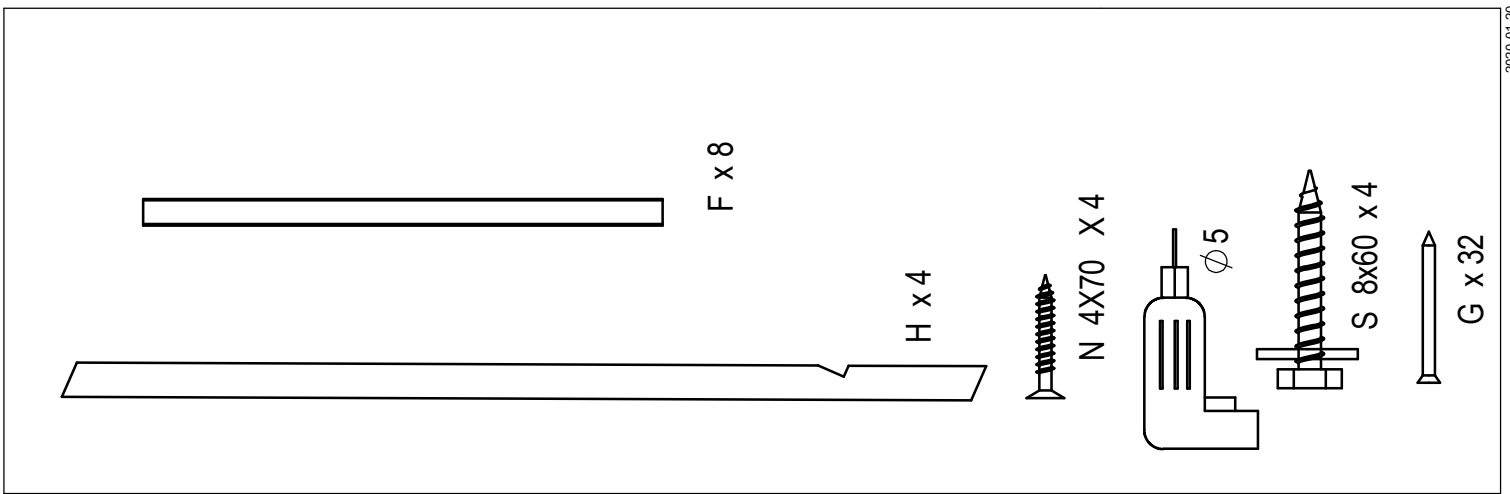
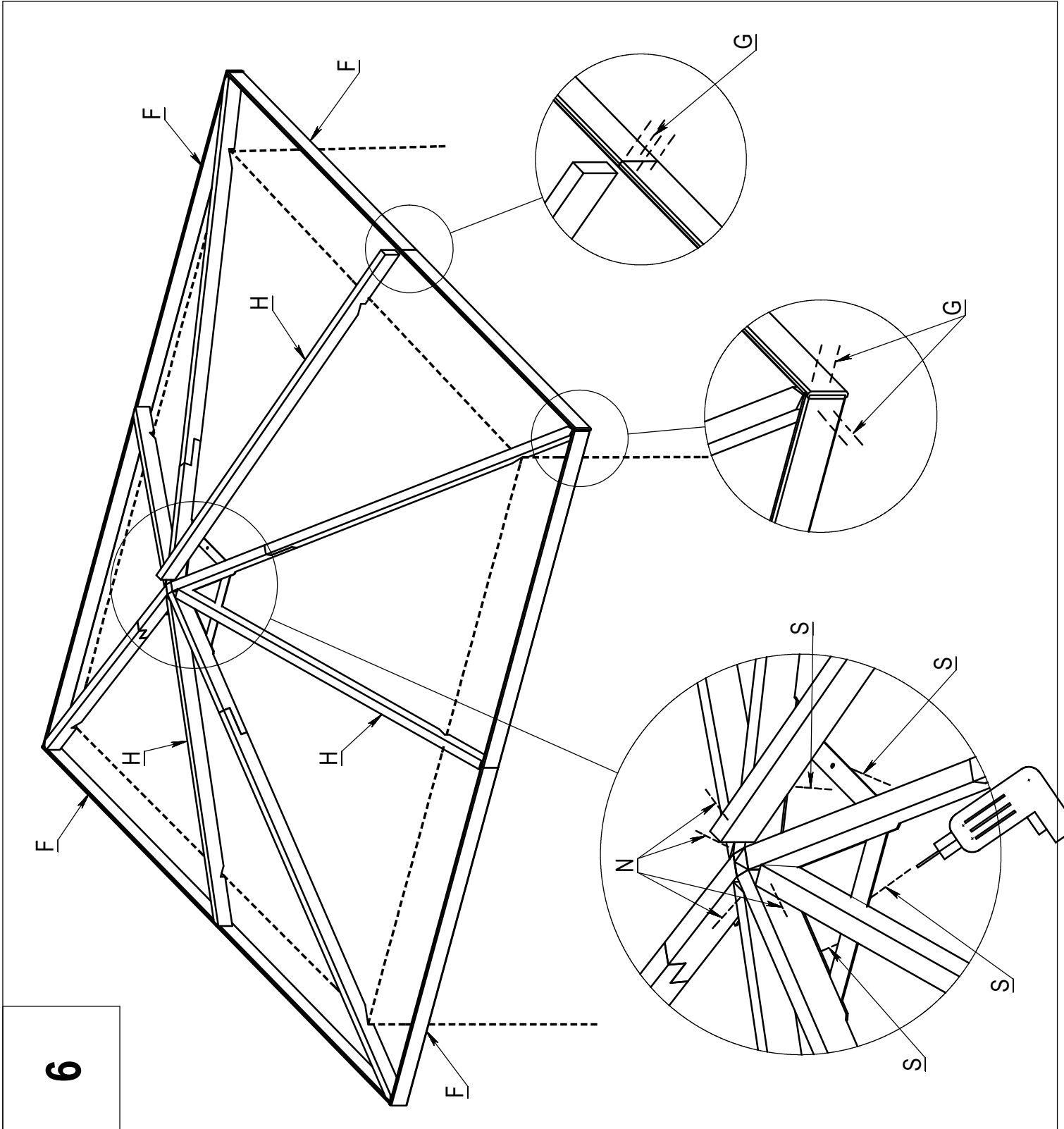


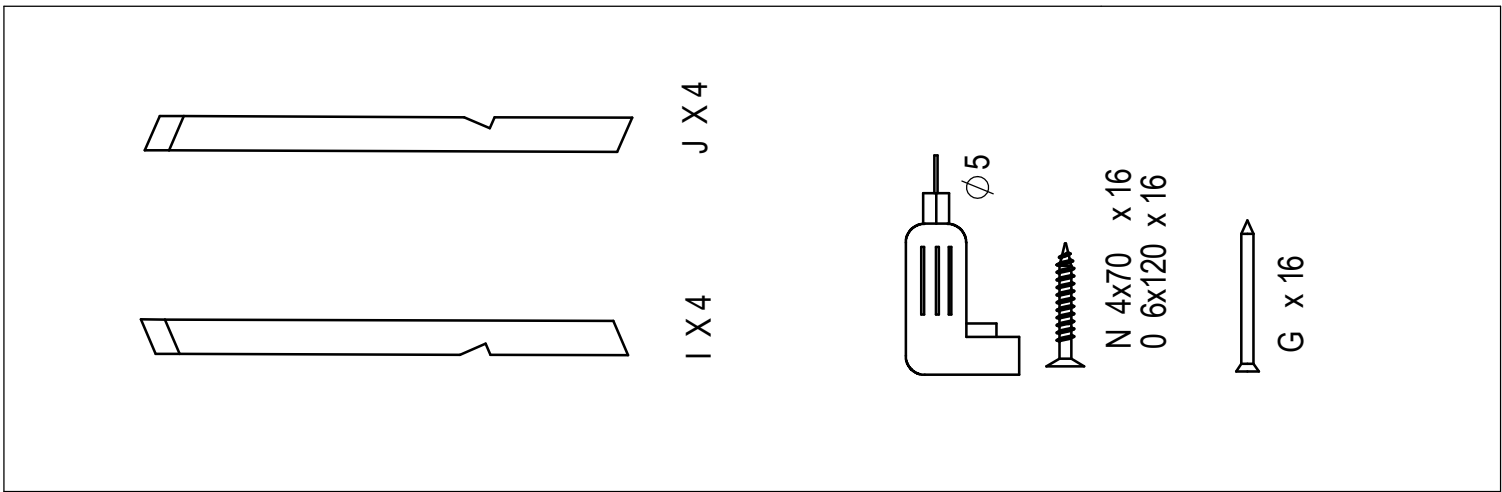
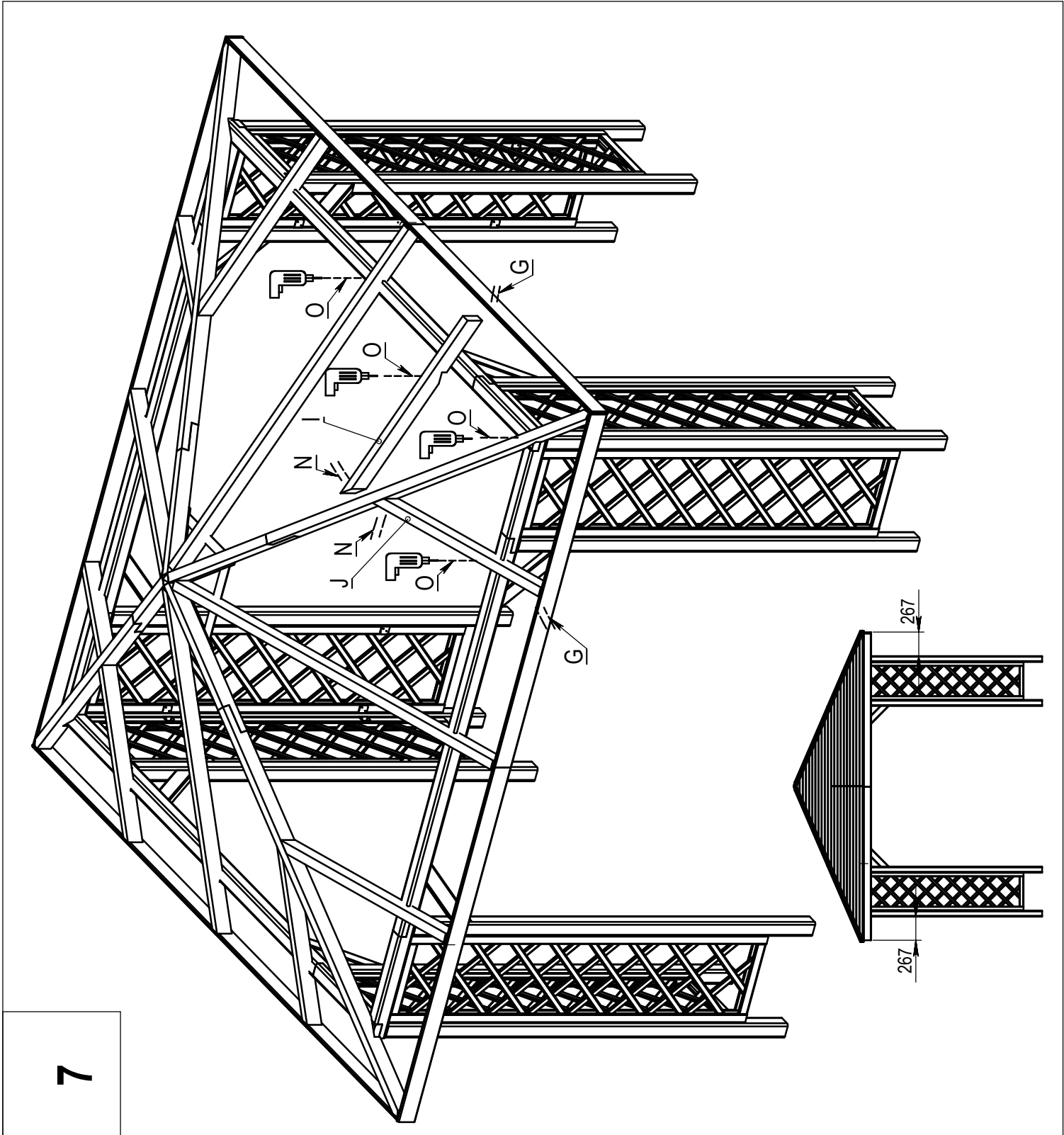
P X 1



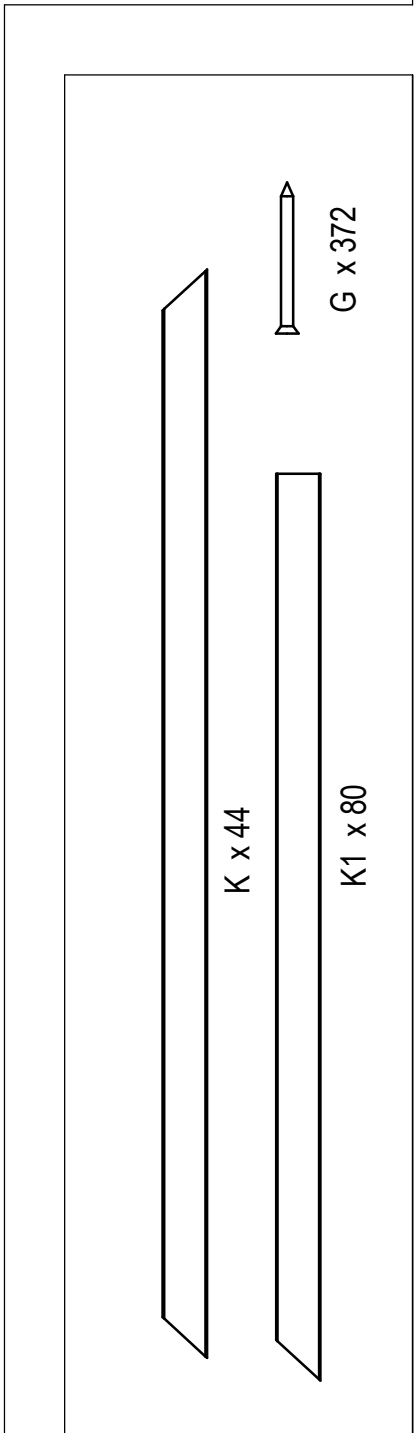
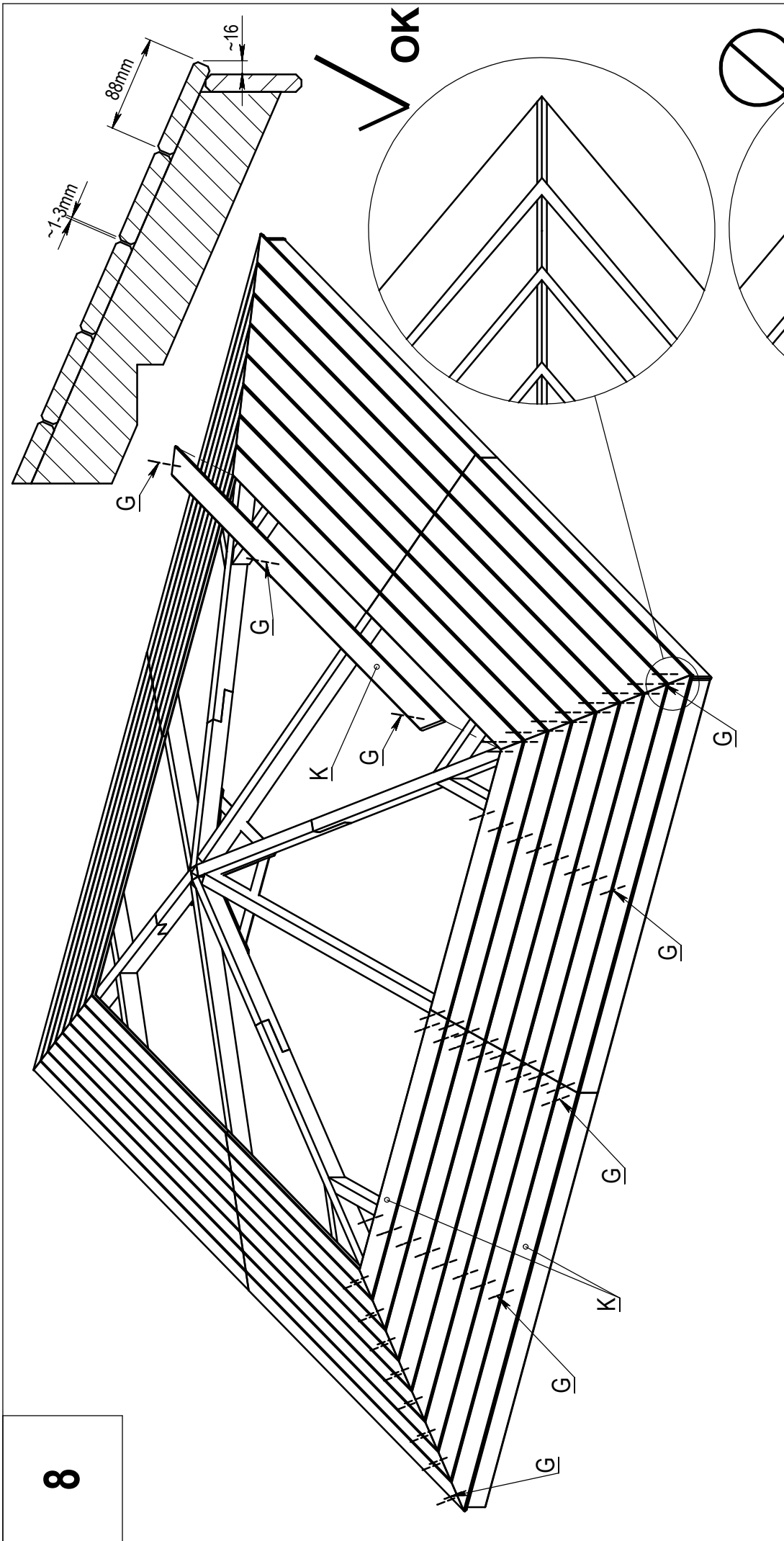
E X 4



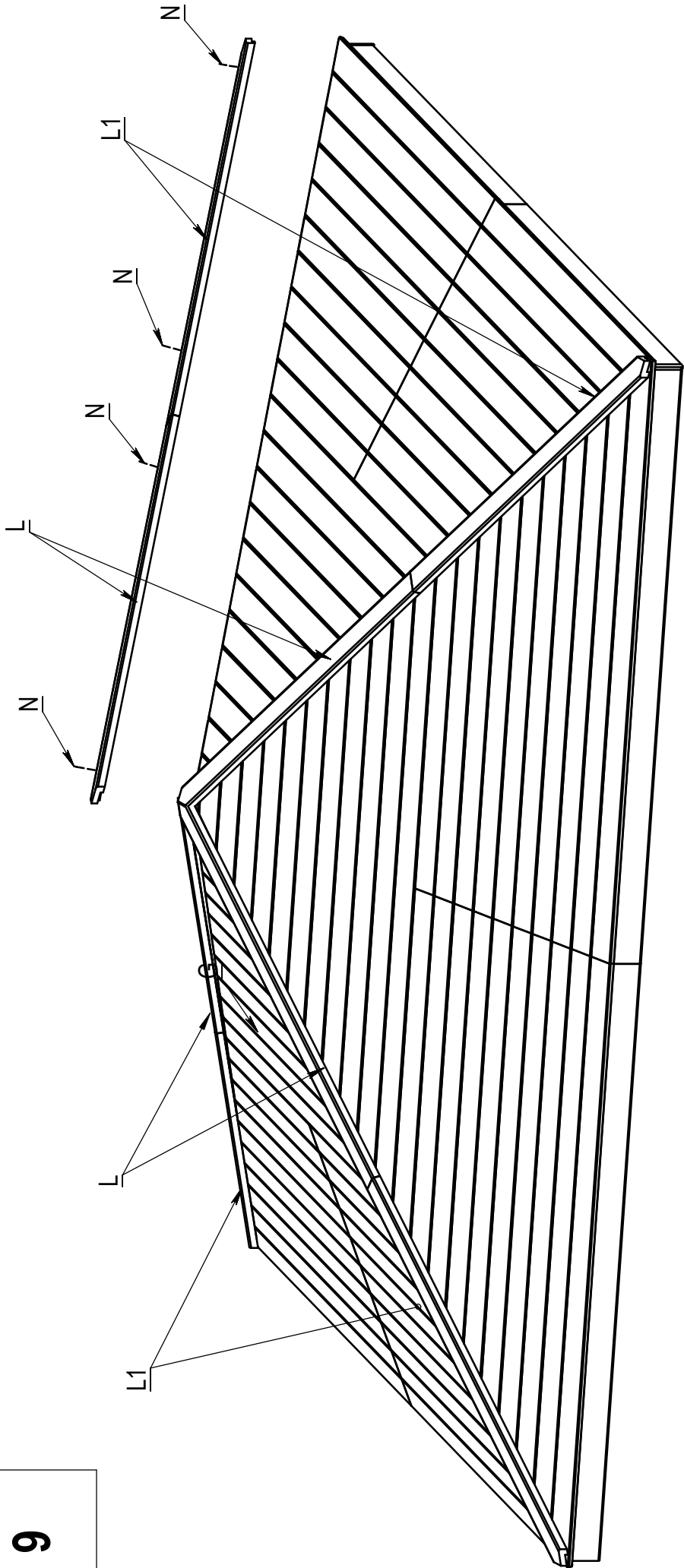




7



9

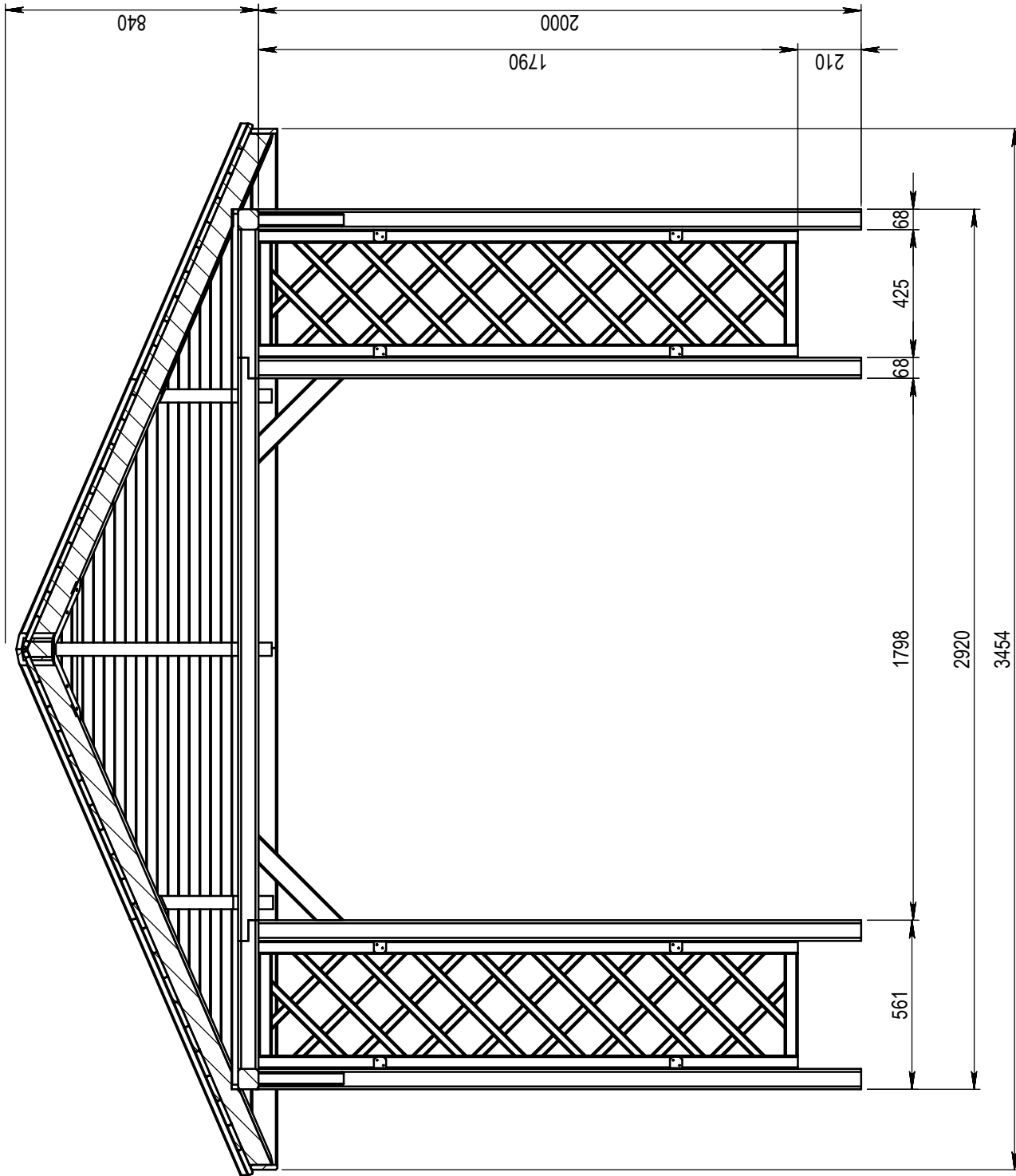


L1 x 4

L x 4



N 4x70 x 16



60071 ANIA

Lista elementów Stuckliste Elements

A	12	68x 68x2000	M	48	4x 60
B	8	44x425x1790	N	80	4x 70
C1	4	68x 68x1934	O	40	6x120
C2	8	68x 68x 561			
D	8	44x 68x 400	S	12	8x 60
E	4	44x 68x1941	Z	8	M8x80
E	4	44x 68x 716			
F	8	16x 88x1718	G	420	
H	4	44x68x1858			
I	4	44x68x 967	P	1	
J	4	44x68x 967			
K	4	16x 88x 209			
	4	16x 88x 373			
	4	16x 88x 536			
	4	16x 88x 699			
	4	16x 88x 863			
	4	16x 88x1026			
	4	16x 88x1190			
	4	16x 88x1353			
	4	16x 88x1516			
	4	16x 88x1680			
	4	16x 88x1843			
K1	8	16x 88x1003			
	8	16x 88x1085			
	8	16x 88x1167			
	8	16x 88x1248			
	8	16x 88x1330			
	8	16x 88x1412			
	8	16x 88x1493			
	8	16x 88x1575			
	8	16x 88x1657			
	8	16x 88x1738			
L	4	18x 68x1292			
L1	4	18x 68x1292			

Attention : For wooden elements natural effects of drying process are deformations . Depending on the air humidity measures can be different to the ones described up to 0,3 % of thickness and 5 % of width .
Achtung: Durch wechselnde Witterungseinflüsse kann das Holz quellen oder schrumpfen. Je nach Feuchtigkeit können geringfügige Massabweichungen auftreten: bis 0,3% bei der Länge und bis 5% bei der Stärke.
Uwaga: Elementy drewniane ulegają odkształceniu w procesie wysychania. W zależności od wilgotności powietrza wymiary mogą się różnić od podanych na długości ~ 0,3% na grubości i szerokości 5%.
Drewno impregnowane środkiem Wolmanit CX zawiera węgiel diwodorotlenku miedzi (II), miedź -HDO i kwas borowy w celu ochrony przed grzybami niszczącymi drewno i owadami.
Przechowywać z dala od jedzenia, napojów i pożywienia dla zwierząt.