

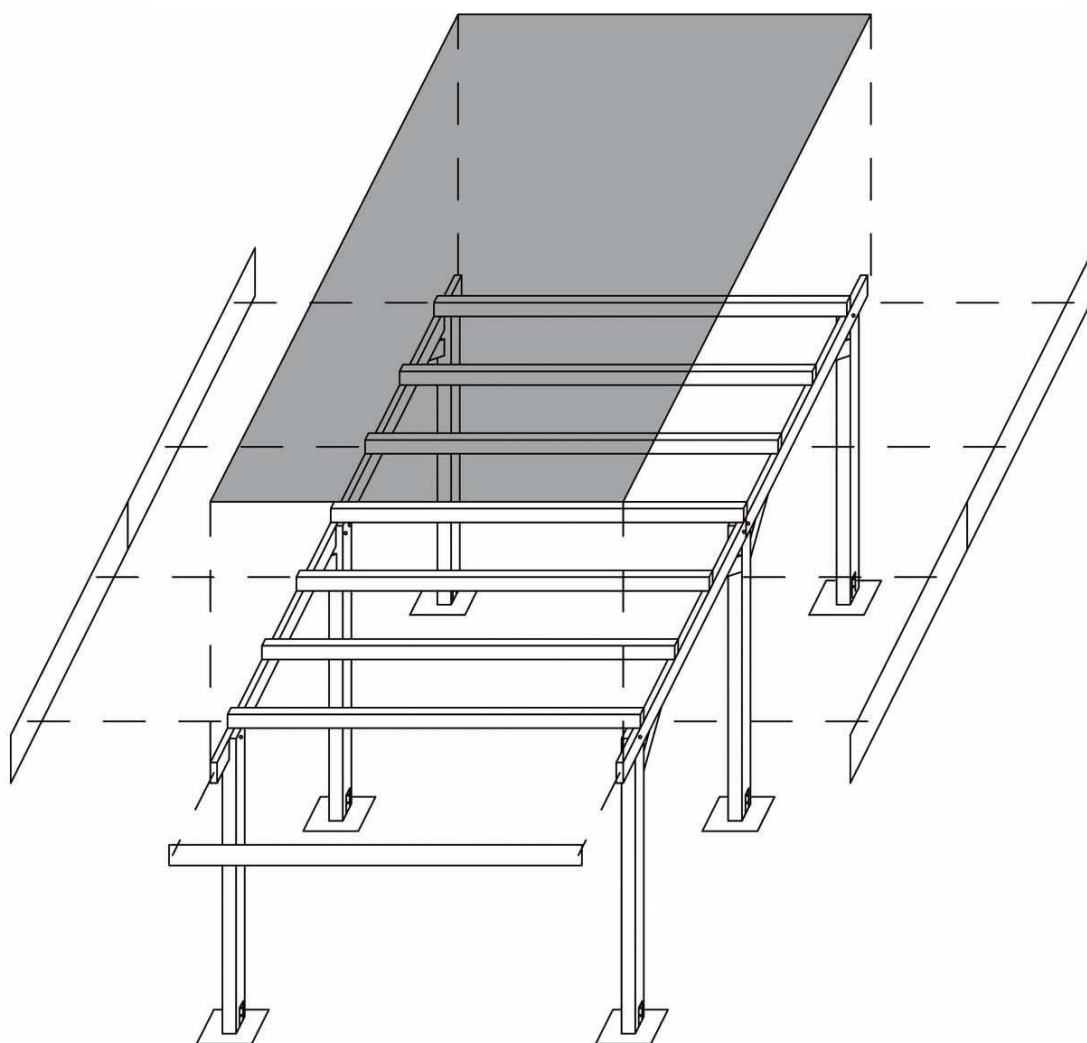


Niedźwieccy

DREWEX Sp. z o.o.

ROK ZAŁ. 1991

Wiata garażowa Granit 1 300 x 500



Lista elementów

Lp.	Element		Wymiary	Sztuki
1	Słupki		9x9x210cm	6
2	Belki nośne		4x12x248cm	4
3	Belki dachowe		4x10x300cm	7
4	Deski boczne		2x13,5x250cm	4
5	Zastrzały		4x10x40cm	8
6	Deska czołowa		2x13,5x300cm	1

