



CAR BOX GRANIT I

SŁUPKI 9 x 9 x 300 cm

300 x 500



UWAGA!!

Przed rozpoczęciem pracy należy szczegółowo zapoznać się z instrukcją.
Przybliżony czas montażu dla dwóch osób to 8 godzin.

NIEZBĘDNE NARZĘDZIA

Ołówek, metrówka, poziomica, młotek, wkrętaka, drabina, młot do kotew wbijanych lub wiertarka do mocowania kotew do twardego podłoża.



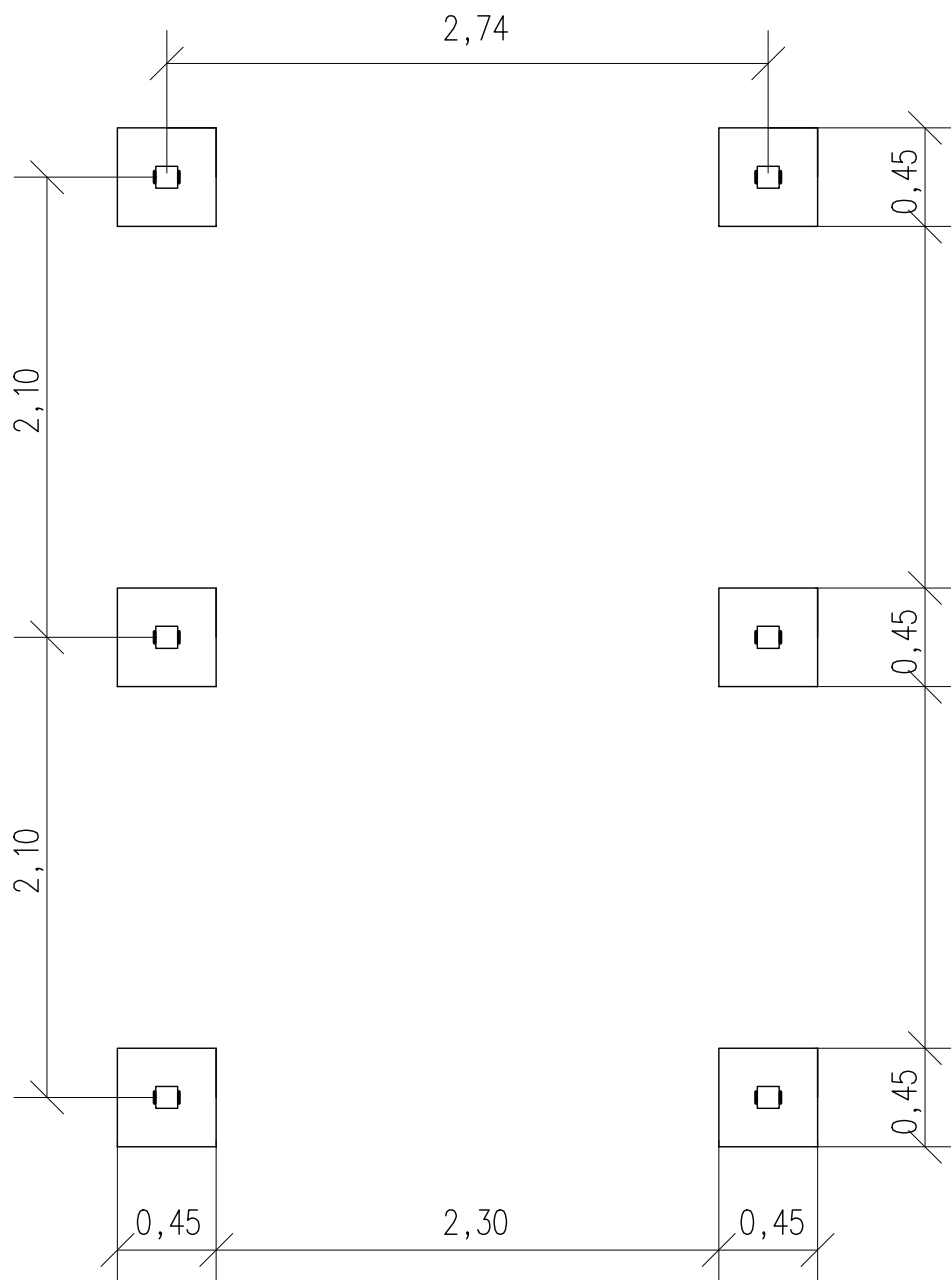
LISTA ELEMENTÓW

LP	ELEMENT	WYMIARY	SZTUKI
1	Słupki	9 x 9 x 300 cm	6
2	Belki nośne	4 x 12 x 250 cm	4
3	Belki dachowe	4 x 10 x 300 cm	7
4	Deski boczne	2 x 12 x 250 cm	4
5	Zastrzały	4 x 10 x 30 cm	8
6	Deska czołowa	2 x 12 x 304 cm	1

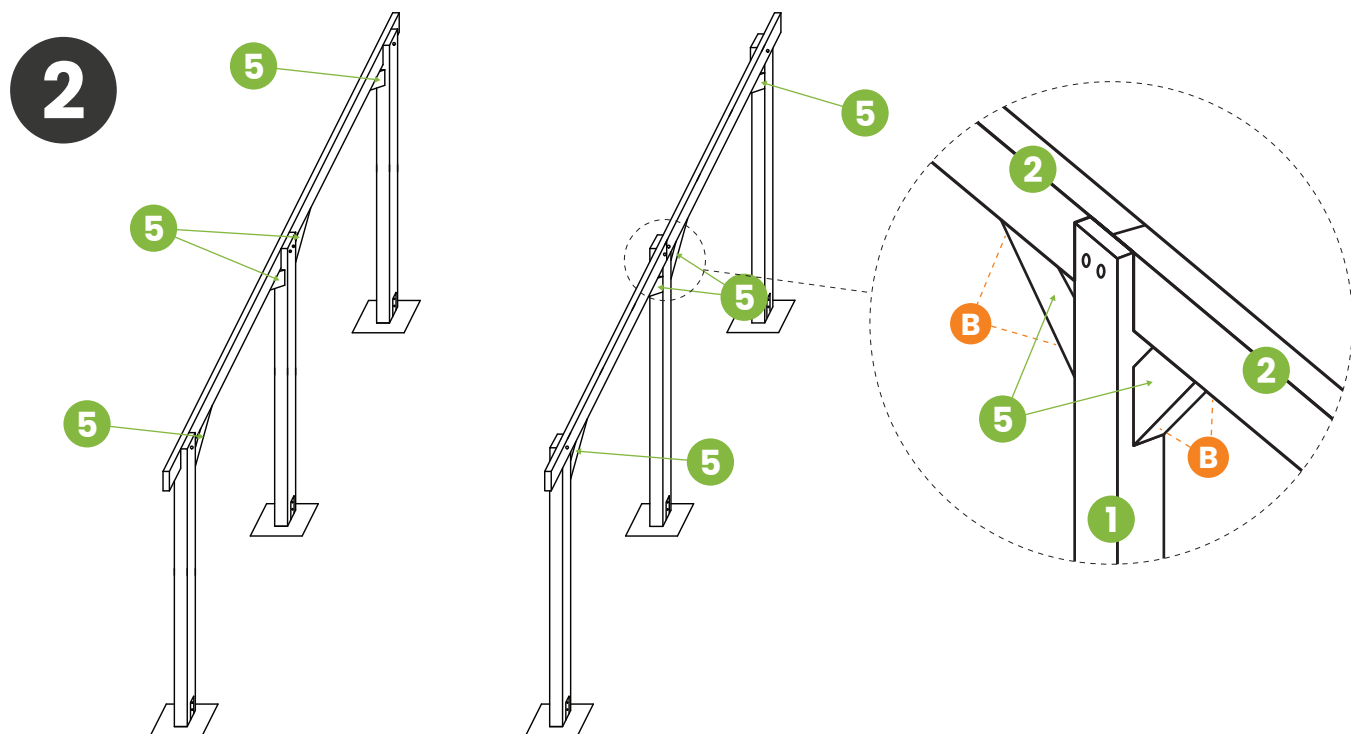
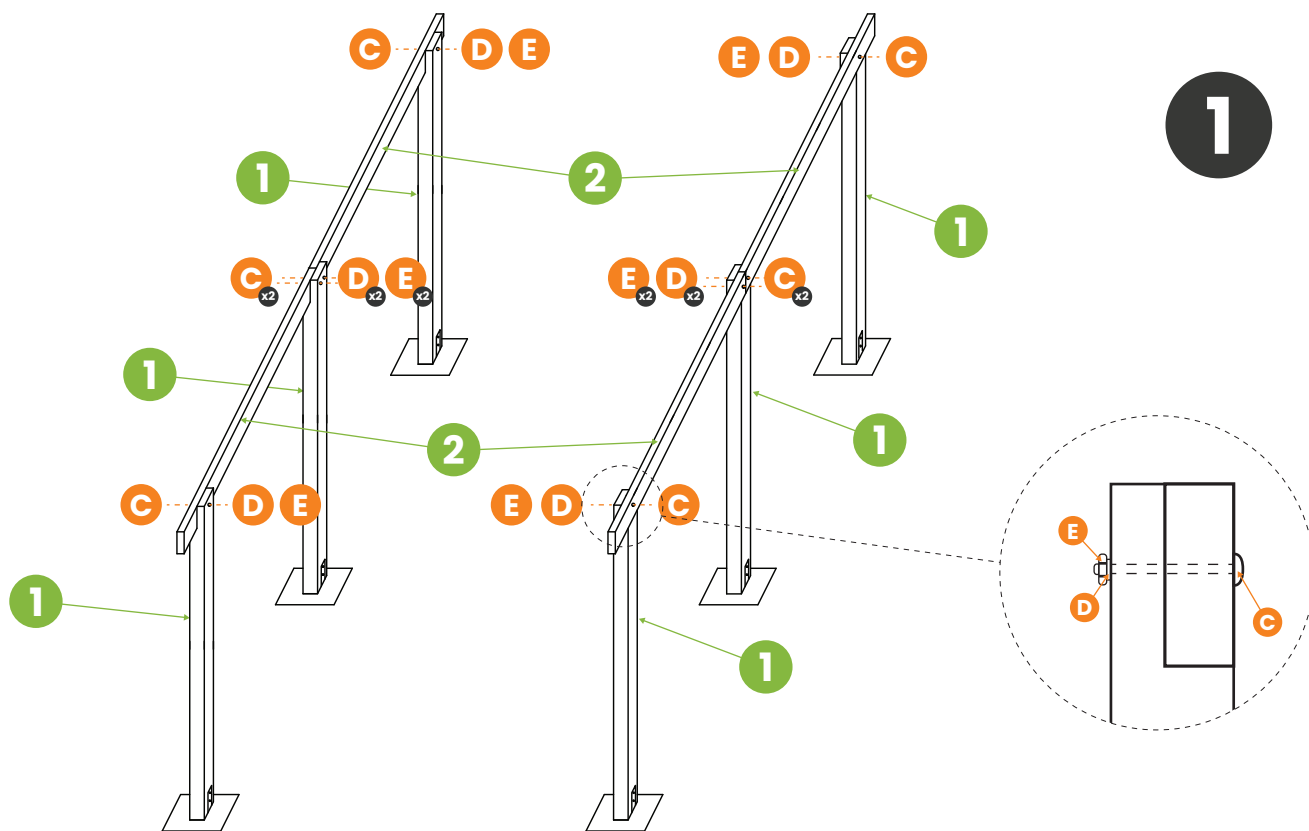
OKUCIA

LP	ELEMENT	WYMIARY	SZTUKI
A	Wkręt hartowany	4 x 40	96
B	Wkręt hartowany	5 x 60	20
C	Śruba grzybkowa	8 x 100	8
D	Podkładka wzm.	"8"	8
E	Nakrętka zwykła	"8"	8
F	Kątownik szeroki	KS1	14

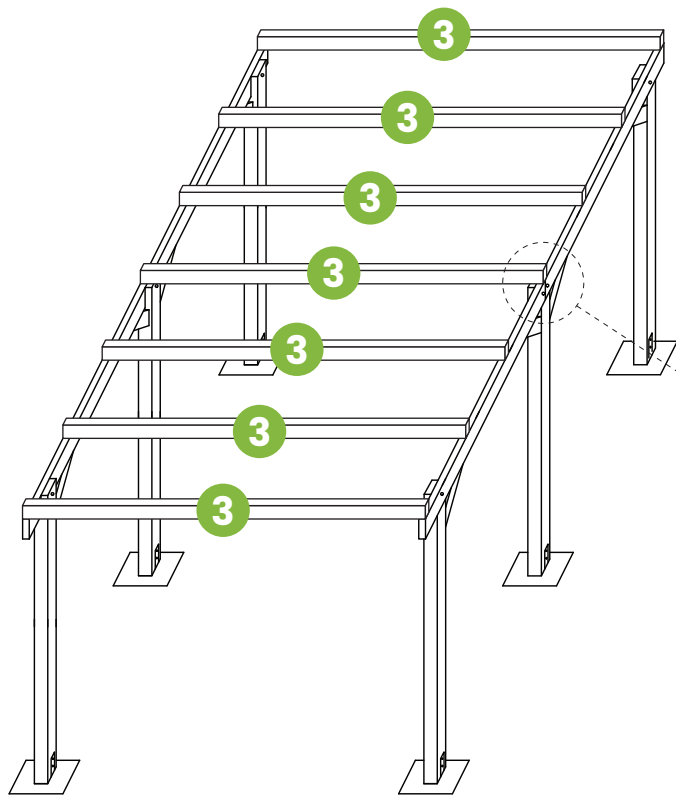
ROZMIESZCZENIE SŁUPÓW



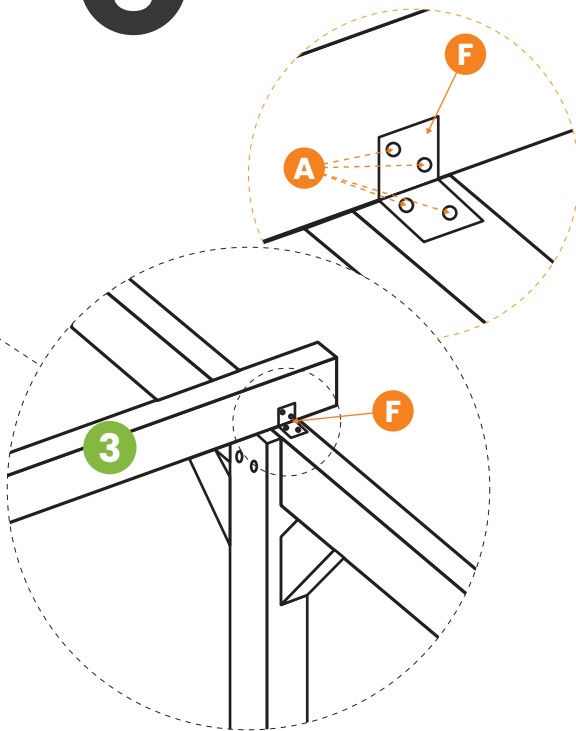
MONTAŻ WIATY



MONTAŻ WIATY



3



4

