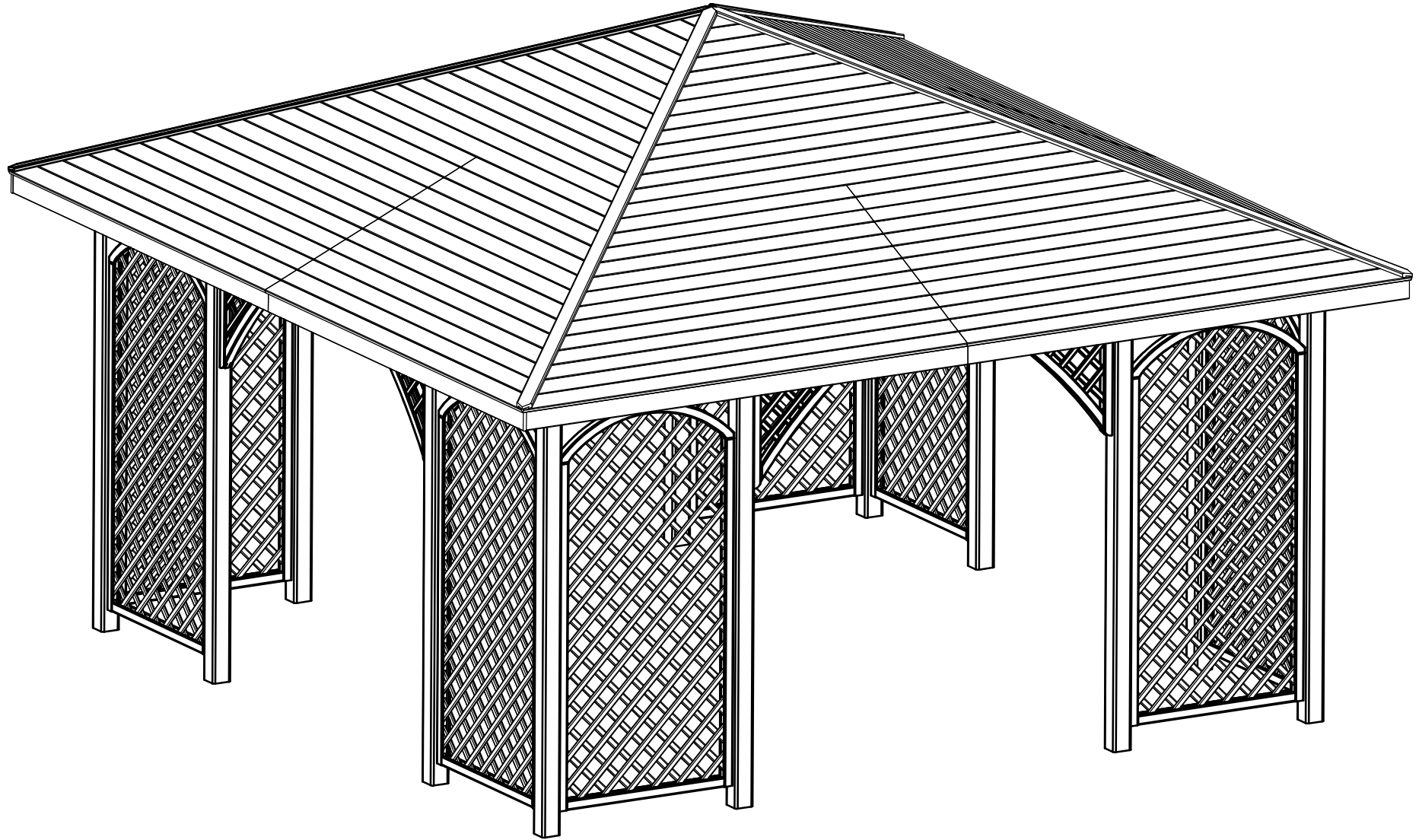
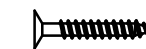
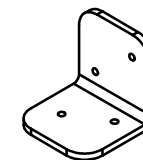
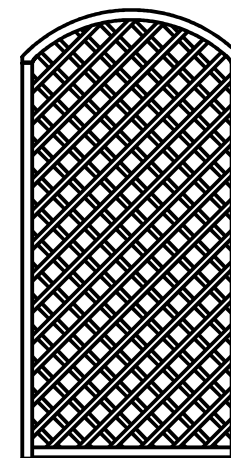
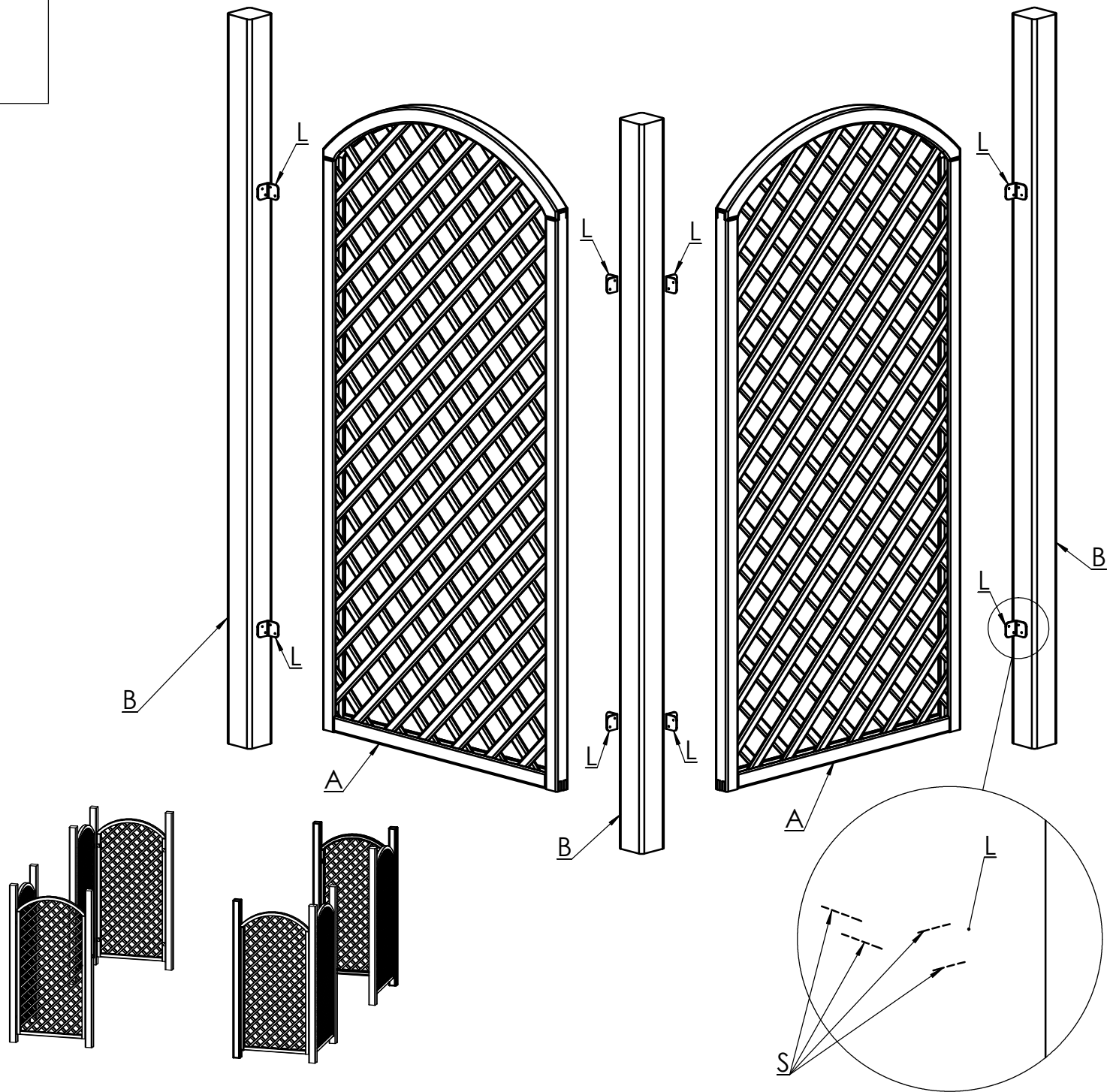


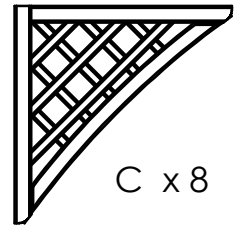
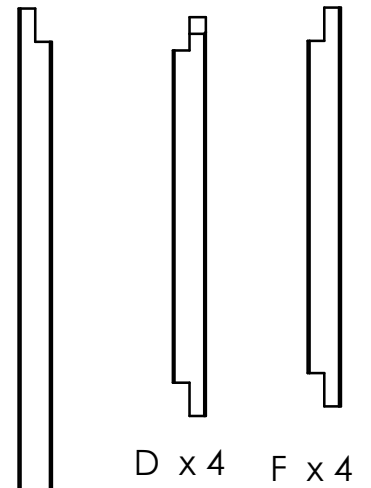
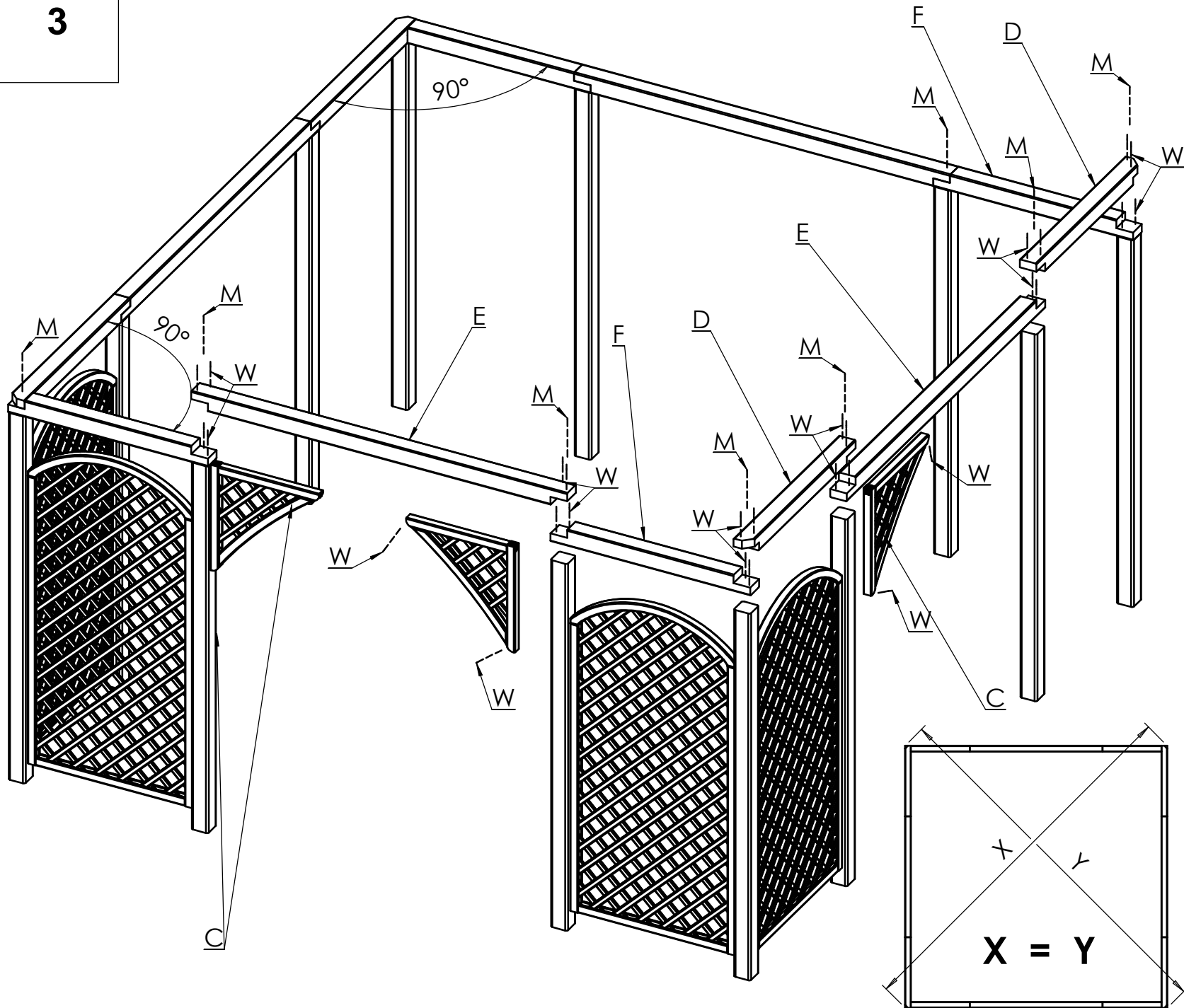
1



2



3

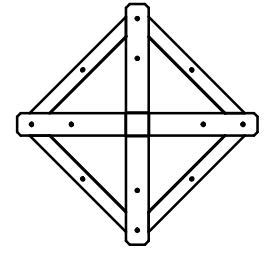
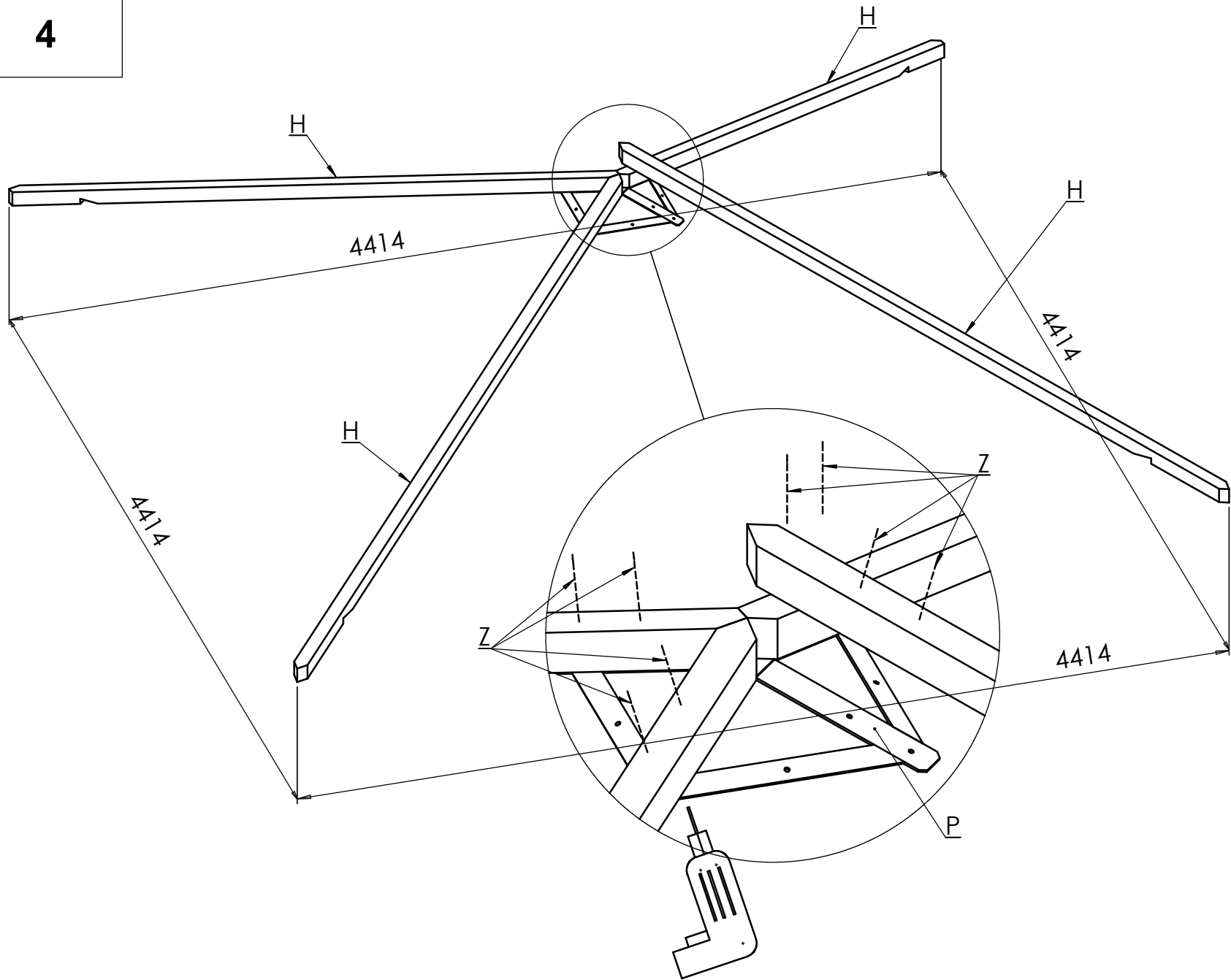


E x 4



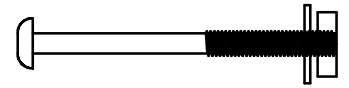
W 5x100 x64
M 6x160 x12

4



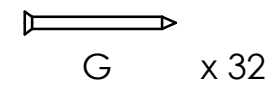
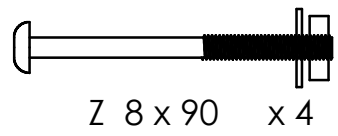
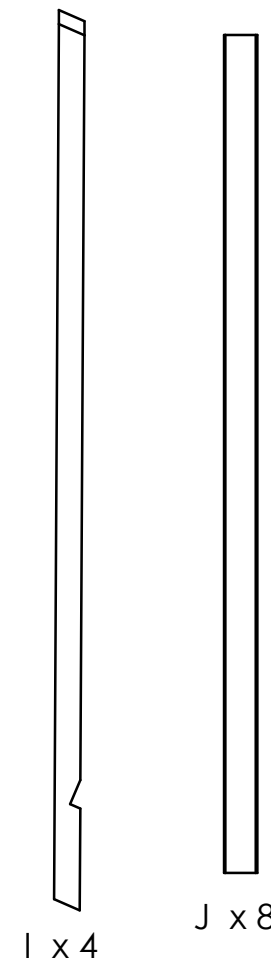
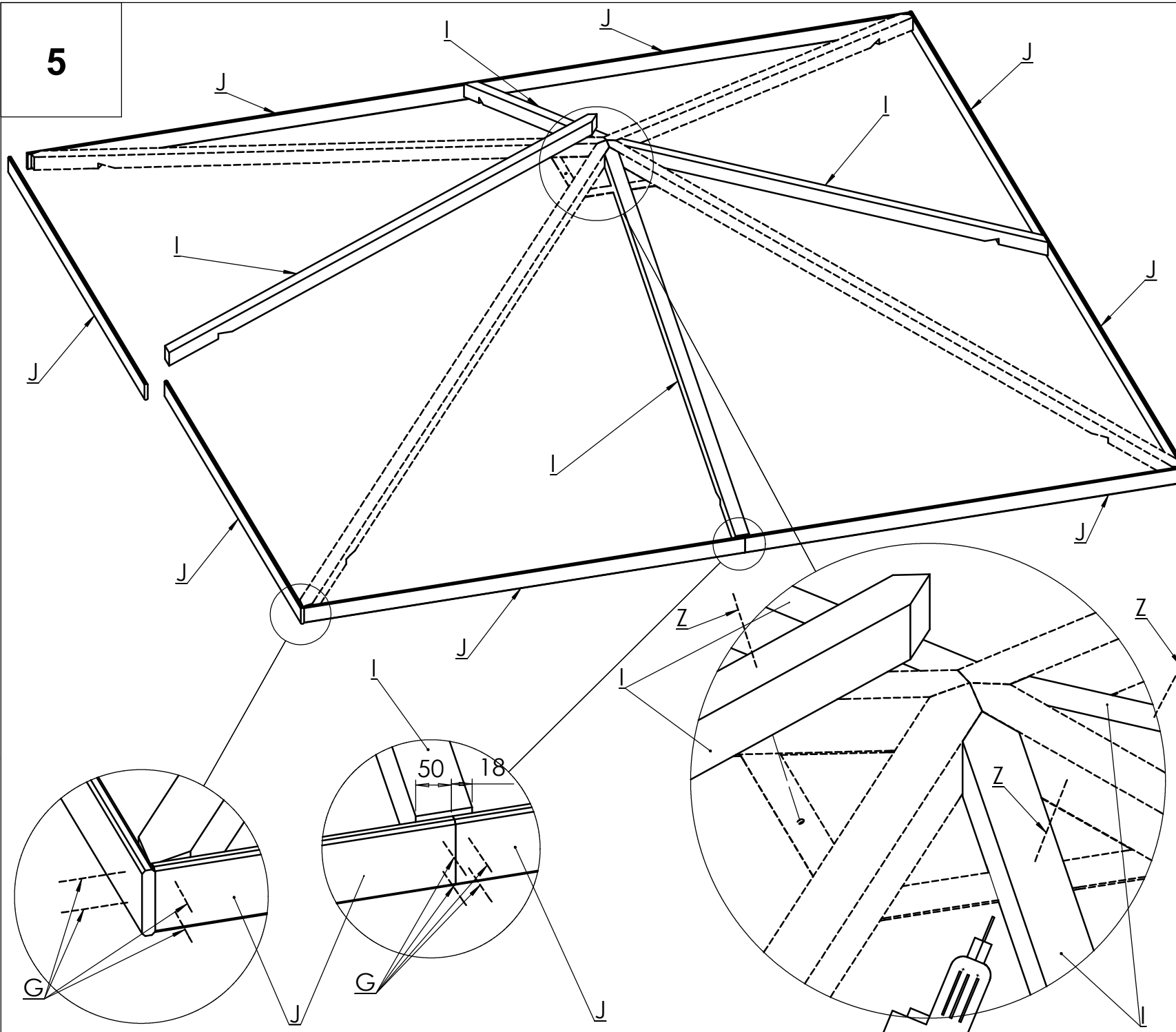
P x 1

H x 4

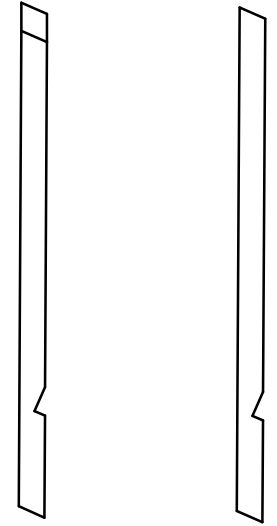
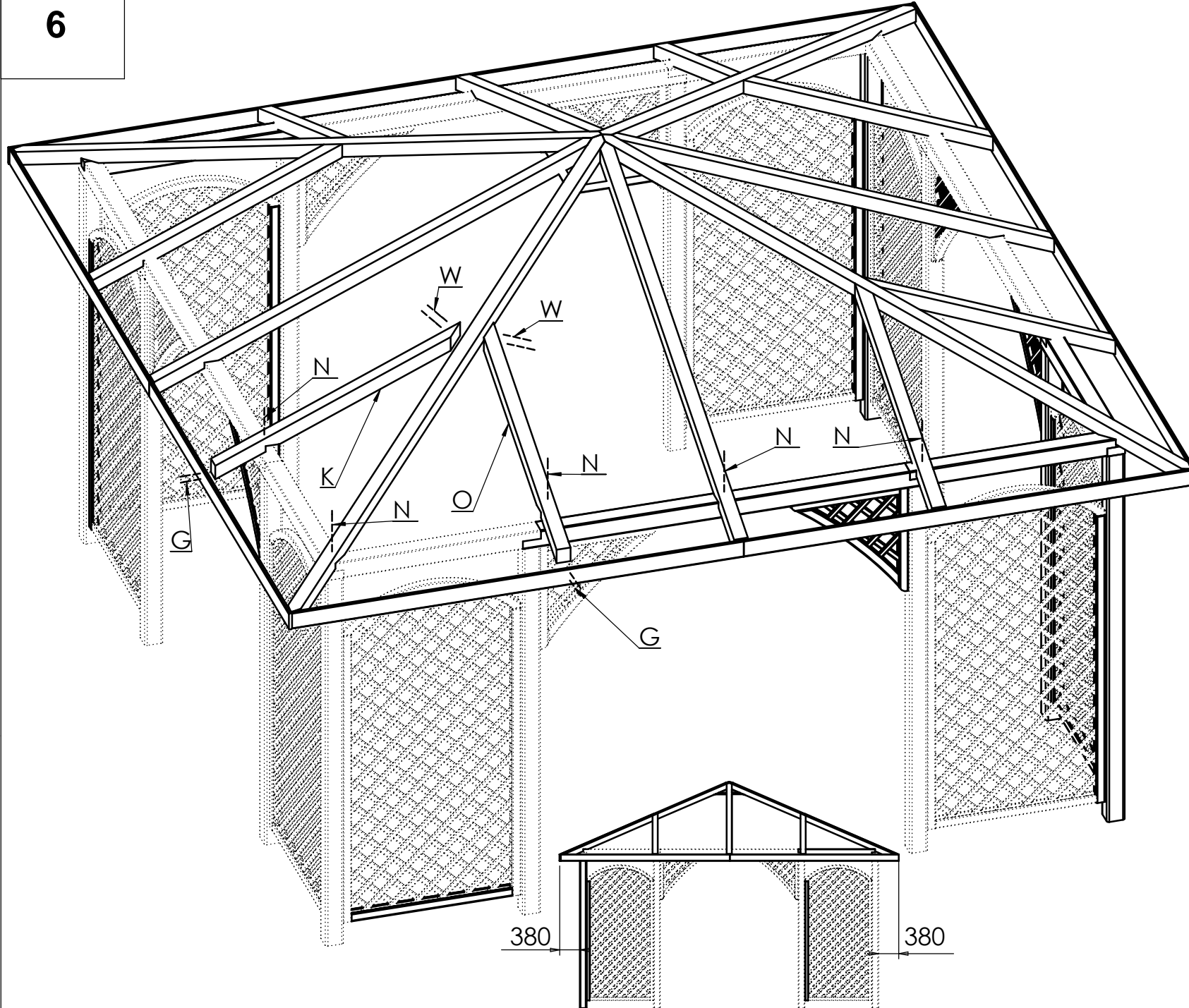


Z 8 x 90 x 8

5



6

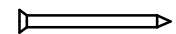


K x 4

O x 4

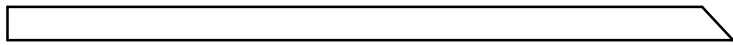
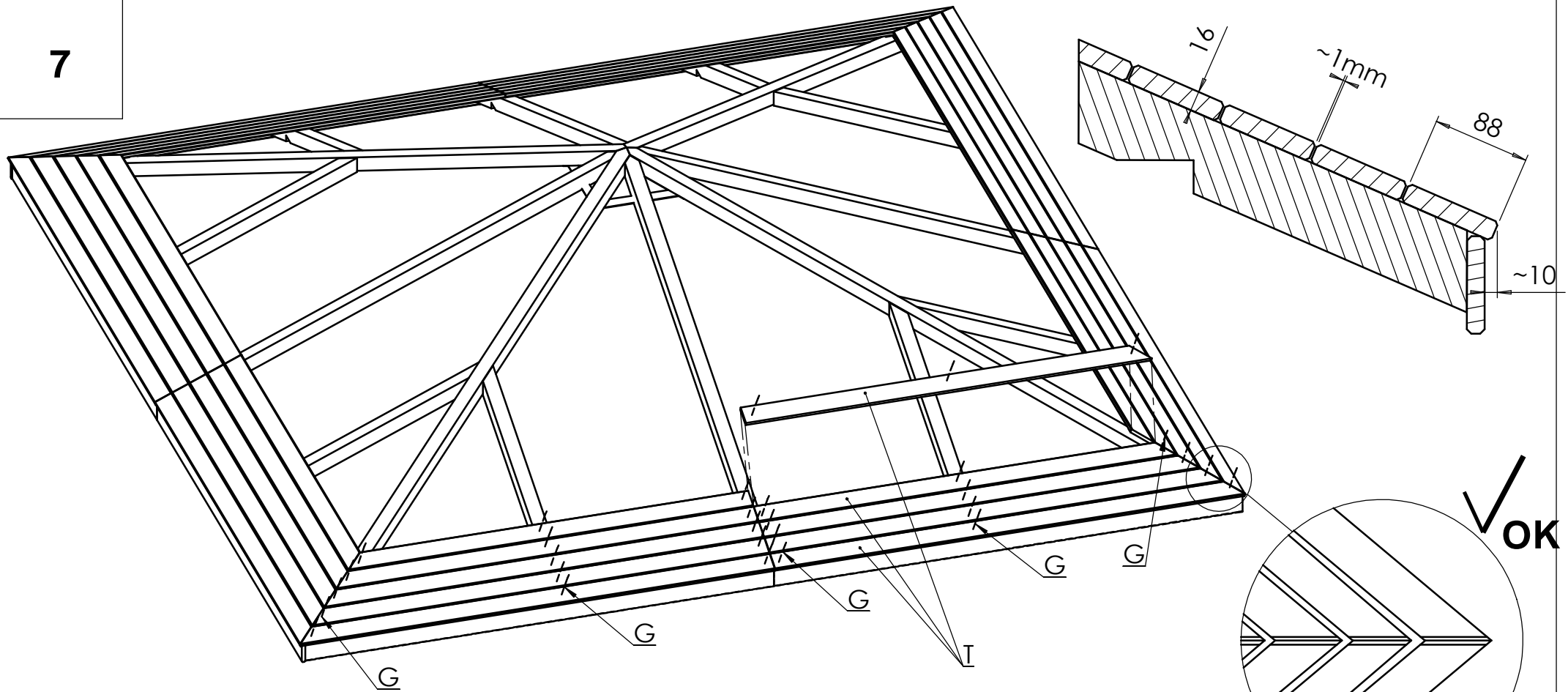


N 6x120 x 16
W 5x100 x 16

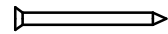


G x 16

7

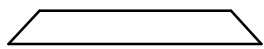
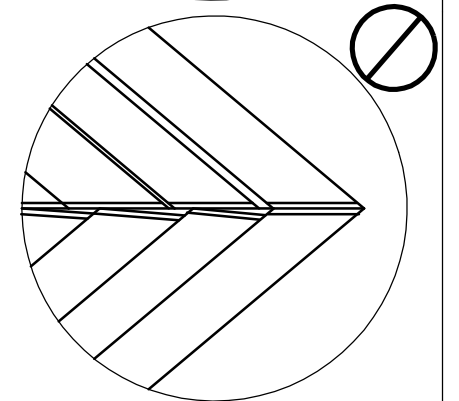
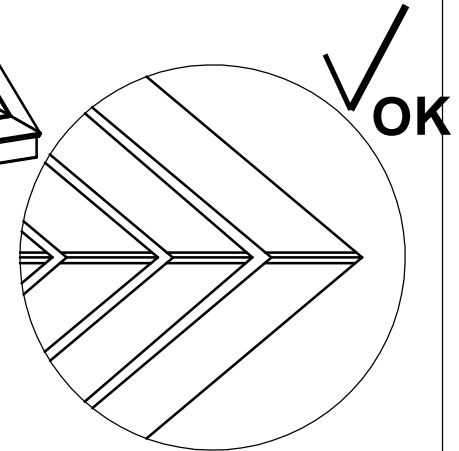
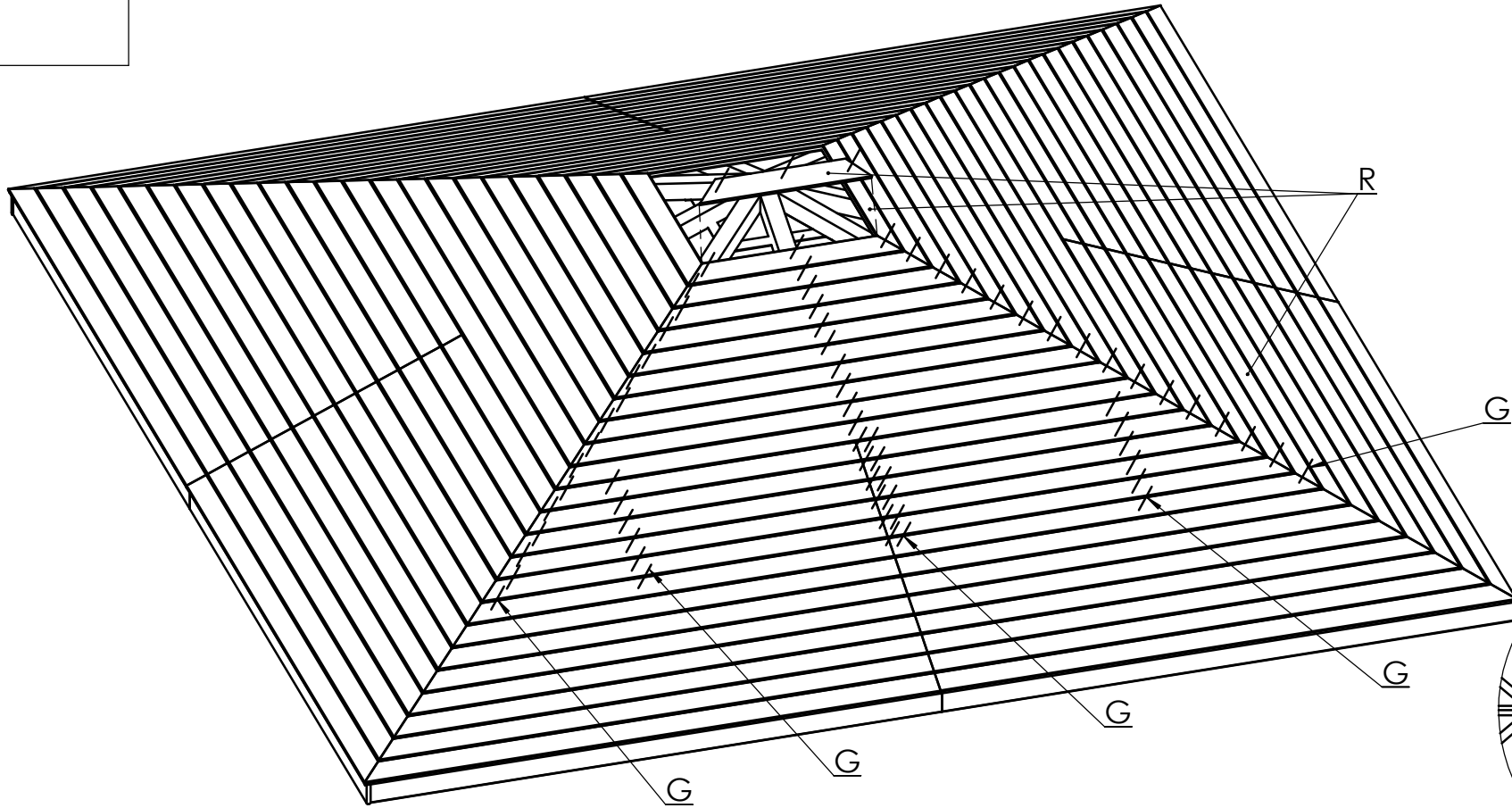


T x 104

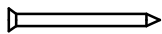


G x 312

8

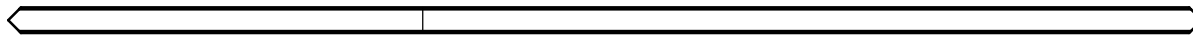
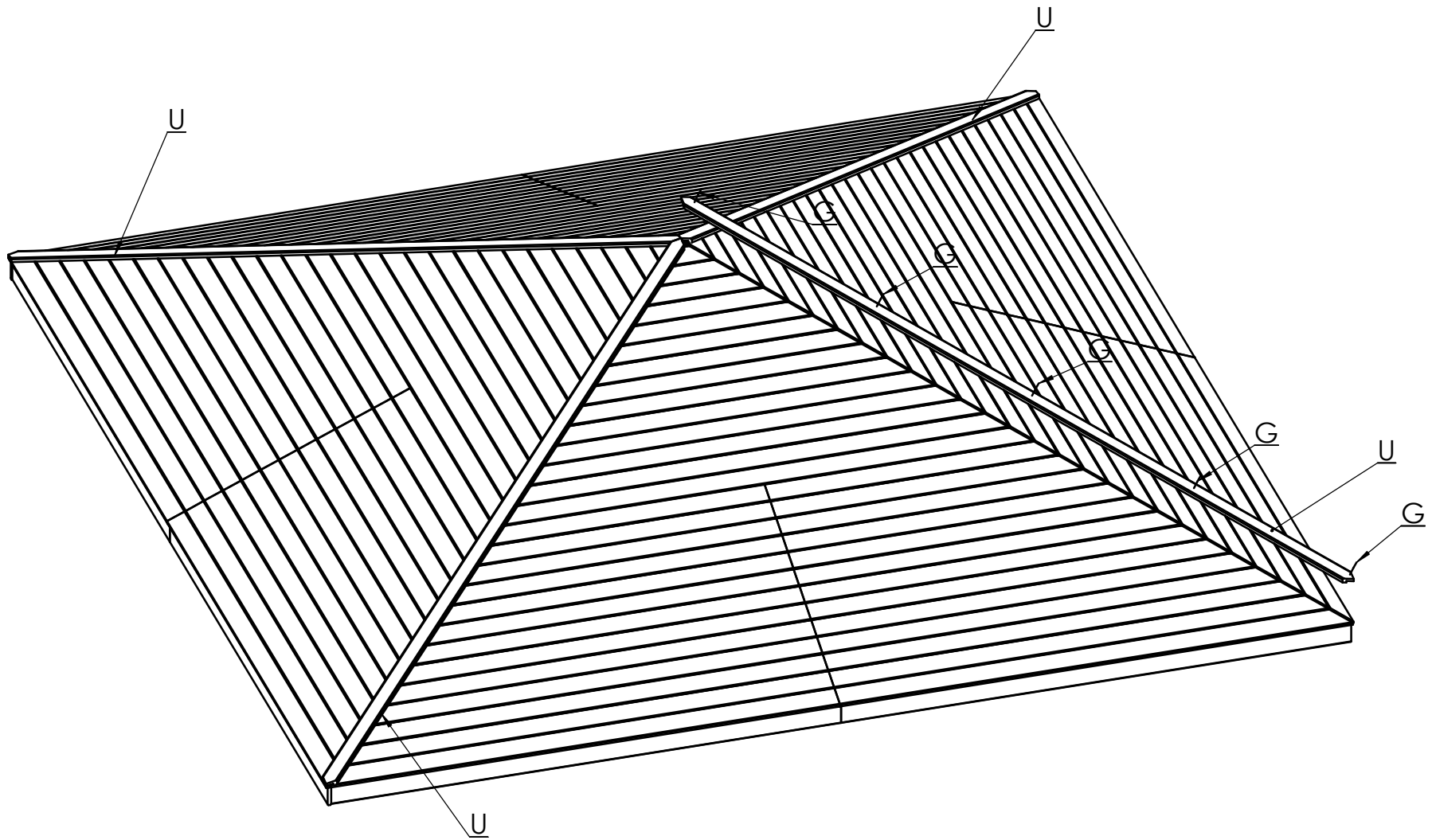


R x 56

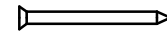


G x 168

9

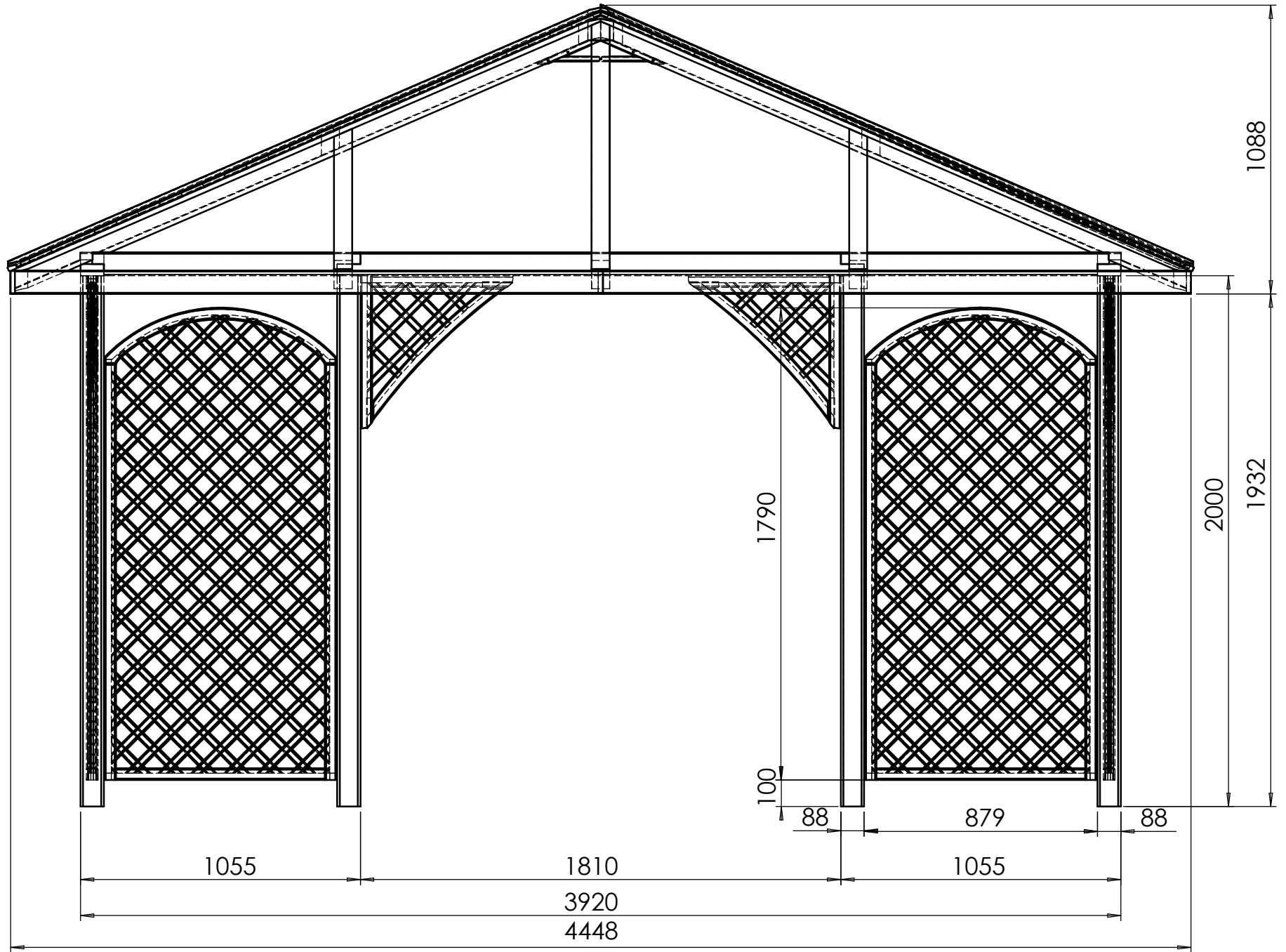


U x 4



G x 20

10



60156 ROMANTICA

Lista elementów

Stuckliste

Elements

I R ; T = 16 x 88

A 12 88x88x2000	L 32
B 8 44x875x1790	P 1
C 8 44x631x361	S 128 3,5x40
D 4 88x88x1055	W 80 5x100
E 4 88x88x1986	M 12 6x160
F 4 88x88x1055	Z 12 8x90
H 4 68x68x3284	N 16 6x120
I 4 68x68x2380	G 548
J 8 16x88x2216	
K 4 68x68x1360	
O 4 68x68x1360	
R 4 16x88x209	
R 4 16x88x373	
R 4 16x88x536	
R 4 16x88x699	
R 4 16x88x863	
R 4 16x88x1026	
R 4 16x88x1190	
R 4 16x88x1353	
R 4 16x88x1516	
R 4 16x88x1680	
R 4 16x88x1843	
R 4 16x88x2007	
R 4 16x88x2170	
R 4 16x88x2333	
T 8 16x88x1248	
T 8 16x88x1330	
T 8 16x88x1412	
T 8 16x88x1493	
T 8 16x88x1575	
T 8 16x88x1657	
T 8 16x88x1738	
T 8 16x88x1820	
T 8 16x88x1902	
T 8 16x88x1984	
T 8 16x88x2065	
T 8 16x88x2147	
T 8 16x88x2229	
U 4 18x68x3309	

Attention : For wooden elements natural effects of drying process are deformations . Depending on the air humidity measures can be different to the ones described up to 0,3 % of thickness and 5 % of width .
Achtung: Durch wechselnde Witterungseinflüsse kann das Holz quellen oder schrumpfen. Je nach Feuchtigkeit können geringfügige Massabweichungen auftreten: bis 0,3% bei der Länge und bis 5% bei der Stärke.
Uwaga: Elementy drewniane ulegają odkształceniu w procesie wysychania. W zależności od wilgotności powietrza wymiary mogą się różnić od podanych na długości ~ 0,3% na grubości i szerokości 5%.