



# WIATA PRZYŚCIENNA

300 x 484



## UWAGA!!

Przed rozpoczęciem pracy należy szczegółowo zapoznać się z instrukcją.

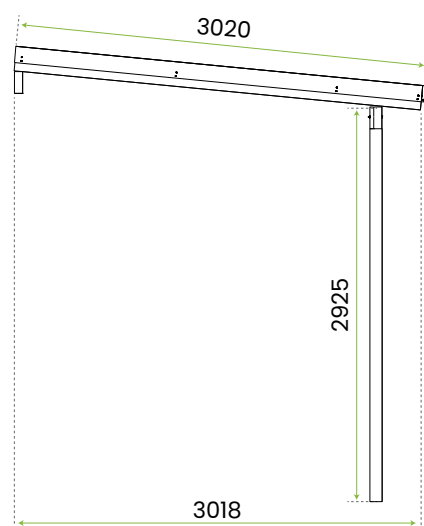
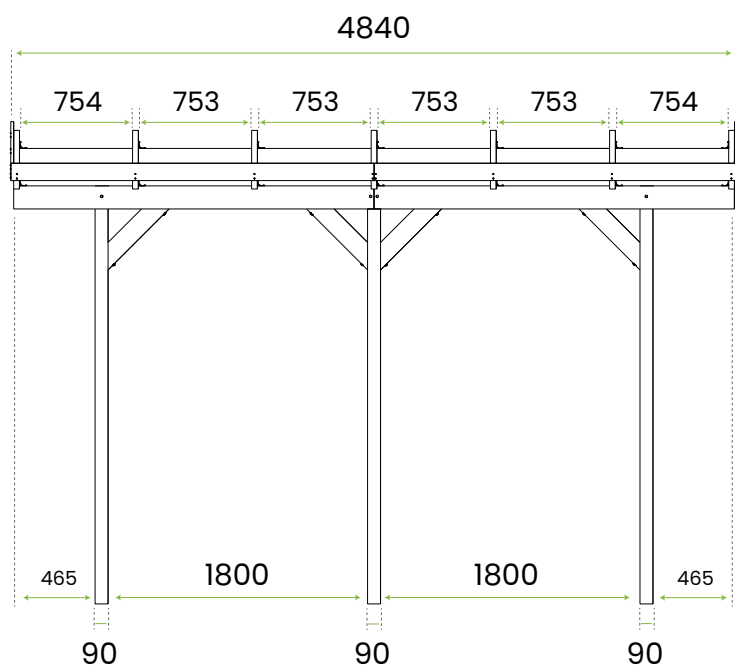
### PRZYDATNE NARZĘDZIA



## WYKAZ ELEMENTÓW

LP	NAZWA	WYMIAR	SZT.
1	Słup	90 x 90 x 2900 mm	3
2	Belka nośna	60 x 140 x 2400 mm	4
3	Klin / Zastrzał	40 x 100 x 600 mm	4
4	Krokiew	40 x 100 x 3000 mm	7
5	Listwa wiatrowa czołowe	20 x 120 x 2420 mm	2
6	Listwa wiatrowa boczne	20 x 120 x 3020 mm	2
A	Wkręt hartowany	4 x 40	56
B	Wkręt hartowany	4 x 60	32
C	Wkręt z łbem 6-kątnym	8 x 100	8
D	Śruba grzybkowa	8 x 100	4
E	Podkładka wzmacniająca	„8”	12
G	Nakrętka zwykła	„8”	4
H	Kątownik	KŁ 1	14

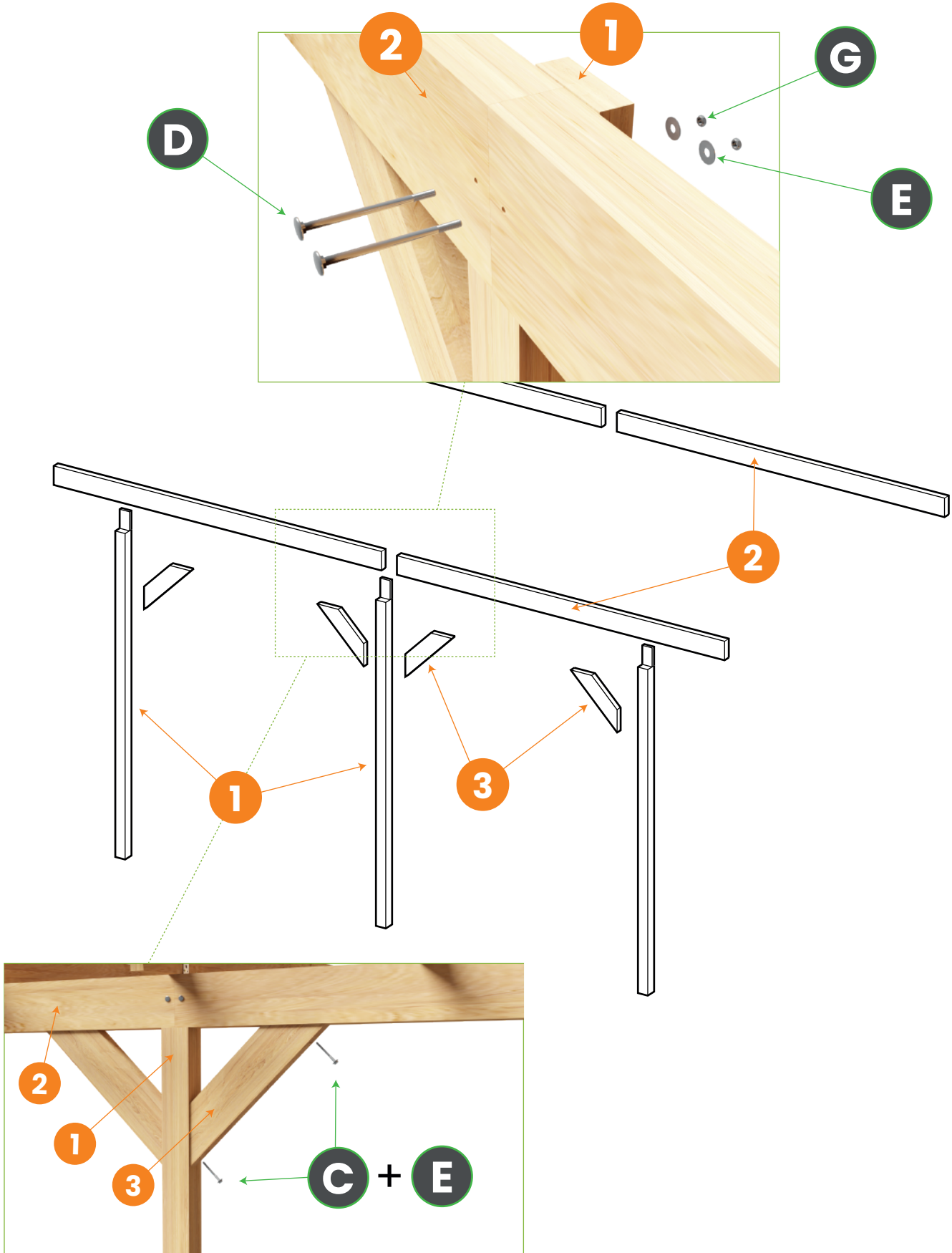
## SCHEMAT



# 1

## MONTAŻ BELKI NOŚNEJ I ZASTRZAŁÓW

**UWAGA!** Przed montażem śrub i wkrętów należy najpierw nawiercić otwory w celu uniknięcia pęknięcia drewna.

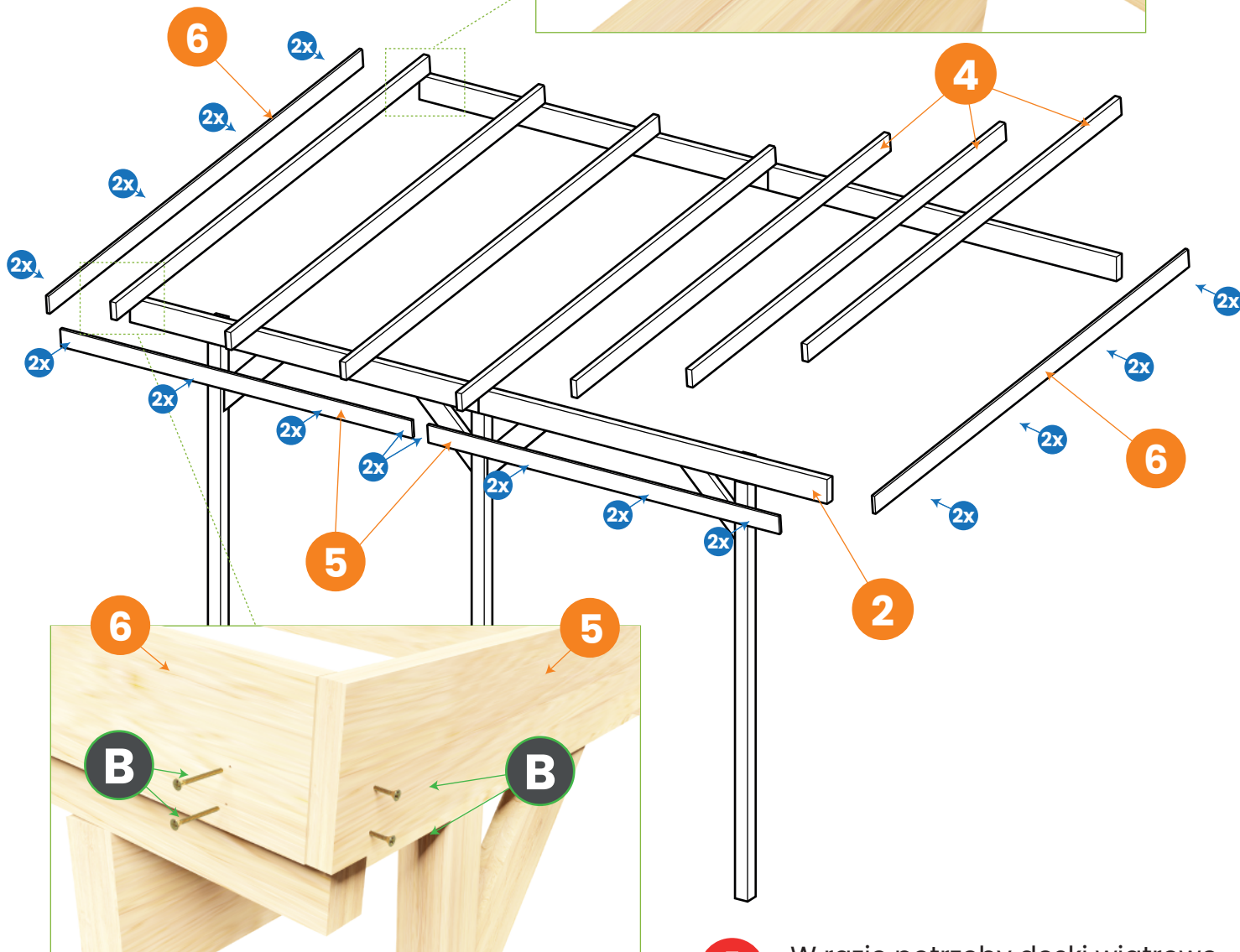
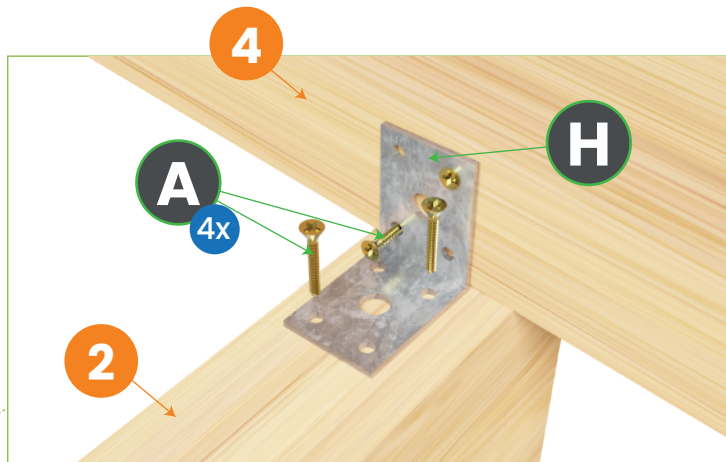


# 2

## MONTAŻ KROKIEW I LISTW WIATROWYCH

**UWAGA!** Przed montażem zewnętrznych wkrętów (na krawędziach deski) należy najpierw nawiercić otwory w celu uniknięcia pęknięcia drewna.

**2x** - w to miejsce 2 śruby B (4x60)



W razie potrzeby deski wiatrowe należy dociąć!