



ZADASZENIE PROSTE

SŁUPKI 12 x 12 cm

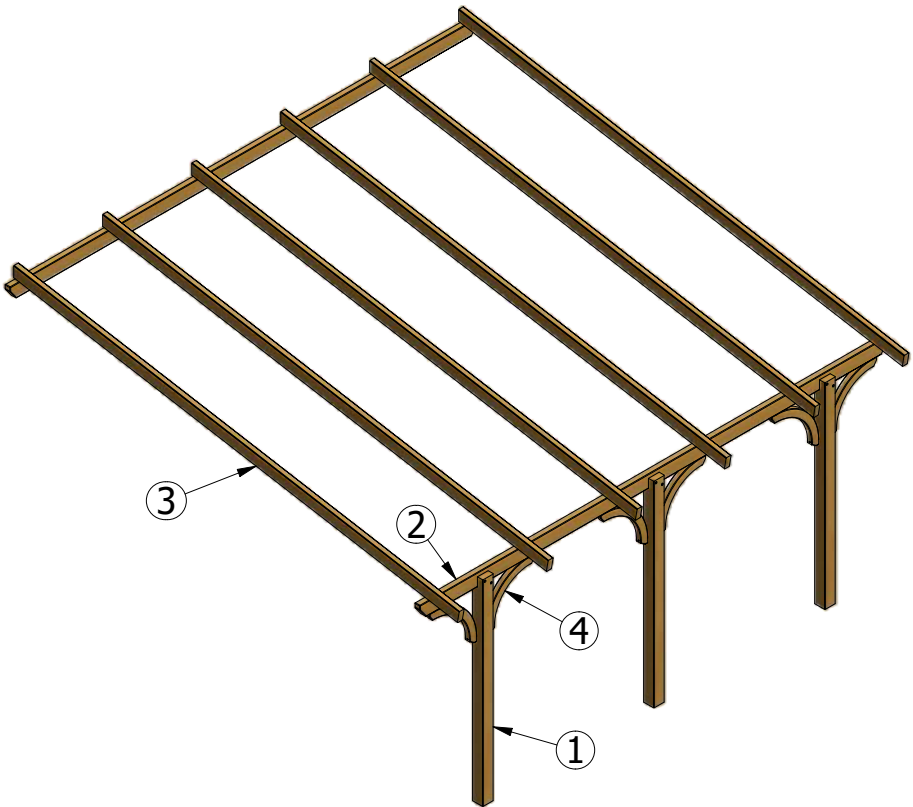
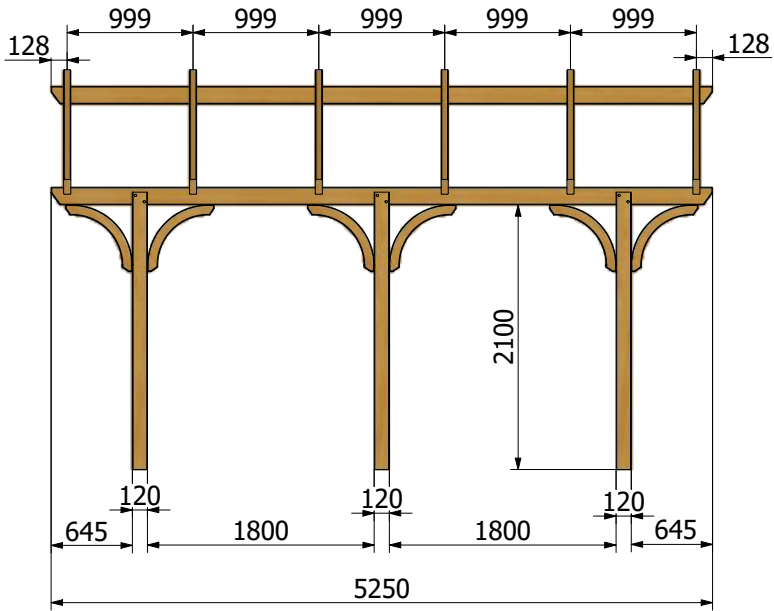
500 x 525

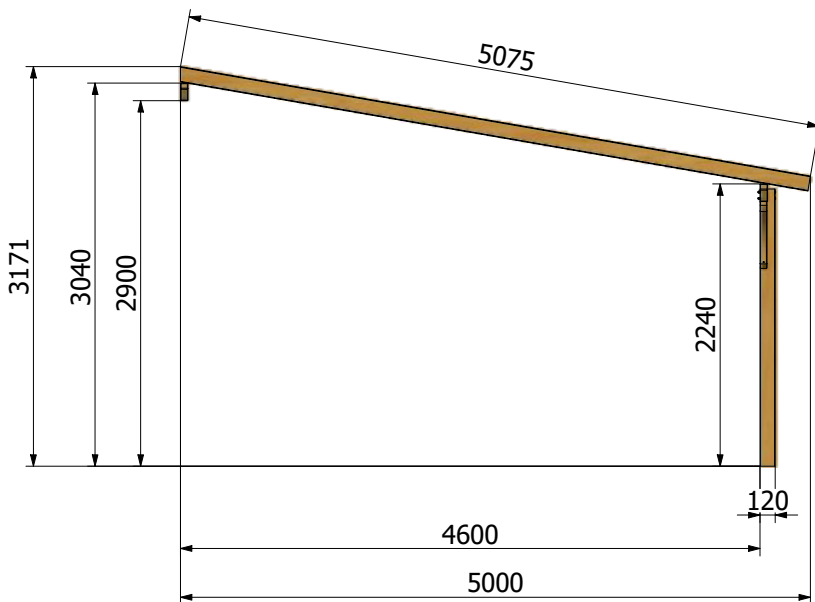


NIEZBĘDNE NARZĘDZIA

Ołówek, metrówka, poziomica, młotek, wkrętaka, drabina, młot do kotew wbijanych lub wiertarka do mocowania kotew do twardego podłoża.





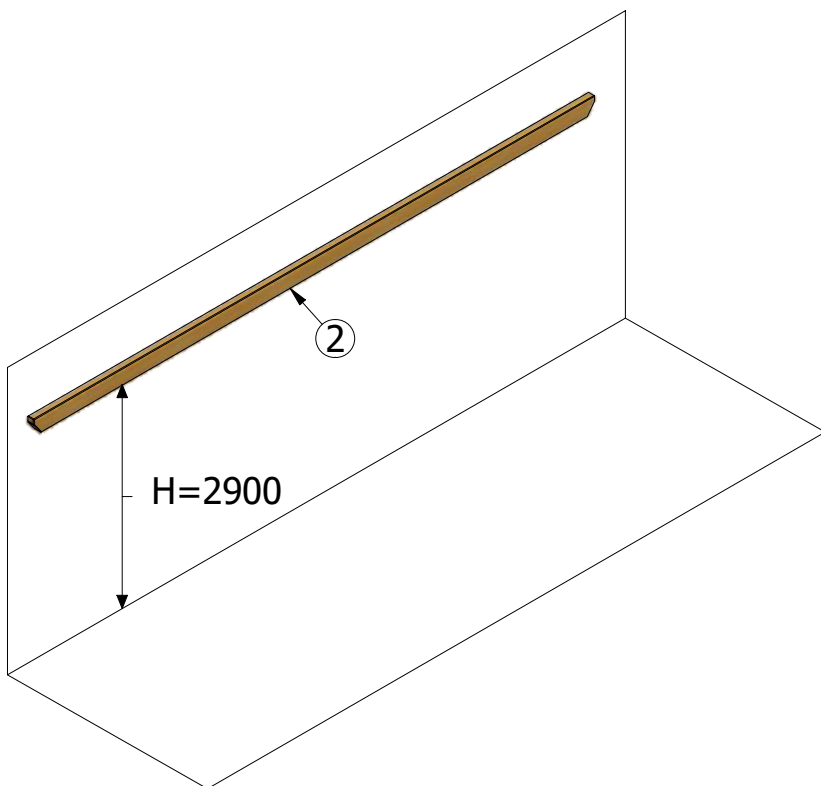


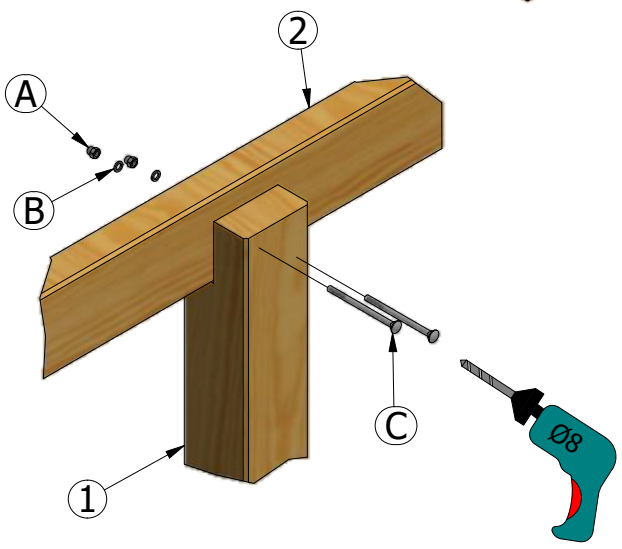
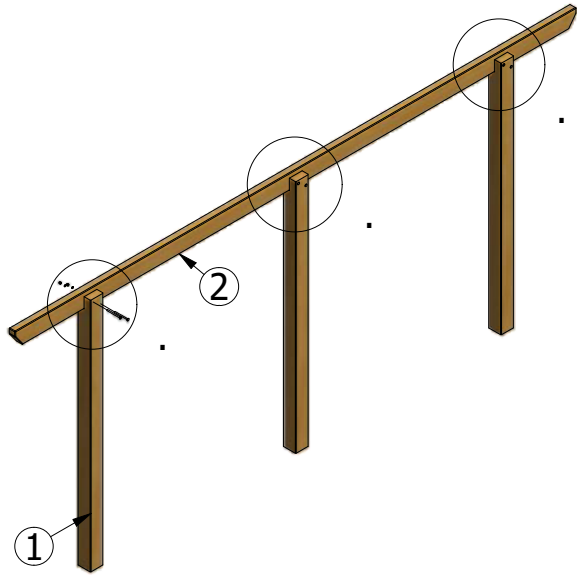
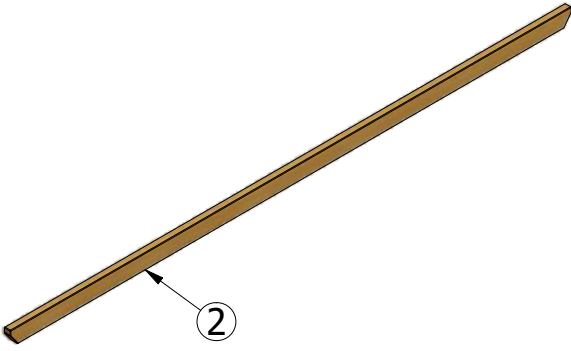
LISTA CZĘŚCI

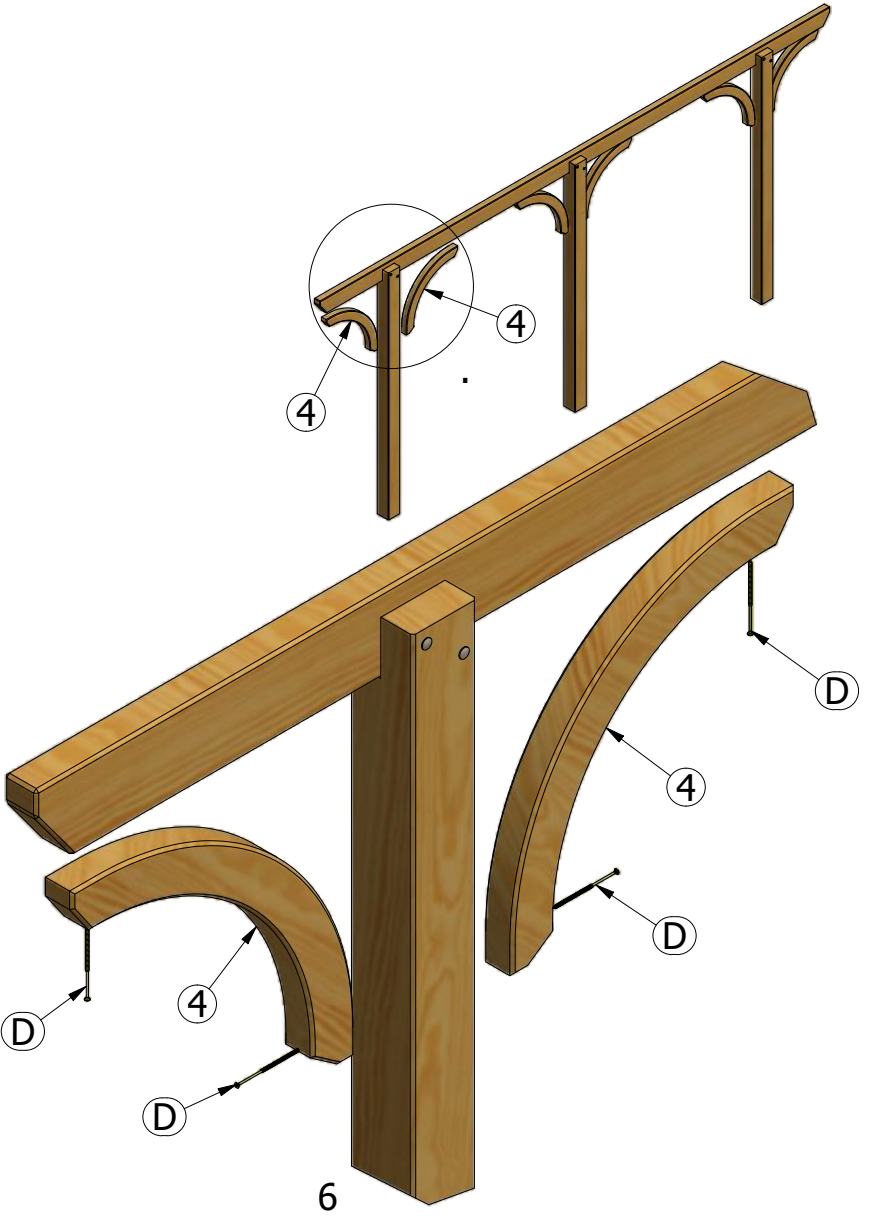
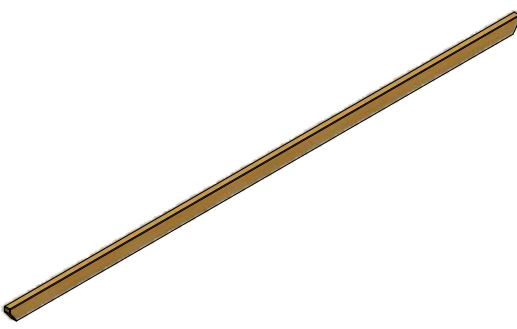
ELEMENT	ILOŚĆ	NR CZĘŚCI
1	3	kantówka 120x120x2200
2	2	kantówka 60x140x5250
3	6	kantówka 56x120x5075
4	6	łuk 55x80x750Rw400

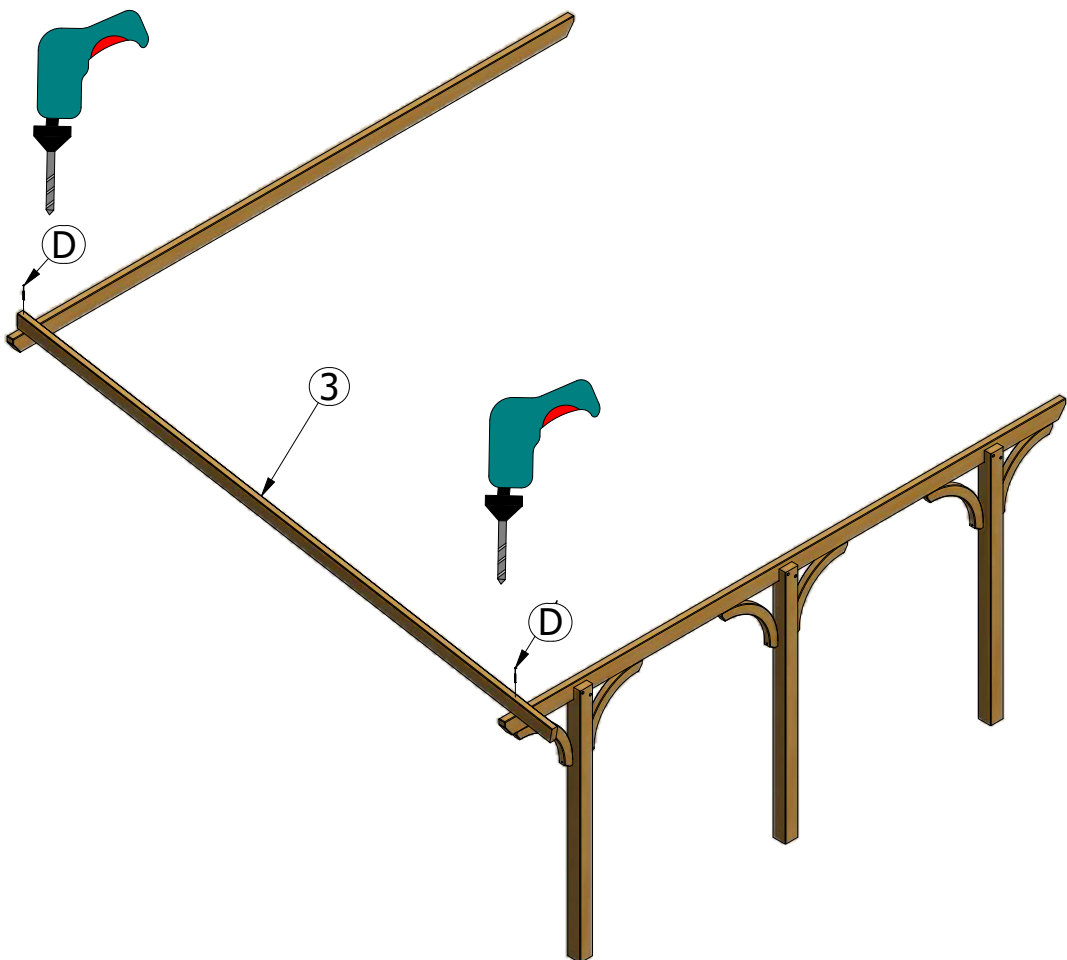
OKUCIA

ELEMENT	ILOŚĆ	NR CZĘŚCI
A	6	nakrętka kołpakowa M8x15
B	6	podkładka Dw8
C	6	śruba zamkowa 8x130
D	24	wkręt 5x120









UWAGA: pod wkręty W5x120,
wykonać podwiercenia wiertłem $\text{Ø}12$,
na głębokość 60mm